



ul. Konstytucyjna 79/81
95-200 Pabianice
tel/fax 42-2152383, 2270971
e-mail: fif@fif.com.pl

BIS-414 24V~

PRZEKAŹNIK BISTABILNY sekwencyjny



www.fif.com.pl

Produkty firmy F&F objęte są 24 miesięczną gwarancją od daty zakupu

Przeznaczenie

Elektroniczny bistabilny przełącznik impulsowy umożliwia załączenie lub wyłączenie oświetlenia lub innego urządzenia z kilku różnych punktów za pomocą równoległe połączonych, chwilowych (dzwonkowych) włączników sterujących.

Przełącznik BIS-414 posiada dwie sekcje załączające i umożliwia załączenie w odpowiedniej sekwencji dwóch obwodów (gałęzi) oświetlenia lub innych odbiorników z kilku różnych punktów.

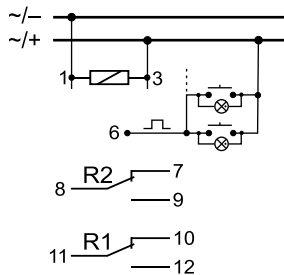
Uwaga!

BIS-414 nie może współpracować z przyciskami podświetlanymi.

Dane techniczne

zasilanie	24V AC/DC
prąd obciążenia	2x(<8A)
styk	separowany 2x1P
prąd impulsu sterującego	<1mA
opóźnienie zadziałania	0,1+0,2sek
sygnalizacja zasilania	LED zielona
sygnalizacja zadziałania	2xLED czerwona
pobór mocy	0,8W
temperatura pracy	-25+50°C
przyłącze	zaciski śrubowe 2,5mm ²
wymiary	1 moduł (18mm)
montaż	na szynie TH-35

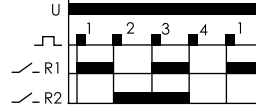
Schemat podłączenia



Działanie

Zasilanie przełącznika sygnalizowane jest świeceniem LED zielonej U. Przełączenie przełącznika w kolejny stan cyklu następuje po kolejnym impulsie prądu spowodowanym naciśnięciem dowolnego przycisku chwilowego (dzwonkowego) podłączonego do przełącznika. Załączenie styku R1 i R2 sygnalizowane jest świeceniem odpowiednich LED czerwonych R1 i R2.

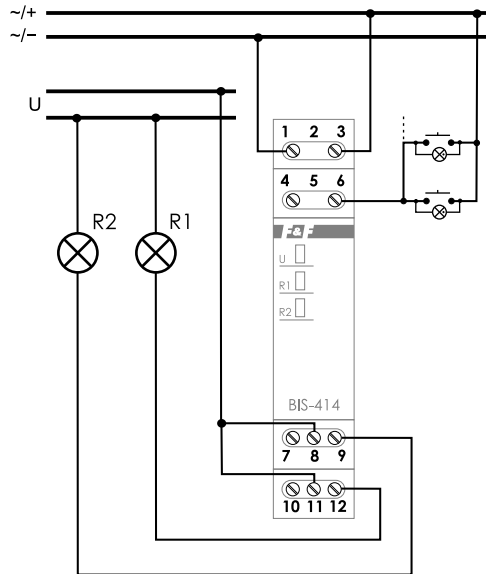
IMPULS	STAN DZIAŁANIA
1	Załączona tylko sekcja R1
2	Załączona tylko sekcja R2
3	Załączona sekcja R1 i R2
4	Wyłączona sekcja R1 i R2



Montaż

1. Odłączyć zasilanie.
2. Przełącznik zamontować na szynie w skrzynce rozdzielczej
3. Podłączyć przewody zasilające do zacisków 1-3 zgodnie z oznaczeniami.
4. Włączniki chwilowe połączone równoległe podłączyć do zacisku 6 i przewodu, do którego jest podłączony zacisk 3.
5. Zasilany odbiornik sekcji R1 podłączyć szeregowo do zacisków 11-12. Zasilany odbiornik sekcji R2 podłączyć szeregowo do zacisków 8-9.

Przykład instalacji przełącznika z dwiema sekcjami załączonego oświetlenia w układzie sterowania "zerem" (N).



A080902