



F&F Filipowski sp. j  
ul. Konstantynowska 79/81  
95-200 Pabianice  
tel/fax 42-2152383, 2270971  
e-mail: fif@fif.com.pl

## CZF-B CZUJNIK ZANIKU FAZY

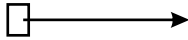


www.fif.com.pl

Produkty firmy F&F objęte są 24 miesięczną gwarancją od daty zakupu

### Przeznaczenie

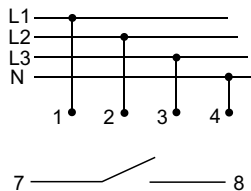
Czujnik zaniku fazy przeznaczony jest do zabezpieczenia silnika elektrycznego zasilanego z sieci trójfazowej w przypadkach zaniku napięcia w co najmniej jednej fazie lub asymetrii napięć między fazami, grożącymi zniszczeniem silnika.



### Dane techniczne

zasilanie	3×400/230V+N
prąd obciążenia	<10A
kontrola zasilania	LED w obwodzie faz
asymetria napięciowa zadziałania	55V~
histereza powrotu	5V~
opóźnienie wyłączenia	4sek
pobór mocy	0,8W / 8VA
przyłącze	zaciski śrubowe 2,5mm <sup>2</sup>
temperatura pracy	-25+50°C
wymiary	2 moduły (35mm)
mocowanie	na szynie TH-35

### Schemat podłączenia

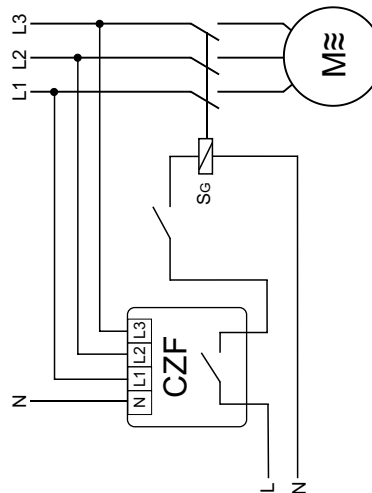


### Działanie

Prawidłowe zasilanie odbiornika wskazywane jest świeceniem diod LED w obwodzie każdej fazy. Zanik napięcia w co najmniej jednej, dowolnej fazie - sygnalizowany brakiem świecenia diody odpowiadającej danej fazie lub asymetria napięciowa między fazami powyżej 55V~ - sygnalizowany słabszym świeceniem diody odpowiadającej danej fazie, spowoduje wyłączenie silnika. Wyłączenie nastąpi z opóźnieniem 4sek, co zapobiega przypadkowemu odłączeniu silnika przy chwilowym spadku napięcia. Ponowne załączenie nastąpi automatycznie przy spadku asymetrii o 5V~ (tj. o wartość histerezy). Przy powyższych anomaliach uruchomienie silnika jest niemożliwe.

### Montaż

1. Sprawdzić prawidłową pracę silnika.
2. Odłączyć zasilanie.
3. Zamocować czujnik na szynie w skrzynce rozdzielczej.
4. Podłączyć zasilanie do zacisków 1, 2, 3, 4 zgodnie z oznaczeniami.
5. Do zacisków 7-8 podłączyć szeregowo układ zasilania cewki stycznika załączającego.



B091006