

Automatyczna zmiana czasu!

Zmiana czasu z zimowego na letni dokonywana jest automatycznie w nocy, w **ostatnią niedzielę marca o godzinie 2.00** (poprzez dodanie 1 godziny do bieżącego czasu).

Zmiana czasu z letniego na zimowy wykonana jest automatycznie w nocy, w **ostatnią niedzielę października o godzinie 3.00** (poprzez odjęcie 1 godziny od bieżącego czasu).

ROZPORZĄDZENIE PREZESA RADY MINISTRÓW
z dnia 11 grudnia 2001 r.

w sprawie wprowadzenia i odwołania czasu letniego w latach 2002-2006

Akt opublikowany: Dz. U. Nr 143, poz. 1613

Wszedł w życie: 1 stycznia 2002 r.

Zmieniany: nie był

Na podstawie art. 2 ustawy z dnia 18 stycznia 1996 r. o czasie letnim (Dz. U. Nr 29, poz. 128) zarządza się, co następuje:

§ 1. Czas letni wprowadza się:

1. w 2002 r. - dnia 31 marca,
2. w 2003 r. - dnia 30 marca,
3. w 2004 r. - dnia 28 marca,
4. w 2005 r. - dnia 27 marca,
5. w 2006 r. - dnia 26 marca

- o godzinie 2 minut 00 czasu środkowoeuropejskiego (o godzinie 1 minut 00 czasu Greenwich Mean Time).

2. Wprowadzenie czasu letniego polega na zmianie wskazań zegarów z godziny 2 minut 00 na godzinę 3 minut 00, która będzie godziną początkową czasu letniego (wschodnioeuropejskiego).

§ 2. 1. Czas letni odwołuje się:

1. w 2002 r. - dnia 27 października,
2. w 2003 r. - dnia 26 października,
3. w 2004 r. - dnia 31 października,
4. w 2005 r. - dnia 30 października,
5. w 2006 r. - dnia 29 października

- o godzinie 3 minut 00 czasu wschodnioeuropejskiego (o godzinie 1 minut 00 czasu Greenwich Mean Time).

2. Odwołanie czasu letniego polega na zmianie wskazań zegarów z godziny 3 minut 00 na godzinę 2 minut 00 (godzina 1 minut 00 czasu Greenwich Mean Time), która będzie godziną początkową czasu środkowoeuropejskiego.

3. Czas od godziny 2 minut 00 do godziny 3 minut 00 czasu środkowoeuropejskiego będzie się oznaczać dodatkową literą "a" (godzina 2a minut 01 do godziny 3a minut 00), po czym nastąpi godzina 3 minut 01 czasu środkowoeuropejskiego.

§ 3. Rozporządzenie wchodzi w życie z dniem 1 stycznia 2002 r.

Prezes Rady Ministrów: L. Miller

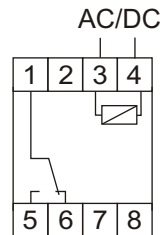
Montaż

1. Wyłączyć zasilanie.
2. Zegar zamocować na szynie w skrzynce rozdzielczej.
3. Przewody zasilania podłączyć wg schematu.
4. Odbiorniki podłączyć wg schematu.
5. stawić właściwą datę (patrz p2) i czas (patrz p3)
6. Ustawić indywidualny program czasowy załączania odbiornika (patrz p4).

Dane techniczne

zasilanie	24+264V AC/DC
prąd obciążenia	<16A
styk	1P
czas podtrzymania pracy wyświetlacza	1+2h
czas podtrzymania pracy zegara	5+6 tygodni
czas podtrzymania programu	10 lat
czas ładowania akumulatora	30h
dokładność wskazań zegara	1s
błąd czasu	±1s/24h
dokładność nastawy czasu załączenia	1min
dokładność nastawy czasu trzymania	1sek
zakres nastawy czasu trzymania	1sek+99min59sek
liczba komórek pamięci	250
	2x(60 ROZKAZÓW WŁ/TRZ / program)
pobór mocy	1,5W
temperatura pracy	-20+50°C
przyłącze	zaciski śrubowe 2,5mm ²
wymiary	2 moduły (35mm)
montaż	na szynie TH-35

Schemat podłączenia



styk 1-5 "ZAŁĄCZ" [ON]
styk 1-6 "WYŁĄCZ" [OFF]

«F&F»

ul. Konstantynowska 79/81
95-200 Pabianice
tel/fax 42-2152383, 2270971
e-mail: fif@fif.com.pl

PCZ-523.1

ZEGAR STERUJĄCY PROGRAMOWALNY impulsowy

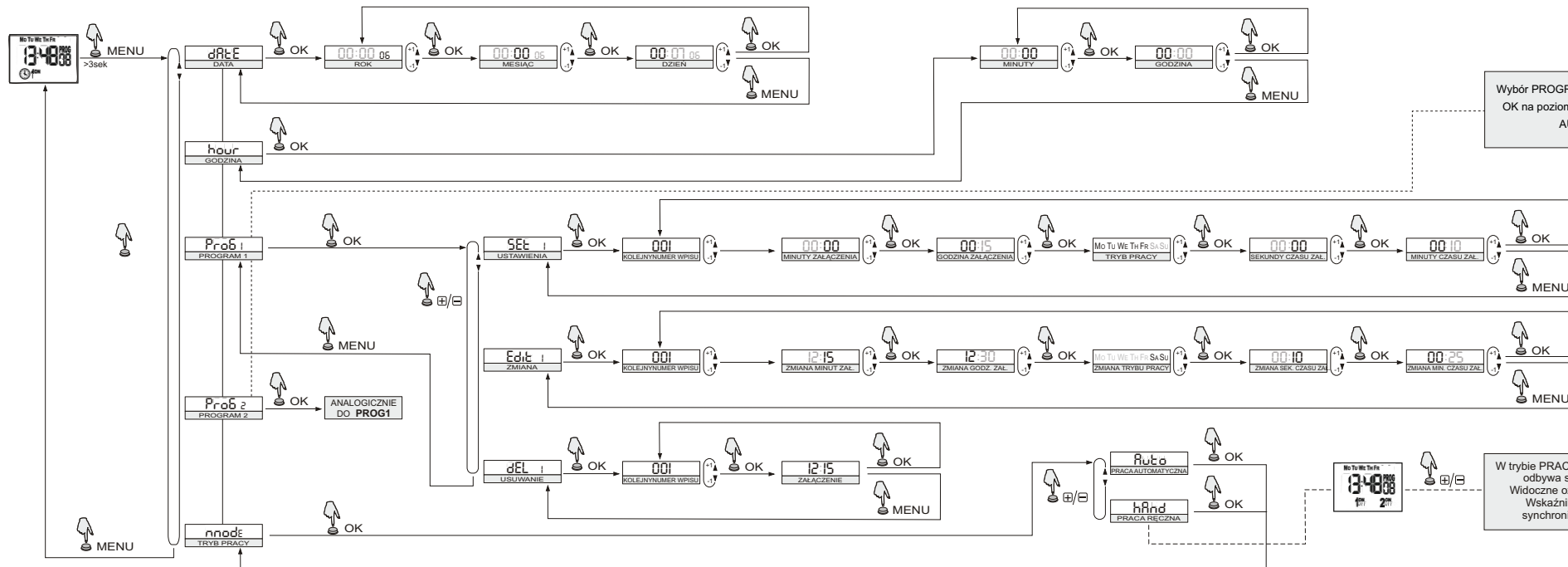
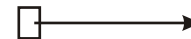


www.fif.com.pl

Produkty firmy F&F objęte są 24 miesięczną gwarancją od daty zakupu

Przeznaczenie

Zegar impulsowy służy do sterowania czasowego urządzeniami w układach automatyki domowej lub przemysłowej według indywidualnego programu czasowego ustalonego przez użytkownika, na przykład: do załączania dzwonek szkolnych lub innych urządzeń, które wymagają krótkich załączeń o określonych godzinach.



Wybór PROGRAMU odbywa się przyciskiem OK na poziomie głównym w trybie PRACA AUTOMATYCZNA.

W trybie PRACA RĘCZNA, przełączenie styku odbywa się na poziomie głównym. Widoczne oznaczenia PROGRAM 1 i 2. Wskaźniki ON i OFF przełączane synchronicznie (2xON lub 2xOFF).

Opis trybów pracy i funkcji

PRACA AUTOMATYCZNA - praca według ROZKAZÓW WŁĄCZ-TRZYMAJ zaprogramowanych przez użytkownika w pamięci zegara. [załączony symbol ☺ na wyświetlaczu przy wskaźniku aktywnego PROGRAMU.

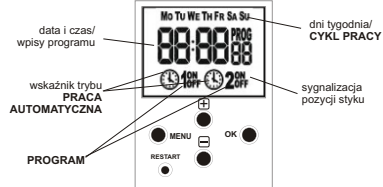
PRACA RĘCZNA - [ON] trwałe załączenie styku (poz.1-5) lub **[OFF]** trwałe rozłączenie styku (poz.1-6) przy wyłączonym trybie PRACA AUTOMATYCZNA. [brak symbolu ☺ na wyświetlaczu przy wskaźnikach obu nieaktywnych PROGRAMÓW]

ROZKAZ WŁĄCZ-TRZYMAJ - pojedynczy wpis programu, według którego nastąpi włączenie i wyłączenie odbiornika.

CYKL PRACY - ustalalny, tygodniowy cykl (7 dni od poniedziałku do niedzieli), w którym realizowane są załączenia odbiornika zgodne z zaprogramowanymi ROZKAZAMI WŁĄCZ-TRZYMAJ.

PROGRAM - jedna z dwóch linii programowych z indywidualnymi wpisami ROZKAZÓW WŁĄCZ-TRZYMAJ, sterująca stykiem załączającym odbiornik (przełączenie pomiędzy programami przyciskiem OK na poziomie głównym w trybie PRACA AUTOMATYCZNA).

Opis wyświetlacza i panela sterowniczego



Mo-poniedziałek; Tu-wtorek; We-środa; Th-czwartek; Fr-piątek; Sa-sobota; Su-niedziela

Opis funkcji przycisków

MENU:

- przejście do menu programowego (naciśnięcie >3sek).

- akceptacja ustawień **DATA** i **GODZINA** oraz **ROZKAZÓW WŁĄCZ-TRZYMAJ**.

- przejście do wyższego poziomu.

OK:

- zatwierdzenie ustawienia i przejście do następnej pozycji ustawień

- wybór programu - PROGRAM 1 lub PROGRAM 2 - w trybie PRACA AUTOMATYCZNA

+:

- zmiana stanu ustawienia o +1 w wybranej pozycji programowania (przytrzymanie przycisku powoduje ciągłą zmianę ustawienia o +1 w pętli) - w trybie **PRACA RĘCZNA**: trwałe załączenie **ON** i wyłączenie **OFF** styku

-:

- zmiana stanu ustawienia o -1 w wybranej pozycji programowania (przytrzymanie przycisku powoduje ciągłą zmianę ustawienia o -1 w pętli) - w trybie **PRACA RĘCZNA**: trwałe załączenie **ON** i wyłączenie **OFF** styku

RESTART:

- odblokowanie procesora - konieczne w przypadku zawieszenia funkcji pracy zegara. Nie kasuje ustawień daty i czasu oraz ROZKAZÓW WŁĄCZ-TRZYMAJ.

+ i - ("głęboki" reset):

- wykasowanie (zerowanie) wszystkich ustawień DATY, GODZINY i wszystkich ROZKAZÓW WŁĄCZ-TRZYMAJ z pamięci (naciśnięcie >3sek dwa przyciski jednocześnie).

1. START

1.1 Podłączyć zasilanie

1.2 Zegar wykona test wyświetlacza (załączy wszystkie sekcje)



1.3 Zegar rozpocznie odmierzenie czasu od godz. 00:00.

UWAGA! Jeżeli po załączeniu zasilania zegar nie wykona testu, a na wyświetlaczu będzie widoczny odmierzony czas oznacza to, że zegar posiada wcześniejsze ustawienia DATY, GODZINY lub ROZKAZÓW WŁĄCZ-TRZYMAJ.

UWAGA! Aby wykasować wszystkie wcześniejsze ustawienia DATY, GODZINY i ROZKAZÓW WŁĄCZ-TRZYMAJ ("głęboki" reset) patrz p.9.

2. DATA

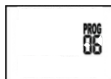
2.1 Przycisk MENU naciśnij >3sek. Zegar przejdzie do menu programowania (date - hour - prog1 - prog2 - mode).

2.2 Przyciskami +/- wybierz tryb ustawiania daty "date".



Zatwierdź OK.

2.3 Zegar przejdzie w tryb ustawiania roku.



Przyciskami +/- ustaw rok; zatwierdź OK.

2.4 Zegar przejdzie w tryb ustawiania miesiąca.



Przyciskami +/- ustaw miesiąc; zatwierdź OK.

2.5 Zegar przejdzie w tryb ustawiania dnia miesiąca.



Przyciskami +/- ustaw dzień miesiąca.

* przyciskiem OK powrócisz do trybu ustawiania roku (patrz p.2,3)

* przyciskiem MENU akceptuj wpisy daty. Zegar automatycznie wyjdzie z funkcji programowania daty i przejdzie do menu programowego. Ponowne naciśnięcie MENU spowoduje przejście do poziomu głównego.

UWAGA! Zmiana czasu z zimowego na letni i odwrotnie dokonywana jest automatycznie. Wybór daty jest jednoznaczny z określeniem właściwego czasu: zimowego lub letniego.

3. GODZINA

3.1 Przycisk MENU naciśnij >3sek. Zegar przejdzie do menu programowania (date - hour - prog1 - prog2 - mode).

3.2 Przyciskami +/- wybierz tryb ustawiania godziny "hour".



Zatwierdź OK.

3.3 Zegar przejdzie w tryb ustawiania minut.



Przyciskami +/- ustaw minuty; zatwierdź OK.

3.4 Zegar przejdzie w tryb ustawiania godziny.



Przyciskami +/- ustaw godzinę.

* przyciskiem OK powrócisz do trybu ustawiania minut (patrz p.3,3)

* przyciskiem MENU akceptuj wpisy godziny. Zegar automatycznie wyjdzie z funkcji programowania daty i przejdzie do menu programowania. Ponowne naciśnięcie MENU spowoduje przejście do poziomu głównego.

4. ROZKAZ WŁĄCZ-TRZYMAJ

4.1 Wybór PROGRAMU

4.1.1 Przycisk MENU naciśnij >3sek. Zegar przejdzie do menu programowania (date - hour - prog1 - prog2 - mode).

4.1.2 Przyciskami +/- wybierz PROGRAM:

PROGRAM 1 - "prog1"

lub

PROGRAM 2 - "prog2"



Zatwierdź OK.

4.1.3 Zegar przejdzie do menu linii programowej (set - edit - del).

4.2 ROZKAZ WŁĄCZ-TRZYMAJ - ustawianie parametrów

4.2.1 Przyciskami +/- wybierz tryb ustawiania parametrów "set".



Zatwierdź OK.

4.2.2 Zegar wyświetli kolejny numer ROZKAZU WŁĄCZ-TRZYMAJ.



Zegar automatycznie przejdzie w tryb ustawiania minut.



Przyciskami +/- ustaw minuty; zatwierdź OK.

4.2.3 Zegar przejdzie w tryb ustawiania godziny.



Przyciskami +/- ustaw godzinę; zatwierdź OK.

4.2.4 Zegar przejdzie w tryb ustawiania CYKLU PRACY.

Przyciskami +/- ustaw CYKL PRACY:

* pojedynczy dzień tygodnia: Mo; Tu; We; Th; Fr; Sa lub Su.

* dni robocze: Mo Tu We Th Fr (od poniedziałku do piątku).

* dni weekendowe: Sa Su (sobota i niedziela)

* codziennie: Mo Tu We Th Fr Sa Su (od poniedziałku do niedzieli).

Zatwierdź OK.

4.2.5 Zegar automatycznie przejdzie w tryb ustawiania sekund długości czasu załączenia.



Przyciskami +/- ustaw sekundy; zatwierdź OK.

4.2.6 Zegar przejdzie w tryb ustawiania minut długości czasu załączenia.



Przyciskami +/- ustaw minuty; zatwierdź OK.

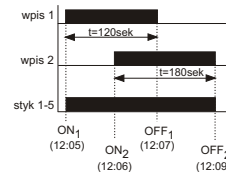
* zegar automatycznie przejdzie w tryb wpisywania parametrów kolejnego ROZKAZU WŁĄCZ-TRZYMAJ (patrz p. 4.2.2)

* przyciskiem MENU akceptuj wpisy. Zegar automatycznie przejdzie do menu linii programowej. Kolejne naciśnięcia MENU powodują przejście do wyższego poziomu.

UWAGA!

Wpisane ROZKAZY WŁĄCZ-TRZYMAJ stanowią trwałe pary realizujące załączenie i wyłączenie styku.

Przypadek zachodzenia na siebie czasów załączenia styku dwóch par ROZKAZÓW WŁĄCZ-TRZYMAJ ilustruje poniższy diagram:



5. EDYCJA - zmiana parametrów

5.1 Przyciskami +/- wybierz tryb zmiany parametrów "edit".



Zatwierdź OK.

5.2 Zegar wyświetli pierwszy ROZKAZ WŁĄCZ-TRZYMAJ.

Przyciskami +/- ustaw numer ROZKAZU WŁĄCZ-TRZYMAJ do zmiany parametrów; zatwierdź OK.

5.3 Postępuj jak przy ustawianiu parametrów WŁĄCZ-TRZYMAJ (patrz p.4.2.1 - 4.2.6)

* przyciskiem MENU akceptuj zmiany. Zegar automatycznie przejdzie do menu linii programowej. Kolejne naciśnięcia MENU powodują przejście do wyższego poziomu.

6 KASOWANIE - usuwanie wpisów

6.1 Przyciskami +/- wybierz tryb kasowania "del".



Zatwierdź OK.

6.2 Zegar wyświetli pierwszy ROZKAZ WŁĄCZ-TRZYMAJ.

Przyciskami +/- ustaw numer ROZKAZU WŁĄCZ-TRZYMAJ do skasowania; zatwierdź OK.

Przyciskiem MENU akceptuj zmiany. Zegar automatycznie przejdzie do menu linii programowej. Kolejne naciśnięcia MENU powodują przejście do wyższego poziomu.

UWAGA! Aby wykasować wszystkie wcześniejsze ustawienia DATY, GODZINY i ROZKAZÓW WŁĄCZ-WYŁĄCZ ("głęboki" reset) patrz p.9.

7. TRYB PRACY- wybór

7.1 Przycisk MENU naciśnij >3sek. Zegar przejdzie do menu programowania (date - hour - prog1 - prog2 - mode).

7.2 Przyciskami +/- wybierz tryb wyboru trybu pracy "mode".



Zatwierdź OK.

7.3 Zegar przejdzie do menu trybu pracy (auto - hand).

7.4 Przyciskami +/- wybierz tryb pracy

* PRACA AUTOMATYCZNA - "auto"



lub

* PRACA RĘCZNA - "hand"



Zatwierdź OK.

Zegar automatycznie przejdzie do menu programowego.

Naciśnięcie MENU spowoduje przejście do poziomu głównego.

UWAGA!

Zmiany pozycji styku w trybie PRACA RĘCZNA dokonujemy przyciskami +/- na poziomie głównym.

8. Wybór PROGRAMU

Przełączenie pomiędzy PROGRAMEM 1 a PROGRAMEM 2 (i odwrotnie) odbywa się przyciskiem OK na poziomie głównym w trybie PRACA AUTOMATYCZNA.

9. ZEROWANIE PAMIĘCI - "głęboki" reset

Aby wykasować wszystkie wcześniejsze ustawienia DATY, GODZINY i ROZKAZÓW WŁĄCZ-TRZYMAJ naciśnij przyciski + i - jednocześnie >3sek.