

el FF

F&F Filipowski sp. j.
ul. Konstancynowska 79/81
95-200 Pabianice
tel/fax 42-2152383, 2270971
e-mail: fif@fif.com.pl

LE-03d CT400
WSKAŹNIK ZUŻYCIA
ENERGII ELEKTRYCZNEJ
trójfazowy



5 9 0 8 3 1 2 5 9 2 5 7 0

www.fif.com.pl

Produkty firmy F&F objęte są 24 miesięczną gwarancją od daty zakupu

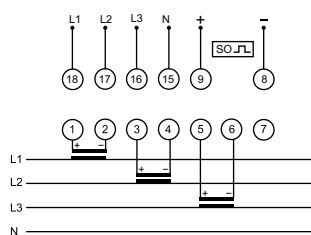
Przeznaczenie

LE jest statycznym (elektronicznym) wzorcowanym wskaźnikiem energii elektrycznej prądu przemiennego trójfazowego w układzie pośrednim.

Wskaźnik przeznaczony jest do współpracy z przekładnikami prądowymi o prądzie wtórnym 5A. Maksymalny prąd mierzony układu określony jest wartością prądu pierwotnego zastosowanego przekładnika prądowego. Przy zastosowaniu przekładników o dedykowanych parametrach wskaźnik pokazuje wartość rzeczywistą pobranej przez układ energii elektrycznej.

Dane techniczne

typ przekładnika	400/5A
napięcie odniesienia	3×230/400V+N
prąd bazowy	3×1,5A
prąd maksymalny licznika	3×5A
prąd minimalny licznika	0,04A
dokładność pomiaru zgodnie z IEC61036	klasa 1
pobór własny licznika	<10VA; <2W
zakres wskazań liczydła	9999999kWh
stała licznika (6,66Wh/imp)	150imp/kWh
sygnalizacja poboru prądu	3×LED czerwona
sygnalizacja szczytowania	LED czerwona
wyjście impulsowe SO+ SO-	otwarty kolektor
napięcie podłączenia SO+ SO-	<30V DC
prąd podłączenia SO+ SO-	<27mA
stała SO+ SO- (6,66Wh/imp)	150imp/kWh
temperatura pracy	-20+50°C
stopień ochrony	IP20
przyłącze	zaciski śrubowe 25mm ²
wymiary	7 modułów (122mm)
montaż	na szynie TH-35

Schemat podłączenia**Działanie**

Specjalny układ elektroniczny pod wpływem przepływającego prądu i przyłożonego napięcia w każdej fazie generuje impulsy w ilości proporcjonalnej do pobieranej energii elektrycznej w tej fazie. Pobór energii w fazie sygnalizowany jest miganiem odpowiedniej LED (L1, L2, L3). Suma impulsów z trzech faz sygnalizowana miganiem LED przeliczana jest na energię pobraną w całym układzie trójfazowym a jej wartość wskazywana jest przez przez segmentowy wyświetlacz LCD.

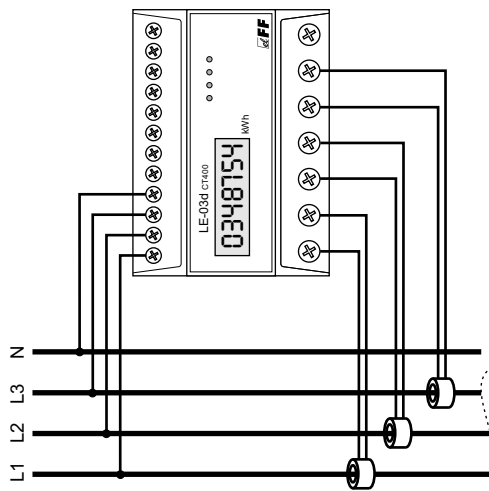
Uwaga!

Wskaźnik posiada wyjście impulsowe SO+ - SO-. Pozwala to na podłączenie innego urządzenia impulsowego szczytującego (SO) generowane impulsy przez licznik. Do poprawnej pracy wskaźnika nie jest wymagane podłączenie dodatkowego urządzenia.

Wskaźnik posiada możliwość plombowania osłon zacisków wejściowych i wyjściowych uniemożliwiające zrobienie obejścia licznika.

Montaż

1. Odłączyć zasilanie.
2. Wskaźnik zamontować na szynie w skrzynce rozdzielczej.
3. Napięcia kontrolowanych faz podłączyć zgodnie z oznaczeniami do zacisków 18 (L1), 17 (L2), 16 (L3).
4. Przekładniki zapiąć na przewodach fazowych, a wyjścia wtórne podłączyć zgodnie z oznaczeniami do zacisków 1-2 (L1), 3-4 (L2), 5-6 (L3).
5. Przewód N podłączyć do zacisku 15.
5. Dodatkowy odbiornik impulsowy podłączyć pod zaciski 9(+) - 8(-). UWAGA! Nie jest wymagany do poprawnej pracy licznika.



B110607