

el FF

<F&F> Filipowski sp. j.
ul. Konstytucyjna 79/81
95-200 Pabianice
tel/fax 42-2152383, 2270971
e-mail: fif@fif.com.pl

LE-02d

WSKAŹNIK ZUŻYCIA ENERGII ELEKTRYCZNEJ trójfazowy



5 19 0 8 3 1 2 1 5 9 2 6 8 6

www.fif.com.pl

Produkty firmy F&F objęte są 24 miesięczną gwarancją od daty zakupu

Przeznaczenie

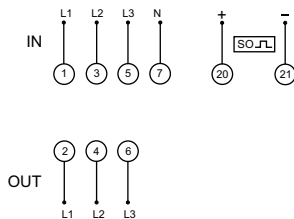
LE jest statycznym (elektronicznym) wzorcowanym wskaźnikiem energii elektrycznej prądu przemiennego trójfazowego w układzie bezpośrednim.

Działanie

Specjalny układ elektroniczny pod wpływem przepływającego prądu i przyłożonego napięcia w każdej fazie generuje impulsy w ilości proporcjonalnej do pobieranej energii elektrycznej w tej fazie. Pobór energii w fazie sygnalizowany jest miganiem odpowiedniej LED (L1, L2, L3). Suma impulsów z trzech faz sygnalizowana miganiem LED (800imp/kWh) przeliczana jest na energię pobraną w całym układzie trójfazowym a jej wartość wskazywana jest przez segmentowy wyświetlacz LCD. Cyfry po przecinku oznaczają części setne (.01 kWh = 10Wh).

Dane techniczne

napięcie odniesienia	3×230/400V+N
prąd bazowy	5A
prąd maksymalny	63A
prąd minimalny	0,04A
dokładność pomiaru zgodnie z IEC61036	klasa 1
pobór własny licznika	<10VA; <2W
zakres wskazań liczydła	0÷999999,99kWh
stała licznika	(1,25Wh/imp) 800imp/kWh
sygnalizacja poboru prądu	3×LED czerwona
sygnalizacja szczytowania	LED czerwona
wyjście impulsowe SO+ SO-	otwarty kolektor
napięcie podłączenia SO+ SO-	<30V DC
prąd podłączenia SO+ SO-	<27mA
stała SO+ SO-	(1,25Wh/imp) 800imp/kWh
temperatura pracy	-20÷55°C
stopień ochrony	IP20
przyłącze	zaciski śrubowe 16mm ²
wymiary	4,5 modułu (75mm)
montaż	na szynie TH-35

Schemat podłączenia**Uwaga!**

Wskaźnik posiada wyjście impulsowe SO+ - SO-. Pozwala to na podłączenie innego urządzenia impulsowego szczytującego (SO) generowane impulsy przez licznik. Do poprawnej pracy wskaźnika nie jest wymagane podłączenie dodatkowego urządzenia.

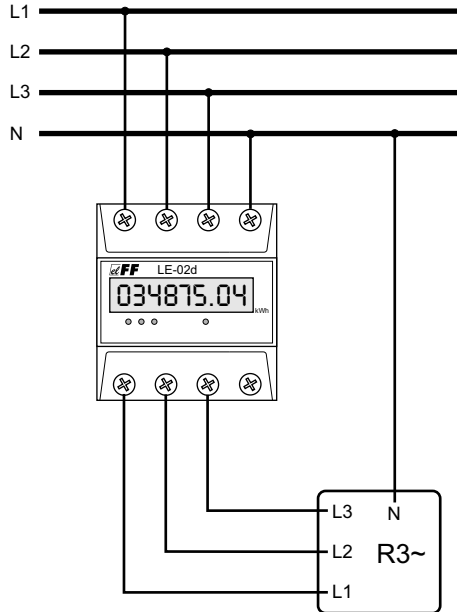
Montaż

1. Odfaczyć zasilanie.
2. Wskaźnik zamontować na szynie w skrzynce rozdzielczej.
3. Wkrętakiem odkręcić śruby i zdjąć przednie osłonki zacisków licznika.
4. Zasilanie podłączyć do zacisków 1(L1), 3(L2), 5(L3).
5. Obwód mierzony lub pojedynczy odbiornik podłączyć do zacisków 2(L1), 4(L2), 6(L3).
6. Przewód N podłączyć do zacisku 7.



Nie dokręcać zacisków bez wsuniętego przewodu. Może to spowodować uszkodzenie mechanizmu windowego zacisku lub plastikowej osłony tego zacisku.

7. Dodatkowy odbiornik impulsowy podłączyć pod zaciski 20(+) - 21(-). Zaciski znajdują się pod górną osłonką zacisków licznika. UWAGA! Dodatkowy odbiornik impulsowy nie jest wymagany.
8. Założyć osłonki zacisków licznika.



B110606