

LT-04

MODUŁ TERMINACYJNY SIECI RS-485



5 19 0 8 3 1 2 1 5 9 4 3 4 5 1 >

www.fif.com.pl

Produkty firmy F&F objęte są 24 miesięczną gwarancją od daty zakupu

Przeznaczenie

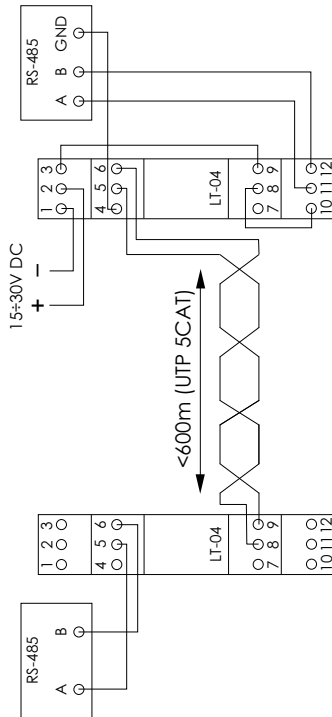
Moduł LT służy do terminacji linii sygnałowej (przewód UTP) pomiędzy urządzeniami wymieniającymi dane zgodnie ze standardem protokołu komunikacyjnego MODBUS po sieci RS-485.

Działanie

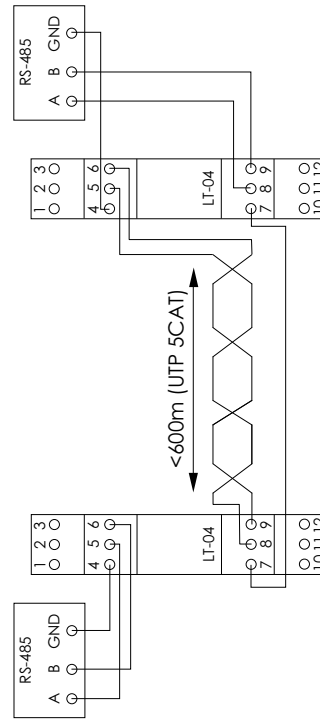
Terminacja to zakończenie linii sygnałowej (przewód UTP) odpowiednimi rezystancjami w celu zachowania jednolitego falowego oporu całej linii, co znacznie poprawia jakość przesyłanych danych i eliminuje błędy powstałe na linii sygnałowej.

Polaryzacji linii dokonujemy w przypadku kiedy przynajmniej jedno z urządzeń typu SLAVE w sieci RS-485 nie posiada sygnałowego punktu GND. Polaryzacji dokonujemy tylko dla urządzenia typu MASTER.

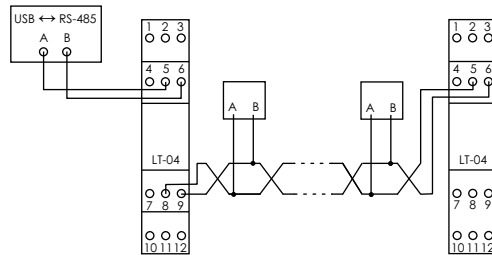
Układ terminacji sieci wraz z polaryzacją



Układ terminacji sieci (dla urządzeń bez GND)



Układ terminacji sieci dwuprzewodowej (dla urządzeń bez GND)



Montaż

1. Wyłączyć zasilanie.
2. moduł zamontować na szynie w skrzynce rozdzielczej.
3. Podłączyć do końców sieci sygnałowej portu RS-485 według schematu układu terminacji lub polaryzacji.

Dane techniczne

zasilanie	15÷30V DC
prąd układu	<math><10\text{mA}</math>
temperatura pracy	-25÷50°C
przyłącze	zaciski śrubowe 2,5mm ²
wymiary	1 moduł (18mm)
montaż	na szynie TH-35