



F&F Filipowski sp. j.
Konstantynowska 79/81, 95-200 Pabianice, POLEN
Tel./Fax (+48 42) 215 23 83 / (+48 42) 227 09 71
www.fif.com.pl; E-Mail: biuro@fif.com.pl

PCG-417 DUO

Zeitrelais
STERN/DREIECK Schalter



519083121595502

Dieses Gerät darf nicht gemeinsam mit anderem Abfall, z. B. Haus- oder Sperrmüll entsorgt werden! Nach dem Gesetz über Elektro- und Elektronik-Altgeräte darf der Elektroschrott aus dem Haushalt kostenlos und in beliebiger Menge an eine dafür eingerichtete Sammelstelle sowie beim Kauf neuer Geräte (nach dem Alt-für-Neu Prinzip, unabhängig von der Marke) an ein Geschäft abgegeben werden. Elektroschrott, der in den Müllcontainer geworfen oder in der Natur zurückgelassen wird, stellt eine Gefahr für die Umwelt und die menschliche Gesundheit dar.



Verwendungszweck

Das Zeitrelais PCG-417 DUO ist für die Steuerung der Schaltkontakte in einen „Stern/Dreieck System“ geeignet.

Funktion

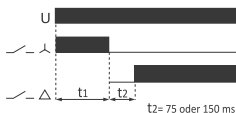
Das Steuergerät verfügt über ein spezielles System aus zwei elektromagnetischen Relais. Jedes Elektromagnetische Relais steuert das entsprechende Schütz, das den Motor aktiviert, der in einem Stern oder Dreieck verbunden ist.

Nach dem Einschalten der Stromversorgung (grüne LED leuchtet) wird der Stern (\star) Schaltkontakt auf Position 7-9 geschaltet, aktiviert das Schütz S (\star) und startet den Motor mit den im Stern verbundenen Wicklungen. Nach Ablauf der Anlaufzeit t_1 , wird der Stern Schaltkontakt auf Position 7-8 geschaltet, indem das Schütz S (\star) und die Motorstromversorgung für die gewählte Zeit t_2 (75 oder 150 ms) abgeschaltet wird. Nach Ablauf der Zeit t_2 , wird der Dreieck (\triangle) Schaltkontakt durch Aktivieren des Schützes (\triangle) auf Position 10-12 geschaltet, um den Motor mit den im Dreieck verbundenen Wicklungen zu starten.



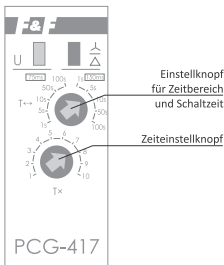
Das Relais PCG-417 ist mit einem Programmschutz ausgestattet, dadurch wird das Risiko vermieden, zwei Schaltkontakte -STERN und DREIECK gleichzeitig einzuschalten.

Der Zeitverlauf t_1 (Zeit der Bewegung im Stern System) wird durch eine gepulste rote LED-Leuchte angezeigt. Die Aktivierung des Dreiecks (nach Ablauf der Zeit t_2) wird durch eine permanente rote LED-Leuchte angezeigt.



Einstellung der Anlaufzeit und Einschaltverzögerung

Mit dem Zeitbereich-Einstellknopf $T \leftrightarrow$ stellen Sie den ausgewählten Zeitbereich (für die Umschaltverzögerung $t_2 = 75 \text{ ms}$ auf der linken Seite der Skala, für die Umschaltverzögerung $t_2 = 100 \text{ ms}$ auf der rechten Seite) ein. Mit dem Zeit-Einstellknopf T_x stellen Sie den gewählten Wert auf einer Skala von 1 bis 10 ein. Das Produkt dieser Werte beträgt die Dauer der Anlaufzeit t_1 (z. B. $t_1 = 1 \text{ Sek.} \times 7 = 7 \text{ Sek.}$).



Montage

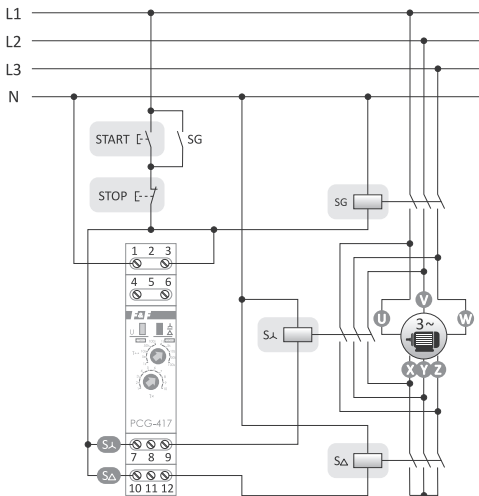
1. Schalten Sie die Stromversorgung ab.
2. Montieren Sie das Relais auf einer Schiene im Schaltkasten.
3. Schließen Sie die Stromkabel nach dem Schema an: 230 V an die Klemmen 1-3 und 24 V an die Klemmen 1-4.



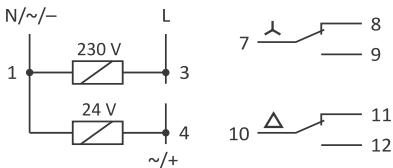
Schließen Sie nur eine der gewählten Spannungen an!

4. Schließen Sie den Stromkreis des Schützes, der den STERN Schaltkontakt aktiviert, in Reihe mit Kontakt 7-9 an.
5. Schließen Sie den Stromkreis des Schützes, der den DREIECK Schaltkontakt aktiviert, in Reihe mit Kontakt 10-12 an.
6. Verwenden Sie die Regler, um die Betriebszeit und -bereich einzustellen.

Anschlussschema



- | | |
|-------------|------------------------|
| SG | Hauptschalterschütz |
| S Δ | Schalterschütz DREIECK |
| S λ | Schalterschütz STERN |



- 1-3 Stromversorgung des Relais 230 V AC
- 1-4 Stromversorgung des Relais 24 V AC/DC
- 7-9 Steuerrelais des STERN Systems
- 10-12 Steuerrelais des DREIECK Systems

Technische Daten

Versorgung	195÷253 V AC 21÷27 V AC/DC
Belastungsstrom (AC-1) (max.)	2×8 A
Kontakt	2×NO/NC (Umschaltkontakt)
Anlaufzeit für STERN	1÷10 s
Umschaltzeit (einstellbar)	75 oder 150 ms
Verzögerung der Aktivierung	<50 ms
Signalisierung der Versorgung	grüne LED-Leuchte
Signalisierung des Kontaktzustandes	rote LED-Leuchte
Leistungsaufnahme	0,8 W
Anschluss	Schraubklemmen 2,5 mm ²
Anzugsdrehmoment	0,4 Nm
Betriebstemperatur	-25÷50°C
Abmessungen	1 Modul (18 mm)
Montage	auf DIN-Schiene (TH-35)
Schutzart	IP20

Garantie

F&F-Produkte haben eine 24-monatige Garantie ab dem Kaufdatum.

Die Garantie gilt nur bei Vorlage des Kaufnachweises.

Nehmen Sie Kontakt zu Ihrem Händler oder wenden Sie sich direkt an uns.

EU-Konformitätserklärung

F&F Filipowski sp. j. erklärt, dass das Gerät den Anforderungen der Richtlinie 2014/35/EU (Niederspannungsrichtlinie) und der Richtlinie 2014/30/EU zur elektromagnetischen Verträglichkeit (EMV-Richtlinie) entspricht.

Die CE-Konformitätserklärung sowie die Verweisen auf die Normen, in Bezug auf die die Konformität erklärt wird, finden Sie unter: www.fif.com.pl auf der Unterseite des Produkts.

«F&F»[®]