



F&F Filipowski sp. j.
Konstantynowska 79/81, 95-200 Pabianice, POLEN
Tel./Fax (+48 42) 215 23 83 / (+48 42) 227 09 71
www.fif.com.pl; E-Mail: biuro@fif.com.pl

DMM-5T-2

Multifunktionales 3-Phasen Multimeter



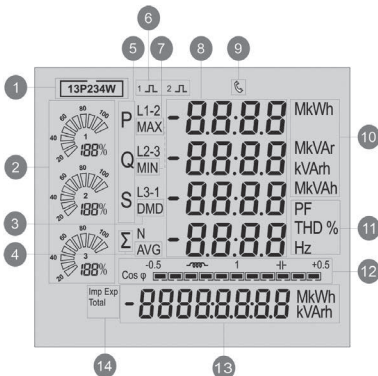
Dieses Gerät darf nicht gemeinsam mit anderem Abfall, z. B. Haus- oder Sperrmüll entsorgt werden! Nach dem Gesetz über Elektro- und Elektronik-Altgeräte darf der Elektroschrott aus dem Haushalt kostenlos und in beliebiger Menge an eine dafür eingerichtete Sammelstelle sowie beim Kauf neuer Geräte (nach dem Alt-für-Neu Prinzip, unabhängig von der Marke) an ein Geschäft abgegeben werden. Elektroschrott, der in den Müllcontainer geworfen oder in der Natur zurückgelassen wird, stellt eine Gefahr für die Umwelt und die menschliche Gesundheit dar.



Verwendungszweck

Das DMM-5T ist ein multifunktionales Multimeter zur Überwachung der Parameter eines einphasigen oder dreiphasigen Stromnetzes. Das Multimeter ermöglicht die Messung aller grundlegenden Netzwerkparameter mit großer Genauigkeit, wie z.B. Phasenspannungen und -ströme, Zwischenphasenspannungen, Wirkleistung, Blindleistung, Scheinleistung sowie Leistungsfaktoren. Darüber hinaus ermöglicht das Multimeter eine vollständige Vierquadranten-Energiemessung (der verbrauchten und ins Netz eingespeisten Energie) und analysiert die Verteilung von Oberschwingung der Spannung und des Stroms bis einschließlich 63-Oberschwingung.

Beschreibung der Anzeige



Nr

Beschreibung

- | | |
|---|--|
| 1 | <p>Anzeige des gewählten Netztyps:</p> <ul style="list-style-type: none"> » 1P2W – 1-phasiger, 2-Leitung-Netz » 3P3W – 3-phasiger, 3-Leitung-Netz » 3P4W – 3-phasiger, 4-Leitung-Netz |
| 2 | Balkendiagramm, das die Leistungsaufnahme jeder Phase anzeigt |
| 3 | DMD – Anzeige der Bedarfsanzeige |

4	AVG – Anzeige eines Durchschnittswerts aus allen Phasen
5	Leistungsanzeige: » P – Wirkleistung » Q – Blindleistung » S – Scheinleistung
6	Signalisierung des Funktionierens der Impulsausgänge
7	Anzeige des Wertes: » MIN – minimaler Wert » MAX – maximaler Wert
8	Anzeigen der gemessenen Werte
9	Anzeige der RS-485 Kommunikation
10	Zeigt die Einheiten der angezeigten Messwerte an
11	Anzeigen: » PF – Leistungsfaktor » THD % – Prozentsatz der Oberschwingungen » Hz – Frequenz
12	Grafische Anzeige des Leistungsfaktors
13	Energieverbrauchsanzeige mit der Einheit
14	Zeigt die Art der in Feld 13 angezeigten Energie an: » TOTAL – Gesamtenergieverbrauch » IMP – entnommene Energie (importierte) » EXP – zurückgegebene Energie (exportierte)

Sicherheitsmaßnahmen



Die Installation und Anschluss des Multimeters dürfen nur von qualifiziertem Personal vorgenommen werden. Alle verfügbaren Schutzanforderungen müssen berücksichtigt werden.



Versorgungsspannung. Das Multimeter DMM-5T-2 wird über die Spannungsklemmen V1, V2, V3, N versorgt und benötigt keine Hilfsenergiequellen. Es wird empfohlen, die Stromversorgung und Spannungspfade des Messgeräts mit einem 1-A-Sicherungseinsatz zu schützen.



Messspannung. Der maximale Wert der Messspannung darf 280 V AC (Phasenspannung zwischen den Klemmen L-N) bzw. 500 V AC (Phasenspannung zwischen den Klemmen L-L) nicht überschreiten. Das Überschreiten des maximalen Wertes der Messspannung kann zu Schäden am Gerät führen.



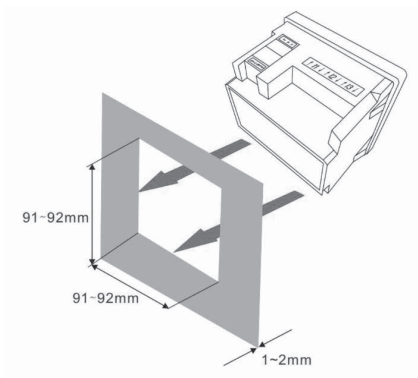
Messstrom. Das Multimeter ist für die indirekte Strommessung unter Verwendung von Stromwandlern mit einem Sekundärstrom von 5 A ausgelegt. Wenn der Messstrom 6 A übersteigt, kann dies zu Schäden am Gerät führen.



Umweltbedingungen. Das Gerät ist für den Betrieb bei Temperaturen von -25°C bis 55°C mit einer Luftfeuchtigkeit von weniger als 90% geeignet. Eine Überschreitung der Grenzwerte kann zu unsachgemäßem Betrieb oder zur Beschädigung des Multimeters führen.

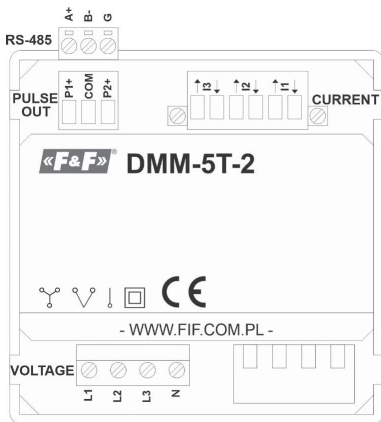
Montage

In der Tafel sollte eine Montageöffnung von 92×92 mm gemacht werden, die Dicke des Tafelmaterials darf 5 mm nicht überschreiten.



Das Multimeter sollte von der Vorderseite der Tafel mit Trennung aller Drähte eingesetzt und auf die Oberfläche der Tafel gesteckt werden. Nachdem das Multimeter auf der Tafel montiert ist, kann die Verkabelung angeschlossen werden.

Das Schema der Verteilung von Ausgängen



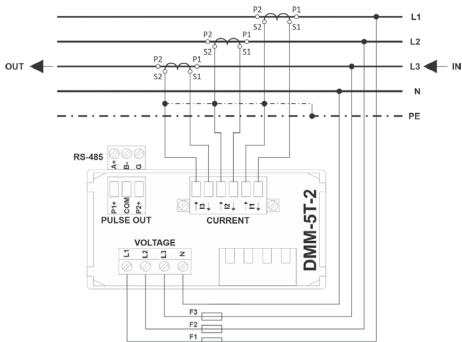
Ansicht des Multimeters von der Seite der Klemmleisten

Klemmenblock	Klemme	Funktion	Bemerkungen
VOLTAGE	L1	Spannungsmesspfade, Stromversorgung des Messgeräts	» Die Anschlussweise der Spannungsklemmen an die zu messende Anlage muss an die Art des zu messenden Netzes angepasst werden, gemäß den Schemas auf den Seiten 10, 11, 12.
	L2		
	L3		
	N		
CURRENT	I1↑ I1↓	Strommesspfade	» Die Strommesspfade ist an den Anschluss von Stromwandlern mit 5 A Sekundärstrom und Leistung min. 0,5 VA angepasst. » Der Stromeingang des mit dem Symbol ↓ gekennzeichneten Messgeräts sollte an die S1-Klemme des Stromwandlers angeschlossen werden. Der Stromeingang des mit dem Symbol ↑ gekennzeichneten Messgeräts sollte an die S2-Klemme des Stromwandlers angeschlossen werden.
	I2↑ I2↓		

Klemmenblock	Klemme	Funktion	Bemerkungen
CURRENT (Fortsetzung)	I3↑ I3↓	Strommesspfade	<ul style="list-style-type: none"> » Um zu verhindern, dass an den Klemmen der Stromwandler hohe Potentiale auftreten, sollten alle S2-Klemmen der Stromwandler geerdet werden.
PULSE	P1+ COM P2+	Impulsausgänge	<ul style="list-style-type: none"> » Passive Impulsausgänge (offener Sammler), gemäß Class A IEC 62053-31 » P1 – Programmierbarer Impulsausgang (Funktion und Anzahl der Impulse) » P2 – Signalisierung des Energieverbrauchs (3200 Imp/kWh) » COM – gemeinsame Masse der Ausgänge P1 und P2. <hr/> <ul style="list-style-type: none"> » Maximale Belastung eines einzelnen Impulsausgangs: » Spannung ≤30 V » Strom ≤20 mA

Klemmenblock	Klemme	Funktion	Bemerkungen
RS-485	A+	RS-485 Kommunikations-schnittstelle	» Es wird empfohlen, abgeschirmte Kabel, zu verwenden, die für die RS-485-Kommunikation geeignet sind
	B-		» An den Enden der Hauptleitung sollten die 120Ω Abschlusswiderstände angeschlossen werden
	G		» In einer Verzweigung der RS-485-Hauptleitung können bis zu 32 Geräte angeschlossen werden

Anschlussschemas








3P4W-System - 3-phasiger, 4-Leitung-Netz, halbdirekte Messung



Die Anschlusschemas für andere Netzwerke und Messvarianten stehen in der vollständigen Bedienungsanleitung des Geräts zum Download unter www.fif.com.pl auf der Produktseite zur Verfügung.

Bedienung des Multimeters

Taste	Kürzer Tastendruck	Langer Tastendruck (2 Sekunden)
	<ul style="list-style-type: none">» Spannung, Strom, Wirkleistung, Wirk- und Blindenergie für jede Phase;» im Konfigurationsmodus Rückkehr zum vorherigen Menü ESC.	<ul style="list-style-type: none">» Einschalten/Ausschalten des automatischen Ansichtswechselmodus mit gemessenen Werten.
	<ul style="list-style-type: none">» Phasenspannungen;» Zwischenphasenspannungen;» Phasenströme;» Oberschwingungen (Summe) der Spannung und des Stroms aufgeteilt in Phasen;» Phasenfolge;» Im Konfigurations- oder Wertauswahlmodus – Taste Links.	<ul style="list-style-type: none">» Oberschwingungen der Spannung (von 1 bis 63), die Änderung der angezeigten Oberschwingung mit den Tasten: Nach Oben oder Nach Unten.
	<ul style="list-style-type: none">» Frequenz und Gesamtleistungsfaktor;» Leistungsfaktor aufgeteilt in Phasen;	<ul style="list-style-type: none">» Oberschwingungen des Stroms (von 1 bis 63), die Änderung der angezeigten Oberschwingung mit den Tasten: Nach Oben oder Nach Unten.

Taste	Kürzer Tastendruck	Langer Tastendruck (2 Sekunden)
	<ul style="list-style-type: none"> » Maximale und durchschnittliche Stromaufnahme; » im Konfigurations- oder Wertauswahlmodus die Taste Nach Oben (Erhöhung des Wertes). 	<ul style="list-style-type: none"> » Oberschwingungen des Stroms (von 1 bis 63), die Änderung der angezeigten Oberschwingung mit den Tasten: Nach Oben oder Nach Unten.
	<ul style="list-style-type: none"> » Wirkleistung aufgeteilt in Phasen; » Blindleistung aufgeteilt in Phasen; » Scheinleistung aufgeteilt in Phasen; » Gesamte Wirk-, Blind- und Scheinleistung; » Im Konfigurations- oder Wertauswahlmodus die Taste Nach unten (Verringerung des Wertes). 	<ul style="list-style-type: none"> » Betriebszeit des Geräts

Taste	Kürzer Tastendruck	Langer Tastendruck (2 Sekunden)
	<ul style="list-style-type: none"> » Gesamte Wirkenergie; » Gesamte Blindenergie; » Entnommene Wirkenergie; » Entnommene Blindenergie; » Zurückgegebene Wirkenergie; » Zurückgegebene Blindenergie; » Im Konfigurations- oder Wertauswahlmodus die Taste Rechts. 	<ul style="list-style-type: none"> » Aufrufen des Konfigurationsmodus; » Bestätigen des Parameterwerts.

Technische Daten

Messsystem

Netz

1P2W – 1-phasiger, 2-Leitungen

3P3W – 3-phasiger, 3-Leitungen

3P4W – 3-phasiger, 4-Leitungen

Strommessung

Nennstrom In

0,25÷5 (6) A*

* Der tatsächliche Wert des gemessenen Stroms hängt von der Größe der verwendeten Stromwandler ab.

Technische Daten (Fortsetzung)

Strommessung (Fortsetzung)

Leistungsaufnahme 0,5 VA/Phase

Spannungsmessung

Messbereich 58÷276 V AC (Phasenspannung L-N)

100÷480 V A C (Zwischenphasenspannung L-L)

Frequenz 45÷55 Hz

Betriebsbedingungen

Gesamtleistungsaufnahme

Typisch ≤ 2 VA

Kurzzeitig ≤ 15 VA

Betriebstemperatur $-25\div 55^{\circ}\text{C}$

Lagertemperatur $-40\div 70^{\circ}\text{C}$

relative Luftfeuchtigkeit $0\div 95\%$

(ohne Kondensation von Dampf und aggressiven Gasen)

Verschmutzungsstufe 2

Brennbarkeit des Gehäuses UL94-V0

Schutzart

Vorderseite IP54

Rückseite IP20

Gehäusegröße 96×96×62 mm

Montageöffnung 92×92 mm

Dicke des Panels 1÷5 mm

Kommunikation

Impulsausgänge 2

RS-485 Modbus RTU

Geschwindigkeit 2400/4800/9600/19200/38400 bps

Parität NONE/EVEN/ODD

Stoppbits 1, 2

Parameter	Angezeigter Wert	Genauigkeit
Spannung	0÷9999.9 kV	0,2 %
Strom	0÷9999.9 kA	0,2 %
Leistungsfaktor	-1÷1	1 %
Frequenz	45÷65 Hz	0,2 %
Wirkleistung	0÷3600 MW	0,5 %
Blindleistung	0÷3600 MVar	1 %
Scheinleistung	0÷3600 MVA	1 %
Wirkenergie	0÷9999999.9 kWh	Klasse 0,5S (IEC62053-22)
Blindenergie	0÷9999999.9 kVarh	2 %
Phasenwinkel		2 %
Koeffizient der Strom- und Spannungsüber- schwingungen (insgesamt oder einzeln von 2÷63 Oberschwingungen).	0÷100%	2 %

Garantie

F&F-Produkte haben eine 24-monatige Garantie ab dem Kaufdatum. Die Garantie gilt nur bei Vorlage des Kaufnachweises. Nehmen Sie Kontakt zu Ihrem Händler oder wenden Sie sich direkt an uns.

EU-Konformitätserklärung

F&F Filipowski sp. j. erklärt, dass das Gerät den Anforderungen der Richtlinie 2014/35/EU (Niederspannungsrichtlinie) und der Richtlinie 2014/30/EU zur elektromagnetischen Verträglichkeit (EMV-Richtlinie) entspricht.

Die CE-Konformitätserklärung sowie die Verweisen auf die Normen, in Bezug auf die die Konformität erklärt wird, finden Sie unter: www.fif.com.pl auf der Unterseite des Produkts.