



F&F Filipowski sp. j.
Konstantynowska 79/81, 95-200 Pabianice, POLEN
Tel./Fax (+48 42) 215 23 83 / (+48 42) 227 09 71
www.fif.com.pl; E-Mail: biuro@fif.com.pl

STR-3D

Rollladensteuerung
für Rollvorrichtungen
230 V AC



Dieses Gerät darf nicht gemeinsam mit anderem Abfall, z. B. Haus- oder Sperrmüll entsorgt werden! Nach dem Gesetz über Elektro- und Elektronik-Altgeräte darf der Elektroschrott aus dem Haushalt kostenlos und in beliebiger Menge an eine dafür eingerichtete Sammelstelle sowie beim Kauf neuer Geräte (nach dem Alt-für-Neu Prinzip, unabhängig von der Marke) an ein Geschäft abgegeben werden. Elektroschrott, der in den Müllcontainer geworfen oder in der Natur zurückgelassen wird, stellt eine Gefahr für die Umwelt und die menschliche Gesundheit dar.



Verwendungszweck

Das Steuergerät STR-3D ist für die Steuerung von Rollläden (**HOCH/RUNTER**) und anderen Vorrichtungen (z.B. Garagentore) bestimmt, die mit einem einphasigen Gleichstrom-Elektromotor mit Hilfe von den Drucktastern (z. B. Klingel-Taster) angetrieben werden.

Funktion

Das Steuergerät kann unabhängig von anderen Geräten selbstständig arbeiten (zum Öffnen/Schließen eines Rollladens), es ist aber auch möglich, die Steuergeräte in eine Gruppe zu verbinden, um zentral (mit einem Schalter) mehrere Rollläden zu steuern. Die Spannungsversorgung der Steuerung wird durch die grüne LED angezeigt. Das Einschalten des Rollladenmotors erfolgt durch einen momentanen Impuls „N“ auf einen der Steuereingänge. Der Rollladenmotor schaltet sich für die vom Benutzer vorher einprogrammierte Zeit ein, um die Rollläden vollständig zu heben oder zu senken. Die Stromversorgung des Controllers wird durch die grüne LED U angezeigt. Der Betrieb

des Motors und die Richtung der Rollladenbewegung werden durch das Aufleuchten der entsprechenden roten LED ↓ oder ↑ angezeigt. Es besteht aber auch die Möglichkeit, das laufende Rollo auf der vom Benutzer gewählten Stelle anzuhalten (unvollständiges Öffnen oder Schließen des Rollos).

Steuerung

Die Steuereingänge der Steuerung sind in zwei Gruppen unterteilt: lokale Steuerung und zentrale Steuerung.

LOKALE STEUERUNG

Je nach Anschlussweise kann der Regler im Modus von einer oder zwei lokalen Tasten zusammenwirken.

1 lokale Taste

Der Eingang der lokalen Steuerung **RUNTER** ist dauernd an die „N“-Linie angeschlossen. An den Eingang der lokalen Steuerung **HOCH** ist die Taste angeschlossen, die abwechselnd den Rollladen für die Fahrt in einer oder in anderer Richtung einschaltet. Die kurz gedrückte Taste (<0.5 Sek.) schaltet den Rollladen für die programmierte Zeit ein. Wenn der Rollladen im Moment des Drückens in der Bewegung ist, erfolgt sein Anhalten. Ein langer Tastendruck (>0,5 Sek.) schaltet den Rollladen ein und verursacht das Einschalten des Rollladens für die Zeit, wenn die Taste gedrückt wird.

Jeder weitere Tastendruck schaltet den Rollladen in die umgekehrte Richtung im Verhältnis zu der vorher eingestellten Richtung ein.

2 lokale Tasten

Jeder Richtung der Bewegung ist eine lokale Taste zugeschrieben. Durch kurzes Drücken der lokalen Taste (<0.5 Sek.) wird der Rollladen für das Laufen in die gewünschte Richtung für eine programmierte Zeit eingeschaltet.

Wenn das Rollo während des Tastendrucks sich bereits in Bewegung befindet, wird er sofort angehalten. Ein langer Tastendruck (>0,5 Sek.) schaltet den Rollladen für das Laufen in die gewünschte Richtung für die Zeit ein, in der die Taste gedrückt wird (diese Funktion ermöglicht z.B. Regulation der Lamellenneigung).



Der Richtungsspeicher gilt sowohl für die lokale als auch für die zentrale Steuerung. Zum Beispiel: Wenn die Steuerung den Befehl **ZENTRAL-HOCH** ausführt, wird der Rollladen beim nächsten Drücken der lokalen Taste heruntergefahren.



Der Richtungsspeicher wird nach einem Stromausfall nicht beibehalten.

ZENTRALE STEUERUNG

Das Steuergerät ist immer mit zwei Ausgängen der zentralen Steuerung kompatibel.

Die zentrale Steuerung ermöglicht das Einschalten des Rollladens nur für das Laufen in die gewählte Richtung. Der Rollladen wird erst nach dem Ablauf der eingestellten Zeit oder nach dem Drücken der beliebigen Taste der lokalen Steuerung angehalten. Wenn bei der Ausführung des Befehls der zentralen Steuerung ein zentralen Befehl mit der entgegengesetzten Richtung gegeben wird, wird zunächst der Rollladen angehalten und nach einer Pause von 1,5 Sek. beginnt der Motor in der entgegengesetzten Richtung zu arbeiten. Der Zeitpunkt des Einschaltens des Rollos in der zentralen Steuerung kann ausgelost verzögert werden (um max. 1 Sek.) – dies dient der Minimierung des Stromstoßes im Netz bei gleichzeitiger Aktivierung mehrerer Steuerungen.



Die Taste **ZENTRAL-RUNTER** erfüllt eine zusätzliche Funktion, die Schließung und Sperrung des Rollladens in der geschlossenen Position ermöglicht. Wenn die Taste **ZENTRAL-RUNTER** gedrückt wird und in der ON-Position bleibt, schließt die Steuerung den Rollladen und ermöglicht keine Rollladenöffnung bis die Taste **ZENTRAL-RUNTER** (die Bedienung der sonstigen Eingänge wird dann gesperrt) losgelassen wird. Diese Funktion ermöglicht die Sperrung des Rollladens z.B. im Falle des Erschießungsalarms, der Regenfallerkennung (nach der Anwendung des zusätzlichen STR-R-Regensensors) oder der zu hohen Windstärke (nach der Anwendung des zusätzlichen STR-W-Windsensors).

Montage

1. Schalten Sie die Sicherung des Stromkreises ab.
 2. Montieren Sie den Regler auf einer Schiene im Schaltkasten.
 3. Schließen Sie die Steuerung nach dem Schaltplan an.
-



Die Steuerungen können von jeder Phase der Stromversorgung gespeist werden (auch im Falle eines Systems mit mehreren Steuerungen, die mit einer gemeinsamen zentralen Steuerung arbeiten). Wichtig ist nur die Aufrechterhaltung der gemeinsamen N-Leitung und die Steuerung der Eingänge über die N-Leitungsebene.



Sowohl für die Versorgungs- als auch Steuerkabel sind mit einer geeigneten, der Netzspannung angepassten Schutzisolierung zu gewährleisten.

4. Schalten Sie den Strom ein.
5. Programmieren Sie die Zeit für das Heben/Senken des Rollladens.

Programmierung der Einschaltzeit

Die Programmierung der Einschaltzeit kann auf der Grundlage der angenommenen Rollladenbetriebszeit oder durch Starten des Rollladens für einen Probelauf erfolgen:

Programmierung für eine bestimmte Zeit

1. Drücken Sie die **PROG**-Taste und halten Sie die Taste gedrückt (ca. 4 Sek.) bis die grüne U-LED langsam zu blinken beginnt. Das Steuergerät wartet nun darauf, mit der Programmierung zu beginnen.
2. Drücken Sie kurz die **PROG**-Taste - das Steuergerät startet die Zeitmessung, die durch das schnellere Blinken der U-LEDs angezeigt wird.
3. Nach der Messung der angegebenen Zeit, drücken Sie erneut die **PROG**-Taste. Das Steuergerät speichert die gemessene Zeit im nichtflüchtigen Speicher und verlässt den Programmiermodus, was durch permanentes Leuchten der U-LED angezeigt wird.

Probelauf

1. Stellen Sie den Rollladen in der Endposition (**HOCH** oder **RUNTER**).
2. Drücken Sie die **PROG**-Taste und halten Sie die Taste gedrückt (ca. 4 Sek.) bis die grüne U-LED langsam zu blinken beginnt. Das Steuergerät wartet nun darauf, mit der Programmierung zu beginnen.
3. Drücken Sie kurz die Taste der lokalen Steuerung **HOCH** oder **RUNTER** (entgegengesetzt zur aktuellen Position des

Rollos). Das Steuergerät startet den Motor und beginnt die Zeitmessung.

4. Nach der Messung der angegebenen Zeit, drücken Sie die beliebige Taste der lokalen Steuerung. Der Motor des Rollladens stoppt und das Steuergerät speichert die gemessene Zeit im nichtflüchtigen Speicher und verlässt den Programmiermodus.



Wenn die Zeitmessung innerhalb von 30 Sekunden nach Eintritt in den Lernmodus (langames Blinken der U-LED) nicht gestartet wird (Drücken der **PROG**-Taste oder Starten des Rollladens über den lokalen Steuereingang), verlässt die Steuerung den Lernmodus.



Die maximale Zeitmessung beträgt 15 Minuten. Bei dem Versuch, die Steuerung für einen längeren Zeitraum einzustellen, wird die Steuerung den Lernmodus automatisch verlassen.

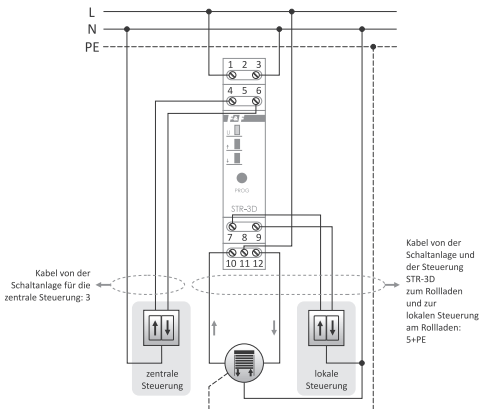


Der Eintritt in den Lernmodus ist nur bei abgestelltem Rollladenmotor möglich.



Der Betrieb mit Werkseinstellungen (30 Sek.) wird im Modus „Standby“ durch kurzes (0,1 Sek.) Blinken der U-LED angezeigt, das alle 4 Sek. wiederholt wird.

Schaltplan



- 1-3 Versorgung 100÷265 V AC
- 4 zentrale Steuerung – Richtung **HOCH** ↑↑
- 6 zentrale Steuerung – Richtung **RUNTER** ↓↓
- 7 lokale Steuerung – Richtung **HOCH** ↑
- 9 lokale Steuerung – Richtung **RUNTER** ↓
- 10 Motorstromversorgung – Richtung **HOCH** ↑
- 11 Versorgung der Steuerung 230 V AC (L)
- 12 Motorstromversorgung – Richtung **RUNTER** ↓

Technische Daten

Stromversorgung	100÷265 V AC
Belastungsstrom (AC-1/AC-3) (max.)	8 A/1,5 A
Leistungsaufnahme	
Standby-Modus	0,15 W
Betrieb	0,6 W
Steuerung	ausgelöst durch N-Pegel
Einschaltzeit (programmierbar)	1 Sek.÷15 Min.
Anzeige der Versorgung und der Programmierung	grüne LED-Leuchte
Signalisierung des Betriebs und der Fahrtrichtung	2× rote LED-Leuchte
Betriebstemperatur	-25÷50°C
Anschluss	Schraubklemmen 2,5 mm ²
Anzugsdrehmoment	0,4 Nm
Abmessungen	1 Modul (18 mm)
Montage	auf DIN-Schiene TH-35
Schutzart	IP20

Anwendungsgebiete

Die folgenden Anwendungsgebiete können von der Website www.fif.com.pl / Produktunterseite heruntergeladen werden:

1. Verdrahtungsbeispiel: Modus mit einer lokalen Taste.
2. Verdrahtungsbeispiel: Modus mit zwei lokalen Tasten.
3. Beispiel einer Gruppensteuerung.
4. Ein Beispiel für eine ausgebaute Steuerung mit Unterteilung in weitere Rollladengruppen.

Garantie

F&F-Produkte haben eine 24-monatige Garantie ab dem Kaufdatum.

Die Garantie gilt nur bei Vorlage des Kaufnachweises.

Nehmen Sie Kontakt zu Ihrem Händler oder wenden Sie sich direkt an uns.

EU-Konformitätserklärung

F&F Filipowski sp. j. erklärt, dass das Gerät den Anforderungen der Richtlinie 2014/35/EU (Niederspannungsrichtlinie) und der Richtlinie 2014/30/EU zur elektromagnetischen Verträglichkeit (EMV-Richtlinie) entspricht.

Die CE-Konformitätserklärung sowie die Verweisen auf die Normen, in Bezug auf die die Konformität erklärt wird, finden Sie unter: www.fif.com.pl auf der Unterseite des Produkts.

«F&F»[®]