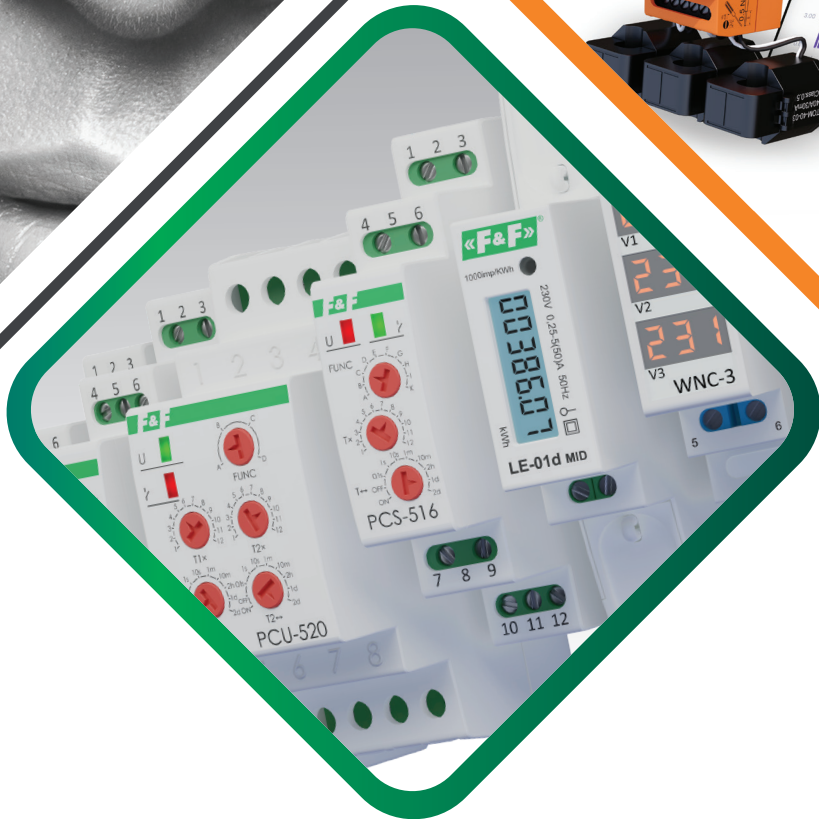
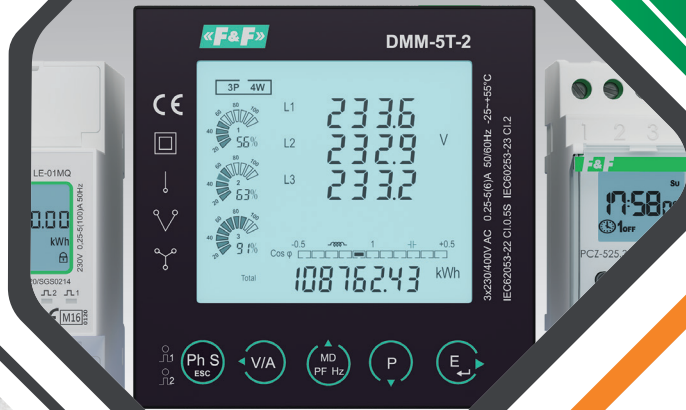


2024



katalog produktów

automatyka domowa i przemysłowa







automatyka domowa i przemysłowa



O firmie

Firma F&F powstała w 1992 roku na bazie spółki handlowo-usługowej działającej w branży elektronicznej. Wcześniejsze doświadczenie marketingowe, jak i techniczne, z zakresu elektroniki i elektrotechniki, pozwoliło stworzyć firmę produkcyjną, oferującą szeroką gamę elektronicznych urządzeń sterujących.

Pierwotnie ofertę firmy stanowiły głównie automaty zmierzchowe, automaty schodowe i czujniki zaniku fazy.

Strategia firmy opiera się na stałym poszerzaniu oferty i zajmowaniu atrakcyjnych nisz rynkowych.

Obecnie oferta F&F obejmuje swym zakresem wiele urządzeń dla potrzeb automatyki domowej i przemysłowej.

Praca działu badawczo-rozwojowego firmy ze środowiskiem naukowym oraz klientami końcowymi, prowadzi do dynamicznego rozwoju oferty i pozwalają tworzyć urządzenia o coraz wyższym stopniu zaawansowania technologicznego, czego przykładem jest seria sterowników programowalnych PLC MAX oraz system inteligentnego domu F&Home.

Obecnie F&F jest znaną w Polsce marką, a wyroby pod nią produkowane trafiają również na rynki Rosji, Ukrainy, Białorusi, Litwy, Łotwy, Czech, Słowacji, Węgier, Rumunii, Serbii, Niemiec, Grecji, Irlandii, Portugalii, Hiszpanii, Szwecji, Norwegii, Australii i Stanów Zjednoczonych.

F&F Filipowski sp. k.
ul. Konstantynowska 79/81
95-200 Pabianice

Kontakt:
tel./fax

+48 (42) 215 23 83
+48 (42) 227 09 71

www.fif.com.pl

Biuro: biuro@fif.com.pl
Dział handlowy: handlowy@fif.com.pl
Dział techniczny: dztech@fif.com.pl

Skype: F&F Pabianice

Nowości produktowe

DMA-1 CT	1-fazowy wskaźnik wartości natężenia prądu, do pomiaru pośredniego	217
DMA-3 CT	3-fazowy wskaźnik wartości natężenia prądu, do pomiaru pośredniego	217
DRL-60-12	Czujnik odległości do puszkki ø60 mm, zasilanie 12÷24 V	47
DRL-60-230	Czujnik odległości do puszkki ø60 mm, zasilanie 230 V	47
DZE-01	Dzwonek elektryczny 230 V	120
Fox Energy 1	1-fazowy monitor zużycia energii	61
Fox Energy 3	3-fazowy monitor zużycia energii	62
Fox Hermetic Box	Hermetyczny, pojedynczy przekaźnik	67
Fox Modbus Energy	Integrator liczników energii	65
Fox Shutter-D	Sterownik rolet 230 V na szynę DIN	64
FW-SET1	Zestaw 2×FW-R1P + 1×FW-KEY	83
FW-SET2	Zestaw 1×FW-R1P-P + 1×FW-WSO2	83
FW-SET3	Zestaw 1×FW-TO1S1 + 2×FW-KEY	83
FW-TO1S1	1-kanałowy sterownik do bram i furtek	83
LE-03-FPV-RST	3-fazowy, 2-kierunkowy licznik energii do instalacji fotowoltaicznych	252
PP-1P Pico	Miniaturyowy przekaźnik do puszkki ø60 mm, styk 1×NO/NC	325
PP-1Z-LED Pico	Miniaturyowy przekaźnik do puszkki ø60 mm, styk 2×NO	325
PSA-440	4-biegunowy, przełącznik instalacyjny sieć-agregat 40 A	187
PSR-440	4-biegunowy, obrotowy, modułowy przełącznik sieć-agregat 40 A	188
PSR-463	4-biegunowy, obrotowy, modułowy przełącznik sieć-agregat 63 A	188
PSR-480	4-biegunowy, obrotowy, modułowy przełącznik sieć-agregat 80 A	188
PZ-828RC-WD	Przekaźnik kontroli poziomu cieczy (do kontroli poziomu wody deszczowej)	280
PZ-829RC-WD	Przekaźnik kontroli poziomu cieczy (do kontroli poziomu wody deszczowej)	282
RT-811	Regulator temperatury, zakres temperatury -4÷5°C	288
RT-827	Regulator temperatury, zakres temperatury 0÷99°C	288
STR-3 Pico	Miniaturyowy sterownik rolet do napędów 230 V AC	54
WN-711S	1-fazowy wskaźnik napięcia z wygaszaniem	222
WN-723S	3-fazowy wskaźnik napięcia z wygaszaniem	223
WZE-1-RST	1-fazowy licznik kasowalny z wyświetlaczem LCD	253
WZE-3-RST	3-fazowy licznik kasowalny z wyświetlaczem LCD	253

Spis treści






Dział I	Urządzenia automatyki budynkowej	
	Rozdział 1	
	Automaty zmierzchowe	8
	Rozdział 2	
	Automaty schodowe	13
	Rozdział 3	
	Lampki schodowe LED	20
	Rozdział 4	
	Panele szklane	22
	Rozdział 5	
	Przełączniki bistabilne	30
	Rozdział 6	
	Ściemniacze oświetlenia	37
	Rozdział 7	
	Czujniki ruchu	41
	Rozdział 8	
	Sterowniki oświetlenia	49
Dział II	Systemy automatyki budynkowej	
	Rozdział 9	
	Sterowniki rolet	54
	Rozdział 10	
	Fox – system sterowania Wi-Fi	60
	Rozdział 11	
	F&Home – przewodowy system inteligentnego domu	70
	Rozdział 12	
	F&Home RADIO – radiowy system inteligentnego domu	73
	Rozdział 13	
	Smart Home dla deweloperów	78
Dział III	Zdalne sterowanie	
	Rozdział 14	
	F&Wave – system sterowania radiowego	82
	Rozdział 15	
	RS – system sterowania radiowego	95
	Rozdział 16	
	Proxi – system zdalnego sterowania Bluetooth Smart	97

	Rozdział 17	
	Zdalne sterowanie GSM.....	100
Dział IV	Wideodomofony, stacje bramowe, skrzynki na listy	
	Rozdział 18	
	Monitory do wideodomofonów	110
	Rozdział 19	
	Stacje bramowe i akcesoria	115
	Rozdział 20	
	Skrzynki na listy	121
Dział V	Sterowanie czasowe	
	Rozdział 21	
	Przełączniki czasowe	126
	Rozdział 22	
	Sterowniki czasowe	137
	Rozdział 23	
	Zegary sterujące (programowalne).....	140
Dział VI	Sterowniki programowalne	
	Rozdział 24	
	Sterowniki programowalne FLC	148
	Rozdział 25	
	System MAX	157
Dział VII	Kontrola zasilania	
	Rozdział 26	
	Czujniki zaniku faz	162
	Rozdział 27	
	Czujniki kolejności i zaniku faz	169
	Rozdział 28	
	Przełączniki napięciowe	173
	Rozdział 29	
	Automatyczne przełączniki faz	176
	Rozdział 30	
	Sterowniki załączania rezerwy	181
	Rozdział 31	
	Przełączniki sieć-agregat	186
Dział VIII	Zabezpieczenia prądowe	
	Rozdział 32	
	Ograniczniki poboru mocy	192
	Rozdział 33	
	Przełączniki priorytetowe	196
	Rozdział 34	
	Przełączniki prądowe	199

	Rozdział 35	
	Mikroprocesorowe przekaźniki silnikowe.....	202
	Rozdział 36	
	Moduły bezpiecznikowe	203
Dział IX	Zasilanie	
	Rozdział 37	
	Zasilacze i transformatory.....	206
	Rozdział 38	
	Wskaźniki zasilania i multimetry.....	213
	Rozdział 39	
	Falowniki fotowoltaiczne	225
	Rozdział 40	
	Falowniki i softstarty	226
Dział X	Liczniki zużycia energii elektrycznej	
	Rozdział 41	
	Liczniki zużycia energii elektrycznej.....	246
Dział XI	Kontrola stanów, pomiar i regulacja	
	Rozdział 42	
	Liczniki impulsów i czasu pracy.....	274
	Rozdział 43	
	Przekaźniki kontroli poziomu cieczy	279
	Rozdział 44	
	Regulatory temperatury	287
Dział XII	Przetworniki pomiarowe i konwertery sygnałów	
	Rozdział 45	
	Elementy pomocnicze układów automatyki	298
	Rozdział 46	
	Przetworniki pomiarowe.....	305
	Rozdział 47	
	Styczniki i przekaźniki	323
	Rozdział 48	
	Pomiarowe przekładniki prądowe	327
Dział XIII	Indeksy	
	Rozdział 49	
	Indeks produktów	332

Legenda

Przyciski chwilowe

	przycisk pojedynczy
	przycisk pojedynczy z podświetleniem
	przycisk podwójny

Zadajniki

	źródło napięciowe
	źródło prądowe
	generator impulsów
	zegar sterujący
	czytnik godzin pracy
	potencjometr
	ściemniacz

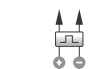

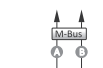



Czujniki temperatury

	z wyjściem prądowym
	cyfrowy czujnik temperatury DS1820
	sonda PTC
	sonda KTY
	sonda PT100
	sonda K400

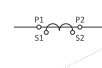

Czujniki pozostałe

	czujnik jasności
	czujnik wiatru
	czujnik opadów
	czujnik wstrząsów
	czujnik zasilania

Wyjścia sygnałowe

	wyjście impulsowe SO
	wyjście komunikacyjne Modbus RS-485
	wyjście komunikacyjne M-Bus
	woltomierz
	amperomierz
	klucz tranzystorowy OC

Oznaczenia dodatkowe

	przekładnik
	rozdzielnia

Źródła zasilania

	akumulator
	zasilacz

Odbiorniki

	dioda LED
	taśma/pasek LED
	silnik 1-fazowy
	silnik 3-fazowy
	bojler
	wentylator
	żarówka
	roleta
	brama
	grzejnik
	czajnik
	żelazko
	pralka
	piekarnik
	pompa
	gniazdo elektryczne
	sygnalizacja alarmu
	bezpiecznik
	odbiornik rezystancyjny
	przełącznik/stycznik

Dział I

Urządzenia automatyki budynkowej

Rozdział 1	
Automaty zmierzchowe	8
Rozdział 2	
Automaty schodowe	13
Rozdział 3	
Lampki schodowe LED	20
Rozdział 4	
Panele szklane	22
Rozdział 5	
Przełączniki bistabilne	30
Rozdział 6	
Ściemniacze oświetlenia	37
Rozdział 7	
Czujniki ruchu	41
Rozdział 8	
Sterowniki oświetlenia	49

Automaty zmierzchowe

Przeznaczenie

Automaty zmierzchowe służą do automatycznego załączania oświetlenia ulic, placów, wystaw, reklam, itp. o zmierzchu i wyłączenia tego oświetlenia o świcie.

Działanie

Automat umieszczony w miejscu o stałym dostępie naturalnego światła dziennego, pod wpływem zmian intensywności oświetlenia o zmierzchu i świcie, załącza i wyłącza oświetlenie. Czas załączenia oświetlenia może być korygowany przez użytkownika potencjometrem. Obrót w stronę „księżycza” – załączy później, obrót w stronę „słoneczka” – załączy wcześniej. Automat posiada układ opóźniający załączenie i wyłączenie oświetlenia, niwelując w ten sposób wpływ zakłóceń (np. wyładowań atmosferycznych) na pracę automatu.

Produkt	Napięcie zasilania	Maksymalny prąd obciążenia (AC-1)	Konfiguracja styków	Separacja styku	Element światłoczuły	Przyłącze	Montaż	Strona
AWZ	195÷253 V AC	16 A	1×NO	–	wbudowany	zaciski śrubowe 4,0 mm ²	natynkowy	10
AWZ 24 V	21÷27 V AC/DC	16 A	1×NO	–	wbudowany	zaciski śrubowe 4,0 mm ²	natynkowy	10
AWZ-30	195÷253 V AC	30 A	1×NO	–	wbudowany	zaciski śrubowe 6,0 mm ²	natynkowy	10
AZH 230 V	195÷253 V AC	10 A	1×NO	–	wbudowany	OMY 3×0,75 mm ² ; dł. 0,8 m	natynkowy	9
AZH 24 V	21÷27 V AC/DC	10 A	1×NO	–	wbudowany	OMY 3×0,75 mm ² ; dł. 0,8 m	natynkowy	9
AZH 12 V	11÷14 V AC/DC	10 A	1×NO	–	wbudowany	OMY 3×0,75 mm ² ; dł. 0,8 m	natynkowy	9
AZH-106 230 V	195÷253 V AC	16 A	1×NO	–	wbudowany	OMY 3×1 mm ² ; dł. 0,8 m	natynkowy	9
AZH-106 24 V	21÷27 V AC/DC	16 A	1×NO	–	wbudowany	OMY 3×1 mm ² ; dł. 0,8 m	natynkowy	9
AZH-106 12 V	11÷14 V AC/DC	16 A	1×NO	–	wbudowany	OMY 3×1 mm ² ; dł. 0,8 m	natynkowy	9
AZH-C 230 V	195÷253 V AC	10 A	1×NO	–	wbudowany	OMY 3×0,75 mm ² ; dł. 0,45 m	natynkowy	9
AZH-C 24 V	21÷27 V AC/DC	10 A	1×NO	–	wbudowany	OMY 3×0,75 mm ² ; dł. 0,45 m	natynkowy	9
AZH-LED	195÷253 V AC	10 A	1×NO	–	wbudowany	OMY 3×0,75 mm ² ; dł. 0,8 m	natynkowy	9
AZH-MINI-LED	165÷265 V AC	10 A	1×NO	–	wbudowany	OMY 3×0,75 mm ² ; dł. 0,8 m	natynkowy	8
AZH-S 230 V	195÷253 V AC	16 A	1×NO	–	zewnętrzna sonda ø10	zaciski śrubowe 4,0 mm ²	natynkowy	10
AZH-S 24 V	21÷27 V AC/DC	16 A	1×NO	–	zewnętrzna sonda ø10	zaciski śrubowe 4,0 mm ²	natynkowy	10
AZH-S 12 V	11÷14 V AC/DC	16 A	1×NO	–	zewnętrzna sonda ø10	zaciski śrubowe 4,0 mm ²	natynkowy	10
AZH-S PLUS	195÷253 V AC	16 A	1×NO	–	zewnętrzna sonda PLUS	zaciski śrubowe 4,0 mm ²	natynkowy	10
AZH-S PLUS 24 V	21÷27 V AC/DC	16 A	1×NO	–	zewnętrzna sonda PLUS	zaciski śrubowe 4,0 mm ²	natynkowy	10
AZ-B 230 V	195÷253 V AC	16 A	1×NO	–	zewnętrzna sonda ø10	zaciski śrubowe 4,0 mm ²	na szynie TH-35	10
AZ-B 24 V	21÷27 V AC/DC	16 A	1×NO	–	zewnętrzna sonda ø10	zaciski śrubowe 4,0 mm ²	na szynie TH-35	10
AZ-B PLUS 230 V	195÷253 V AC	16 A	1×NO	–	zewnętrzna sonda PLUS	zaciski śrubowe 4,0 mm ²	na szynie TH-35	10
AZ-B UNI	12÷264 V AC/DC	16 A	1×NO	–	zewnętrzna sonda ø10	zaciski śrubowe 4,0 mm ²	na szynie TH-35	10
AZ-B UNI PLUS	12÷264 V AC/DC	16 A	1×NO	–	zewnętrzna sonda PLUS	zaciski śrubowe 4,0 mm ²	na szynie TH-35	10
AZ-112	195÷253 V AC	16 A	1×NO	●	zewnętrzna sonda ø10	zaciski śrubowe 2,5 mm ²	na szynie TH-35	11
AZ-112 24 V	21÷27 V AC/DC	16 A	1×NO	●	zewnętrzna sonda ø10	zaciski śrubowe 2,5 mm ²	na szynie TH-35	11
AZ-112 PLUS	195÷253 V AC	16 A	1×NO	●	zewnętrzna sonda PLUS	zaciski śrubowe 2,5 mm ²	na szynie TH-35	11
AZ-112 PLUS 24 V	21÷27 V AC/DC	16 A	1×NO	●	zewnętrzna sonda ø10	zaciski śrubowe 2,5 mm ²	na szynie TH-35	11



Należy zwrócić uwagę aby załączane źródło światła nie oświetlało czujnika automatu zmierzchowego.

Przewodu przyłączeniowego sondy nie należy prowadzić blisko równoległego przewodu będącego pod napięciem sieci lub przewodzącego duże prądy.



Możliwość specjalnego wykonania automatów zmierzchowych na inne napięcia niż podane w tabeli danych technicznych, np. 12 V, 24 V, 48 V, 110 V AC/DC i inne.

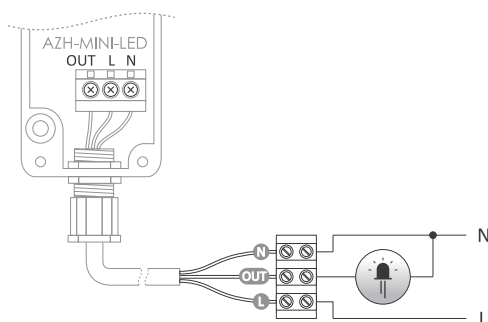


Prąd styku podany w danych technicznych jest wartością maksymalną i może podlegać ograniczeniom.

Jeśli z przedstawionych informacji wynika, że przełącznik w urządzeniu jest niewystarczający zaleca się stosować zewnętrzny element przełączający (np. stycznik) przystosowany do przełączania dużych prądów udarowych.

AZH-MINI-LED

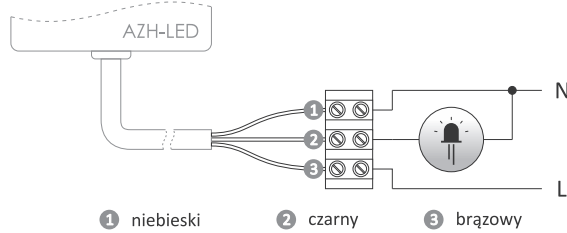
Miniaturowy, hermetyczny, do oświetlenia LED



zasilanie	165÷265 V AC
maksymalny prąd obciążenia (AC-1)	10 A
próg załączenia (regulowany)	2÷1000 lx
histereza	ok. 15 lx
opóźnienie włączenia	ok. 10 s
opóźnienie wyłączenia	ok. 20 s
odporność na udary prądowe	120 A/20 ms
pobór mocy	0,6 W
przyłącze	OMY 3×0,75 mm ² , l= 0,8 m
temperatura pracy	-25÷50°C
wymiary	42×64×30 mm
montaż	natynkowy
stopień ochrony	IP65

AZH-LED

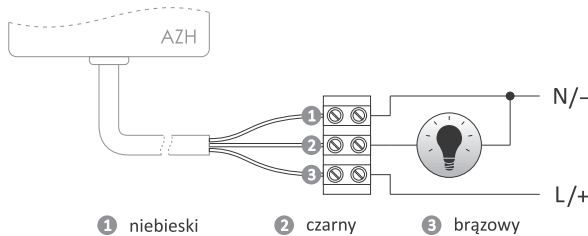
Hermetyczny.



zasilanie	195÷253 V AC
maksymalny prąd obciążenia (AC-1)	10 A
próg załączenia (regulowany)	2±1000 lx
histereza	ok. 15 lx
opóźnienie włączenia	ok. 10 s
opóźnienie wyłączenia	ok. 20 s
odporność na udary prądowe	160 A/20 ms
pobór mocy	0,56 W
przyłącze	OMY 3×0,75 mm ² , l=0,8 m
temperatura pracy	-25÷50°C
wymiary	50×67×26 mm
montaż	natynkowy
stopień ochrony	IP65

AZH / AZH 24V / AZH 12V

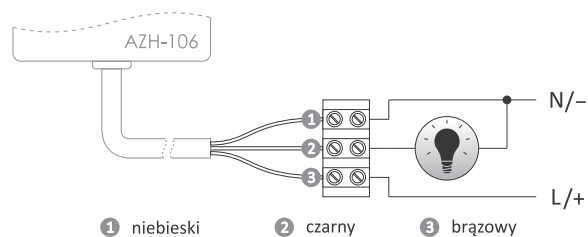
Hermetyczny.



zasilanie	
AZH	195÷253 V AC
AZH 24V	21±27 V AC/DC
AZH 12V	11±14 V AC/DC
maksymalny prąd obciążenia (AC-1)	10 A
próg załączenia (regulowany)	2±1000 lx
histereza	ok. 15 lx
opóźnienie włączenia	ok. 10 s
opóźnienie wyłączenia	ok. 20 s
pobór mocy	0,56 W
przyłącze	OMY 3×0,75 mm ² , l=0,8 m
temperatura pracy	-25÷50°C
wymiary	50×67×26 mm
montaż	natynkowy
stopień ochrony	IP65

AZH-106 / AZH-106 24V / AZH-106 12V

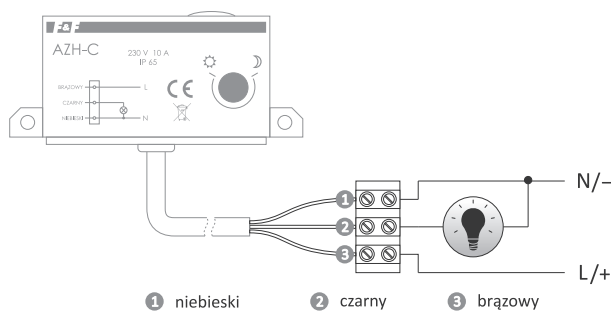
Hermetyczny.



zasilanie	
AZH-106	195÷253 V AC
AZH-106 24V	21±27 V AC/DC
AZH-106 12V	11±14 V AC/DC
maksymalny prąd obciążenia (AC-1)	16 A
próg załączenia (regulowany)	2±1000 lx
histereza	ok. 15 lx
opóźnienie włączenia	ok. 10 s
opóźnienie wyłączenia	ok. 20 s
pobór mocy	0,56 W
przyłącze	OMY 3×1 mm ² , l=0,8 m
temperatura pracy	-25÷50°C
wymiary	50×67×26 mm
montaż	natynkowy
stopień ochrony	IP65

AZH-C / AZH-C 24V

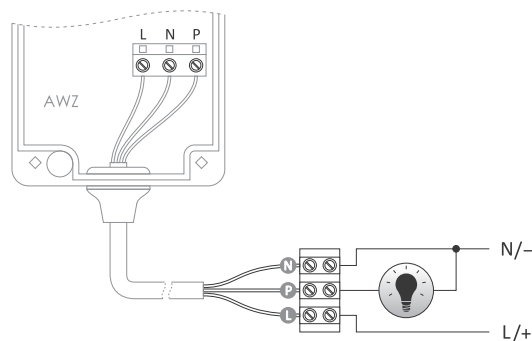
Miniaturowy, hermetyczny.



zasilanie	
AZH-C	195÷253 V AC
AZH-C 24V	21±27 V AC/DC
maksymalny prąd obciążenia (AC-1)	10 A
próg załączenia (regulowany)	2±1000 lx
histereza	ok. 15 lx
opóźnienie włączenia	ok. 10 s
opóźnienie wyłączenia	ok. 20 s
pobór mocy	0,56 W
przyłącze	OMY 3×0,75 mm ² , l=0,45 m
temperatura pracy	-25÷50°C
wymiary	81×33×25 mm
montaż	natynkowy
stopień ochrony	IP65

AWZ / AWZ 24V

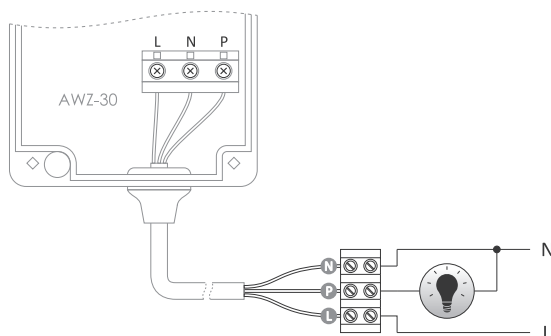
Hermetyczny. Z wewnętrznym przyłączem.



zasilanie	
AWZ	195÷253 V AC
AWZ 24V	21÷27 V AC/DC
maksymalny prąd obciążenia (AC-1)	16 A
próg załączenia (regulowany)	2÷1000 lx
histereza	ok. 15 lx
opóźnienie włączenia	ok. 10 s
opóźnienie wyłączenia	ok. 20 s
pobór mocy	0,8 W
przyłącze	zaciski śrubowe 2,5 mm ² (linka) zaciski śrubowe 4,0 mm ² (druć)
moment dokręcający	0,5 Nm
temperatura pracy	-25÷50°C
wymiary	60×85×35 mm
montaż	natynkowy
stopień ochrony	IP65

AWZ-30

Hermetyczny. Z wewnętrznym przyłączem.

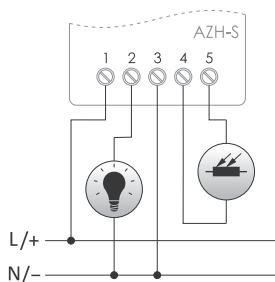


zasilanie	
AWZ-30	195÷253 V AC
maksymalny prąd obciążenia (AC-1)	30 A
próg załączenia (regulowany)	2÷1000 lx
histereza	ok. 15 lx
opóźnienie włączenia	ok. 10 s
opóźnienie wyłączenia	ok. 20 s
pobór mocy	0,8 W
przyłącze	zaciski śrubowe 2,5 mm ² (linka) zaciski śrubowe 4,0 mm ² (druć)
moment dokręcający	0,5 Nm
temperatura pracy	-25÷50°C
wymiary	76×85×35 mm
montaż	natynkowy
stopień ochrony	IP65

Z zewnętrzną sondą hermeticzną

AZH-S / AZH-S 24V / AZH-S 12V / AZH-S PLUS / AZH-S PLUS 24V / AZH-S PLUS 12V

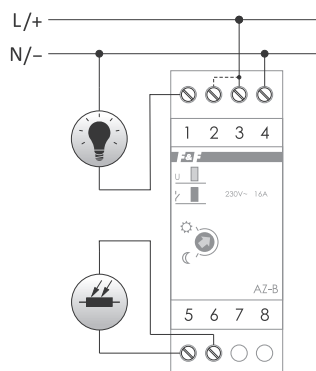
Sonda zewnętrzna hermeticzna $\varnothing 10$ (AZH-S, AZH-S 24 V, AZH-S 12 V) lub PLUS (AZH-S PLUS, AZH-S PLUS 24 V, AZH-S PLUS 12 V) w komplecie (str. 11).



zasilanie	
AZH-S	195÷253 V AC
AZH-S 24V/AZH-S PLUS 24V	21÷27 V AC/DC
AZH-S 12V/AZH-S PLUS 12V	11÷14 V AC/DC
AZH-S PLUS	195÷253 V AC
maksymalny prąd obciążenia (AC-1)	16 A
próg załączenia (regulowany)	2÷1000 lx
histereza	ok. 15 lx
opóźnienie włączenia	ok. 10 s
opóźnienie wyłączenia	ok. 20 s
pobór mocy	0,56 W
przyłącze	zaciski śrubowe 2,5 mm ² (linka) zaciski śrubowe 4,0 mm ² (druć)
moment dokręcający	0,5 Nm
temperatura pracy	-25÷50°C
wymiary	50×67×26 mm
montaż	natynkowy
stopień ochrony	IP20

AZ-B / AZ-B 24V / AZ-B UNI / AZ-B PLUS / AZ-B PLUS UNI

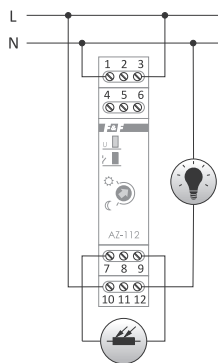
Sonda zewnętrzna hermeticzna $\varnothing 10$ (AZ-B, AZ-B 24 V, AZ-B UNI) lub PLUS (AZ-B PLUS, AZ-B PLUS UNI) w komplecie (str. 11).



zasilanie	
AZ-B/AZ-B PLUS	195÷253 V AC
AZ-B 24V	21÷27 V AC/DC
AZ-B UNI/AZ-B PLUS UNI	12÷26 V AC/DC
maksymalny prąd obciążenia (AC-1)	16 A
próg załączenia (regulowany)	2÷1000 lx
histereza	ok. 15 lx
opóźnienie włączenia	ok. 10 s
opóźnienie wyłączenia	ok. 20 s
pobór mocy	0,56 W
przyłącze	zaciski śrubowe 2,5 mm ² (linka) zaciski śrubowe 4,0 mm ² (druć)
moment dokręcający	0,5 Nm
temperatura pracy	-25÷50°C
wymiary	2 moduły (35 mm)
montaż	na szynie TH-35
stopień ochrony	IP20

AZ-112 / AZ-112 24V / AZ-112 PLUS / AZ-112 PLUS 24V / AZ-112-LED

Sonda zewnętrzna hermetyczna $\varnothing 10$ lub PLUS w komplecie (str. 11).



zasilanie	
AZ-112/AZ-112 PLUS/AZ-112-LED	195÷253 V AC
AZ-112 24V/AZ-112 PLUS 24V	21÷27 V AC/DC
maksymalny prąd obciążenia (AC-1)	16 A
próg załączenia (regulowany)	2±1000 lx
histereza	ok. 15 lx
opóźnienie włączenia	ok. 10 s
opóźnienie wyłączenia	ok. 20 s
pożór mocy	0,56 W
przyłącze	zaciski śrubowe 2,5 mm ²
moment dokręcający	0,4 Nm
temperatura pracy	-25÷50°C
wymiary	1 moduł (18 mm)
montaż	na szynie TH-35
stopień ochrony	IP20

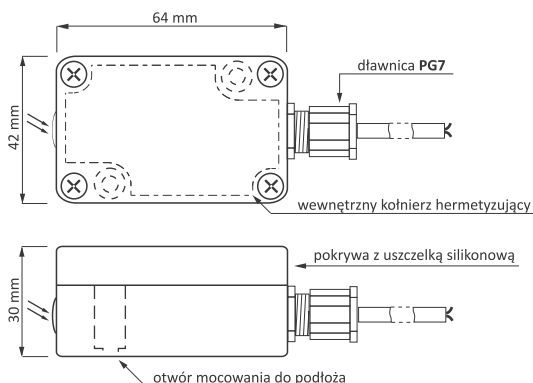
Urządzenie	Zastosowanie
AZ-112	oświetlenie żarowe
AZ-112-LED	oświetlenie żarowe + LED

Sondy zewnętrzne hermetyczne

Sonda PLUS

Przeznaczenie

Stosowana w kompletach z: AZH-S PLUS, AZ-B PLUS, AZ-B PLUS UNI, AZ-112 PLUS. Dostępna również osobno.

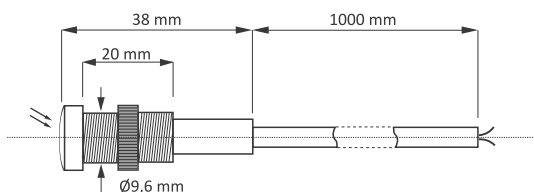


Czujnik światłoczuły w specjalnej, małogabarytowej puszcze z tworzywa. Podłączany przewodem okrągłym, max $\varnothing 7$ (np. $2 \times 0,5 \text{ mm}^2$) przez dławnicę PG7. Puszka ze specjalnym kołnierzem uszczelniającym, mocowana do podłoża za pomocą 2 wkrętów, zamykana pokrywą z uszczelką silikonową na 4 śruby.

Sonda $\varnothing 10$

Przeznaczenie

Stosowana w kompletach z: AZH-S, AZ-B, AZ-B UNI, AZ-112. Dostępna również osobno.



Mały, łatwy w montażu czujnik światłoczuły, standardowo wyposażony w 1-metrowy przewód okrągły $2 \times 0,5 \text{ mm}^2$ z możliwością przedłużenia do 10 m.

Urządzenia powiązane z automatami zmierzchowymi

PCZ – Zegary astronomiczne

Zegar astronomiczny na podstawie informacji o bieżącej dacie, współrzędnych geograficznych miejsca jego zainstalowania, samoczynnie wyznacza dobowe, programowe punkty załączenia i wyłączenia oświetlenia.

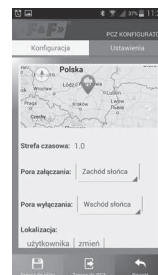
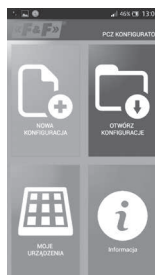


Komunikacja bezprzewodowa NFC

Możliwość bezprzewodowego odczytania i zapisania konfiguracji zegara sterującego za pośrednictwem telefonu z systemem Android, wyposażonego w moduł komunikacji NFC.

Aplikacja PCZ KONFIGURATOR

Bezpłatna aplikacja dla telefonów i tabletów pracujących w systemie Android i wyposażonych w moduł komunikacji bezprzewodowej NFC.



Więcej informacji str. 140

Aplikacja systemu Android

MB-LS-1 Czujnik poziomej jasności oświetlenia z wyjściem Modbus RTU



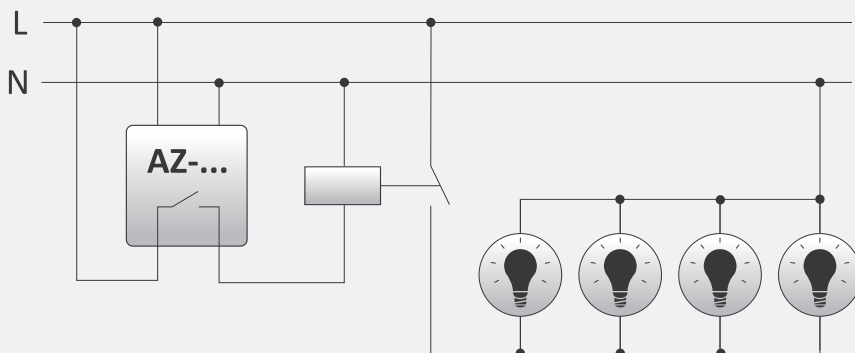
Przetwornik w specjalnej, małogabarytowej, puszcze z tworzywa, podłączany przez dławnicę PG7 dowolną długością przewodu okrągłego, maks. $\varnothing 7$ (np. $4 \times 0,5 \text{ mm}^2$). Puszka ze specjalnym kołnierzem uszczelniającym, mocowana do podłoża za pomocą dwóch wkrętów, zamykana pokrywą z uszczelką silikonową na cztery śruby.

Czujnik dokonuje pomiaru jasności oświetlenia w zakresie światła widzialnego i udostępnia otrzymaną wartość (lx) przez interfejs komunikacyjny Modbus RTU.

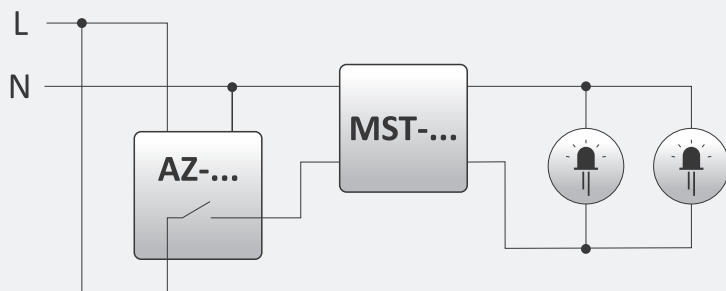
Więcej informacji str. 318

zasilanie	9÷30 V DC
maksymalny pobór prądu	40 mA
zakres pomiarowy	1÷64000 lx
dokładność pomiaru	±5%
port	RS-485
protokół komunikacyjny	Modbus RTU
typ pracy	Slave
pobór mocy	0,3 W
przyłącze	zaciski śrubowe 2,5 mm ²
moment dokręcający	0,4 Nm
temperatura pracy	-40÷70°C
wymiary	42×63×30 mm
montaż	natynkowy
stopień ochrony	IP65

Ciekawe i praktyczne aplikacje



Układ sterowania stycznikiem załączającym odbiorniki o łącznym poborze prądu przewyższającym dopuszczalne obciążenie styku automatu zmierzchowego



Zastosowanie ograniczników MST-01/MST-02 do redukcji udaru prądowego w chwili załączenia oświetlenia LED

Automaty schodowe

Przeznaczenie

Automaty schodowe przeznaczone są do sterowania oświetleniem korytarzy oraz klatek schodowych.

Działanie

Automat schodowy załączony przyciskiem (dzwonekowym), podtrzymuje oświetlenie przez ustawiony czas.

Po upływie nastawionego czasu automat wyłączy oświetlenie samoczynnie. Po wyłączeniu oświetlenia możemy je załączyć ponownie.

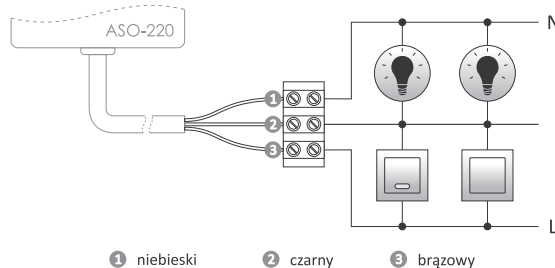
Automaty nie mogą bezpośrednio współpracować z lampami jarzeniowymi, świetłówkami kompaktowymi i innymi lampami z elektronicznymi zapłonnikami.

Produkt	Napięcie zasilania	Maksymalny prąd obciążenia (AC-1)	Konfiguracja styków	Separacja styku	Przeciw-blokada	Sygnalizacja wyłączenia	Współpraca z przyciskami podświetlanymi	Montaż	Strona
AS-B 24	21÷27 V AC/DC	16 A	1×NO	–	–	–	–	na szynie TH-35	14
AS-B 42	38÷46 V AC	16 A	1×NO	–	–	–	–	na szynie TH-35	14
AS-B 110	100÷120 V AC	16 A	1×NO	–	–	–	–	na szynie TH-35	14
AS-B 220	195÷253 V AC	16 A	1×NO	–	–	–	•	na szynie TH-35	14
AS-212	195÷253 V AC	16 A	1×NO	–	–	–	•	na szynie TH-35	14
AS-214	21÷27 V AC/DC	16 A	1×NO	–	–	–	–	na szynie TH-35	14
AS-220T	195÷253 V AC	16 A	1×NO	–	–	•	•	na szynie TH-35	15
AS-221T	195÷253 V AC	10 A	1×NO	–	–	•	•	na szynie TH-35	16
AS-222T	195÷253 V AC	10 A	1×NO	–	•	•	–	na szynie TH-35	16
AS-223	165÷265 V AC	16 A	1×NO/NC	•	•	–	•	na szynie TH-35	15
AS-224	21÷27 V AC/DC	16 A	1×NO	•	•	–	–	na szynie TH-35	15
AS-225	9÷30 V DC	4 A	OC (tranzystor)	–	–	–	–	w puszcze podtynkowej	17
AS-225D	9÷30 V DC	12×4 A (max 24 A)	12×OC (tranzystor)	–	–	–	–	na szynie TH-35	18
ASO-24	21÷27 V AC/DC	10 A	1×NO	–	–	–	–	natynkowy	13
ASO-42	38÷46 V AC/DC	1,5 A	1×NO	–	–	–	–	natynkowy	13
ASO-110	100÷120 V AC	10 A	1×NO	–	–	–	–	natynkowy	13
ASO-201	195÷253 V AC	16 A	1×NO	–	–	–	•	natynkowy	14
ASO-202	195÷253 V AC	16 A	1×NO	–	•	–	•	natynkowy	15
ASO-203	21÷27 V AC/DC	16 A	1×NO	–	•	–	–	natynkowy	15
ASO-204	21÷27 V AC/DC	16 A	1×NO	–	–	–	–	natynkowy	14
ASO-205	195÷253 V AC	10 A	1×NO	–	–	–	•	w puszcze podtynkowej	14
ASO-220	195÷253 V AC	10 A	1×NO	–	–	–	•	natynkowy	13

⚠ Istnieje możliwość specjalnego wykonania automatów schodowych na inne napięcia niż podane w tabeli danych technicznych (12 V, 48 V i 110 V AC/DC lub inne). Wyjątek stanowią AS-221T i AS-222T.

ASO-220 / ASO-110 / ASO-42 / ASO-24

Z przyłączem kablowym.

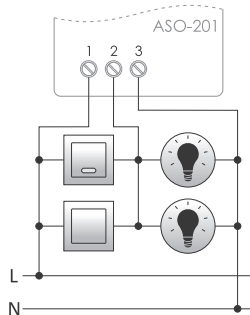


zasilanie	
ASO-220	195÷253 V AC
ASO-110	100÷120 V AC
ASO-42	38÷46 V AC/DC
ASO-24	21÷27 V AC/DC
maksymalny prąd obciążenia (AC-1)	
ASO-220/ASO-110	10 A
ASO-42	1,5 A
ASO-24	10 A
opóźnienie załączenia	
	<1 s
opóźnienie wyłączenia (regulowane)	
	0,5÷10 min.
pobór mocy	
	0,56 W
przyłącze	
	OMY 3×0,75 mm ² , l=0,45 m
temperatura pracy	
	-25÷50°C
wymiary	
	50×67×26 mm
montaż	
	natynkowy
stopień ochrony	
	IP40

⚠ Tylko ASO-220 może współpracować z przyciskami podświetlanymi.

ASO-201 / ASO-204

Z zaciskami śrubowymi.

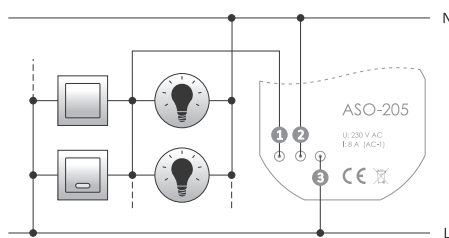


zasilanie	
ASO-201	195÷253 V AC
ASO-204	21÷27 V AC/DC
maksymalny prąd obciążenia (AC-1)	
ASO-201/ASO-204	16 A
opóźnienie załączenia	<1 s
opóźnienie wyłączenia (regulowane)	0,5÷10 min.
pobór mocy	0,56 W
przyłącze	zaciski śrubowe 2,5 mm ² (linka) zaciski śrubowe 4,0 mm ² (druć)
moment dokręcający	0,5 Nm
temperatura pracy	-25÷50°C
wymiary	50×67×26 mm
montaż	natynkowy
stopień ochrony	IP20

! Tylko ASO-201 może współpracować z przyciskami podświetlanymi.

ASO-205

Do puszki podtynkowej.

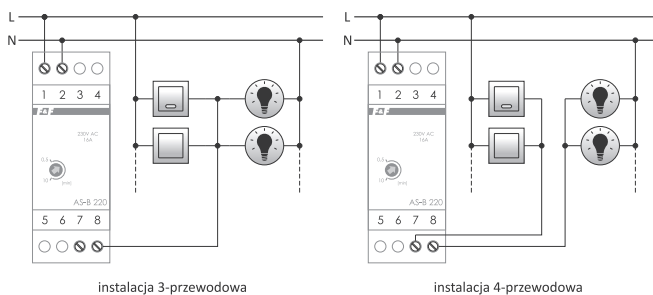


1 czarny 2 niebieski 3 brązowy

zasilanie	
ASO-205	195÷253 V AC
maksymalny prąd obciążenia (AC-1)	
ASO-205	8 A
opóźnienie załączenia	<1 s
opóźnienie wyłączenia (regulowane)	0,5÷10 min.
pobór mocy	0,4 W
przyłącze	3×DY 1 mm ² , l= 10 cm
temperatura pracy	-25÷50°C
wymiary	∅55, h= 13 mm
montaż	w puszcze podtynkowej ∅60
stopień ochrony	IP20

! ASO-205 może współpracować z przyciskami podświetlanymi.

AS-B 220 / AS-B 110 / AS-B 42 / AS-B 24



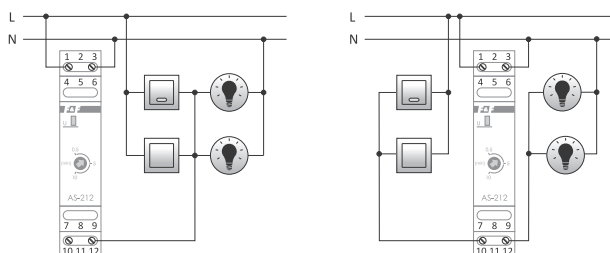
instalacja 3-przewodowa

instalacja 4-przewodowa

zasilanie	
AS-B 220	195÷253 V AC
AS-B 110	100÷120 V AC
AS-B 42	38÷46 V AC
AS-B 24	21÷27 V AC/DC
maksymalny prąd obciążenia (AC-1)	
AS-B 220	16 A
AS-B 110	10 A
AS-B 42	10 A
AS-B 24	10 A
opóźnienie załączenia	
AS-B 220	<1 s
AS-B 110	<1 s
AS-B 42	<1 s
AS-B 24	<1 s
opóźnienie wyłączenia (regulowane)	
AS-B 220	0,5÷10 min.
AS-B 110	0,5÷10 min.
AS-B 42	0,5÷10 min.
AS-B 24	0,5÷10 min.
pobór mocy	1,2 W
przyłącze	zaciski śrubowe 2,5 mm ² (linka) zaciski śrubowe 4,0 mm ² (druć)
moment dokręcający	0,5 Nm
temperatura pracy	-25÷50°C
wymiary	2 moduły (35 mm)
montaż	na szynie TH-35
stopień ochrony	IP20

! Tylko AS-B 220 może współpracować z przyciskami podświetlanymi.

AS-212 / AS-214



instalacja 3-przewodowa

instalacja 4-przewodowa

zasilanie	
AS-212	195÷253 V AC
AS-214	21÷27 V AC/DC
maksymalny prąd obciążenia (AC-1)	
AS-212	16 A
AS-214	16 A
opóźnienie załączenia	
AS-212	<1 s
AS-214	<1 s
opóźnienie wyłączenia (regulowane)	
AS-212	0,5÷10 min.
AS-214	0,5÷10 min.
pobór mocy	0,56 W
przyłącze	zaciski śrubowe 2,5 mm ²
moment dokręcający	0,4 Nm
temperatura pracy	-25÷50°C
wymiary	1 moduł (18 mm)
montaż	na szynie TH-35
stopień ochrony	IP20

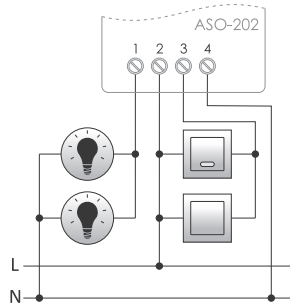
! Tylko AS-212 może współpracować z przyciskami podświetlanymi.

Z funkcją przeciwblokady

Działanie

Funkcja przeciwblokady w automacie schodowym zapobiega ciągłemu załączeniu oświetlenia w przypadku zablokowania wyłącznika (np. zapałką). W takim wypadku automat odmierzy zadany czas i wyłączy oświetlenie. Ponowne załączenie oświetlenia może nastąpić po usunięciu blokady.

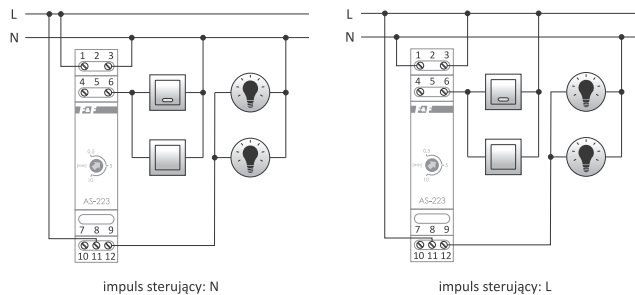
ASO-202 / ASO-203



zasilanie	
ASO-202	195÷253 V AC
ASO-203	21÷27 V AC/DC
maksymalny prąd obciążenia (AC-1)	16 A
opóźnienie załączenia	<1 s
opóźnienie wyłączenia (regulowane)	0,5÷10 min.
pobór mocy	0,56 W
przyłącze	zaciski śrubowe 2,5 mm ² (linka) zaciski śrubowe 4,0 mm ² (druć)
moment dokręcający	0,5 Nm
temperatura pracy	-25÷50°C
wymiary	50×67×26 mm
montaż	natynkowy
stopień ochrony	IP20

! Tylko ASO-202 może współpracować z przyciskami podświetlanymi.

AS-223 / AS-224



zasilanie	
AS-223	195÷253 V AC
AS-224	21÷27 V AC/DC
styk	1×NO
maksymalny prąd obciążenia (AC-1)	16 A
opóźnienie załączenia	0,1÷0,2 s
opóźnienie wyłączenia (regulowane)	0,5÷10 min.
pobór mocy	0,56 W
przyłącze	zaciski śrubowe 2,5 mm ²
moment dokręcający	0,4 Nm
temperatura pracy	-25÷50°C
wymiary	1 moduł (18 mm)
montaż	na szynie TH-35
stopień ochrony	IP20

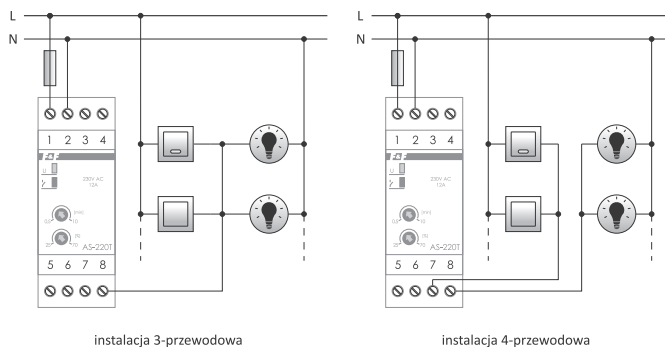
! Tylko AS-223 może współpracować z przyciskami podświetlanymi.

Z funkcją sygnalizacji wyłączenia oświetlenia

AS-220T

Działanie

Załączony wyłącznikiem chwilowym (dzwinkowym) automat schodowy podtrzymuje oświetlenie przez czas ustawiony potencjometrem (od 0,5 min. do 10 min.), po upływie którego następuje zredukowanie jasności oświetlenia do poziomu ustawionego potencjometrem (od 25 % do 70 %) na czas 30 s. Dopiero po tym czasie nastąpi całkowite wyłączenie oświetlenia (uniką się nagłej ciemności, pozostaje czas na bezpieczne dojście do wyłącznika). W czasie zredukowanej jasności ponowny sygnał wyłącznika załączy oświetlenie do pełnej jasności.



zasilanie	
	195÷253 V AC
styk	1×NO
maksymalny prąd obciążenia (AC-1)	12 A
opóźnienie załączenia	<1 s
opóźnienie wyłączenia (regulowane)	30 s÷10 min.
czas podtrzymania świecenia ze zredukowaną jasnością	30 s
regulacja zredukowanej jasności	25÷70%
przeciwblokada (wybierana przez użytkownika)	ON/OFF
pobór mocy	ok. 1 W
przyłącze	zaciski śrubowe 2,5 mm ² (linka) zaciski śrubowe 4,0 mm ² (druć)
moment dokręcający	0,5 Nm
temperatura pracy	-25÷50°C
wymiary	2 moduły (35 mm)
montaż	na szynie TH-35
stopień ochrony	IP20

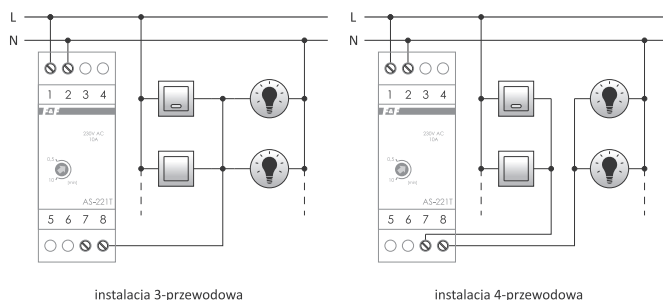
! AS-220T może współpracować z przyciskami podświetlanymi.

! Automat sterujący oświetleniem: LED, jarzeniowym, świetłówkami kompaktowymi lub innymi lampami z zapłonnikami elektronicznymi może nie działać prawidłowo. Objawiać się to może podczas pracy ze zredukowaną jasnością np.: brakiem ściemnienia, mruganiem lub całkowitym wyłączeniem lampy.

AS-221T z funkcją sygnalizacji wyłączenia oświetlenia

Działanie

Automat schodowy załączony przyciskiem (dzwonkowym) podtrzymuje oświetlenie przez ustawiony czas (od 30 s do 10 min.). Następnie po upływie którego następuje zredukowanie jasności oświetlenia o połowę na czas około 30 s. Dopiero po tym czasie, nastąpi całkowite wyłączenie oświetlenia (unikną się nagłej ciemności, pozostaje czas na bezpieczne dojście do włącznika). W czasie zredukowanej jasności ponowny sygnał włącznika, załączy oświetlenie do pełnej jasności.



zasilanie	195÷253 V AC
maksymalny prąd obciążenia (AC-1)	10 A
opóźnienie załączenia	<1 s
opóźnienie wyłączenia (regulowane)	0,5÷10 min.
czas podtrzymania świecenia ze zredukowaną jasnością	30 s
pobór mocy	0,8 W
przylącze	zaciski śrubowe 2,5 mm ² (linka) zaciski śrubowe 4,0 mm ² (druć)
moment dokręcający	0,5 Nm
temperatura pracy	-25÷50°C
wymiary	2 moduły (35 mm)
montaż	na szynie TH-35
stopień ochrony	IP20

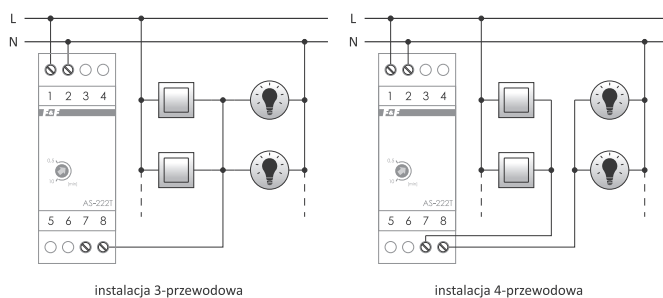
! AS-221T może współpracować z przyciskami podświetlanymi.

! Automat sterujący oświetleniem: LED, jarzeniowym, świetłówkami kompaktowymi lub innymi lampami z zapłonnikami elektronicznymi może nie działać prawidłowo. Objawiać się to może podczas pracy ze zredukowaną jasnością np.: brakiem ściemnienia, mruganiem lub całkowitym wyłączeniem lampy.

AS-222T z funkcją sygnalizacji wyłączenia oświetlenia oraz z funkcją przeciwblokady

Działanie

Automat schodowy załączony przyciskiem (dzwonkowym), podtrzymuje oświetlenie przez czas ustawiony (od 30 s do 10 min.), po upływie którego, następuje zredukowanie jasności oświetlenia o połowę na czas około 30 s. Dopiero po tym czasie, nastąpi całkowite wyłączenie oświetlenia (unikną się nagłej ciemności, pozostaje czas na bezpieczne dojście do włącznika). W czasie zredukowanej jasności, ponowny sygnał włącznika załączy oświetlenie do pełnej jasności. Funkcja przeciwblokady nie pozwala na ciągłe świecenie oświetlenia po zablokowaniu włącznika schodowego, tzn. po zablokowaniu włącznika (np. zapałką), automat odmierzy zadany czas i wyłączy oświetlenie. Ponowne załączenie oświetlenia może nastąpić po usunięciu blokady.



zasilanie	195÷253 V AC
maksymalny prąd obciążenia (AC-1)	10 A
opóźnienie załączenia	<1 s
opóźnienie wyłączenia (regulowane)	0,5÷10 min.
czas podtrzymania świecenia ze zredukowaną jasnością	30 s
pobór mocy	0,8 W
przylącze	zaciski śrubowe 2,5 mm ² (linka) zaciski śrubowe 4,0 mm ² (druć)
moment dokręcający	0,5 Nm
temperatura pracy	-25÷50°C
wymiary	2 moduły (35 mm)
montaż	na szynie TH-35
stopień ochrony	IP20

! AS-222T nie może współpracować z przyciskami podświetlanymi.

! Automat sterujący oświetleniem: LED, jarzeniowym, świetłówkami kompaktowymi lub innymi lampami z zapłonnikami elektronicznymi może nie działać prawidłowo. Objawiać się to może podczas pracy ze zredukowaną jasnością np.: brakiem ściemnienia, mruganiem lub całkowitym wyłączeniem lampy.

! Istnieje możliwość specjalnego wykonania automatów schodowych na inne napięcia niż podane w tabeli danych technicznych (12 V, 48 V i 110 V AC/DC lub inne). Wyjątek stanowią AS-221T i AS-222T.

Kaskadowe automaty schodowe

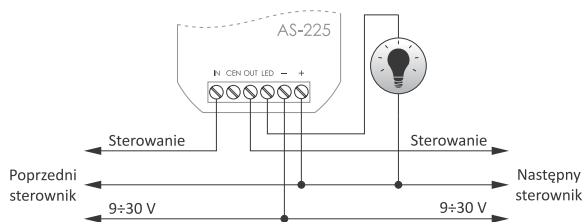
Przeznaczenie

Kaskadowe automaty schodowe przeznaczone są do sekwencyjnego sterowania oświetleniem schodowym 12/24 V DC umożliwiającym osiągnięcie efektu światła przemieszczającego się wzdłuż schodów wraz z wchodzącą lub schodzącą osobą. Oświetlenie może być uruchamiane za pomocą przycisków lub czujników ruchu/czujników odległości umieszczonych na dole i górze schodów. Dzięki płynnej nastawie czasu załączenia pojedynczego punktu świetlnego oraz opóźnienia do momentu załączenia kolejnego punktu świetlnego, można swobodnie dostosować oświetlenie do tempa poruszania się po schodach.

Działanie

Naciśnięcie przycisku DÓŁ spowoduje załączenie lampy 1. Po zadany czasie opóźnienia załączy się lampa 2. Gdy minie czas załączenia lampy 1, to zostanie ona łagodnie wygaszona. W analogiczny sposób nastąpi przejście z lampy 2 do lampy 3, lampy 3 do lampy 4, itd. W przypadku schodzenia ze schodów i naciśnięcia przycisku GÓRA sekwencja zostanie odwrócona – najpierw zapali się ostatnia lampa, potem przedostatnia, itd.

AS-225 1-kanałowy sterownik kaskadowy



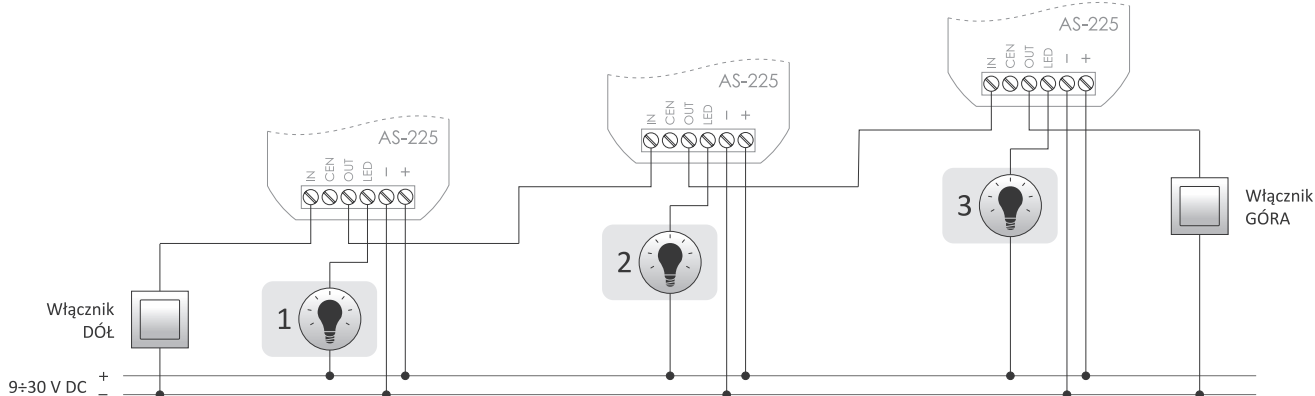
zasilanie	9÷30 V DC
wyjście	
typ	tranzystorowe OC (otwarty kolektor)
maksymalny prąd obciążenia	4 A
napięcie maksymalne	30 V DC
typ wejścia	bezpotencjałowe
opóźnienie załączenia	<1 s
opóźnienie wyłączenia Ton (regulowane)	3÷30 s
opóźnienie załączenia TA (regulowane)	0÷100% Ton
pożór mocy	
czuwanie	0,3 W
praca	0,5 W
przyłącze	zaciski śrubowe 2,5 mm ²
moment dokręcający	0,4 Nm
temperatura pracy	-15÷50°C
wymiary	∅54 (rozmiar 48×43 mm), h=20 mm
montaż	w puszcze podtynkowej ∅60
stopień ochrony	IP20

Przeznaczenie

AS-225 jest sterownikiem przeznaczonym do sterowania pojedynczym punktem światła w układach kaskadowego sterowania oświetleniem. Przy stosowaniu do montażu w puszcze instalacyjnej ∅60 mm, bezpośrednio pod sterowanym źródłem światła. AS-225 łączy się szeregowo, każde dwa sterowniki połączone są ze sobą za pomocą trzech przewodów, uzyskując w ten sposób możliwość sterowania żądaną ilością punktów świetlnych.



Do automatu schodowego AS -225 dedykowane są czujniki DRL-12. Więcej informacji na stronie 48.



Funkcje

- Sterowanie wielopunktowym systemem oświetlenia;
- Możliwość tworzenia grupy z dowolnej ilości sterowników;
- Każdy ze sterowników umożliwia ustawienie własnego czasu załączenia światła oraz momentu, w którym zacznie załączać się kolejny segment;
- Załączanie światła za pomocą różnorodnych zadajników: przycisk dzwonek, czujnik ruchu, bariera optyczna, czujnik nacisku.
- Zadawanie rozkazu odbywa się bezpotencjałowo poprzez połączenie wejścia IN/OUT z poziomem „–” zasilania;
- Mała obudowa do puszek instalacyjnych – możliwość montażu bezpośrednio pod lampą;
- Prosta instalacja (tylko 3 przewody od sterownika do sterownika).

AS-225D 12-kanalowy sterownik kaskadowy

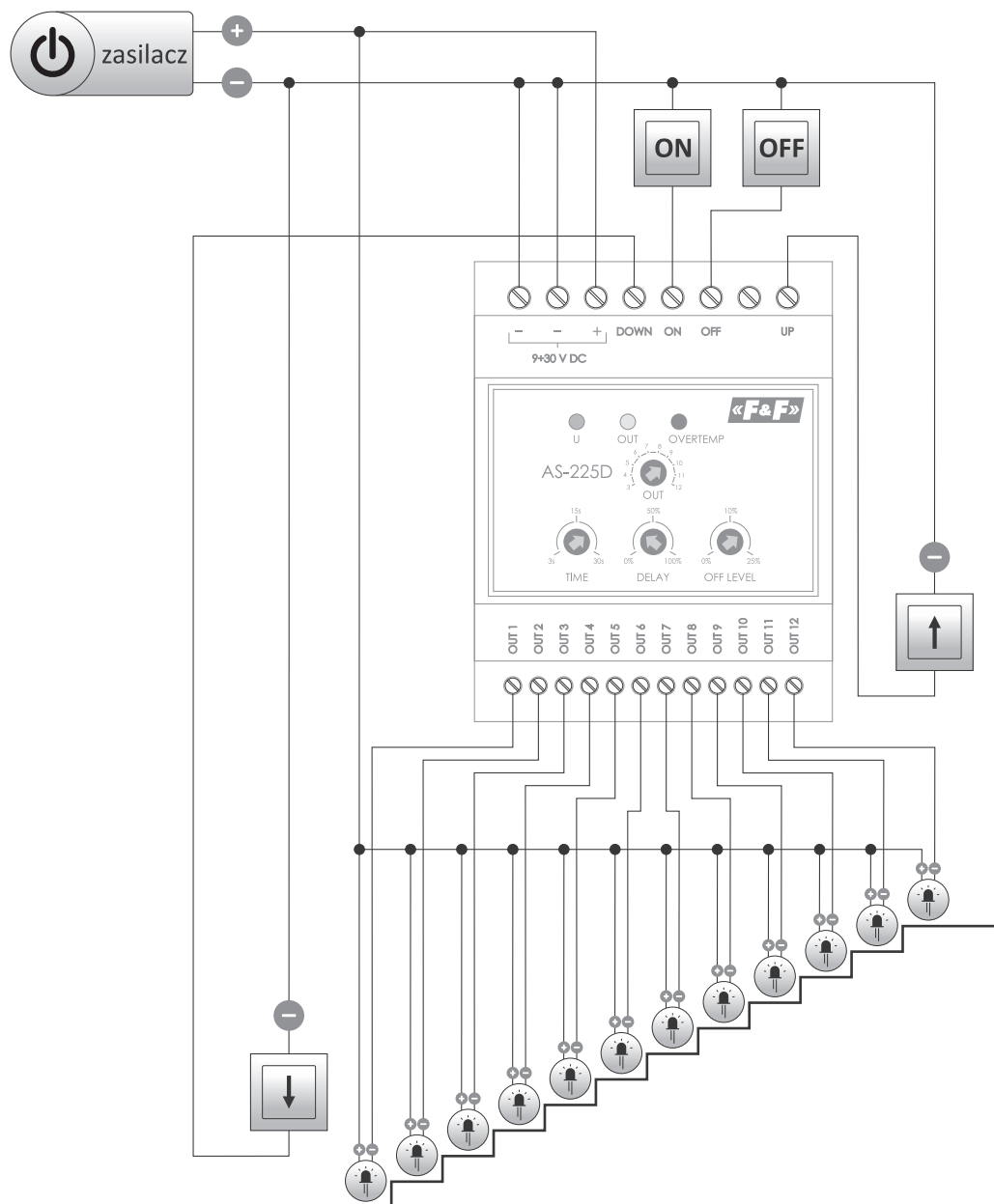


zasilanie	9±30V DC
wyjście	
ilość kanałów	12
typ	tranzystorowe OC (otwarty kolektor)
maksymalny prąd obciążenia (1 kanał)	4 A
maksymalne sumaryczne obciążenie (12 kanałów)	24 A
maksymalne napięcie	30 V DC
typ wejścia	bezpotencjałowe
czas załączenia (1 kanał)	3±30s
opóźnienie załączenia kolejnego kanału	0÷czas załączenia
pobór mocy	
czuwanie	<1 W
praca	<4 W
przyłącze	zaciski śrubowe 2,5 mm ²
moment dokręcający	0,4 Nm
temperatura pracy	-15÷50°C
wymiary	4 moduły (65 mm)
montaż	na szynie TH-35
stopień ochrony	IP20

Przeznaczenie

AS-225D jest zintegrowanym sterownikiem kaskadowego oświetlenia schodowego umożliwiającym bezpośrednie sterowanie do dwunastu punktów oświetleniowych. Dzięki możliwości szeregowego łączenia sterowników AS-225D możliwa jest dowolna rozbudowa układu i sterowanie nieograniczoną ilością punktów świetlnych.

! Do automatu schodowego AS -225D dedykowane są czujniki DRL-12. Więcej informacji na stronie 48.



Funkcje

- Sterowanie kaskadowym, wielopunktowym systemem oświetlenia;
- Możliwość ustawienia liczby sterowanych punktów świetlnych (od 3 do 12);
- Możliwość szeregowego łączenia sterowników w celu zwiększenia liczby sterowanych obwodów;
- Dodatkowe wejścia sterujące:
 - trwałe załączenie światła (np. na czas sprzątania);
 - blokada załączenia światła (np. sygnał z czujnika jasności);
- Funkcja „nocnej lampki” – możliwość ustawienia poziomu jasności w stanie wyłączonym, dzięki czemu schody nie będą nigdy całkowicie zaciemnione;
- Montaż sterownika na szynie DIN;
- Sterowanie światłem przy wykorzystaniu różnorodnych zadajników: przycisk dzwinkowy, czujnik ruchu, bariera optyczna, czujnik nacisku.

OMS-635 ogranicznik mocy z automatem schodowym, z przeciwblokadą



OMS-635 służy do utrzymania włączonego oświetlenia korytarzy, klatek schodowych lub innych obiektów przez określony czas, po upływie którego oświetlenie zostanie wyłączone automatycznie oraz do automatycznego odłączenia zasilania instalacji w przypadku przekroczenia ustalonej wartości mocy pobieranej przez odbiorniki w jego obwodzie.

zasilanie	195÷253 V AC
maksymalny prąd obciążenia (AC-1)	16 A
czas załączenia oświetlenia (regulowany)	0,5÷10 min.
ograniczenie mocy	200÷1000 VA
opóźnienie zadziałania	1,5÷2 s
histereza powrotu zasilania	2%
czas powrotu zasilania	30 s
pobór mocy	0,8 W
przyłącze	zaciski śrubowe 2,5 mm ² (linka) zaciski śrubowe 4,0 mm ² (druć)
moment dokręcający	0,5 Nm
temperatura pracy	-25÷50°C
wymiary	2 moduły (35 mm)
montaż	na szynie TH-35
stopień ochrony	IP20

Więcej informacji str. 195

Rozdział 3

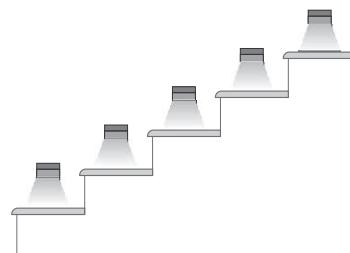
Lampki schodowe LED

Przeznaczenie

Lampki schodowe LED stanowią elementy oświetlenia użytkowego i dekoracyjnego w takich miejscach jak: schody, korytarze, obiekty użyteczności publicznej itp. Wykorzystanie lampek schodowych LED sprawia, że korzystanie z oświetlenia jest wygodniejsze i tańsze w eksploatacji.

Działanie

Lampki schodowe LED wyposażone są w funkcję ściemniania – zmiana napięcia zasilania powoduje zmianę jasności oświetlenia. Dzięki temu w połączeniu z dedykowaną automatyką sterowania, m.in. schodowym sterownikiem sekwencyjnym AS-225 (str. 17) lub wybranymi elementami sterowania radiowego F&Wave (str. 76) można regulować jasność oraz uzyskać efekt płynnego rozjaśniania i ściemniania.



INGA

Z funkcją ściemniania.



satyna



biały

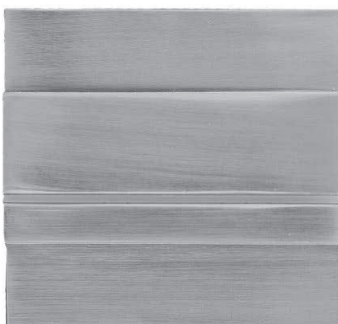


antracyt

zasilanie	12 V DC
pobór mocy	1,2 W
temperatura barwowa	
ciepła	3000 K
zimna	6000 K
strumień świetlny	100 lm
ilość załączeń	>40.000
czas rozświetlania do 100%	0,5 s
temperatura pracy	0÷40°C
wymiary	
zewnętrzne	74×74×20 mm
wpust	∅60 mm, głęb. >40 mm
otwór montażowy	∅60 mm
rozstaw śrub	58 mm
montaż	w puszcze podtynkowej ∅60
stopień ochrony	IP20

LINA

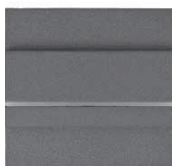
Z funkcją ściemniania.



satyna



biały

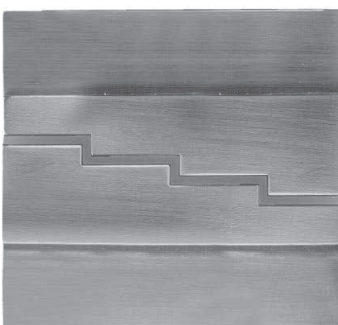


antracyt

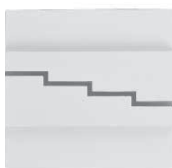
zasilanie	12 V DC
pobór mocy	1,2 W
temperatura barwowa	
ciepła	3000 K
zimna	6000 K
strumień świetlny	100 lm
ilość załączeń	>40.000
czas rozświetlania do 100%	0,5 s
temperatura pracy	0÷40°C
wymiary	
zewnętrzne	85×75×20 mm
wpust	∅60 mm, głęb. >40 mm
otwór montażowy	∅60 mm
rozstaw śrub	58 mm
montaż	w puszcze podtynkowej ∅60
stopień ochrony	IP20

MAYA

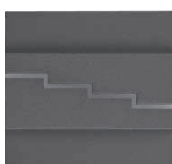
Z funkcją ściemniania.



satyna

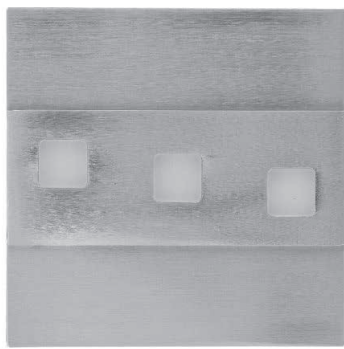


biały



antracyt

zasilanie	12 V DC
pobór mocy	1,2 W
temperatura barwowa	
ciepła	3000 K
zimna	6000 K
strumień świetlny	100 lm
ilość załączeń	>40.000
czas rozświetlania do 100%	0,5 s
temperatura pracy	0÷40°C
wymiary	
zewnętrzne	85×75×20 mm
wpust	∅60 mm, głęb. >40 mm
otwór montażowy	∅60 mm
rozstaw śrub	58 mm
montaż	w puszcze podtynkowej ∅60
stopień ochrony	IP20



satyna



biały



antracyt

zasilanie	12 V DC
pobór mocy	1,2 W
temperatura barwowa	
ciepła	3000 K
zimna	6000 K
strumień świetlny	100 lm
ilość załączeń	>40.000
czas rozświetlania do 100%	0,5 s
temperatura pracy	0÷40°C
wymiary	
zewnętrzne	75×75×20 mm
wpust	Ø60 mm, głęb. >40 mm
otwór montażowy	Ø60 mm
rozstaw śrub	58 mm
montaż	w puszcze podtynkowej Ø60
stopień ochrony	IP20

Zestawienie oznaczeń symboli produktów

Nazwa produktu	Inga						Lina						Maya						Vika					
	satyna		biały		antracyt		satyna		biały		antracyt		satyna		biały		antracyt		satyna		biały		antracyt	
Temp. barwowa	zimna	ciepła	zimna	ciepła	zimna	ciepła	zimna	ciepła	zimna	ciepła	zimna	ciepła	zimna	ciepła	zimna	ciepła	zimna	ciepła	zimna	ciepła	zimna	ciepła	zimna	ciepła
LS-ISC	•																							
LS-ISW		•																						
LS-IWC			•																					
LS-IWW				•																				
LS-IAC					•																			
LS-IAW						•																		
LS-LSC							•																	
LS-LSW								•																
LS-LWC									•															
LS-LWW										•														
LS-LAC											•													
LS-LAW												•												
LS-MSW													•											
LS-MWC														•										
LS-MWW															•									
LS-MAC																•								
LS-MAW																	•							
LS-VSC																		•						
LS-VSW																			•					
LS-VWC																				•				
LS-VWW																					•			
LS-VAC																						•		
LS-VAW																							•	

Legenda (przykładowe oznaczenia):

Indeks **LS-ISC** oznacza: **LS** – lampka schodowa, **I** – Inga (nazwa produktu), **S** – satyna (kolor obudowy), **C** – cold (temperatura barwowa);

Indeks **LS-VAW** oznacza: **LS** – lampka schodowa, **V** – Vika (nazwa produktu), **A** – antracyt (kolor obudowy), **W** – warm (temperatura barwowa);

Temperatura barwowa zimna (cold) => ok. 6000 K;

Temperatura barwowa ciepła (warm) => ok. 3000 K.

Urządzenia powiązane

AS-225 z funkcją załączania sekwencyjnego

Automat AS-225 jest sterownikiem dedykowanym do budowy systemu wielopunktowego sterowania oświetlenia schodowego.

Więcej informacji str. 17

AS-225D 12-kanałowy sterownik kaskadowy

AS-225D jest zintegrowanym sterownikiem kaskadowego oświetlenia schodowego umożliwiającym bezpośrednie sterowanie do 12 punktów oświetleniowych.

Więcej informacji str. 18

DRL-12 laserowy czujnik odległości

DRL-12 z laserowym czujnikiem odległości, działającym w zakresie do 2 m, dedykowanym do sterowania oświetleniem 12 V, np. schody, korytarze.

Więcej informacji str. 48

Panele szklane

Przeznaczenie

Rodzina paneli GP wykonanych z wysokiej jakości polerowanego szkła stanowić może bardzo elegancką i funkcjonalną część każdego domu. Zewnętrzne, białe podświetlenie punktowe po zbliżeniu dłoni, łagodnie rozjaśnia się wskazując lokalizację sensorów. Wybór przycisku sygnalizowany jest załączeniem punktowego podświetlenia w kolorze pomarańczowym. Jasność podświetlenia można dostosować do indywidualnych potrzeb. Panele zintegrować można z szeroką grupą modułów wykonawczych obejmującą: sterowniki do automatyki niskonapięciowej, przekaźniki bistabilne 230 V, sterowniki rolet, sterowniki oświetlenia 230 V i LED, nadajniki zdalnego sterowania F&Wave oraz integrację z systemami inteligentnymi F&Home oraz F&Home Radio.

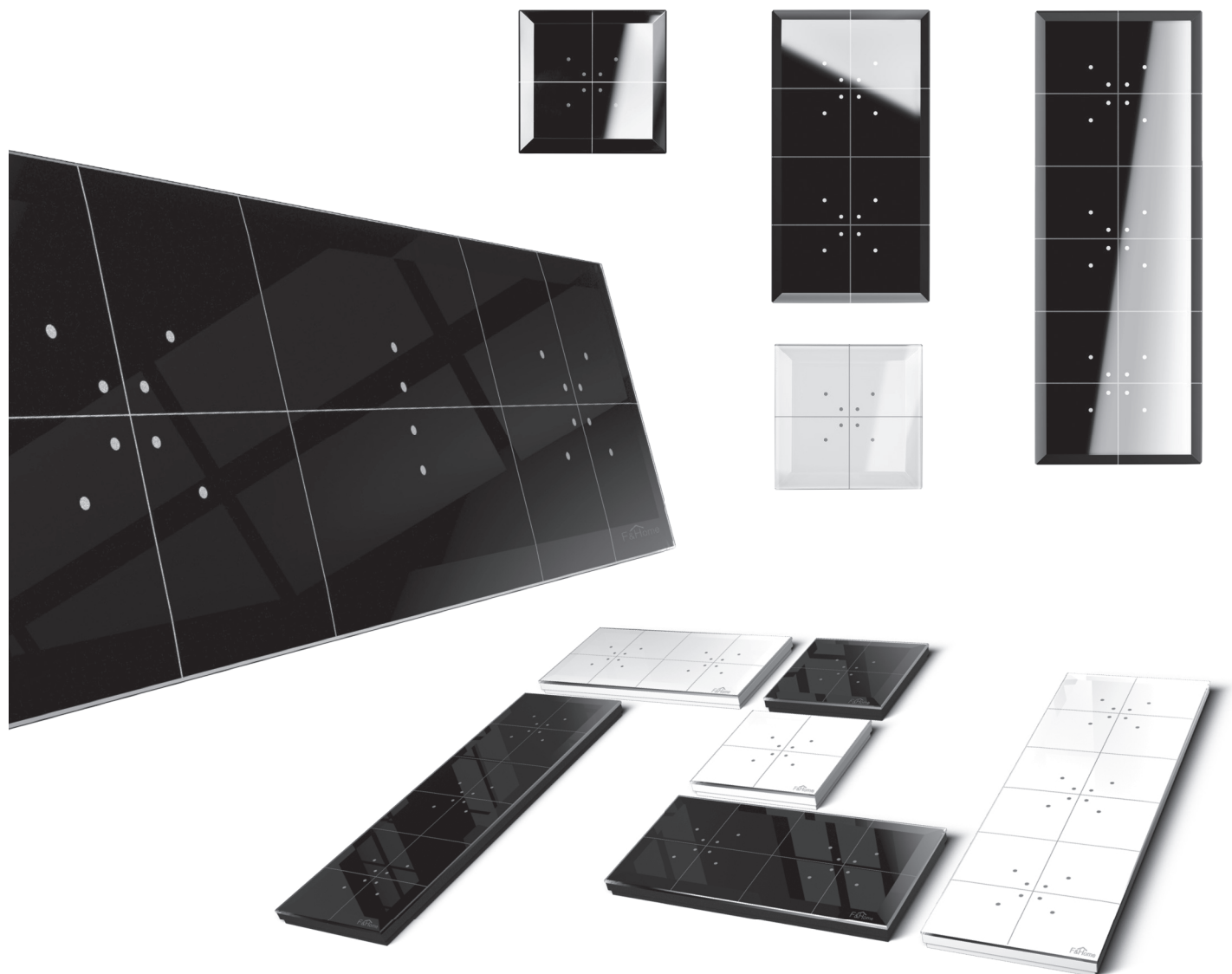
Wspólne cechy

Panele GP dostępne są w kolorze białym oraz czarnym, w rozmiarach:

- pojedynczym (81×81×12 mm), zintegrowanym z jednym modułem sterującym;
- podwójnym, (162×81×12 mm), umożliwiającym podłączenie dwóch dowolnych modułów sterujących;
- potrójnym, (243×81×12 mm), umożliwiającym podłączenie trzech dowolnych modułów sterujących.

Pojedyncze panele, wraz z modułami wykonawczymi, instalowane są w standardowych puszkach instalacyjnych $\varnothing 60$ mm.

Większe panele instalowane są odpowiednio: w podwójnych i potrójnych puszkach instalacyjnych dostarczanych wraz z panelem.



Dotykowe przyciski szklane do automatyki niskonapięciowej 24 V

GS1-DC przycisk pojedynczy / GS2-DC przycisk podwójny / GS4-DC przycisk poczwórny

Przeznaczenie

Przyciski przeznaczone do integracji z dowolnymi sterownikami automatyki niskonapięciowej.

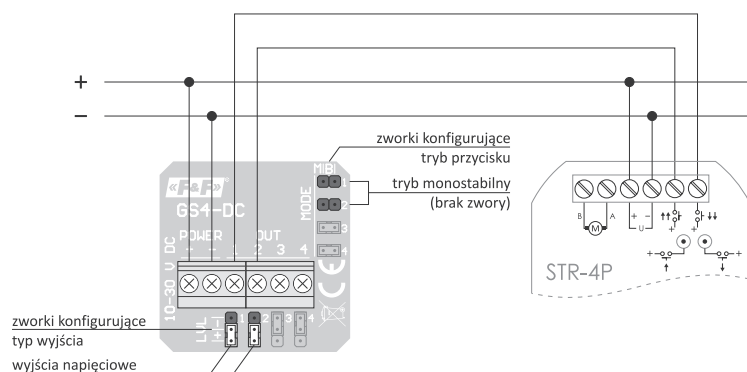
Nie są przeznaczone do bezpośredniego sterowania obwodami wykonawczymi, takimi, jak: przekaźniki lub oświetlenie LED.

Przyciski mogą pracować zarówno jako bistabilne (dwupozycyjne), jak i monostabilne (chwilowe).

Cechy

- 2 tryby pracy: bistabilny i monostabilny;
- obciążalność pojedynczego wyjścia do 30 mA;
- sygnał wyjściowy:
 - wyjście napięciowe;
 - wyjście bezpotencjałowe (otwarty kolektor).

Przykład zastosowania



Model	GS1-DC	GS2-DC	GS4-DC
zasilanie	12÷24 V DC		
tryb pracy	monostabilny lub bistabilny		
element wykonawczy	tranzystor		
wyjścia			
liczba kanałów	1	2	4
wyjście napięciowe	napięcie wyjściowe zbliżone do napięcia zasilania		
wyjście bezpotencjałowe	otwarty kolektor		
maksymalny prąd obciążenia (AC-1)	30 mA/kanał		
pobór mocy			
czuwanie	0,1 W		
praca	0,5 W		
temperatura pracy	-25÷50°C		
przyłącze	zaciski śrubowe 1,5 mm ² (linka)		
moment dokręcający	0,4 Nm		
montaż	w puszcze podtynkowej ø60		
wymiary	81×81×12 mm		
stopień ochrony			
front	IP50		
tył	IP20		

! Konfiguracja paneli i warianty wykonania przycisków szklanych opisane są na stronach 26-28.

Sterowniki obwodów 230 V

GS1-AC-R pojedynczy przekaźnik uniwersalny z wejściami sterowania centralnego

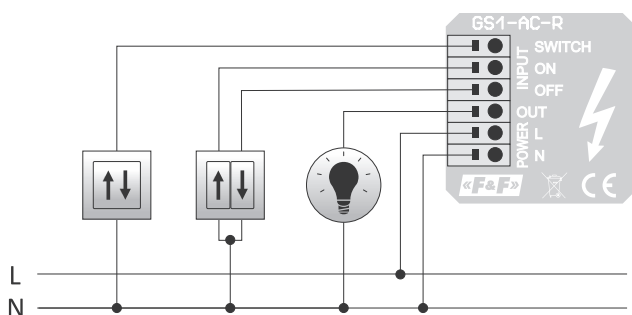
Przeznaczenie

Sterownik przeznaczony do bezpośredniego sterowania pojedynczym obwodem elektrycznym zasilanym napięciem 230 V i obciążeniu do 16 A.

Cechy

- 2 tryby pracy: przekaźnik bistabilny i przekaźnik monostabilny;
- sterowanie obwodami 230 V AC;
- obciążalność wyjść 16 A (AC-1);
- zewnętrzne wejścia sterujące umożliwiającą zmianę stanu przekaźnika za pomocą zewnętrznego przycisku;
- możliwość grupowania urządzeń i zrealizowania funkcji sterowania centralnego przy wykorzystaniu zewnętrznych wejść sterujących ON i OFF;
- zabezpieczenie termiczne zapobiegające uszkodzeniu urządzenia w przypadku podłączenia zbyt dużego obciążenia.

Przykład zastosowania



zasilanie	85÷265 V AC
tryb pracy	monostabilny lub bistabilny
element wykonawczy	przekaźnik
wyjścia	1
maksymalny prąd obciążenia (AC-1)	16 A
wejścia sterujące	3
napięcie sterujące	230 V
	wyzwalane poziomem N
pobór mocy	
czuwanie	<0,2 W
praca	<0,8 W
temperatura pracy	-25÷50°C
przyłącze	zaciski sprężynowe 1,5 mm ²
wymiary	81×81×12 mm
montaż	w puszcze podtynkowej ø60
stopień ochrony	
front	IP50
tył	IP20

! Konfiguracja paneli i warianty wykonania przycisków szklanych opisane są na stronach 26-28.

GS2-AC-R podwójny przełącznik uniwersalny

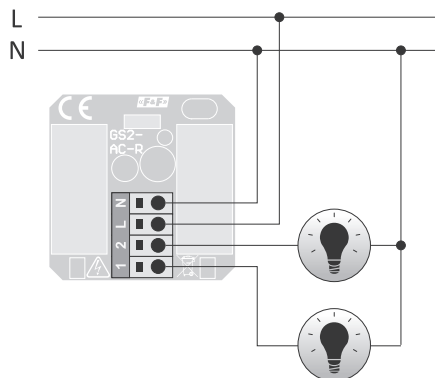
Przeznaczenie

Sterownik przeznaczony do bezpośredniego sterowania dwoma obwodami elektrycznymi o sumarycznym obciążeniu 20 A.

Cechy

- 2 tryby pracy, ustalane niezależnie dla każdego przycisku: przełącznik bistabilny lub przełącznik monostabilny;
- sterowanie obwodami 230 V AC;
- sumaryczna obciążalność 20 A (pojedynczy obwód 16 A);
- zabezpieczenie termiczne zapobiegające uszkodzeniu urządzenia w przypadku podłączenia zbyt dużego obciążenia.

Przykład zastosowania



zasilanie	85÷265 V AC
tryb pracy	monostabilny lub bistabilny
element wykonawczy	przełącznik
wyjścia	2
maksymalny prąd obciążenia (AC-1)	
pojedyncze wyjście	16 A
sumaryczne obciążenie dwóch kanałów	20 A
pobór mocy	
czuwanie	<0,2 W
praca	<1 W
temperatura pracy	-25÷50°C
przyłącze	zaciski sprężynowe 1,5 mm ²
wymiary	81×81×12 mm
montaż	w puszcze podtynkowej Ø60
stopień ochrony	
front	IP50
tył	IP20

! Konfiguracja paneli i warianty wykonania przycisków szklanych opisane są na stronach 26-28.

GS4-AC-T poczwórny sterownik do obwodów 230 V małej mocy

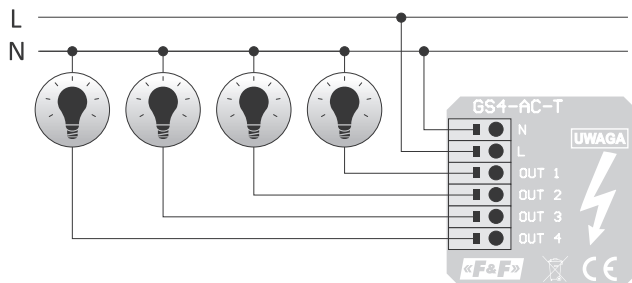
Przeznaczenie

Sterownik przeznaczony do bezpośredniego sterowania czterema obwodami elektrycznymi małej mocy, zasilanymi napięciem 230 V AC.

Cechy

- 2 tryby pracy, ustalane niezależnie dla każdego przycisku: przełącznik bistabilny i przełącznik monostabilny;
- sterowanie obwodami 230 V AC;
- sumaryczna obciążalność 250 W (pojedynczy obwód 100 W);
- zabezpieczenie termiczne zapobiegające uszkodzeniu urządzenia w przypadku podłączenia zbyt dużego obciążenia.

Przykład zastosowania



zasilanie	85÷265 V AC
tryb pracy	monostabilny lub bistabilny
element wykonawczy	triak
wyjścia	4
maksymalny prąd obciążenia (AC-1)	16 A
pojedyncze wyjście	100 W
sumaryczna obciążenie dwóch kanałów	250 W
pobór mocy	
czuwanie	<0,2 W
praca	<0,5 W
temperatura pracy	-25÷50°C
przyłącze	zaciski sprężynowe 1,5 mm ²
wymiary	81×81×12 mm
montaż	w puszcze podtynkowej Ø60
stopień ochrony	
front	IP50
tył	IP20

! Konfiguracja paneli i warianty wykonania przycisków szklanych opisane są na stronach 26-28.

GS2-STR-3 sterownik rolet 230 V

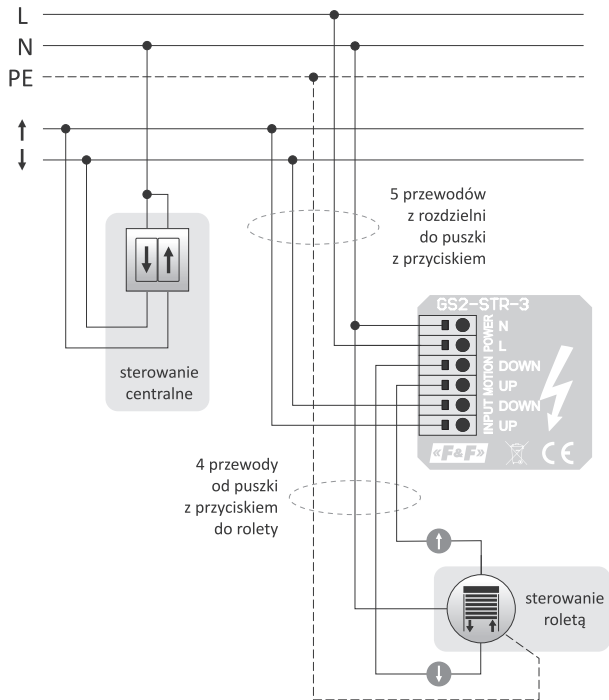
Przeznaczenie

Sterownik przeznaczony do sterowania napędami rolet 230 V AC. Wyposażony w wejścia sterowania centralnego umożliwiające wpięcie sterownika do układów sterowania grupowego, np. z innymi sterownikami GS2-STR-3 lub klasycznymi sterownikami STR-3.

Cechy

- możliwość sterowania nachyleniem lamelek;
- programowanie czasu otwarcia/zamknięcia rolety;
- zewnętrzne wejścia do sterowania centralnego;
- obciążalność silnikiem do 320 W (do 8 A w klasie obciążenia AC-1);
- zabezpieczenie przed możliwością jednoczesnego zasilenia obu uzwojeń silnika rolety;
- zabezpieczenie termiczne zapobiegające uszkodzeniu urządzenia w przypadku podłączenia zbyt dużego obciążenia.

Przykład zastosowania

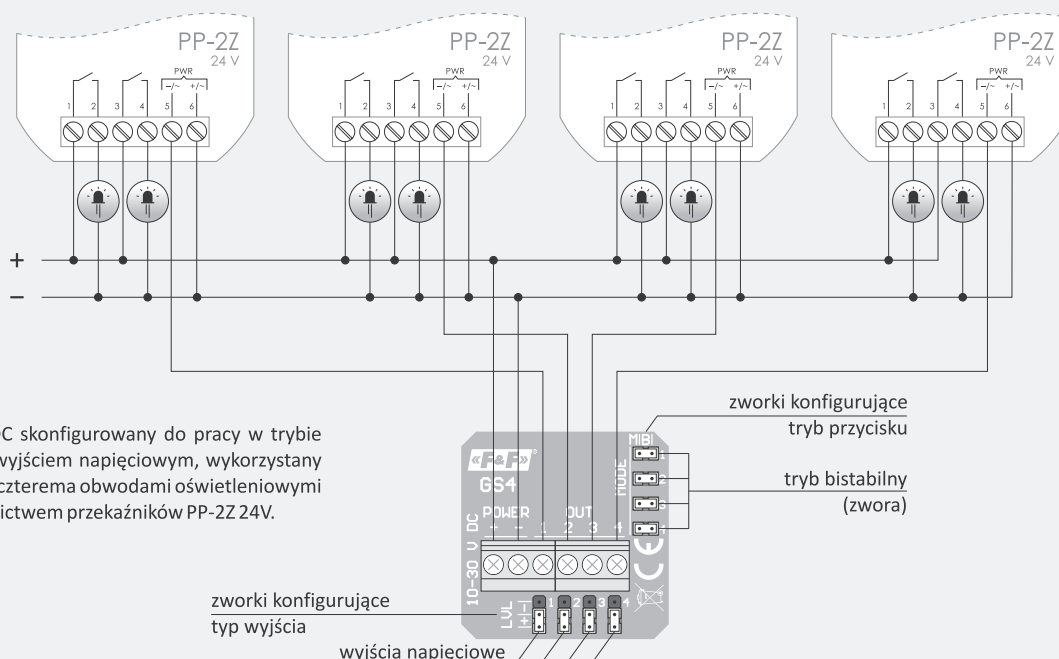


zasilanie	85+265 V AC
element wykonawczy	przełącznik
wyjścia	2 (1 roleta)
maksymalny prąd obciążenia	
silnik AC (AC-3)	1,5 A (320 W)
obciążenie rezystancyjne (AC-1)	8 A
pobór mocy	
czuwanie	<0,2 W
praca	<0,6 W
temperatura pracy	-25÷50°C
przyłącze	zaciski sprężynowe 1,5 mm ²
wymiary	81×81×12 mm
montaż	w puszcze podtynkowej Ø60
stopień ochrony	
front	IP50
tył	IP20

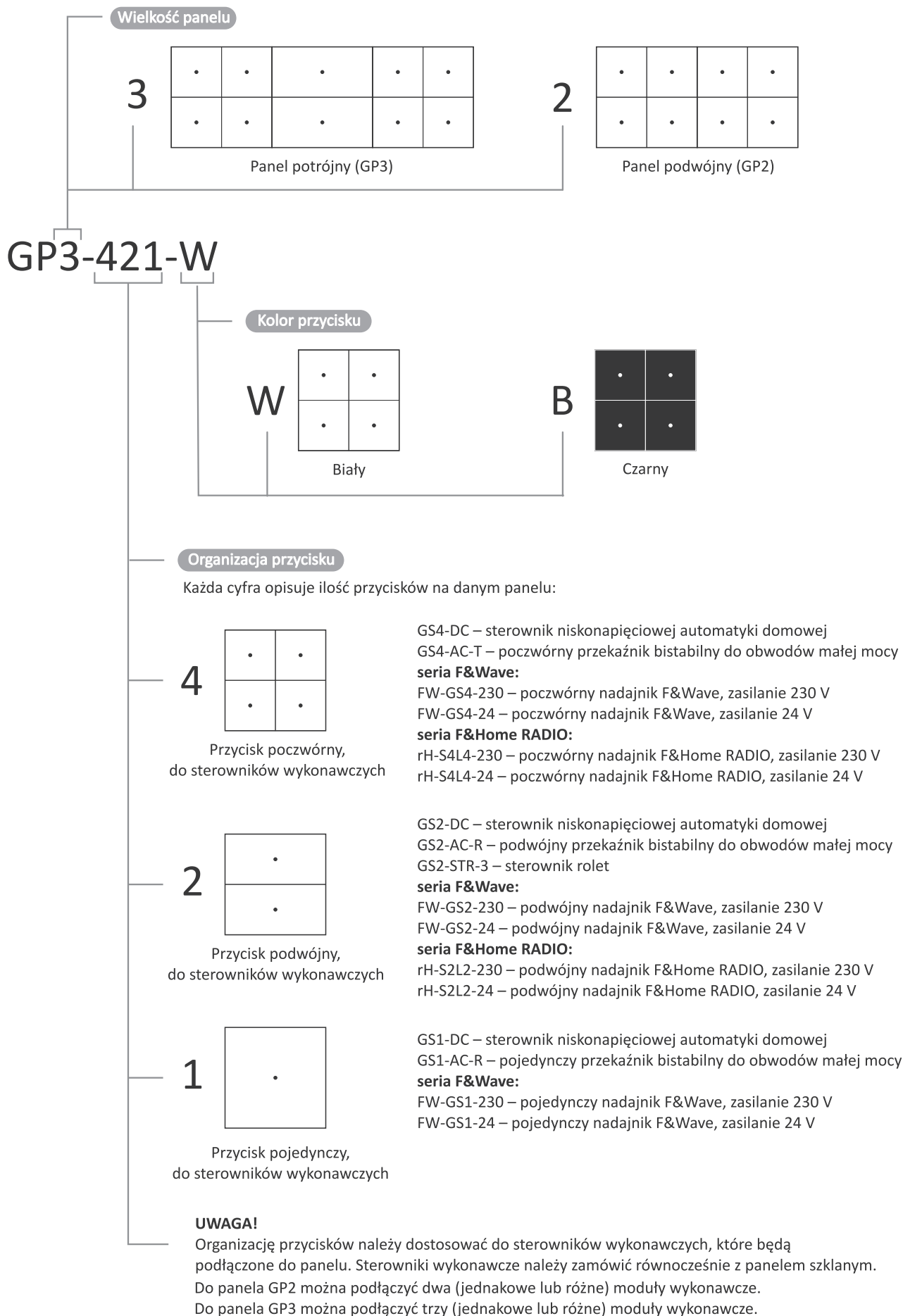


Konfiguracja paneli i warianty wykonania przycisków szklanych opisane są na stronach 26-28.

Ciekawe i praktyczne aplikacje








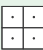






Przycisk GS-4DC skonfigurowany do pracy w trybie bistabilnym z wyjściem napięciowym, wykorzystany do sterowania czterema obwodami oświetleniowymi LED za pośrednictwem przełączników PP-2Z 24V.



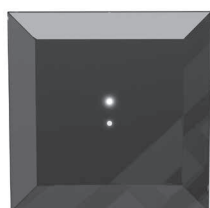
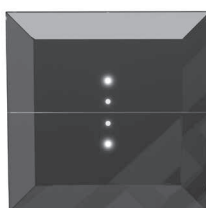
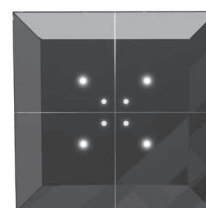
Warianty wykonania przycisków

	Nazwa	Rodzaj przycisku	Panel	Opis
F&F	GS1-DC-W	pojedynczy		Przycisk zintegrowany z panelem szklanym 81×81 mm
	GS2-DC-W	podwójny		Przycisk zintegrowany z panelem szklanym 81×81 mm
	GS4-DC-W	poczwórny		Przycisk zintegrowany z panelem szklanym 81×81 mm
	GS1-DC-B	pojedynczy		Przycisk zintegrowany z panelem szklanym 81×81 mm
	GS2-DC-B	podwójny		Przycisk zintegrowany z panelem szklanym 81×81 mm
	GS4-DC-B	poczwórny		Przycisk zintegrowany z panelem szklanym 81×81 mm
	GS2-DC	podwójny	–	Moduł wykonawczy do integracji z panelami szklanymi GP2 (162×81 mm) lub GP3 (243×81 mm). Wymagane zamawianie wraz z panelem szklanym GP2 lub GP3 dostosowanym do przycisków podwójnych (dla GS2-DC) lub poczwórnych (dla GS4-DC). Konfigurator paneli GP2 i GP3 pokazany jest na stronie 26.
	GS4-DC	poczwórny	–	Moduł wykonawczy do integracji z panelami szklanymi GP2 (162×81 mm) lub GP3 (243×81 mm). Wymagane zamawianie wraz z panelem szklanym GP2 lub GP3 dostosowanym do przycisków podwójnych (dla GS2-DC) lub poczwórnych (dla GS4-DC). Konfigurator paneli GP2 i GP3 pokazany jest na stronie 26.
	GS1-AC-R-W	pojedynczy		Przełącznik uniwersalny zintegrowany z panelem szklanym 81×81 mm
	GS1-AC-R-B	pojedynczy		Przełącznik uniwersalny zintegrowany z panelem szklanym 81×81 mm
	GS2-AC-R-W	podwójny		Przełącznik uniwersalny zintegrowany z panelem szklanym 81×81 mm
	GS2-AC-R-B	podwójny		Przełącznik uniwersalny zintegrowany z panelem szklanym 81×81 mm
	GS2-AC-R	podwójny	–	Przełącznik uniwersalny do integracji z panelami szklanymi GP2 (162×81 mm) lub GP3 (243×81 mm). Wymagane zamawianie wraz z panelem szklanym GP2 lub GP3 dostosowanym do przycisków podwójnych. Konfigurator paneli GP2 i GP3 pokazany jest na stronie 26.
	GS4-AC-T-W	poczwórny		Sterownik obwodów 230 V zintegrowany z panelem szklanym 81×81 mm
	GS4-AC-T-B	poczwórny		Sterownik obwodów 230 V zintegrowany z panelem szklanym 81×81 mm
	GS4-AC-T	poczwórny	–	Poczwórny sterownik obwodów 230 V do integracji z panelami szklanymi GP2 (162×81 mm) lub GP3 (243×81 mm). Wymagane zamawianie wraz z panelem szklanym GP2 lub GP3 dostosowanym do przycisków poczwórnych. Konfigurator paneli GP2 i GP3 pokazany jest na stronie 26.
	GS2-STR-3-W	podwójny		Sterownik rolet 230V zintegrowany z panelem szklanym 81×81 mm
	GS2-STR-3-B	podwójny		Sterownik rolet 230 V zintegrowany z panelem szklanym 81×81 mm
	GS2-STR-3	podwójny	–	Sterownik rolet 230 V do integracji z panelami szklanymi GP2 (162×81 mm) lub GP3 (243×81 mm). Wymagane zamawianie wraz z panelem szklanym GP2 lub GP3 dostosowanym do przycisków podwójnych. Konfigurator paneli GP2 i GP3 pokazany jest na stronie 26.
	F&Wave	FW-GS1-230-W	pojedynczy	
FW-GS2-230-W		podwójny		Nadajnik F&Wave zintegrowany z panelem szklanym 81×81 mm, zasilanie 230 V
FW-GS4-230-W		poczwórny		Nadajnik F&Wave zintegrowany z panelem szklanym 81×81 mm, zasilanie 230 V
FW-GS1-24-W		pojedynczy		Nadajnik F&Wave zintegrowany z panelem szklanym 81×81 mm, zasilanie 24 V
FW-GS2-24-W		podwójny		Nadajnik F&Wave zintegrowany z panelem szklanym 81×81 mm, zasilanie 24 V
FW-GS4-24-W		poczwórny		Nadajnik F&Wave zintegrowany z panelem szklanym 81×81 mm, zasilanie 24 V
FW-GS1-230-B		pojedynczy		Nadajnik F&Wave zintegrowany z panelem szklanym 81×81 mm, zasilanie 230 V
FW-GS2-230-B		podwójny		Nadajnik F&Wave zintegrowany z panelem szklanym 81×81 mm, zasilanie 230 V
FW-GS4-230-B		poczwórny		Nadajnik F&Wave zintegrowany z panelem szklanym 81×81 mm, zasilanie 230 V
FW-GS1-24-B		pojedynczy		Nadajnik F&Wave zintegrowany z panelem szklanym 81×81 mm, zasilanie 24 V
FW-GS2-24-B		podwójny		Nadajnik F&Wave zintegrowany z panelem szklanym 81×81 mm, zasilanie 24 V
FW-GS4-24-B		poczwórny		Nadajnik F&Wave zintegrowany z panelem szklanym 81×81 mm, zasilanie 24 V

Warianty wykonania przycisków (cd. z poprzedniej strony)

	Nazwa	Rodzaj przycisku	Panel	Opis
F&Wave	FW-GS2-230	podwójny	–	Moduł F&Wave do integracji z panelami szklanymi GP2 (162×81 mm) lub GP3 (243×81 mm), zasilanie 230 V. Wymagane zamawianie wraz z panelem szklanym GP2 lub GP3 dostosowanym do przycisków podwójnych (dla FW-GS2) lub poczwórnych (dla FW-GS4). Konfigurator paneli GP2 i GP3 pokazany jest na stronie 26.
	FW-GS4-230	poczwórny	–	Moduł F&Wave do integracji z panelami szklanymi GP2 (162×81 mm) lub GP3 (243×81 mm), zasilanie 230 V. Wymagane zamawianie wraz z panelem szklanym GP2 lub GP3 dostosowanym do przycisków podwójnych (dla FW-GS2) lub poczwórnych (dla FW-GS4). Konfigurator paneli GP2 i GP3 pokazany jest na stronie 26.
	FW-GS2-24	podwójny	–	Moduł F&Wave do integracji z panelami szklanymi GP2 (162×81 mm) lub GP3 (243×81 mm), zasilanie 24 V. Wymagane zamawianie wraz z panelem szklanym GP2 lub GP3 dostosowanym do przycisków podwójnych (dla FW-GS2) lub poczwórnych (dla FW-GS4). Konfigurator paneli GP2 i GP3 pokazany jest na stronie 26.
	FW-GS4-24	poczwórny	–	Moduł F&Wave do integracji z panelami szklanymi GP2 (162×81 mm) lub GP3 (243×81 mm), zasilanie 24 V. Wymagane zamawianie wraz z panelem szklanym GP2 lub GP3 dostosowanym do przycisków podwójnych (dla FW-GS2) lub poczwórnych (dla FW-GS4). Konfigurator paneli GP2 i GP3 pokazany jest na stronie 26.
F&Home RADIO	rH-S1L1-230-W	pojedynczy		Nadajnik F&Home Radio zintegrowany z panelem szklanym 81×81 mm, zasilanie 230 V
	rH-S2L2-230-W	podwójny		Nadajnik F&Home Radio zintegrowany z panelem szklanym 81×81 mm, zasilanie 230 V
	rH-S4L4-230-W	poczwórny		Nadajnik F&Home Radio zintegrowany z panelem szklanym 81×81 mm, zasilanie 230 V
	rH-S1L1-24-W	pojedynczy		Nadajnik F&Home Radio zintegrowany z panelem szklanym 81×81 mm, zasilanie 24 V
	rH-S2L2-24-W	podwójny		Nadajnik F&Home Radio zintegrowany z panelem szklanym 81×81 mm, zasilanie 24 V
	rH-S4L4-24-W	poczwórny		Nadajnik F&Home Radio zintegrowany z panelem szklanym 81×81 mm, zasilanie 24 V
	rH-S1L1-230-B	pojedynczy		Nadajnik F&Home Radio zintegrowany z panelem szklanym 81×81 mm, zasilanie 230 V
	rH-S2L2-230-B	podwójny		Nadajnik F&Home Radio zintegrowany z panelem szklanym 81×81 mm, zasilanie 230 V
	rH-S4L4-230-B	poczwórny		Nadajnik F&Home Radio zintegrowany z panelem szklanym 81×81 mm, zasilanie 230 V
	rH-S1L1-24-B	pojedynczy		Nadajnik F&Home Radio zintegrowany z panelem szklanym 81×81 mm, zasilanie 24 V
	rH-S2L2-24-B	podwójny		Nadajnik F&Home Radio zintegrowany z panelem szklanym 81×81 mm, zasilanie 24 V
	rH-S4L4-24-B	poczwórny		Nadajnik F&Home Radio zintegrowany z panelem szklanym 81×81 mm, zasilanie 24 V

Panele szklane

Przycisk pojedynczy biały
GS1-WPrzycisk podwójny biały
GS2-WPrzycisk poczwórny biały
GS4-WPrzycisk pojedynczy czarny
GS1-BPrzycisk podwójny czarny
GS2-BPrzycisk poczwórny czarny
GS4-B

Dotykowe przyciski szklane dedykowane do systemu F&Wave

Współpracuje z systemem

F&Wave

FW-GS1-230-W / FW-GS1-230-B

przycisk pojedynczy z 1-kanalowym nadajnikiem F&Wave, zasilanie 230 V, biały lub czarny

FW-GS1-24-W / FW-GS1-24-B

przycisk pojedynczy z 1-kanalowym nadajnikiem F&Wave, zasilanie 24 V, biały lub czarny

FW-GS2-230-W / FW-GS2-230-B

przycisk podwójny z 2-kanalowym nadajnikiem F&Wave, zasilanie 230 V, biały lub czarny

FW-GS2-24-W / FW-GS2-24-B

przycisk podwójny z 2-kanalowym nadajnikiem F&Wave, zasilanie 24 V, biały lub czarny

FW-GS4-230-W / FW-GS4-230-B

przycisk poczwórny z 4-kanalowym nadajnikiem F&Wave, zasilanie 230 V, biały lub czarny

FW-GS4-24-W / FW-GS4-24-B

przycisk poczwórny z 4-kanalowym nadajnikiem F&Wave, zasilanie 24 V, biały lub czarny

Model	FW-GS1-24	FW-GS2-24	FW-GS4-24	FW-GS1-230	FW-GS2-230	FW-GS4-230
zasilanie	9÷30 V DC			85÷265 V AC/DC		
liczba kanałów	1	2	4	1	2	4
konfiguracja funkcji przycisku	-	•	•	-	•	•
funkcja						
włącz/podnieś	-	•	•	-	•	•
wyłącz/opuść	-	•	•	-	•	•
przełącz/podnieś/opuść/ rozjaśnij/ściemnij	•	•	•	•	•	•
pobór mocy						
czuwanie	<0,2 W					
praca	<0,5 W					
temperatura pracy	-25÷50°C					
przyłącze	zaciski śrubowe 1,5 mm ² (linka)					
moment dokręcający	0,4 Nm					
montaż	w puszcze podtynkowej Ø60					
wymiary	81×81×12 mm					
stopień ochrony						
front	IP50					
tył	IP20					

Więcej informacji str. 82

Dotykowe przyciski szklane dedykowane do systemu F&Home RADIO

Współpracuje z systemem

F&Home
R A D I O

rH-S1L1-230-W / rH-S1L1-230-B

przycisk pojedynczy ze sterownikiem F&Home Radio, zasilanie 230 V, biały lub czarny

rH-S1L1-24-W / rH-S1L1-24-B

przycisk pojedynczy ze sterownikiem F&Home Radio, zasilanie 24 V, biały lub czarny

rH-S2L2-230-W / rH-S2L2-230-B

przycisk podwójny ze sterownikiem F&Home Radio, zasilanie 230 V, biały lub czarny

rH-S2L2-24-W / rH-S2L2-24-B

przycisk podwójny ze sterownikiem F&Home Radio, zasilanie 24 V, biały lub czarny

rH-S4L4-230-W / rH-S4L4-230-B

przycisk poczwórny ze sterownikiem F&Home Radio, zasilanie 230 V, biały lub czarny

rH-S4L4-24-W / rH-S4L4-24-B

przycisk poczwórny ze sterownikiem F&Home Radio, zasilanie 24 V, biały lub czarny

Model	rH-S1L1-24	rH-S2L2-24	rH-S4L4-24	rH-S1L1-230	rH-S2L2-230	rH-S4L4-230
zasilanie	9÷30 V DC			85÷265 V AC/DC		
liczba kanałów	1	2	4	1	2	4
pobór mocy						
czuwanie	<0,2 W					
praca	<0,5 W					
częstotliwość radia	868 MHz					
temperatura pracy	-25÷50°C					
przyłącze	zaciski śrubowe 1,5 mm ² (linka)					
moment dokręcający	0,4 Nm					
montaż	w puszcze podtynkowej Ø60					
wymiary	81×81×12 mm					
stopień ochrony						
front	IP50					
tył	IP20					

Więcej informacji str. 73

Przełączniki bistabilne

Przeznaczenie

Elektroniczne bistabilne przełączniki impulsowe umożliwiają załączenie lub wyłączenie oświetlenia lub innego urządzenia z kilku różnych punktów za pomocą równolegle połączonych, chwilowych (dzwonekowych) włączników sterujących.

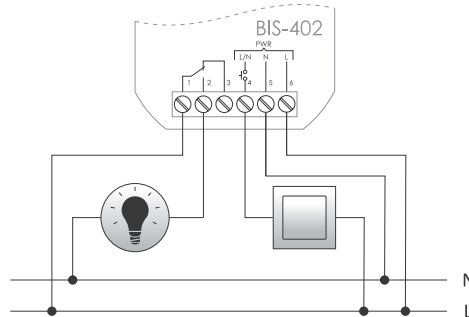
Produkt	Napięcie zasilania	Maksymalny prąd obciążenia (AC-1)	Konfiguracja styków	Separacja styku	Odporność na prądy udarowe	Ilość kanałów	Funkcjonalność	Przyścisł na froncie	Współpraca z przyciskami podświetlonymi	Pamięć stanu po zaniku zasilania	Funkcja „zaciąg na czas”	Decyzyjne wejścia sterowania centralnego	Montaż	Strona
BIS-402	165÷265 V AC	10 A	1×NO/NC	•	–	1	włącz/wyłącz	–	–	–	–	–	w puszcze podtynkowej	31
BIS-403	195÷253 V AC	10 A	1×NO	–	–	1	włącz/wyłącz	–	–	–	•	–	w puszcze podtynkowej	33
BIS-404	165÷265 V AC	2×8 A	2×NO	–	–	2	świecznikowy	–	•	–	–	–	w puszcze podtynkowej	35
BIS-408	165÷265 V AC	16 A	1×NO	–	–	1	włącz/wyłącz	–	•	–	–	–	w puszcze podtynkowej	31
BIS-408-LED	165÷265 V AC	16 A (120 A/20 ms)	1×NO	–	•	1	włącz/wyłącz	–	•	–	–	–	w puszcze podtynkowej	31
BIS-409	165÷265 V AC	2×8 A	2×NO	–	–	2	sekwencyjny	–	•	–	–	–	w puszcze podtynkowej	36
BIS-410 230 V	165÷265 V AC	16 A	1×NO	–	–	1	włącz/wyłącz	–	•	–	•	–	w puszcze podtynkowej	33
BIS-410 24 V	9÷30 V AC/DC	16 A	1×NO	–	–	1	włącz/wyłącz	–	–	–	•	–	w puszcze podtynkowej	33
BIS-410-LED 230 V	165÷265 V AC	16 A (120 A/20 ms)	1×NO	–	•	1	włącz/wyłącz	–	•	–	•	–	w puszcze podtynkowej	33
BIS-410-LED 24 V	9÷30 V AC/DC	16 A (120 A/20 ms)	1×NO	•	•	1	włącz/wyłącz	–	–	–	•	–	w puszcze podtynkowej	33
BIS-411 230 V	165÷265 V AC	16 A	1×NO/NC	•	–	1	włącz/wyłącz	–	•	–	–	–	na szynie TH-35	32
BIS-411 24 V	9÷30 V AC/DC	16 A	1×NO/NC	•	–	1	włącz/wyłącz	–	–	–	–	–	na szynie TH-35	32
BIS-411-LED 230 V	165÷265 V AC	16 A (120 A/20 ms)	1×NO	•	•	1	włącz/wyłącz	–	•	–	–	–	na szynie TH-35	32
BIS-411-LED 24 V	9÷30 V AC/DC	16 A (120 A/20 ms)	1×NO	•	•	1	włącz/wyłącz	–	–	–	–	–	na szynie TH-35	32
BIS-411B 230 V	165÷265 V AC	16 A	1×NO/NC	•	–	1	włącz/wyłącz	•	•	–	–	–	na szynie TH-35	32
BIS-411B-LED 230 V	165÷265 V AC	16 A (120 A/20 ms)	1×NO	•	•	1	włącz/wyłącz	•	•	–	–	–	na szynie TH-35	32
BIS-411BM 230 V	165÷265 V AC	16 A	1×NO/NC	•	–	1	włącz/wyłącz	•	•	•	–	–	na szynie TH-35	32
BIS-411BM-LED 230 V	165÷265 V AC	16 A (120 A/20 ms)	1×NO	•	•	1	włącz/wyłącz	•	•	•	–	–	na szynie TH-35	32
BIS-411M 230 V	165÷265 V AC	16 A	1×NO/NC	•	–	1	włącz/wyłącz	–	•	•	–	–	na szynie TH-35	32
BIS-411M 24 V	9÷30 V AC/DC	16 A	1×NO/NC	•	–	1	włącz/wyłącz	–	–	•	–	–	na szynie TH-35	32
BIS-411M-LED 230 V	165÷265 V AC	16 A (120 A/20 ms)	1×NO	•	•	1	włącz/wyłącz	–	•	•	–	–	na szynie TH-35	32
BIS-411M-LED 24 V	9÷30 V AC/DC	16 A (120 A/20 ms)	1×NO	•	•	1	włącz/wyłącz	–	–	•	–	–	na szynie TH-35	32
BIS-411 1R1Z 230 V	165÷265 V AC	2×8 A	1×NO, 1×NC	•	–	1	włącz/wyłącz	–	•	–	–	–	na szynie TH-35	32
BIS-411 1R1Z 24 V	9÷30 V AC/DC	2×8 A	1×NO, 1×NC	•	–	1	włącz/wyłącz	–	•	–	–	–	na szynie TH-35	32
BIS-411 2Z 230 V	165÷265 V AC	2×8 A	2×NO	•	–	1	włącz/wyłącz	–	•	–	–	–	na szynie TH-35	32
BIS-411 2Z 24 V	9÷30 V AC/DC	2×8 A	2×NO	•	–	1	włącz/wyłącz	–	–	–	–	–	na szynie TH-35	32
BIS-412 230 V	165÷265 V AC	16 A	1×NO/NC	•	–	1	grupowy (hotelowy)	–	•	–	–	•	na szynie TH-35	34
BIS-412 24 V	9÷30 V AC/DC	16 A	1×NO/NC	•	–	1	grupowy (hotelowy)	–	–	–	–	•	na szynie TH-35	34
BIS-412-LED 230 V	165÷265 V AC	16 A (120 A/20 ms)	1×NO	•	•	1	grupowy (hotelowy)	–	•	–	–	•	na szynie TH-35	34
BIS-412-LED 24 V	9÷30 V AC/DC	16 A (120 A/20 ms)	1×NO	•	•	1	grupowy (hotelowy)	–	–	–	–	•	na szynie TH-35	34
BIS-412M 230 V	165÷265 V AC	16 A	1×NO/NC	•	–	1	grupowy (hotelowy)	–	•	•	–	•	na szynie TH-35	34
BIS-412M 24 V	9÷30 V AC/DC	16 A	1×NO/NC	•	–	1	grupowy (hotelowy)	–	–	•	–	•	na szynie TH-35	34
BIS-412M-LED 230 V	165÷265 V AC	16 A (120 A/20 ms)	1×NO	•	•	1	grupowy (hotelowy)	–	•	•	–	•	na szynie TH-35	34
BIS-412M-LED 24 V	9÷30 V AC/DC	16 A (120 A/20 ms)	1×NO	•	•	1	grupowy (hotelowy)	–	–	•	–	•	na szynie TH-35	34
BIS-412P 230 V	165÷265 V AC	16 A	1×NO	–	–	1	grupowy (hotelowy)	–	•	–	–	•	w puszcze podtynkowej	34
BIS-413 230 V	165÷265 V AC	16 A	1×NO/NC	•	–	1	włącz/wyłącz	–	•	–	•	–	na szynie TH-35	33
BIS-413 24 V	9÷30 V AC/DC	16 A	1×NO/NC	•	–	1	włącz/wyłącz	–	–	–	•	–	na szynie TH-35	33
BIS-413-LED 230 V	165÷265 V AC	16 A (120 A/20 ms)	1×NO	•	•	1	włącz/wyłącz	–	•	–	•	–	na szynie TH-35	33
BIS-413-LED 24 V	9÷30 V AC/DC	16 A (120 A/20 ms)	1×NO	•	•	1	włącz/wyłącz	–	–	–	•	–	na szynie TH-35	33
BIS-413M 230 V	165÷265 V AC	16 A	1×NO/NC	•	–	1	włącz/wyłącz	–	•	•	•	–	na szynie TH-35	33
BIS-413M 24 V	9÷30 V AC/DC	16 A	1×NO/NC	•	–	1	włącz/wyłącz	–	–	•	•	–	na szynie TH-35	33
BIS-413M-LED 230 V	165÷265 V AC	16 A (120 A/20 ms)	1×NO	•	•	1	włącz/wyłącz	–	•	•	•	–	na szynie TH-35	33
BIS-413M-LED 24 V	9÷30 V AC/DC	16 A (120 A/20 ms)	1×NO	•	•	1	włącz/wyłącz	–	–	•	•	–	na szynie TH-35	33
BIS-414 230 V	165÷265 V AC	2×16 A	2×NO/NC	•	–	2	świecznikowy	–	•	–	–	–	na szynie TH-35	35
BIS-414 24 V	9÷30 V AC/DC	2×16 A	2×NO/NC	•	–	2	świecznikowy	–	–	–	–	–	na szynie TH-35	35
BIS-414-LED 230 V	165÷265 V AC	2×16 A (120 A/20 ms)	2×NO	•	•	2	świecznikowy	–	•	–	–	–	na szynie TH-35	35
BIS-414-LED 24 V	9÷30 V AC/DC	2×16 A (120 A/20 ms)	2×NO	•	•	2	świecznikowy	–	–	–	–	–	na szynie TH-35	35
BIS-416 230 V	165÷265 V AC	2×8 A	2×NO	–	–	2	włącz/wyłącz	–	•	–	–	–	w puszcze podtynkowej	32
BIS-419 230 V	165÷265 V AC	2×16 A	2×NO/NC	•	–	2	sekwencyjny	–	•	–	–	–	na szynie TH-35	36
BIS-419 24 V	9÷30 V AC/DC	2×16 A	2×NO/NC	•	–	2	sekwencyjny	–	–	–	–	–	na szynie TH-35	36
BIS-419-LED 230 V	165÷265 V AC	2×16 A (120 A/20 ms)	2×NO	•	•	2	sekwencyjny	–	•	–	–	–	na szynie TH-35	36
BIS-419-LED 24 V	9÷30 V AC/DC	2×16 A (120 A/20 ms)	2×NO	•	•	2	sekwencyjny	–	–	–	–	–	na szynie TH-35	36

Z funkcją „włącz/wyłącz”

Działanie

Załączenie odbiornika następuje po impulsie prądu spowodowanym naciśnięciem dowolnego przycisku chwilowego (dzwonekowego) podłączonego do przekaźnika. Po następnym impulsie nastąpi wyłączenie odbiornika. Przekaznik nie posiada „pamięci” pozycji styku, tzn. w przypadku zaniku napięcia zasilania i jego ponownym powrocie styk przekaźnika zostanie ustawiony w stan wyłączenia. Uniemożliwia to samoczynne załączenie sterowanych odbiorników bez nadzoru, po długotrwałym zaniku napięcia zasilania.

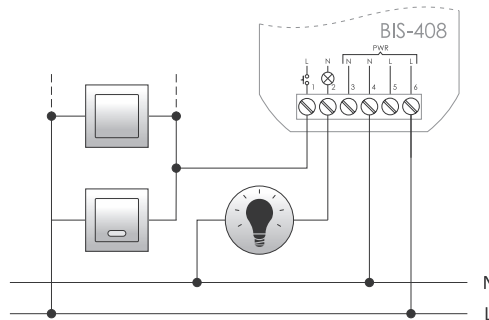
BIS-402



zasilanie	165÷265 VAC
styk	1×NO/NC
maksymalny prąd obciążenia (AC-1)	10 A
prąd impulsu sterującego	<1 mA
	wyzwalany poziomem L lub N
opóźnienie zadziałania	0,1±0,2 s
pobór mocy	0,4 W
przyłącze	zaciski śrubowe 2,5 mm ²
moment dokręcający	0,4 Nm
temperatura pracy	-25÷50°C
wymiary	ø54 (rozmiar 48×43 mm), h=20 mm
montaż	w puszcze podtynkowej ø60
stopień ochrony	IP20

⚠ BIS-402 nie może współpracować z przyciskami podświetlanymi.

BIS-408 / BIS-408-LED

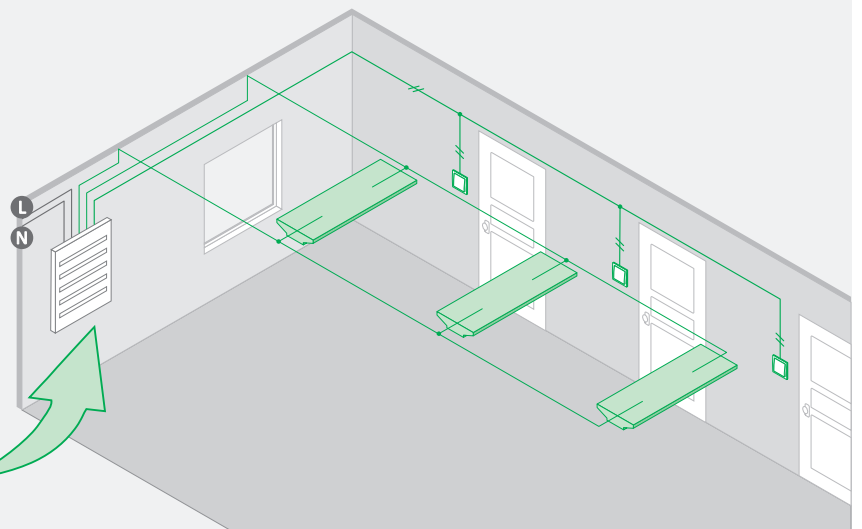
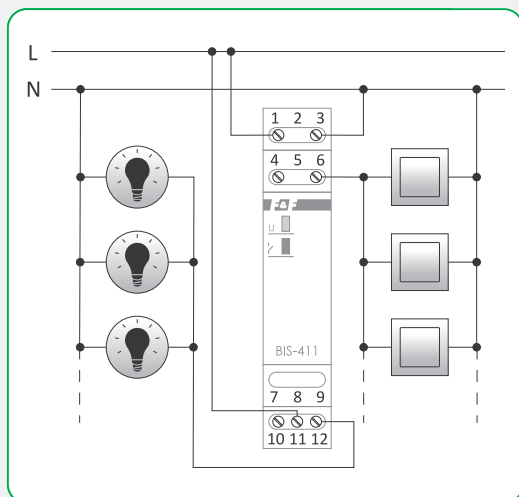


zasilanie	165÷265 VAC
styk	1×NO
maksymalny prąd obciążenia (AC-1)	16 A
BIS-408	16 A
BIS-408-LED	16 A (120 A / 20 ms)
prąd impulsu sterującego	<5 mA
opóźnienie zadziałania	0,1±0,2 s
sygnalizacja zasilania	LED zielona
pobór mocy	
czuwanie	0,15 W
praca	0,6 W
przyłącze	zaciski śrubowe 2,5 mm ²
moment dokręcający	0,4 Nm
temperatura pracy	-25÷50°C
wymiary	ø54 (rozmiar 48×43 mm), h=25 mm
montaż	w puszcze podtynkowej ø60
stopień ochrony	IP20

⚠ BIS-408 / BIS-408-LED mogą współpracować z przyciskami podświetlanymi.

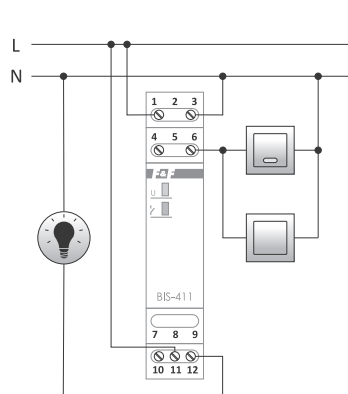
⚠ Wersja z indeksem „LED” posiada styk przystosowany do współpracy z odbiornikami o dużym prądzie startowym, takimi jak: lampy LED, świetlówki ESL, transformatory elektroniczne, lampy wyładowcze, itp.

Ciekawe i praktyczne aplikacje

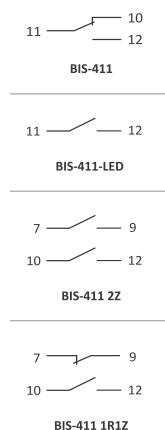


Przykładowy układ sterowania oświetleniem z trzech punktów na korytarzu

BIS-411 / ...

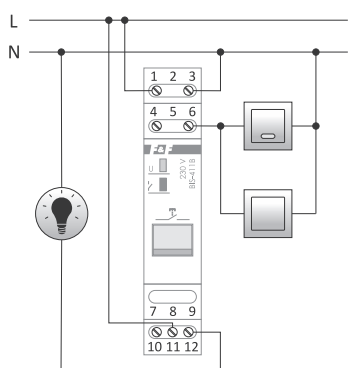


Przykład połączenia z impulsem sterującym N

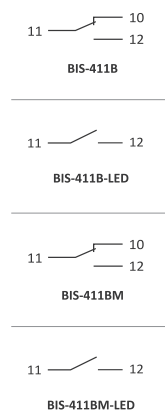


zasilanie	
BIS-411... 230 V	165±265 V AC
BIS-411... 24 V	9±30 V AC/DC
styk / maksymalny prąd obciążenia (AC-1)	
BIS-411	separowany 1×NO/NC / 16 A
BIS-411-LED	separowany 1×NO / 16 A (120 A/20 ms)
BIS-411M	separowany 1×NO/NC / 16 A
BIS-411M-LED	separowany 1×NO / 16 A (120 A/20 ms)
BIS-411 2Z	separowany 2×NO / 2×8 A
BIS-411 1R1Z	separowany 1×NO, 1×NC / 2×8 A
prąd impulsu sterującego	
opóźnienie zadziałania	<5 mA
opóźnienie zadziałania	0,1±0,2 s
sygnalizacja zasilania	LED zielona
sygnalizacja zadziałania	LED czerwona
pobór mocy	
czuwanie	0,15 W
praca	0,6 W
przyłącze	
moment dokręcający	zaciski śrubowe 2,5 mm ²
temperatura pracy	0,4 Nm
wymiary	-25±50°C
montaż	1 moduł (18 mm)
stopień ochrony	na szynie TH-35
	IP20

BIS-411B / ... z dodatkowym przyciskiem na froncie



Przykład połączenia z impulsem sterującym N



zasilanie	
BIS-411B... 230 V	165±265 V AC
styk / maksymalny prąd obciążenia (AC-1)	
BIS-411B	separowany 1×NO/NC / 16 A
BIS-411B-LED	separowany 1×NO / 16 A (120 A/20 ms)
BIS-411BM	separowany 1×NO/NC / 16 A
BIS-411BM-LED	separowany 1×NO / 16 A (120 A/20 ms)
prąd impulsu sterującego	
opóźnienie zadziałania	<5 mA
opóźnienie zadziałania	0,1±0,2 s
sygnalizacja zasilania	LED zielona
sygnalizacja zadziałania	LED czerwona
żywność mechaniczna przycisku	10 ⁶ cykli
pobór mocy	
czuwanie	0,15 W
praca	0,6 W
przyłącze	
moment dokręcający	zaciski śrubowe 2,5 mm ²
temperatura pracy	0,4 Nm
wymiary	-25±50°C
montaż	1 moduł (18 mm)
stopień ochrony	na szynie TH-35
	IP20

⚠ Przekładniki zasilane 230 V mogą współpracować z przyciskami podświetlanymi.

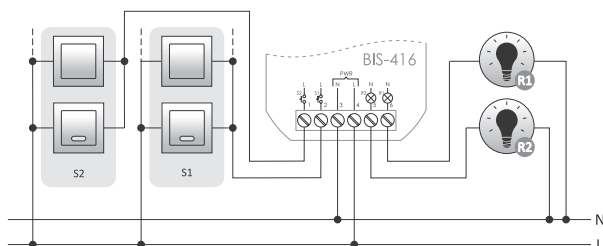
⚠ Wersja z indeksem „LED” posiada styk przystosowany do współpracy z odbiornikami o dużym prądzie startowym, takimi jak: lampy LED, świetlówki ESL, transformatory elektroniczne, lampy wyładowcze, itp.

⚠ Wersja z indeksem „M” – wersja z „pamięcią” pozycji styku, tzn. po załączeniu zasilania zostanie przywrócony stan przekaźnika, jaki był w momencie wyłączenia zasilania.

BIS-416 podwójny przekaźnik bistabilny

Działanie

Przekaźnik posiada 2 niezależnie sterowane kanały. Sterowanie odbywa się za pomocą dwóch oddzielnych wejść sygnałowych. Impuls na wejściu S1 steruje wyjściem R1. Analogicznie działa para wejścia S2 i wyjścia R2.



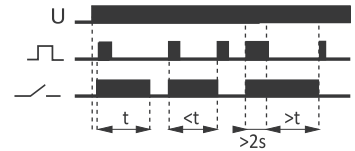
zasilanie	
BIS-416... 230 V	165±265 V AC
styk	
maksymalny prąd obciążenia (AC-1)	2×NO
prąd impulsu sterującego	2×8 A
opóźnienie zadziałania	<5 mA
opóźnienie zadziałania	0,1±0,2 s
sygnalizacja zasilania	LED zielona
pobór mocy	
czuwanie	0,15 W
praca	0,6 W
przyłącze	
moment dokręcający	zaciski śrubowe 2,5 mm ²
temperatura pracy	0,4 Nm
wymiary	-25±50°C
montaż	ø54 (rozmiar 48×43 mm), h=20 mm
stopień ochrony	w puszcze podtynkowej ø60
	IP20

⚠ BIS-416 może współpracować z przyciskami podświetlanymi.

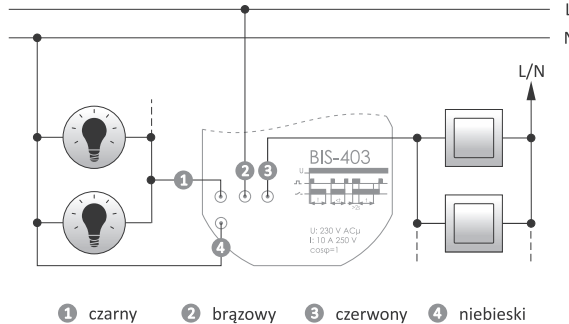
Z wyłącznikiem czasowym

Działanie

Załączenie odbiornika następuje po impulsie prądu spowodowanym naciśnięciem dowolnego przycisku chwilowego (dzwonekowego) podłączonego do przekaźnika. Wyłączenie odbiornika nastąpi po następnym impulsie lub samoczynnie po nastawionym czasie wyłączenia. Naciśnięcie i przytrzymanie przycisku sterującego powyżej 2 sekund, spowoduje załączenie oświetlenia na stałe, aż do momentu podania następnego impulsu, który wyłączy przekaźnik.



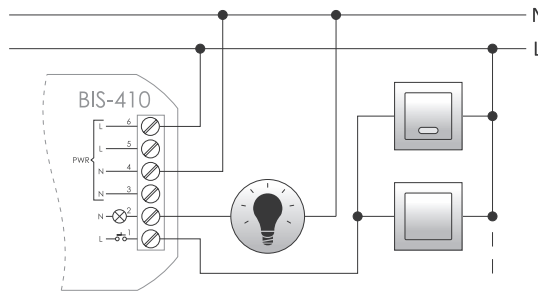
BIS-403



zasilanie	195÷253 V AC
styk	1×NO
maksymalny prąd obciążenia (AC-1)	10 A
prąd impulsu sterującego	<math>< 1 \text{ mA}</math>
	wyzwalany poziomem L lub N
opóźnienie zadziałania	0,1±0,2 s
czas regulacji	1±12 min.
pobór mocy	0,8 W
przyłącze	4×DY 1 mm ² , l=10 cm
temperatura pracy	-25÷50°C
wymiary	∅55, h=13 mm
montaż	w puszce podtynkowej ∅60
stopień ochrony	IP20

! BIS-403 nie może współpracować z przyciskami podświetlanymi.

BIS-410 / BIS-410-LED

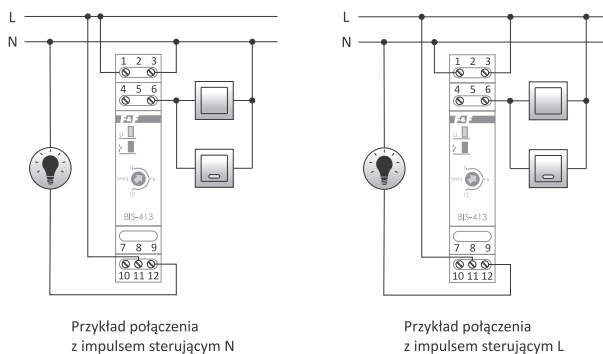


zasilanie	165÷265 V AC
BIS-410... 230 V	165÷265 V AC
BIS-410... 24 V	9÷30 V AC/DC
styk	1×NO
maksymalny prąd obciążenia (AC-1)	16 A
BIS-410	16 A (120 A / 20 ms)
BIS-410-LED	16 A (120 A / 20 ms)
prąd impulsu sterującego	<math>< 5 \text{ mA}</math>
opóźnienie zadziałania	0,1±0,2 s
czas regulacji	1±15 min.
sygnalizacja zasilania	LED zielona
pobór mocy	
czuwanie	0,15 W
praca	0,7 W
przyłącze	zaciski śrubowe 2,5 mm ²
moment dokręcający	0,4 Nm
temperatura pracy	-25÷50°C
wymiary	∅54 (rozmiar 48×43 mm), h=25 mm
montaż	w puszce podtynkowej ∅60
stopień ochrony	IP20

! BIS-410 / BIS-410-LED może współpracować z przyciskami podświetlanymi o maksymalnym prądzie 5 mA.

! Wersja z indeksem „LED” posiada styk przystosowany do współpracy z odbiornikami o dużym prądzie startowym, takimi jak: lampy LED, świetlówki ESL, transformatory elektroniczne, lampy wyładowcze, itp.

BIS-413 / ...



Przykład połączenia z impulsem sterującym N

Przykład połączenia z impulsem sterującym L

zasilanie	165÷265 V AC
BIS-413... 230 V	165÷265 V AC
BIS-413... 24 V	9÷30 V AC/DC
styk	
BIS-413/BIS-413M	separowany 1×NO/NC
BIS-413-LED/BIS-413M-LED	separowany 1×NO
maksymalny prąd obciążenia (AC-1)	16 A
BIS-413/BIS-413M	16 A
BIS-413-LED/BIS-413M-LED	16 A (120 A / 20 ms)
prąd impulsu sterującego	<math>< 5 \text{ mA}</math>
	wyzwalany poziomem L lub N
opóźnienie zadziałania	0,1±0,2 s
czas regulacji	1±12 min.
sygnalizacja zasilania	LED zielona
sygnalizacja zadziałania	LED czerwona
pobór mocy	
czuwanie	0,15 W
praca	0,8 W
przyłącze	zaciski śrubowe 2,5 mm ²
moment dokręcający	0,4 Nm
temperatura pracy	-25÷50°C
wymiary	1 moduł (18 mm)
montaż	na szynie TH-35
stopień ochrony	IP20

! Tylko przekaźniki zasilane 230 V mogą współpracować z przyciskami podświetlanymi o maksymalnym prądzie 5 mA.

! Wersja z indeksem „LED” posiada styk przystosowany do współpracy z odbiornikami o dużym prądzie startowym, takimi jak: lampy LED, świetlówki ESL, transformatory elektroniczne, lampy wyładowcze, itp.

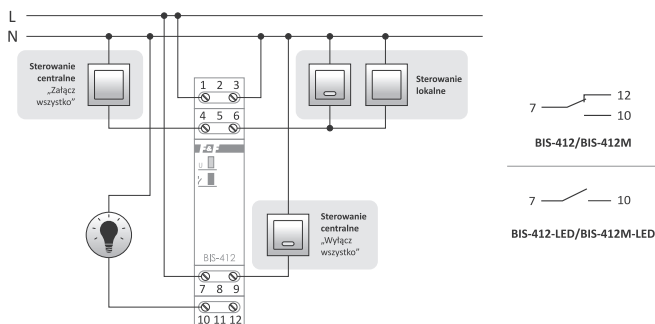
! Wersja z indeksem „M” – wersja z „pamięcią” pozycji styku, tzn. po załączeniu zasilania zostanie przywrócony stan przekaźnika, jaki był w momencie wyłączenia zasilania.

Grupowy (hotelowy) z wejściami sterującymi „Załącz wszystko” i „Wyłącz wszystko”

Przeznaczenie

Przełączniki przeznaczone są do pracy w układzie grupowym. Pojedynczy przełącznik pozwala na załączenie i wyłączenie sterowanego odbiornika po każdorazowym impulsie prądu spowodowanym naciśnięciem przycisku chwilowego (dzwonekowego) sterowania lokalnego. Układ grupowy pozwala na wyłączenie lub włączenie przyciskami sterowania centralnego wszystkich odbiorników podłączonych do poszczególnych przełączników.

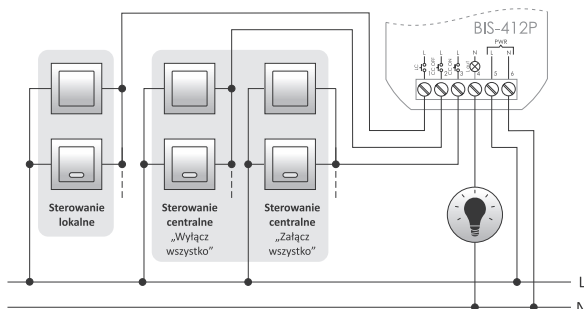
BIS-412 / ...



zasilanie	
BIS-412... 230V	165÷265 V AC
BIS-412... 24V	9÷30 V AC/DC
styk	
BIS-412/BIS-412M	separowany 1×NO/ NC
BIS-412-LED/BIS-412M-LED	separowany 1×NO
maksymalny prąd obciążenia (AC-1)	
BIS-412/BIS-412M	16 A
BIS-412-LED/BIS-412M-LED	16 A (120A/20ms)
prąd impulsu sterującego	≤5 mA
	wyzwalany poziomem N
sumaryczny prąd podświetlenia	
przycisków sterujących	5 mA
opóźnienie zadziałania	0,1±0,2 s
sygnalizacja zasilania	LED zielona
sygnalizacja zadziałania	LED czerwona
pobór mocy	
czuwanie	0,15 W
praca	0,6 W
przyłącze	zaciski śrubowe 2,5 mm ²
moment dokręcający	0,4 Nm
temperatura pracy	-25÷50°C
wymiary	1 moduł (18 mm)
montaż	na szynie TH-35
stopień ochrony	IP20

- ❗ Tylko przełączniki zasilane 230 V mogą współpracować z przyciskami podświetlanymi.
- ❗ Wersja z indeksem „LED” posiada styk przystosowany do współpracy z odbiornikami o dużym prądzie startowym, takimi jak: lampy LED, świetlówki ESL, transformatory elektroniczne, lampy wyładowcze, itp.
- ❗ Wersja z indeksem „M” – wersja z „pamięcią” pozycji styku, tzn. po załączeniu zasilania zostanie przywrócony stan przełącznika, jaki był w momencie wyłączenia zasilania.

BIS-412P do puszkii podtynkowej



zasilanie	
	165÷265 V AC
styk	
	1×NO
maksymalny prąd obciążenia (AC-1)	
	16 A
prąd impulsu sterującego	
	<1 mA
sumaryczny prąd podświetlenia	
przycisków sterujących	5 mA
opóźnienie zadziałania	0,1±0,2 s
sygnalizacja zadziałania	LED zielona
pobór mocy	
czuwanie	0,15 W
praca	0,7 W
przyłącze	zaciski śrubowe 2,5 mm ²
moment dokręcający	0,4 Nm
temperatura pracy	-25÷50°C
wymiary	Ø54 (rozmiar 48×43 mm), h=25 mm
montaż	w puszcze podtynkowej Ø60
stopień ochrony	IP20

Działanie

• Sterowanie lokalne

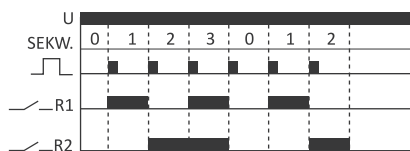
Załączenie odbiornika następuje po impulsie prądu spowodowanym naciśnięciem jednego, dowolnego przycisku chwilowego z grupy sterowania lokalnego. Styk przełącznika zostanie załączony. Po następnym impulsie nastąpi wyłączenie styku.

• Sterowanie centralne

- wyłącz wszystko – po impulsie prądu spowodowanym naciśnięciem przycisku chwilowego nastąpi wyłączenie wszystkich połączonych przełączników;
- załącz wszystko – po impulsie prądu spowodowanym naciśnięciem przycisku chwilowego nastąpi włączenie wszystkich połączonych przełączników.

Sekwencyjne (świecznikowe) – 1-funkcyjne

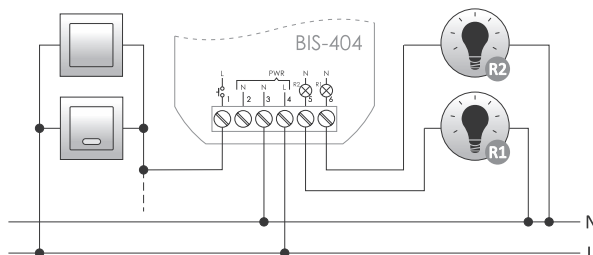
Przełącznik sekwencyjny posiada 2 oddzielne wyjścia. Każde naciśnięcie przycisku spowoduje przełączenia stanu wyjść zgodnie z przedstawionym poniżej harmonogramem pracy.



- Kolejne naciśnięcia przycisku powtarzają sekwencję 0-1-2-3.

Sekwencja	Pozycja styków
0	Wyłączona sekcja R1 i R2
1	Załączona tylko sekcja R1
2	Załączona tylko sekcja R2
3	Załączona sekcja R1 i R2

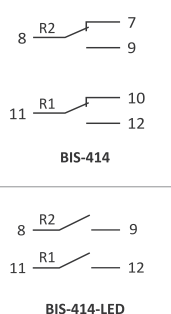
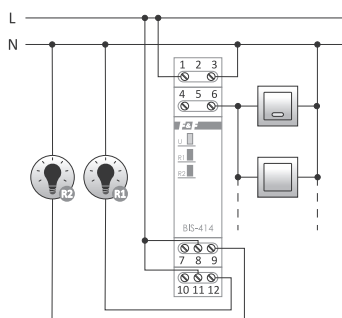
BIS-404



zasilanie	165÷265 V AC
styk	2×NO
maksymalny prąd obciążenia (AC-1)	2×8 A
prąd impulsu sterującego	<1 mA
sumaryczny prąd podświetlania	5 mA
przycisków sterujących	0,1÷0,2 s
opóźnienie zadziałania	LED zielona
sygnalizacja zasilania	
pobór mocy	
czuwanie	0,15 W
praca	0,7 W
przyłącze	zaciski śrubowe 2,5 mm ²
moment dokręcający	0,4 Nm
temperatura pracy	-25÷50°C
wymiary	Ø54 (rozmiar 48×43 mm), h=20 mm
montaż	w puszcze podtynkowej Ø60
stopień ochrony	IP20

- ! BIS-404 może współpracować z przyciskami podświetlanymi.

BIS-414 / BIS-414-LED

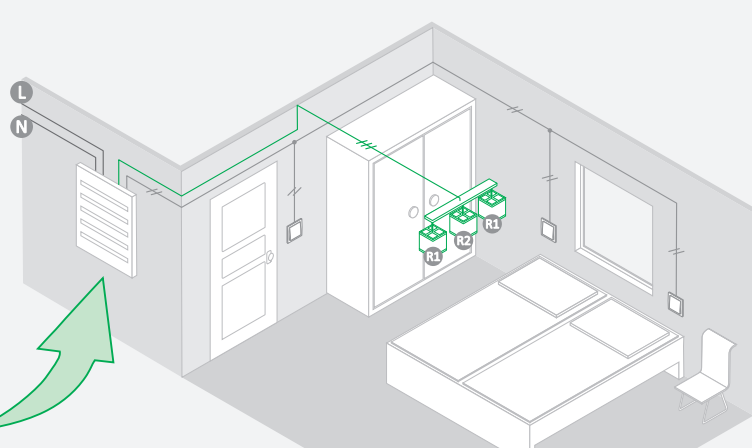
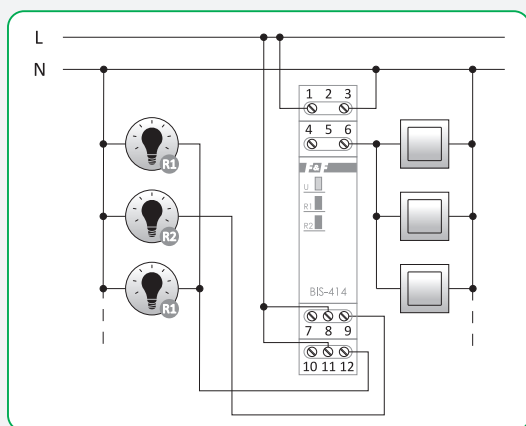


zasilanie	165÷265 V AC
BIS-414... 230 V	
BIS-414... 24 V	9÷30 V AC/DC
styk	
BIS-414	2×NO/NC
BIS-414-LED	2×NO
maksymalny prąd obciążenia (AC-1)	
BIS-414	2×16 A
BIS-414-LED	2×16 A (120 A / 20 ms)
prąd impulsu sterującego	<1 mA
sumaryczny prąd podświetlania	5 mA
przycisków sterujących	0,1÷0,2 s
opóźnienie zadziałania	LED zielona
sygnalizacja zasilania	LED zielona
sygnalizacja zadziałania	2×LED czerwona
pobór mocy	
czuwanie	0,15 W
praca	0,7 W
przyłącze	zaciski śrubowe 2,5 mm ²
moment dokręcający	0,4 Nm
temperatura pracy	-25÷50°C
wymiary	1 moduł (18 mm)
montaż	na szynie TH-35
stopień ochrony	IP20

- ! Tylko przełączniki 230V mogą współpracować z przyciskami podświetlanymi.

- ! Wersja z indeksem „LED” posiada styk przystosowany do współpracy z odbiornikami o dużym prądzie startowym, takimi jak: lampy LED, świetlówki ESL, transformatory elektroniczne, lampy wyładowcze, itp.

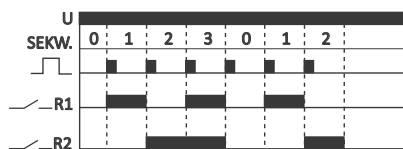
Ciekawe i praktyczne aplikacje



Przykładowy układ oświetlenia umożliwiający sterowanie natężeniem światła odpowiednio załączając sekcje R1 i R2

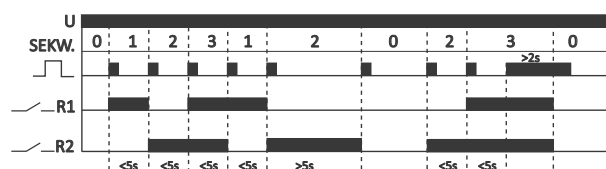
Sekwencyjne (świecznikowe) – 4-funkcyjne

Tryb A



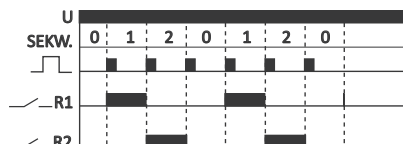
- Kolejne naciśnięcia przycisku powtarzają sekwencję 0-1-2-3.

Tryb B



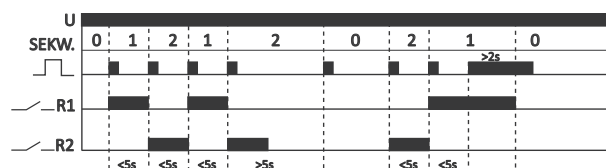
- Kolejne naciśnięcia przycisku w czasie krótszym od 5 s, powtarza sekwencję 1-3.
- Kolejne naciśnięcie przycisku po czasie dłuższym niż 5 s, rozłącza oba styki (sekwencja 0).
- Długie naciśnięcie przycisku - w dowolnej sekwencji - rozłącza oba styki (sekwencja 0).
- Po wyłączeniu obu przełączników ponowne naciśnięcie przycisku przywraca stan sprzed wyłączenia (pamięć stanu). Nie dotyczy przypadku zaniku zasilania przełącznika.

Tryb C



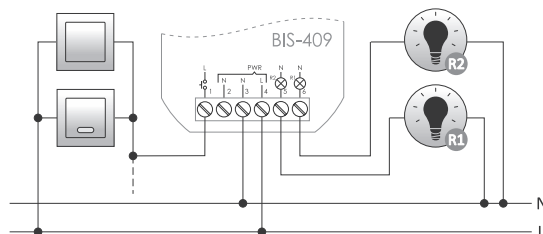
- Kolejne naciśnięcia przycisku powtarzają sekwencję 0-1-2.

Tryb D



- Kolejne naciśnięcia przycisku w czasie krótszym od 5 s, powtarza sekwencję 1-2.
- Kolejne naciśnięcie przycisku po czasie dłuższym niż 5 s, rozłącza oba styki (sekwencja 0).
- Długie naciśnięcie przycisku - w dowolnej sekwencji - rozłącza oba styki (sekwencja 0).
- Po wyłączeniu obu przełączników ponowne naciśnięcie przycisku przywraca stan sprzed wyłączenia (pamięć stanu). Nie dotyczy przypadku zaniku zasilania przełącznika.

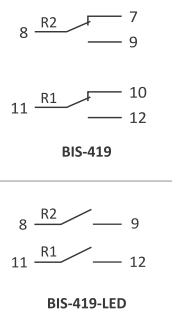
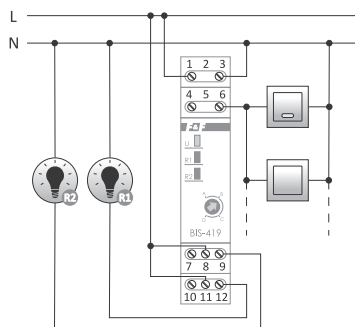
BIS-409



zasilanie	165÷265 VAC
styk	2×NO
maksymalny prąd obciążenia (AC-1)	2×8 A
prąd impulsu sterującego	<1 mA
sumaryczny prąd podświetlania przycisków sterujących	5 mA
opóźnienie zadziałania	0,1±0,2 s
sygnalizacja zasilania	LED zielona
pobór mocy	
czuwanie	0,15 W
praca	0,6 W
przyłącze	zaciski śrubowe 2,5 mm ²
moment dokręcający	0,4 Nm
temperatura pracy	-25÷50°C
wymiary	ø54 (rozmiar 48×43 mm), h=20 mm
montaż	w puszcze podtynkowej ø60
stopień ochrony	IP20

! BIS-409 może współpracować z przyciskami podświetlanymi.

BIS-419 / BIS-419-LED



zasilanie	
BIS-419 230 V	165÷265 VAC
BIS-419 24 V	9÷30 VAC/DC
styk / maksymalny prąd obciążenia (AC-1)	
BIS-419	separowany 2×NO/NC / 2×16 A
BIS-419-LED	separowany 2×NO / 2×16 A (120 A / 20 ms)
prąd impulsu sterującego	<1 mA
sumaryczny prąd podświetlania przycisków sterujących	5 mA
opóźnienie zadziałania	0,1±0,2 s
sygnalizacja zasilania	LED zielona
sygnalizacja zadziałania	2×LED czerwona
pobór mocy	
czuwanie	0,15 W
praca	0,9 W
przyłącze	zaciski śrubowe 2,5 mm ²
moment dokręcający	0,4 Nm
temperatura pracy	-25÷50°C
wymiary	1 moduł (18 mm)
montaż	na szynie TH-35
stopień ochrony	IP20

! Tylko przełączniki 230 V mogą współpracować z przyciskami podświetlanymi.

! Wersja z indeksem „LED” posiada styk przystosowany do współpracy z odbiornikami o dużym prądzie startowym, takimi jak: lampy LED, świetlówki ESL, transformatory elektroniczne, lampy wyładowcze, itp.

Ściemniacze oświetlenia

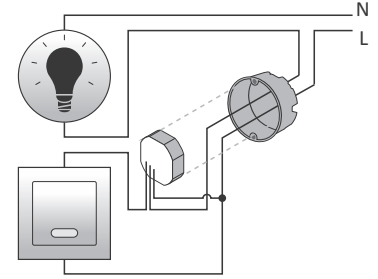
Przeznaczenie

Ściemniacz oświetlenia służy do załączania i wyłączania oświetlenia z możliwością regulacji jego natężenia.

Działanie

Załączenie oświetlenia następuje po impulsie prądu, spowodowanym naciśnięciem przycisku chwilowego (dzwonkowego) podłączonego do ściemniacza. Wyłączenie oświetlenia nastąpi po następnym impulsie. Przytrzymanie przycisku >1 sekundę umożliwi ustawienie żądanego natężenia oświetlenia (płynna regulacja oświetlenia w pętli: jaśniej/ciemniej/jaśniej).

Oświetlenie może być sterowane za pomocą wielu przycisków połączonych równoległe rozmieszczonych w różnych punktach pomieszczenia.



Do lamp żarowych i halogenowych

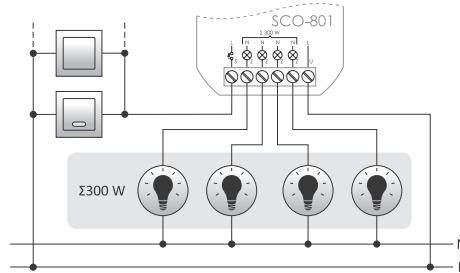
Grupa ściemniaczy przeznaczonych do lamp żarowych i halogenowych (również zasilanych poprzez zasilacz transformatorowy lub elektroniczny, przystosowany do współpracy ze ściemniaczami). Z niektórymi zasilaczami elektronicznymi ściemniacze mogą błędnie pracować (np. migotanie oświetlenia). Do niektórych typów należy podłączyć żarówki lub halogeny o łącznej mocy min. 50% wartości mocy nominalnej zasilacza. Ściemniacze mogą pracować z przyciskami podświetlanymi. **Przed ostatecznym montażem zalecane jest wykonanie testów.**

Bez „pamięci” ustawień natężenia oświetlenia

Działanie

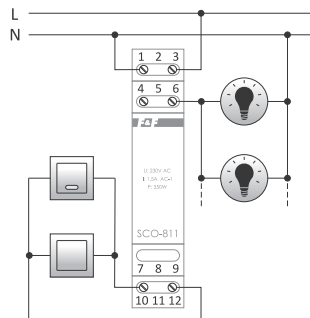
Po każdym załączeniu oświetlenie powraca do maksymalnej jasności.

SCO-801 300 W



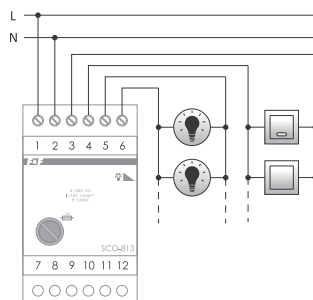
zasilanie	195÷265 V AC
maksymalny prąd obciążenia (AC-1)	1,3 A
maksymalna moc podłączonych żarówek	300 W
pobór mocy	0,1 W
przyłącze	zaciski śrubowe 2,5 mm ²
moment dokręcający	0,4 Nm
temperatura pracy	-25÷50°C
wymiary	∅54 (rozmiar 48×43 mm), h=20 mm
montaż	w puszcze podtynkowej ∅60
stopień ochrony	IP20

SCO-811 350 W



zasilanie	195÷265 V AC
maksymalny prąd obciążenia (AC-1)	1,5 A
maksymalna moc podłączonych żarówek	350 W
pobór mocy	0,1 W
przyłącze	zaciski śrubowe 2,5 mm ²
moment dokręcający	0,4 Nm
temperatura pracy	-25÷50°C
wymiary	1 moduł (18 mm)
montaż	na szynie TH-35
stopień ochrony	IP20

SCO-813 1000 W



zasilanie	195÷265 V AC
maksymalny prąd obciążenia (AC-1)	4,5 A
maksymalna moc podłączonych żarówek	1000 W
zabezpieczenie przeciążeniowe	bezpiecznik elektroniczny i topikowy 6,3 A
pobór mocy	0,3 W
przyłącze	zaciski śrubowe 2,5 mm ² (linka) zaciski śrubowe 4,0 mm ² (druć)
moment dokręcający	0,5 Nm
temperatura pracy	-25÷50°C
wymiary	3 moduły (52,5 mm)
montaż	na szynie TH-35
stopień ochrony	IP20

Z „pamięcią” ustawień natężenia oświetlenia

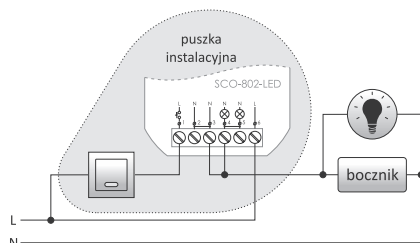
Działanie

Połączeniu oświetlenia przez naciśnięcie przycisku, oświetlenie powraca do uprzednio ustawionej wartości.



Po zaniku zasilania ściemniaczka pierwsze załączenie ustawia 100% jasności. Nie dotyczy SCO-802-LED.

SCO-802-LED 150 W, do oświetlenia LED

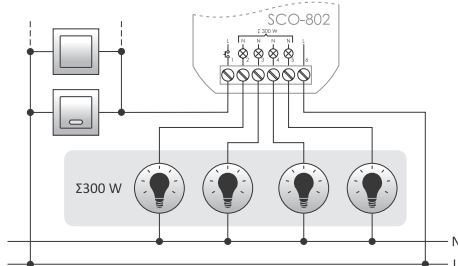


zasilanie	195÷265 V AC
tolerancja zasilania	-20/+10%
maksymalny prąd obciążenia (AC-1)	1,3 A
maksymalna moc podłączonych żarówek	150 W
pobór mocy	<0,25 W
przyłącze	zaciski śrubowe 1,5 mm ²
moment dokręcający	0,3 Nm
temperatura pracy	-25÷50°C
wymiary	∅54 (rozmiar 48×43 mm), h=20 mm
montaż	w puszcze podtynkowej ∅60
stopień ochrony	IP20

Funkcje

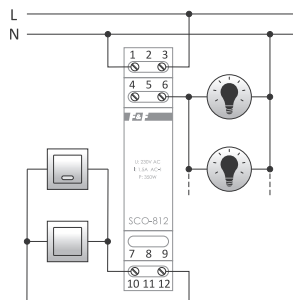
- możliwość podłączenia do instalacji zarówno 3-przewodowej, jak i 2-przewodowej, bez dostępnego przewodu neutralnego, w puszcze instalacyjnej);
- pamięć ustawionego poziomu jasności (także po zaniku i powrocie zasilania);
- możliwość zaprogramowania minimalnego poziomu jasności (eliminacja zjawiska migania lamp LED przy niskich poziomach jasności).

SCO-802 300 W, do oświetlenia żarowego



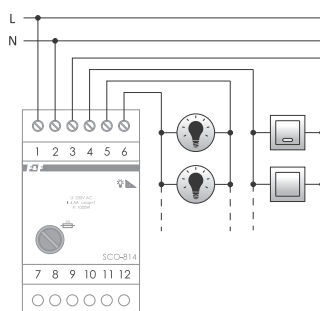
zasilanie	195÷265 V AC
maksymalny prąd obciążenia (AC-1)	1,3 A
maksymalna moc podłączonych żarówek	300 W
pobór mocy	0,1 W
przyłącze	zaciski śrubowe 2,5 mm ²
moment dokręcający	0,4 Nm
temperatura pracy	-25÷50°C
wymiary	∅54 (rozmiar 48×43 mm), h=20 mm
montaż	w puszcze podtynkowej ∅60
stopień ochrony	IP20

SCO-812 350 W



zasilanie	195÷265 V AC
maksymalny prąd obciążenia (AC-1)	1,5 A
maksymalna moc podłączonych żarówek	350 W
pobór mocy	0,1 W
przyłącze	zaciski śrubowe 2,5 mm ²
moment dokręcający	0,4 Nm
temperatura pracy	-25÷50°C
wymiary	1 moduł (18 mm)
montaż	na szynie TH-35
stopień ochrony	IP20

SCO-814 1000 W



zasilanie	195÷265 V AC
maksymalny prąd obciążenia (AC-1)	4,5 A
maksymalna moc podłączonych żarówek	1000 W
zabezpieczenie przeciążeniowe	bezpiecznik elektroniczny i topikowy 6,3 A
pobór mocy	0,3 W
przyłącze	zaciski śrubowe 2,5 mm ² (linka) zaciski śrubowe 4,0 mm ² (druć)
moment dokręcający	0,5 Nm
temperatura pracy	-25÷50°C
wymiary	3 moduły (52,5 mm)
montaż	na szynie TH-35
stopień ochrony	IP20

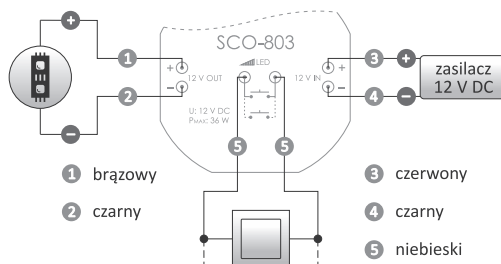
Do oświetlenia LED 12 V

Z „pamięcią” ustawień natężenia oświetlenia

Działanie

Po każdym załączeniu oświetlenie powraca do uprzednio ustawionej jasności.

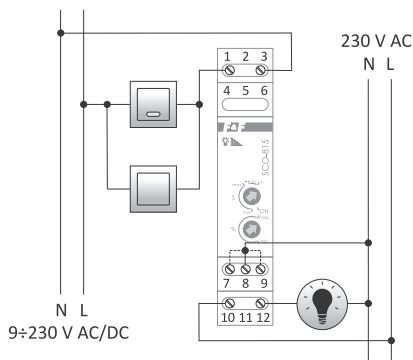
SCO-803 36 W



zasilanie	11±14 V DC
maksymalny prąd obciążenia (AC-1)	3 A
maksymalna moc podłączonych żarówek	36 W
pobór mocy	0,1 W
przyłącze	6×LY 0,75 mm ² , l= 10 cm
temperatura pracy	-25÷50°C
wymiary	ø55, h= 13 mm
montaż	w puszcze podtynkowej ø60
stopień ochrony	IP20

Do lamp żarowych, halogenowych oraz LED i świetlówek kompaktowych z możliwością ściemniania

SCO-815 do 500 W



zasilanie	195÷265 V AC
maksymalny prąd obciążenia (AC-1)	2 A
maksymalna moc podłączonych żarówek	
(R)	500 W
(L)	500 W
(C)	500 W
(ESL)	100 W
(LED)	100 W
napięcie sterowania	9÷230 V AC/DC
pobór mocy	0,1 W
przyłącze	zaciski śrubowe 2,5 mm ²
moment dokręcający	0,4 Nm
temperatura pracy	-25÷50°C
wymiary	1 moduł (18 mm)
montaż	na szynie TH-35
stopień ochrony	IP20

Przeznaczenie

Uniwersalny ściemniacz oświetlenia umożliwia regulację jasności oświetlenia następujących źródeł światła:

- Lampy żarowe i halogenowe głównego szeregu (obciążenie rezystancyjne R);
- Lampy zasilane przez transformator toroidalny (obciążenie indukcyjne L);
- Lampy zasilane przez transformator elektroniczny (obciążenie pojemnościowe C);
- Energooszczędne świetlówki kompaktowe (ESL) z funkcją ściemniania;
- Lampy LED (230 V) z funkcją ściemniania.

Działanie

Załączenie oświetlenia następuje po naciśnięciu przycisku chwilowego (dzwonekowego) podłączonego do ściemniacza. Oświetlenie może być sterowane za pomocą wielu przycisków połączonych równolegle rozmieszczonych w różnych punktach pomieszczenia. Wyłączenie oświetlenia nastąpi po następnym naciśnięciu przycisku. Przytrzymanie przycisku dłużej niż 1 sekundę umożliwia ustawienieżądanego natężenia oświetlenia.

Funkcje

- Automatyczne wykrywanie charakteru obciążenia R+L oraz R+C. Zastosowanie lamp ESL i LED wymaga ręcznego ustawienia charakteru obciążenia za pomocą pokrętki na czole ściemniacza.
- Nastawa szybkości regulacji jasności;
- Funkcja „pamięci” ustawień natężenia oświetlenia – po każdym załączeniu oświetlenia powraca do uprzednio ustawionej jasności;
- Funkcja „soft start” – przytrzymanie przycisku >1 sekundę przy załączaniu oświetlenia powoduje jego płynne rozświetlenie od „zera” (ciemniej => jaśniej);
- Nastawa minimalnego poziomu świecenia sterowanej lampy (szczególne znaczenie dla lamp ESL, wymagających minimalnego prądu zaptonu i podtrzymania);
- Tryb ON – załączanie oświetlenia do maksymalnej jasności bez możliwości ściemniania;
- Wejście sterujące, izolowane galwanicznie od sieci o szerokim zakresie napięcia wejściowego 9÷230 V AC/DC;
- Płynne rozświetlenie i wygaszanie w celu przedłużenia żywotności sterowanej lampy.

Do odbiorników dużej mocy do 3500 W

- SCO-816** wersja podstawowa
SCO-816A z wejściem analogowym 1÷10V
SCO-816D z protokołem DALI
SCO-816M z protokołem Modbus RTU

Przeznaczenie

Ściemniacz uniwersalny SCO-816 przeznaczony jest do regulacji jasności ściemnianych źródeł dużej mocy, takich jak: lampy żarowe i halogenowe, transformatory toroidalne i regulowane transformatory elektroniczne, ściemniające żarówki LED oraz ściemniające energooszczędne lampy LED.

Działanie

Załączenie oświetlenia następuje po impulsie prądu spowodowanym chwilowym naciśnięciem przycisku. Kolejne krótkie naciśnięcie przycisku powoduje wyłączenie światła. Długie naciśnięcie przycisku powoduje rozjaśnianie/ściemnianie światła. Ściemniacz wyposażony jest w funkcję pamięci – kolejne załączenie poprzez krótkie naciśnięcie przycisku spowoduje przywrócenie ostatnio ustawionego poziomu jasności.

Dzięki funkcji załączania w zerze napięcia zasilania redukowany jest gwałtowny udar prądowy, powstający w momencie załączania odbiorników o charakterze pojemnościowy, co zapobiega przeciążeniu instalacji. Wbudowane podwójne zabezpieczenie nadprądowe (szybki bezpiecznik elektroniczny oraz bezpiecznik topikowy) zwiększają bezpieczeństwo pracy urządzenia w przypadku przeciążenia wyjścia. Wbudowany wentylator wraz z układem kontroli temperatury zapobiega nadmiernemu wzrostowi temperatury urządzenia. W przypadku przekroczenia temperatury alarmowej nastąpi automatyczne odłączenie obciążenia.

W przypadku zadziałania zabezpieczenia termicznego lub przeciążeniowego światło zostanie automatycznie wyłączone.

Ponowne załączenie możliwe jest po ustaniu przyczyny awarii i kolejnym naciśnięciu przycisku.

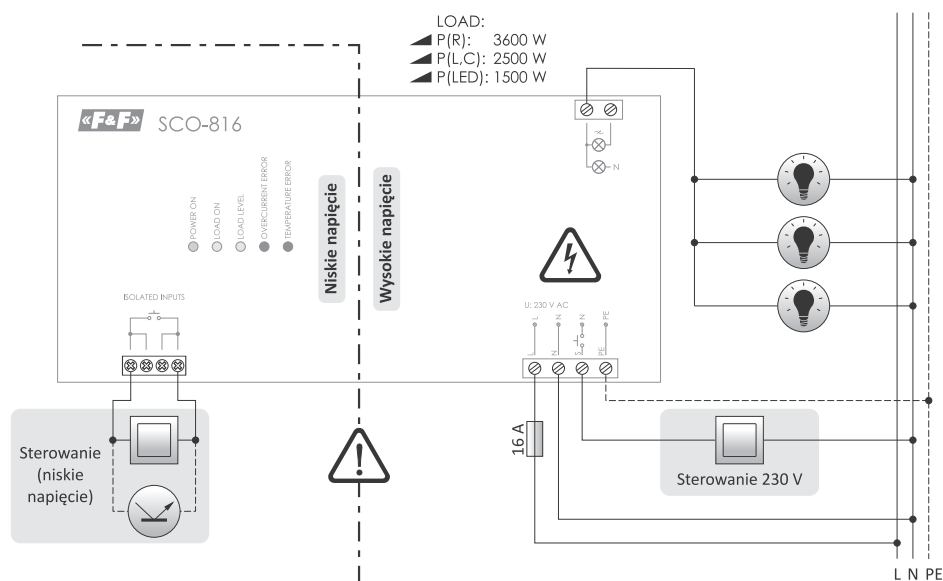


zasilanie	195÷265 V AC
maksymalny prąd obciążenia (AC-1)	16 A
maksymalna moc podłączonych lamp	
żarowe i halogenowe	3500 W
indukcyjne i pojemnościowe	2300 W
zabezpieczenie przeciążeniowe	bezpiecznik elektroniczny i topikowy 20 A
pobór mocy	0,1 W
przyłącze	
strona niskiego napięcia	zaciski śrubowe 2,5 mm ² (linka)
strona wysokiego napięcia	zaciski śrubowe 4,0 mm ² (druć) zaciski śrubowe 2,5 mm ² (linka)
moment dokręcający	0,5 Nm
temperatura pracy	0÷40°C
wymiary	188×90×93 mm
montaż	
stopień ochrony	IP20

Obciążenie

3500 W – obciążenie rezystancyjne: lampy żarowe i halogenowe.

2300 W – obciążenie indukcyjne i pojemnościowe: transformatory toroidalne, regulowane transformatory elektroniczne, ściemniające żarówki LED i ESL.



⚠ Rzeczywista, graniczna wartość obciążenia zależy od temperatury otoczenia. W przypadku, gdy temperatura pracy przekroczy wartość graniczną to wartość dopuszczalnego obciążenia ulega zmniejszeniu.

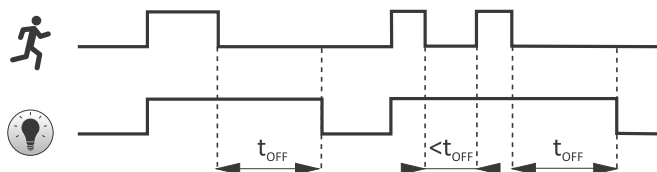
Przeznaczenie

Czujniki ruchu służą do automatycznego, czasowego załączania oświetlenia w przypadku pojawienia się osoby lub innego obiektu w takich miejscach, jak: korytarze, podwórza, podejścia i podjazdy, garaże, itp. Wykorzystanie czujników ruchu do automatycznego załączania oświetlenia sprawia, że korzystanie z oświetlenia jest wygodniejsze i tańsze w eksploatacji.

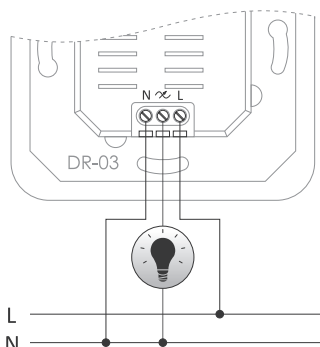
PIR (podczerwone)

Działanie

Czujnik wykrywa przemieszczanie się źródeł promieniowania podczerwonego. Skuteczność działania uzależniona jest od wielkości obiektu, jego temperatury, kierunku oraz prędkości ruchu. Wykrycie ruchu powoduje załączenie oświetlenia. Gdy ruch nie będzie już wykrywany, to światło pozostanie jeszcze włączone przez ustawiony przez użytkownika okres czasu. Czujnik ruchu wyposażony jest w automat zmierzchowy, uniemożliwiający załączenie sterowanego oświetlenia w ciągu dnia. Czujniki DR mogą pracować wewnątrz pomieszczeń oraz na zewnątrz, w miejscach, w których nie są narażone na bezpośrednie opady deszczu/śniegu lub możliwość zabryzgnięcia wodą lub inną cieczą.

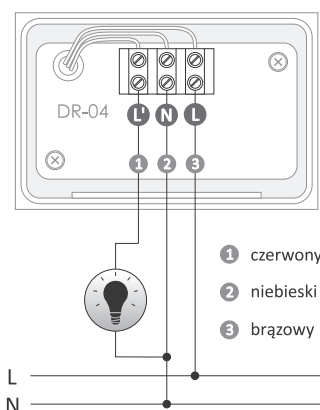


DR-03 biały



zasilanie	195÷265 V AC
maksymalny prąd obciążenia (AC-1)	3 A
próg aktywacji zmierzchowej	3÷2000 lx
detekcja ruchu	0,6÷1,5 m/s
czas wyłączenia	10 s (±3 s)÷7 min. (±2 min.)
pole detekcji poziomej	160°
pole detekcji pionowej	45°
maksymalny promień detekcji (T<24°C)	9 m
wysokość montażu czujnika	1,0÷1,8 m
pobór mocy	0,5 W
przylącze	zaciski śrubowe 1,5 mm ²
moment dokręcający	0,3 Nm
temperatura pracy	-10÷40°C
wymiary	
zewnątrzne	80×80×62 mm
wpust	∅60 mm, głęb. = 32 mm
otwór montażowy	∅60 mm
rozstaw śrub	58 mm
montaż	natynkowy w puszcze podtynkowej ∅60
stopień ochrony	IP20

DR-04W / DR-04B / DR-04G biały/czarny/szary, hermetyczny IP65

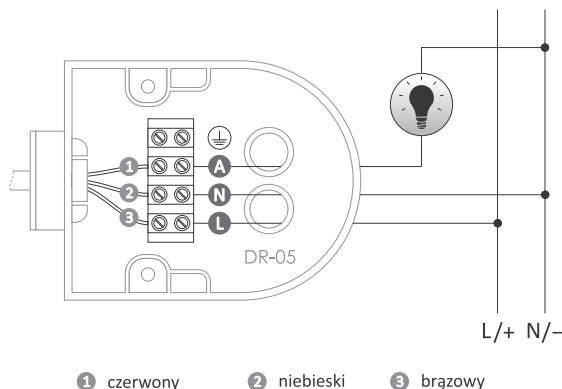


zasilanie	195÷265 V AC
maksymalny prąd obciążenia (AC-1)	5 A
próg aktywacji zmierzchowej	3÷2000 lx
detekcja ruchu	0,6÷1,5 m/s
czas wyłączenia	10 s (±3 s)÷15 min. (±2 min.)
pole detekcji poziomej	180°
pole detekcji pionowej	45°
maksymalny promień detekcji (T<24°C)	12 m
zakres obrotu głowicy (w poziomie)	60°
zakres obrotu głowicy (w pionie)	180°
wysokość montażu czujnika	1,8÷2,5 m
pobór mocy	0,5 W
przylącze	zaciski śrubowe 1,5 mm ²
moment dokręcający	0,3 Nm
temperatura pracy	-20÷40°C
wymiary	
głowica rozłożona poziomo	80×52×120 mm
głowica rozłożona pionowo	80×52×95 mm
montaż	natynkowy
stopień ochrony	IP65



Głowica detektora jest ruchoma w dwóch płaszczyznach, co pozwala na precyzyjne ustawienie pola detekcji dopasowanego do indywidualnych wymogów użytkownika.

DR-05W / DR-05W 24V / DR-05B / DR-05B 24V biały/czarny

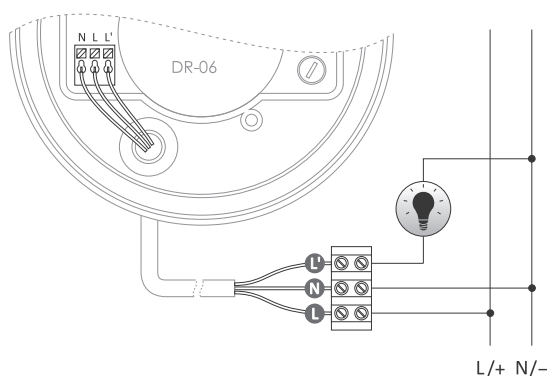


1 czerwony 2 niebieski 3 brązowy

zasilanie	
DR-05B/DR-05W	195±265 V AC
DR-05B 24V/DR-05W 24V	9±30 V DC
maksymalny prąd obciążenia (AC-1)	5 A
próg aktywacji zmierzchowej	3±2000 lx
detekcja ruchu	0,6±1,5 m/s
czas załączenia	10 s±7 min.
pole detekcji poziomej	0±180°
pole detekcji pionowej	0±90°
maksymalny promień detekcji (T<24°C)	5±12 m
zakres obrotu głowicy (poziomo)	180°
zakres obrotu głowicy (pionowo)	90°
wysokość montażu czujnika	1,8±2,5 m
pobór mocy	0,5 W
czuwanie	0,15 W
praca	0,5 W
przyłącze	zaciski śrubowe 1,5 mm ²
moment dokręcający	0,3 Nm
temperatura pracy	-20÷40°C
wymiar	
głowica rozłożona poziomo	70×205×45 mm
głowica rozłożona pionowo	70×140×110 mm
montaż	natynkowy
stopień ochrony	IP44

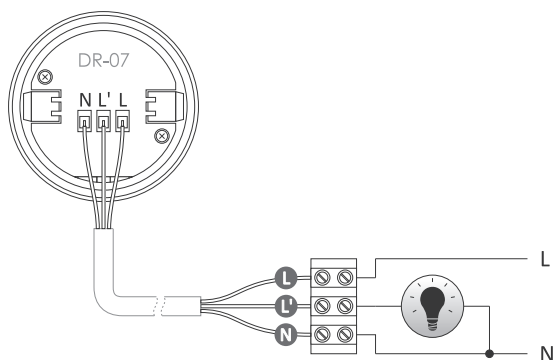
! Głowica detektora jest ruchoma w dwóch płaszczyznach, co pozwala na precyzyjne ustawienie pola detekcji dopasowanego do indywidualnych wymagań użytkownika.

DR-06W / DR-06W 24V / DR-06B / DR-06B 24V biały/czarny



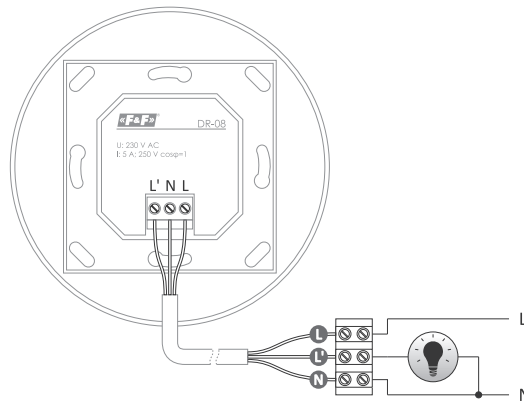
zasilanie	
DR-06B/DR-06W	195±265 V AC
DR-06B 24V/DR-06W 24V	9±30 V DC
maksymalny prąd obciążenia (AC-1)	4 A
próg aktywacji zmierzchowej	10±2000 lx
detekcja ruchu	0,6±1,5 m/s
czas wyłączenia	3 s±12 min. (±3 min.)
pole detekcji poziomej	360°
maksymalny promień detekcji (dla h=2,3±3,5 m, T<24°C)	5 m
wysokość montażu czujnika	2,5±3,5 m
pobór mocy	
czuwanie	0,10 W
praca	0,45 W
przyłącze	zaciski śrubowe 1,0 mm ²
moment dokręcający	0,25 Nm
temperatura pracy	-10÷40°C
wymiar	
	Ø115 mm, h=47 mm
montaż	natynkowy
stopień ochrony	IP40

DR-07 sufitowy, do zabudowy



zasilanie	
	195±265 V AC
maksymalny prąd obciążenia (AC-1)	1,5 A
próg aktywacji zmierzchowej	10±2000 lx
detekcja ruchu	0,6±1,5 m/s
czas wyłączenia	3 s±9 min. (±2 min.)
pole detekcji poziomej	360°
maksymalny promień detekcji (dla h=2,3±3,5 m, T<24°C)	4 m
wysokość montażu czujnika	2,5±3,5 m
pobór mocy	
czuwanie	0,10 W
praca	0,45 W
przyłącze	zaciski śrubowe 1,0 mm ²
moment dokręcający	0,25 Nm
temperatura pracy	-10÷40°C
wymiar	
zewnątrzne	Ø50 mm, h=52 mm
wpust	Ø39 mm, h=35 mm
otwór montażowy	Ø40 mm
rozstaw śrub	33 mm
montaż	do zabudowy
stopień ochrony	IP20

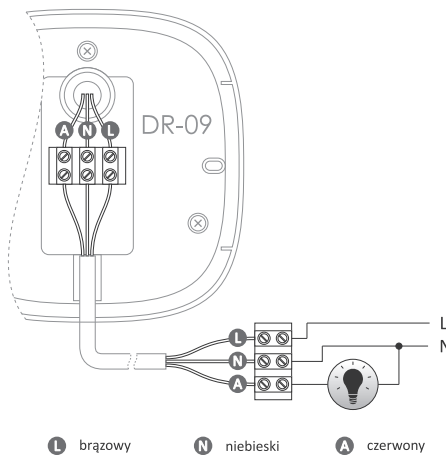
DR-08 do puszki podtynkowej $\varnothing 60$



zasilanie	195÷265 V AC
maksymalny prąd obciążenia (AC-1)	5 A
próg aktywacji zmierzchowej	3÷2000 lx
detekcja ruchu	0,6÷1,5 m/s
czas wyłączenia	3 s±9 min. (±2 min.)
pole detekcji poziomej	360°
maksymalny promień detekcji (dla h=2,3÷3,0 m, T<24°C)	2 m
wysokość montażu czujnika	2,5÷3,0 m
pobór mocy	
czuwanie	0,10 W
praca	0,45 W
przyłącze	zaciski śrubowe 1,0 mm ²
moment dokręcający	0,25 Nm
temperatura pracy	-10÷40°C
wymiary	
zewnątrzne	$\varnothing 105$ mm; h=71,5 mm
wpust	$\varnothing 50$ mm; h=43 mm
otwór montażowy	$\varnothing 51$ mm
rozstaw śrub	79 mm
montaż	w puszcze podtynkowej $\varnothing 60$
stopień ochrony	IP20

DR-09 sufitowy czujnik ruchu z funkcją czujnika obecności, biały

DR-09B sufitowy czujnik ruchu z funkcją czujnika obecności, czarny

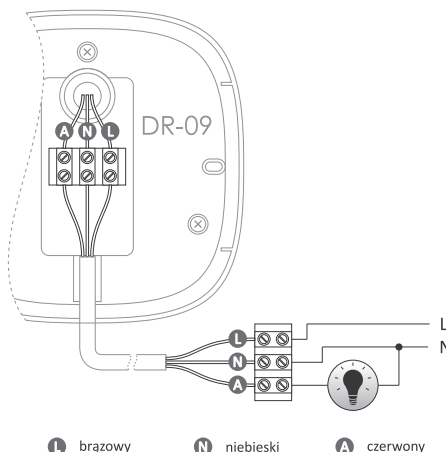


L brązowy N niebieski A czerwony

zasilanie	195÷265 V AC
maksymalny prąd obciążenia (AC-1)	10 A
próg aktywacji zmierzchowej	3÷2000 lx
detekcja ruchu	0,6÷1,5 m/s
czas wyłączenia	3 s±9 min. (±2 min.)
pole detekcji poziomej	360°
maksymalny promień detekcji (T<24°C)	10 m
wysokość montażu czujnika	2,2÷6 m
pobór mocy	
czuwanie	0,10 W
praca	0,45 W
przyłącze	zaciski śrubowe 1,5 mm ²
moment dokręcający	0,3 Nm
temperatura pracy	-20÷40°C
wymiary	102×102 mm, h=55 mm
montaż	natynkowy
stopień ochrony	IP20

DR-09-IP65 hermetyczny, sufitowy czujnik ruchu z funkcją czujnika obecności, biały

DR-09B-IP65 hermetyczny, sufitowy czujnik ruchu z funkcją czujnika obecności, czarny



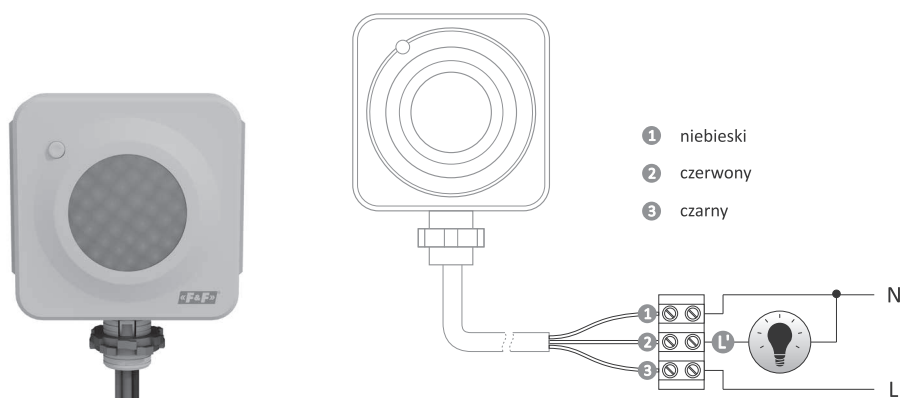
L brązowy N niebieski A czerwony

zasilanie	195÷265 V AC
maksymalny prąd obciążenia (AC-1)	10 A
próg aktywacji zmierzchowej	3÷2000 lx
detekcja ruchu	0,6÷1,5 m/s
czas wyłączenia	3 s±9 min. (±2 min.)
pole detekcji poziomej	360°
maksymalny promień detekcji (T<24°C)	10 m
wysokość montażu czujnika	2,2÷6 m
pobór mocy	
czuwanie	0,10 W
praca	0,45 W
przyłącze	zaciski śrubowe 1,5 mm ²
moment dokręcający	0,3 Nm
temperatura pracy	-20÷40°C
wymiary	102×102 mm, h=55 mm
montaż	natynkowy
stopień ochrony	IP65

DR-30M sufitowy, do wysokich pomieszczeń

Działanie

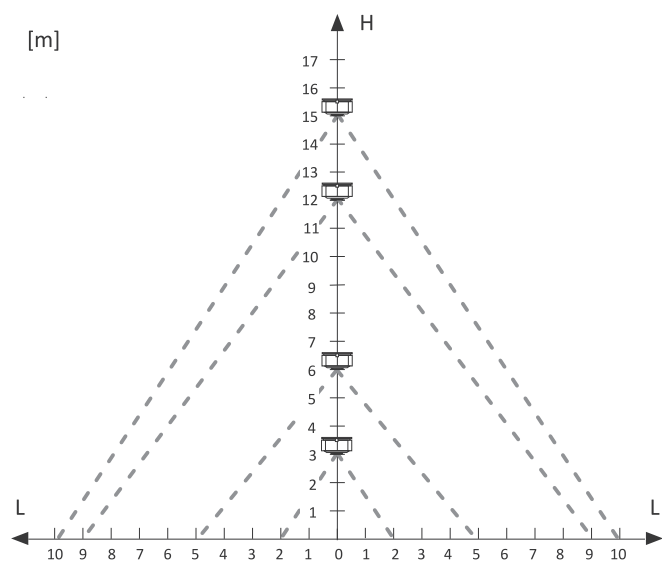
Czujnik PIR dedykowany do wysokich pomieszczeń, w tym szczególnie do hal magazynowych. Dla montażu na wysokości 15 metrów średnica pola detekcji sięga 20 metrów.



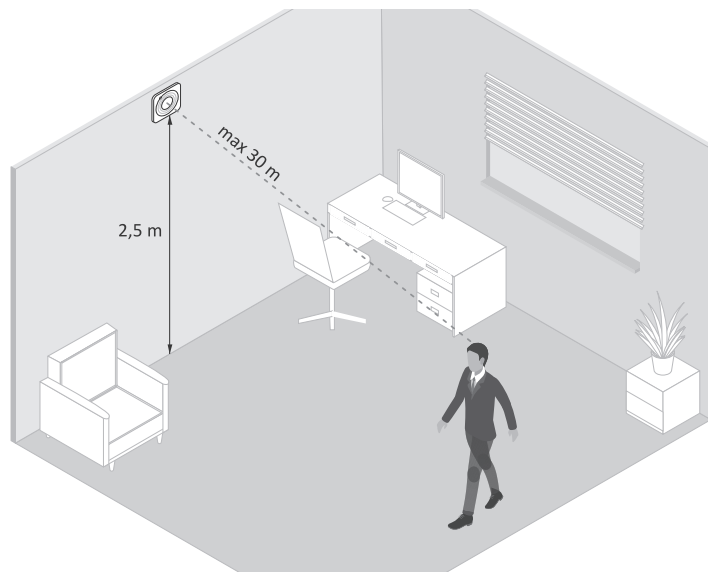
- 1 niebieski
- 2 czerwony
- 3 czarny

zasilanie	100÷277 V AC
maksymalny prąd obciążenia (AC-1)	16 A
maksymalne obciążenie	
ciągłe	2300 W
chwilowe	3000 W
próg aktywacji zmierzchowej	10÷2000 lx
detekcja ruchu	0,6÷1,5 m/s
czas załączenia	10 s±20 min. (±10s)
pole detekcji poziomej	80°
maksymalny promień detekcji (T<22°C)	
montaż sufitowy (średnica)	20 m
montaż ścienny	30 m
wysokość montażu czujnika	
montaż sufitowy	3÷15 m
montaż ścienny	2÷3 m
potrzeba mocy	
czuwanie	0,45 W
praca	1 W
przyłącze	OMY 3×1,5 mm ² , l=0,2 m
moment dokręcający	0,3 Nm
temperatura pracy	-10÷40°C
wymiary	
obudowa	90×82 mm; h=48 mm
obudowa z uchwytem	90×104 mm; h=48 mm
montaż	natynkowy
stopień ochrony	IP40

Pole detekcji czujnika DR-30M



Wysokość instalacji czujnika (montaż sufitowy)



Zasięg pola detekcji (montaż ścienny)

Mikrofalowe z funkcją czujnika obecności

Działanie

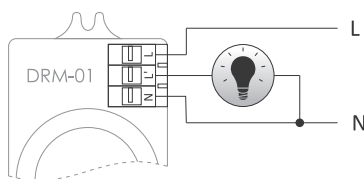
Czujnik mikrofalowy wykrywa zmiany w odbiciu fal elektromagnetycznych wysokiej częstotliwości, powodowane przemieszczaniem się obiektów. Charakteryzuje się dużą czułością detekcji oraz niezależnością od wpływu temperatury. Wykrycie ruchu powoduje załączenie oświetlenia. Gdy ruch nie będzie już wykrywany, to światło pozostanie jeszcze włączone przez ustawiony okres czasu. Czujnik ruchu wyposażony jest w automat zmierny, uniemożliwiający załączenie sterowanego oświetlenia w ciągu dnia.

Czujnik pozwala na detekcję ruchu również przez płyty drewniane, kartonowo-gipsowe, szkło i tworzywa sztuczne.

Moc promieniowania mikrofalowego jest niska i jest całkowicie bezpieczna dla ludzi i zwierząt. Jej wartość wynosi poniżej 10 mW.

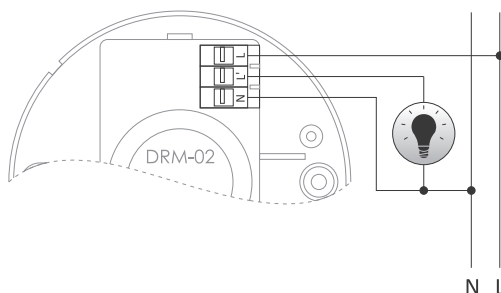
Dla porównania telefon komórkowy promieniuje z mocą ok. 1000 mW (100 razy mocniej).

DRM-01 / DRM-01 24V do zabudowy



zasilanie	
DRM-01	195±265 V AC
DRM-01 24V	18±24 V DC
maksymalny prąd obciążenia (AC-1)	5 A
częstotliwość promieniowania mikrofalowego	5,8 GHz
moc promieniowania	10 mW
pole detekcji	360°
promień detekcji (regulowany)	
dla h=2,5 m	1±10 m
próg zadziałania (regulowany)	2±2000 lx
czas załączenia odbiornika (regulowany)	5 s±12 min.
opóźnienie zadziałania	1 s
pobór mocy	0,9 W
przyłącze	zaciski śrubowe 1,0 mm ²
moment dokręcający	0,25 Nm
temperatura pracy	-25±50°C
wymiary	46×93×42 mm
montaż	do zabudowy
wysokość montażu	2±6 m
stopień ochrony	IP20

DRM-02 / DRM-02 24V natynkowy

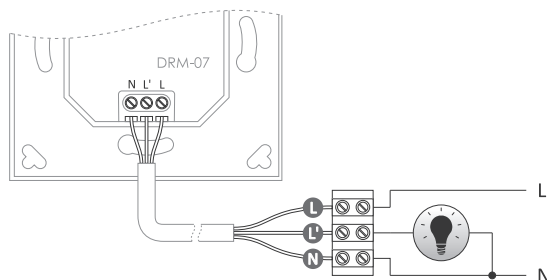


zasilanie	
DRM-02	195±265 V AC
DRM-02 24V	18±24 V DC
maksymalny prąd obciążenia (AC-1)	5 A
częstotliwość promieniowania mikrofalowego	5,8 GHz
moc promieniowania	10 mW
pole detekcji	360°
promień detekcji (regulowany)	
dla h=2,5 m	1±10 m
próg zadziałania (regulowany)	2±2000 lx
czas załączenia odbiornika (regulowany)	5 s±12 min.
opóźnienie zadziałania	1 s
pobór mocy	0,9 W
przyłącze	zaciski śrubowe 1,0 mm ²
moment dokręcający	0,25 Nm
temperatura pracy	-25±50°C
wymiary	∅103 mm; h=44 mm
montaż	natynkowy
wysokość montażu	2±6 m
stopień ochrony	IP40



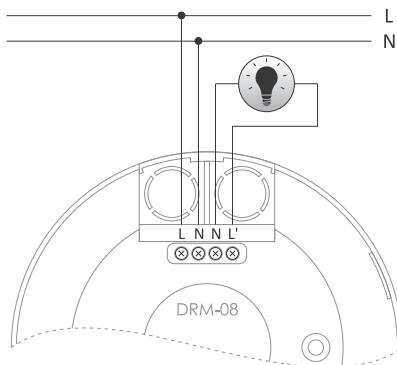
Czujnik DRM-02 może współpracować z lampami LED.

DRM-07 do puszkii podtynkowej ∅60



zasilanie	
	195±265 V AC
maksymalny prąd obciążenia (AC-1)	6 A
częstotliwość promieniowania mikrofalowego	5,8 GHz
moc promieniowania	0,2 mW
detekcja ruchu	0,6±1,5 m/s
pole detekcji	180°
maksymalny promień detekcji (regulowany)	
dla h=1±1,8 m	1±8 m
próg załączenia (regulowany)	3±2000 lx
czas załączenia odbiornika (regulowany)	10 s(±3s)±12 s(±1 min.)
opóźnienie zadziałania	<1 s
pobór mocy	0,9 W
przyłącze	zaciski śrubowe 1,0 mm ²
moment dokręcający	0,25 Nm
temperatura pracy	-25±50°C
wymiary	
zewnątrzne	80×80×48 mm
wpust	∅55 mm, h=33 mm
otwór montażowy	∅60 mm
rozstaw śrub	58 mm
montaż	w puszcze podtynkowej ∅60
wysokość montażu	1,0±1,8 m
stopień ochrony	IP20

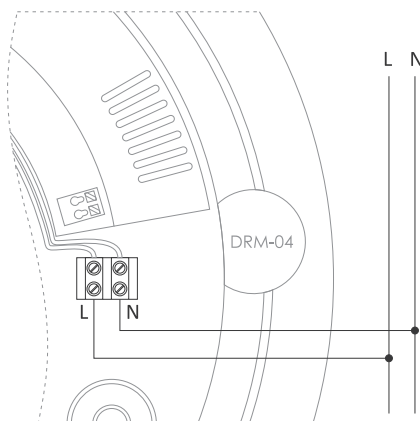
DRM-08 sufitowy



zasilanie	195÷265 V AC
maksymalny prąd obciążenia (AC-1)	10 A
częstotliwość promieniowania mikrofalowego	5,8 GHz
moc promieniowania	10 mW
detekcja ruchu	0,6÷1,5 m/s
pole detekcji	360°
maksymalny promień detekcji (regulowany) dla h= 2,5 m	1÷8 m
próg załączenia (regulowany)	3÷2000 lx
czas załączenia odbiornika (regulowany)	10 s(±3)÷12 min.(±1)
opóźnienie zadziałania	<1 s
pobór mocy	0,9 W
przyłącze	zaciski śrubowe 1,0 mm ²
moment dokręcający	0,25 Nm
temperatura pracy	-25÷50°C
wymiary	ø115, h= 24 mm
montaż	natynkowy
wysokość montażu	2÷6 m
stopień ochrony	IP20

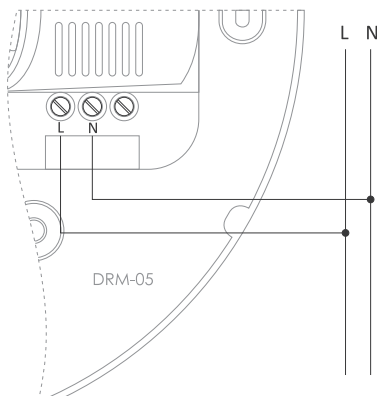
Plafony z wbudowanym mikrofalowym czujnikiem ruchu

DRM-04 LED (×96) 15 W



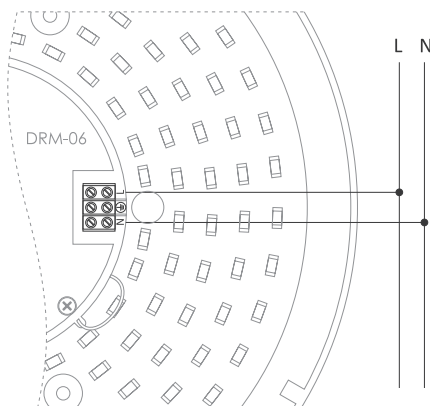
zasilanie	195÷265 V AC
oświetlenie	
moc	15 W
strumień świetlny	1030 lm
barwa	6000 K
częstotliwość promieniowania mikrofalowego	5,8 GHz
czujnik ruchu	
moc promieniowania	10 mW
detekcja ruchu	0,6÷1,5 m/s
pole detekcji	360°
promień detekcji (regulowany) dla h= 2,5 m	1÷8 m
próg załączenia (regulowany)	2÷2000 lx
czas załączenia odbiornika (regulowany)	5 s÷15 min.
opóźnienie zadziałania	1 s
pobór mocy (czuwanie)	0,9 W
przyłącze	zaciski śrubowe 1,5 mm ²
moment dokręcający	0,3 Nm
temperatura pracy	-25÷50°C
wymiary	ø295, h= 100 mm
montaż	natynkowy
wysokość montażu	2÷6 m
klosz	tworzywo HDPE, mleczno-biały
stopień ochrony	IP40

DRM-05 E27 25 W



zasilanie	195÷265 V AC
maksymalny prąd obciążenia (AC-1)	0,1 A
częstotliwość promieniowania mikrofalowego	5,8 GHz
moc promieniowania	0,3 mW
detekcja ruchu	0,6÷1,5 m/s
pole detekcji	360°
promień detekcji (regulowany)	3÷9 m
próg załączenia (regulowany)	2÷2000 lx
czas załączenia odbiornika (regulowany)	8 s÷12 min.
opóźnienie zadziałania	1 s
pobór mocy (czuwanie)	0,9 W
przyłącze	zaciski śrubowe 1,5 mm ²
moment dokręcający	0,3 Nm
temperatura pracy	-25÷50°C
wymiary	ø280, h= 100 mm
montaż	natynkowy
wysokość montażu	2,5÷3,5 m
klosz	tworzywo HDPE, mleczno-biały
stopień ochrony	IP40

DRM-06 LED (×160) 10 W



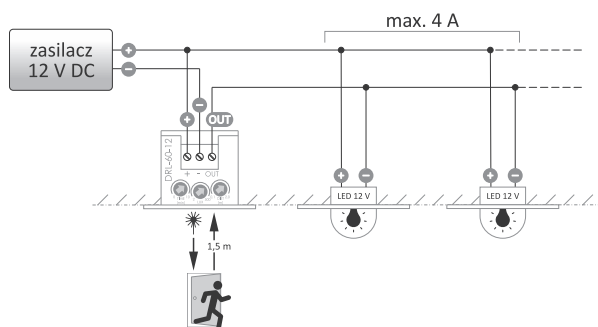
zasilanie	195÷265 V AC
oświetlenie	
moc	10 W
strumień świetlny	970 lm
barwa	6000 K
częstotliwość promieniowania mikrofalowego	5,8 GHz
czujnik ruchu	
moc promieniowania	0,2 mW
detekcja ruchu	0,6÷1,5 m/s
pole detekcji	360°
promień detekcji (regulowany)	1÷8 m
próg załączenia (regulowany)	2÷2000 lx
czas załączenia odbiornika (regulowany)	5 s÷12 min.
opóźnienie zadziałania	1 s
pobór mocy	0,9 W
przyłącze	zaciski śrubowe 1,5 mm ²
moment dokręcający	0,3 Nm
temperatura pracy	-25÷50°C
wymiary	ø260, h= 90 mm
montaż	natynkowy
wysokość montażu	2÷6 m
klosz	tworzywo HDPE, mleczno-biały
stopień ochrony	IP40

Czujniki laserowe

Działanie

Zasada działania polega na emisji wiązki światła i pomiaru opóźnienia światła powracającego na skutek odbicia się od przeszkody. Na tej podstawie możliwe jest precyzyjne określenie odległości przeszkody, które następnie porównywane jest z nastawionym zakresem detekcji. Warunkiem załączenia światła jest obecność przeszkody w odległości mniejszej od ustawionego zakresu detekcji, oraz poziom jasności poniżej wartości ustawionej na czujniku. Rozwiązanie takie doskonale nadaje się do załączania obwodów oświetleniowych np. na otwartych schodach, gdzie istotne jest, aby czujnik wykrywał obecność tylko na schodach i ignorował wszystko, co dzieje się poza nimi.

DRL-60-12 czujnik odległości do puszki $\varnothing 60$ mm, zasilanie 12÷24 V

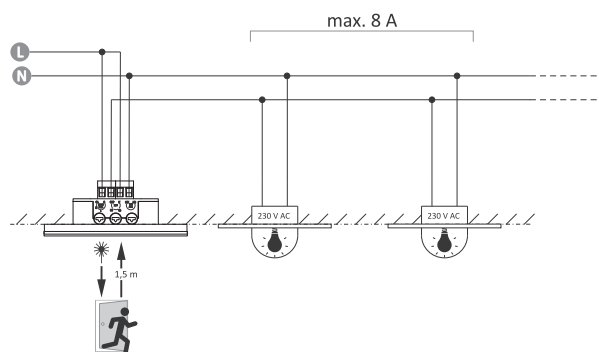


zasilanie	9÷27 V DC
maksymalny prąd obciążenia (AC-1)	4 A
zakres detekcji (regulowany)	0,1÷2,0 m
poziom jasności (regulowany)	2÷500 lx
czas załączenia (regulowany)	0÷10 min.
detekcja	
sensor	czujnik laserowy ToF
długość fali	940 nm
bezpieczeństwo	klasa 1
rozproszenie wiązki	$\pm 18^\circ$
pobór mocy	0,3 W
przyłącze	zaciski śrubowe 2,5 mm ²
moment dokręcający	0,4 Nm
temperatura pracy	-10÷45°C
wymiały	
zewnętrzne	80×80×6,5 mm
wewnętrzne (puszka)	$\varnothing 60$, głęb.= 25 mm
montaż	podtynkowy
stopień ochrony	IP30

Funkcje

- Laserowy czujnik odległości typu ToF (Time of Flight);
- Zakres detekcji ustawiany płynnie w przedziale od 0,1 do 2 m;
- Czujnik jasności zapobiegający załączeniu światła przy wysokim poziomie jasności;
- Regulowany czas podtrzymania załączenia światła;
- Możliwość bezpośredniego sterowania obwodów oświetleniowych 12/24 V (obciążalność do 4 A, którą można zwiększyć przez dołączenie wzmacniaczy LED-AMP;
- Funkcja miękkiego załączania i wyłączania sterowanych obwodów oświetleniowych;
- Możliwość integracji z automatami schodowymi AS-225 i AS-225D;
- Montaż w standardowej puszcze instalacyjnej $\varnothing 60$ mm;
- Dioda LED sygnalizująca stan pracy czujnika;
- Zabezpieczenie termiczne przed przekroczeniem dopuszczalnej temperatury wewnątrz obudowy;
- **Warianty kolorystyczne wymienione w tabeli na dole strony.**

DRL-60-230 czujnik odległości do puszki $\varnothing 60$ mm, zasilanie 230 V



zasilanie	165÷265 V AC
maksymalny prąd obciążenia (AC-1)	8 A
zakres detekcji (regulowany)	0,1÷2,0 m
poziom jasności (regulowany)	2÷500 lx
czas załączenia (regulowany)	0÷10 min.
detekcja	
sensor	czujnik laserowy ToF
długość fali	940 nm
bezpieczeństwo	klasa 1
rozproszenie wiązki	$\pm 18^\circ$
pobór mocy	0,5 W
czuwanie	0,5 W
praca (włączony przekaźnik)	1 W
przyłącze	zaciski śrubowe 2,5 mm ²
moment dokręcający	0,4 Nm
temperatura pracy	-10÷45°C
wymiały	
zewnętrzne	80×80×6,5 mm
wewnętrzne (puszka)	$\varnothing 60$, głęb.= 30 mm
montaż	podtynkowy
stopień ochrony	IP30

Funkcje

- Laserowy czujnik odległości typu ToF (Time of Flight);
- Zakres detekcji ustawiany płynnie w przedziale od 0,1 do 2 m;
- Czujnik jasności zapobiegający załączeniu światła przy wysokim poziomie jasności;
- Regulowany czas podtrzymania załączenia światła;
- Separowane wyjście przekaźnikowe umożliwiające bezpośrednie sterowanie obwodami 230 V, lub integrację z dowolną automatyką domową;
- Możliwość bezpośredniego sterowania obwodów elektrycznych o obciążeniu do 8 A (AC-1);
- Montaż w standardowej puszcze instalacyjnej $\varnothing 60$ mm;
- Dioda LED sygnalizująca stan pracy czujnika;
- Zabezpieczenie termiczne przed przekroczeniem dopuszczalnej temperatury wewnątrz obudowy;
- **Warianty kolorystyczne wymienione w tabeli na dole strony.**

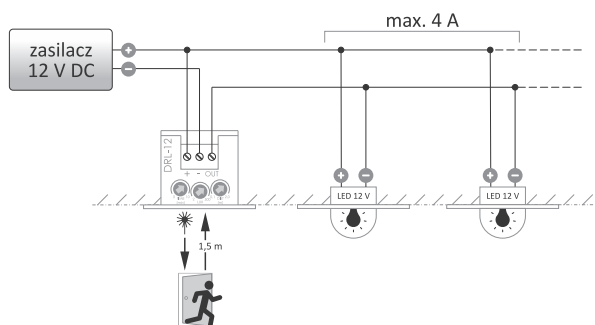
DRL-60-... wersje wykonania

Kolor	DRL-60-12	DRL-60-12-1	DRL-60-12-9	DRL-60-230	DRL-60-230-1	DRL-60-230-9
biały	-	•	-	-	•	-
czarny	-	-	•	-	-	•
satyna (aluminium)	•	-	-	•	-	-

DRL-12 czujnik odległości do puszki $\varnothing 32$ mm, zasilanie 12÷24 V

Działanie

DRL-12 jest laserowym czujnikiem odległości pozwalającym wykrywać przeszkody w zakresie od zera do dwóch metrów. Dzięki niewielkiemu kątowi rozproszenia wiązki, oraz możliwości precyzyjnego ustawiania zakresu detekcji doskonale nadaje się do załączania obwodów oświetleniowych np. na otwartych schodach, gdzie istotne jest, aby czujnik wykrywał obecność tylko na schodach i ignorował wszystko co dzieje się poza nimi.



zasilanie	9÷27 V DC
maksymalny prąd obciążenia (AC-1)	4 A
zakres detekcji (regulowany)	0,1÷2,0 m
poziom jasności (regulowany)	2÷500 lx
czas załączenia (regulowany)	0÷10 min.
detekcja	
sensor	czujnik laserowy ToF
długość fali	940 nm
bezpieczeństwo	klasa 1
rozproszenie wiązki	$\pm 18^\circ$
pobór mocy	0,3 W
przyłącze	zaciski śrubowe 2,5 mm ²
moment dokręcający	0,4 Nm
temperatura pracy	-10÷45°C
wymiary	
zewnętrzne	45×45×1,5 mm
wewnętrzne (puszka)	$\varnothing 32$, głęb. = 45 mm
montaż	podtynkowy
stopień ochrony	IP40

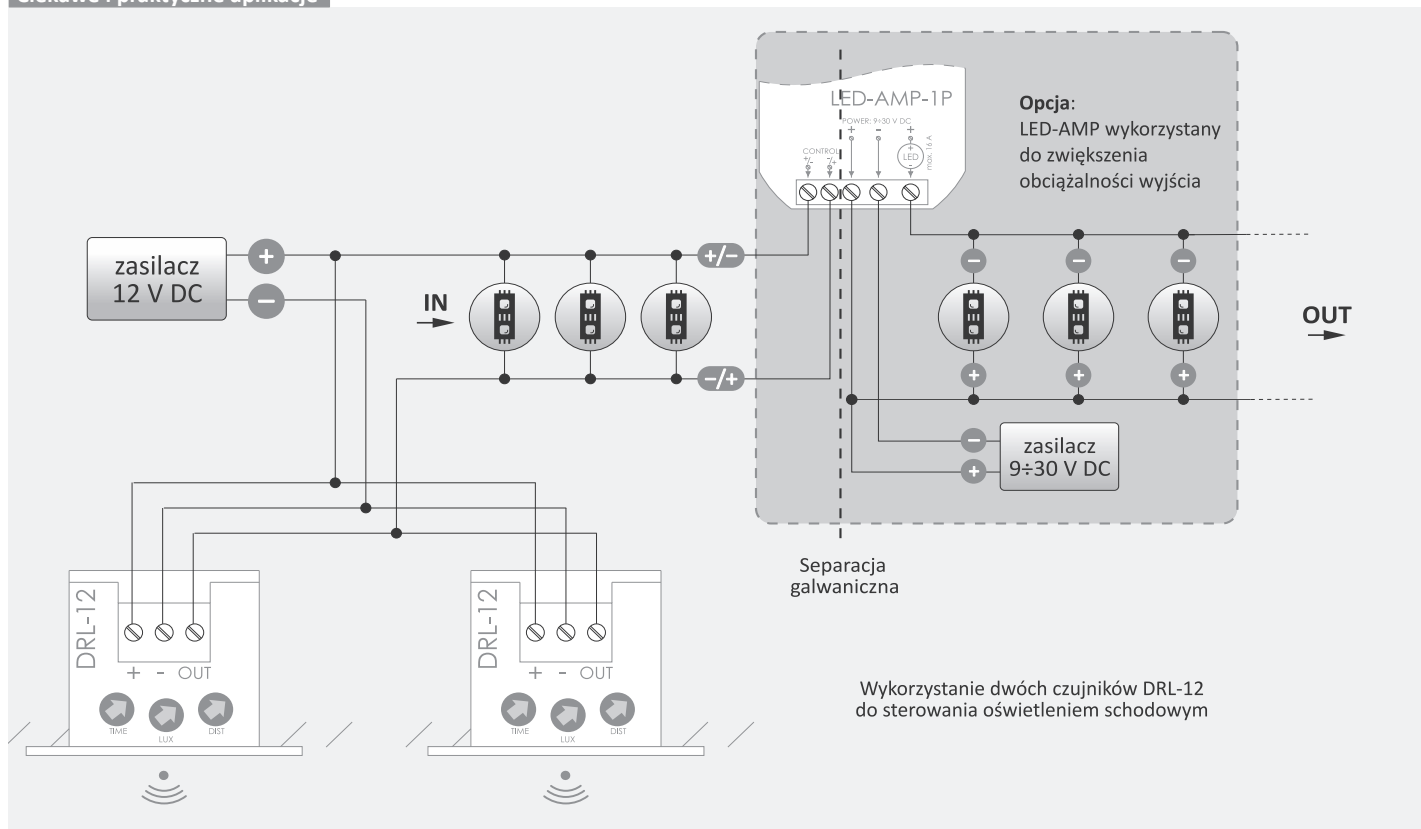
Funkcje

- Laserowy czujnik odległości typu ToF (Time of Flight);
- Zakres detekcji ustawiany płynnie w przedziale od 0,1 do 2 m;
- Czujnik jasności zapobiegający załączeniu światła w czasie dnia;
- Regulowany czas załączenia;
- Możliwość bezpośredniego sterowania obwodami oświetleniowymi 12/24 V (obciążalność do 4 A, którą można zwiększyć poprzez dołączenie wzmacniacza LED-AMP);
- Funkcja miękkiego załączania i wyłączania sterowanych obwodów oświetleniowych (w połączeniu ze ściemniającymi lampami LED, np. z oprawami schodowymi F&F);
- Możliwość wyzwolenia sterowników kaskadowych AS-225;
- Niewielkie rozmiary, montaż w puszcze $\varnothing 32$ mm dostarczonej wraz z czujnikiem;
- Dioda LED sygnalizująca stan pracy czujnika.

Warianty kolorystyczne

Rodzaj	standard	afromozja	buk	dąb	jesion	merbau	orzech	sosna
biały	DRL-12-1	-	-	-	-	-	-	-
czarny	DRL-12-9	DRL-12-69	DRL-12-79	DRL-12-89	DRL-12-29	DRL-12-39	DRL-12-49	DRL-12-59
satyna (aluminium)	DRL-12	DRL-12-60	DRL-12-70	DRL-12-80	DRL-12-20	DRL-12-30	DRL-12-40	DRL-12-50

Ciekawe i praktyczne aplikacje



Sterowniki oświetlenia

Ograniczniki udarów prądowych

Przeznaczenie

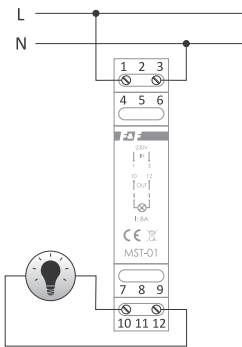
MST służy do redukcji udarów prądowych mających miejsce w momencie załączenia oświetlenia LED, lamp halogenowych, zasilaczy impulsowych, itp. Oprócz zwiększenia trwałości odbiorników MST zapobiega również zadziałaniu zabezpieczeń nadprądowych wywołanych przez gwałtowny udar prądowy.

Działanie

W chwili załączenia w szereg z obciążeniem włączany jest dodatkowy termistor NTC ograniczający prąd do wartości bezpiecznej dla instalacji i typowych zabezpieczeń nadprądowych. Po czasie ok. 1 s termistor zostaje odłączony i od tego momentu odbiornik zasilany jest pełnym napięciem sieci.

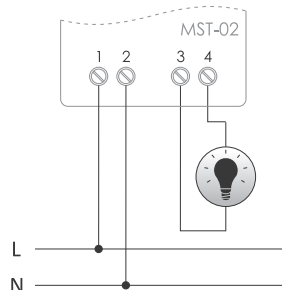
! Brak efektu stopniowego rozświetlania lamp.

MST-01



napięcie wejściowe IN	195÷253 V AC
napięcie wyjściowe OUT	$U_{OUT}=U_{IN}$
maksymalny prąd obciążenia (AC-1)	8 A
element wykonawczy	przełącznik+termistor NTC
czas przełączania	1 s
pobór mocy	0,1 W
przyłącze	zaciski śrubowe 2,5 mm ²
moment dokręcający	0,4 Nm
temperatura pracy	-25÷50°C
wymiary	1 moduł (18 mm)
montaż	na szynie TH-35
stopień ochrony	IP20

MST-02

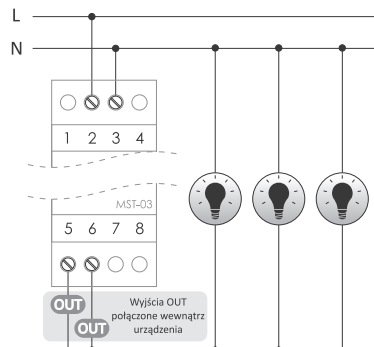


napięcie wejściowe IN	195÷253 V AC
napięcie wyjściowe OUT	$U_{OUT}=U_{IN}$
maksymalny prąd obciążenia (AC-1)	8 A
element wykonawczy	przełącznik+termistor NTC
czas przełączania	1 s
pobór mocy	0,1 W
przyłącze	zaciski śrubowe 2,5 mm ² (linka) zaciski śrubowe 4,0 mm ² (druć)
moment dokręcający	0,5 Nm
temperatura pracy	-25÷50°C
wymiary	50×67×26 mm
montaż	natynkowy
stopień ochrony	IP20

MST-03 ogranicznik prądu rozruchowego do obwodów 230 V AC

Przeznaczenie

MST-03 przeznaczony jest do ograniczania przetężeń prądu występujących w momencie włączania zasilania obwodów o charakterystyce indukcyjnej lub pojemnościowej (m.in. oświetlenie LED, zasilacze impulsowe, oprawy oświetleniowe) lub nieliniowej (m.in. lampy żarowe i halogenowe).



napięcie wejściowe IN	195÷253 V AC
napięcie wyjściowe OUT	$U_{OUT}=U_{IN}$
maksymalny prąd obciążenia (AC-1)	30 A
element wykonawczy	przełącznik+termistor NTC
czas przełączania	1±1,5 s
pobór mocy	<1 W
przyłącze	zaciski śrubowe 2,5 mm ²
moment dokręcający	0,4 Nm
temperatura pracy	-25÷50°C
wymiary	2 moduły (35 mm)
montaż	na szynie TH-35
stopień ochrony	IP20

! MST-03 nie jest przeznaczony do płynnego rozjaśniania oświetlenia.

Sterowniki jasności oświetlenia z tygodniowym programatorem czasowym

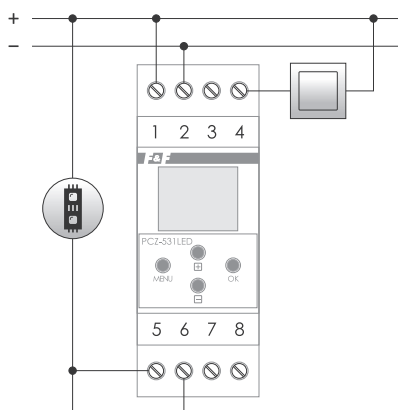
Przeznaczenie

Sterowniki jasności z tygodniowym zegarem przeznaczone są do programowego sterowania poziomem jasności według indywidualnego programu czasowego ustalonego przez użytkownika.

Funkcje

- Możliwość zaprogramowania do 480 kroków programu (dzień/dni tygodnia, godzina, minuta, poziom jasności);
- Praca w trybach:
 - automatycznym – według rozkazów zaprogramowanych przez użytkownika w pamięci zegara;
 - ręcznym – ręczne sterowanie włączeniem/wyłączeniem oraz poziomem jasności;
 - półautomatycznym – możliwość ręcznego sterowania poziomem jasności w trybie automatycznym.
 Zmiana obowiązywać będzie do momentu kolejnego włączenia/wyłączenia wynikającego z cyklu pracy automatycznej.
- Wejście lokalne – możliwość sterowania jasnością za pomocą dodatkowego przycisku podłączonego do sterownika;
- Programowany czas rozjaśniania/ściemniania;
- Automatyczna zmiana czasu;
- Podgląd daty oraz podgląd bieżącego programu;
- Pamięć stanu wyjścia w przypadku pracy w trybie ręcznym;
- Wymienna bateria typu 2032.

PCZ-531LED z wyjściem sterującym LED 9÷30 V



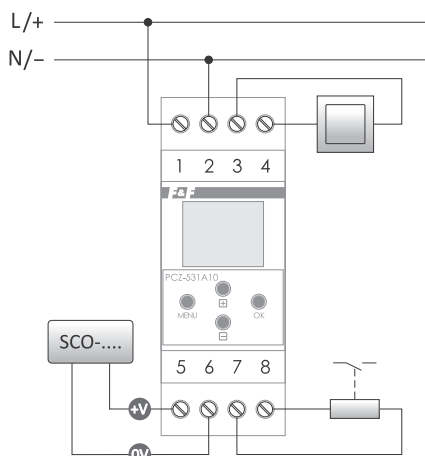
zasilanie	9÷30 V DC
wyjście	otwarty kolektor OC
maksymalny prąd obciążenia	8 A/50 V DC
wejście	bezpociągowe (wyzwalanie 0V)
czas podtrzymania pracy zegara	6 lat*
typ baterii	2032 (litowa)
podtrzymanie pracy wyświetlacza	brak
dokładność wskazań zegara	1 s
błąd czasu	±1 s/24 h
dokładność nastawy czasu programu	1 min.
liczba komórek pamięci programu	480
pobór mocy	1,5 W
przyłącze	zaciski śrubowe 2,5 mm ² (linka) zaciski śrubowe 4,0 mm ² (druć)
moment dokręcający	0,5 Nm
temperatura pracy	-20÷50°C
wymiary	2 moduły (35 mm)
montaż	na szynie TH-35
stopień ochrony	IP20

* żywotność baterii uzależniona jest od warunków atmosferycznych i częstotliwości awarii sieci

Funkcje

- Zasilanie 9÷30 V DC;
- Bezpośrednie sterowanie obciążeniem do 8 A;
- Programowana charakterystyka jasności – możliwość dopasowania się do dowolnej ściemniającej lampy lub pasków LED.

PCZ-531A10 z wyjściem analogowym 1÷10 V



zasilanie	85÷265 V AC/DC
wyjście analogowe	1÷10 V/30 mA
styk pomocniczy	separowany 1×NO
maksymalne obciążenie styku pomocniczego	6 A/250 V AC
wejście	bezpociągowe (zwarcie 3-4)
czas podtrzymania pracy zegara	6 lat*
typ baterii	2032 (litowa)
podtrzymanie pracy wyświetlacza	brak
dokładność wskazań zegara	1 s
błąd czasu	±1 s/24 h
dokładność nastawy czasu programu	1 min.
liczba komórek pamięci programu	480
pobór mocy	1,5 W
przyłącze	zaciski śrubowe 2,5 mm ² (linka) zaciski śrubowe 4,0 mm ² (druć)
moment dokręcający	0,5 Nm
temperatura pracy	-20÷50°C
wymiary	2 moduły (35 mm)
montaż	na szynie TH-35
stopień ochrony	IP20

* żywotność baterii uzależniona jest od warunków atmosferycznych i częstotliwości awarii sieci

Funkcje

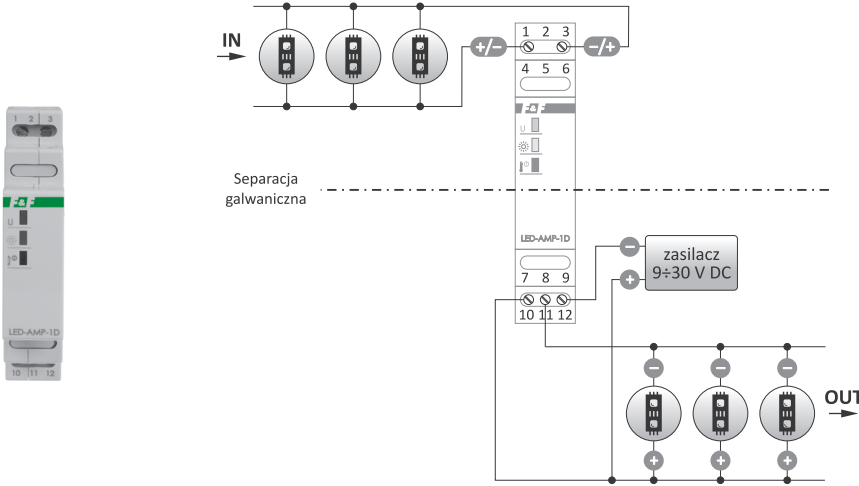
- Zasilanie 85÷265 V AC/DC;
- Wyjście analogowe napięciowe 1÷10 V;
- Dodatkowe wyjście przekaźnikowe 6 A/250 V AC aktywowane w momencie włączenia światła. Do wykorzystania np. jako sterowanie stycznikiem włączającym zasilanie sterowanych lamp.

LED-AMP-1D

Wzmacniacz sygnału zasilającego do oświetlenia LED na szynę DIN

Przeznaczenie

Sterownik LED-AMP-1D jest wzmacniaczem sygnału zasilającego oświetlenie LED 12/24 V DC. Zasada działania polega na odtworzeniu na wyjściu wzmacniacza sygnału sterującego PWM podłączonego do wejścia układu. Energia do zasilania kolejnego segmentu oświetlenia pobierana jest z zasilacza podłączonego do wzmacniacza. Separacja galwaniczna pomiędzy wejściem i wyjściem wzmacniacza umożliwia nieograniczoną rozbudowę łańcucha oświetlenia, bez ryzyka wystąpienia problemów związanych z zasilaniem z różnych faz lub długimi pętlami masy.



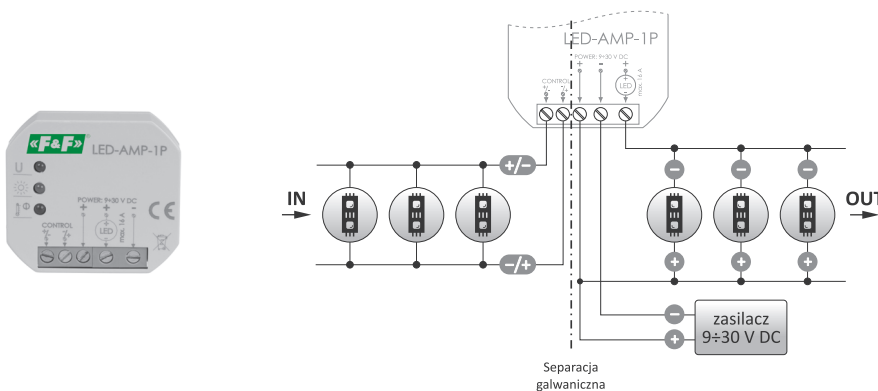
zasilanie	9÷30 V DC
wejście	
napiecie	6÷30 V DC
prąd	5 mA
sygnał sterujący	PWM
wyjście	
napiecie	jak napięcie zasilania
prąd (max)	16 A
element wykonawczy	tranzystor
separacja pomiędzy wejściem i wyjściem	
rodzaj	galwaniczna
poziom	2,5 kV
pobór mocy	
I _{out} = 0 A	<0,05 W
I _{out} = 16 A	<1,2 W
temperatura pracy (bez kondensacji pary)	-15÷50°C
zabezpieczenie temperaturowe	65°C
sygnalizacja	zasilanie, poziom jasności, przekroczenie temperatury
przyłącze	zaciski śrubowe 2,5 mm ²
moment dokręcający	0,4 Nm
montaż	na szynie TH-35
wymiary	1 moduł (18 mm)
stopień ochrony	IP20

LED-AMP-1P

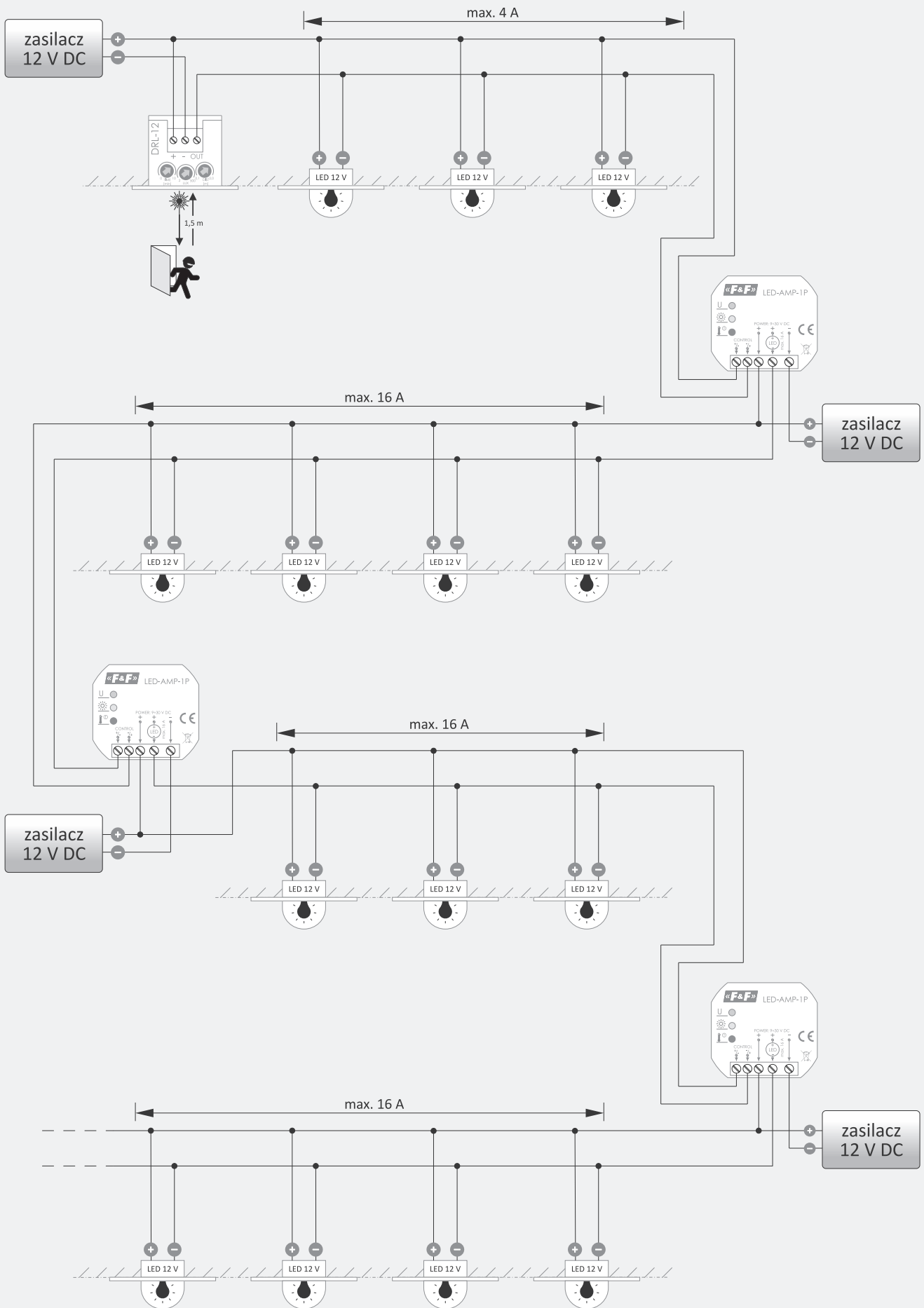
Wzmacniacz sygnału zasilającego do oświetlenia LED do puszki podtynkowej ø60

Przeznaczenie

Sterownik LED-AMP-1P jest wzmacniaczem sygnału zasilającego oświetlenie LED 12/24 V DC. Zasada działania polega na odtworzeniu na wyjściu wzmacniacza sygnału sterującego PWM podłączonego do wejścia układu. Energia do zasilania kolejnego segmentu oświetlenia pobierana jest z zasilacza podłączonego do wzmacniacza. Separacja galwaniczna pomiędzy wejściem i wyjściem wzmacniacza umożliwia nieograniczoną rozbudowę łańcucha oświetlenia, bez ryzyka wystąpienia problemów związanych z zasilaniem z różnych faz lub długimi pętlami masy.



zasilanie	9÷30 V DC
wejście	
napiecie	6÷30 V DC
prąd	5 mA
sygnał sterujący	PWM
wyjście	
napiecie	jak napięcie zasilania
prąd (max)	16 A
element wykonawczy	tranzystor
separacja pomiędzy wejściem i wyjściem	
rodzaj	galwaniczna
poziom	2,5 kV
pobór mocy	
I _{out} = 0 A	<0,05 W
I _{out} = 16 A	<1,2 W
temperatura pracy (bez kondensacji pary)	-15÷50°C
zabezpieczenie temperaturowe	65°C
sygnalizacja	zasilanie, poziom jasności, przekroczenie temperatury
przyłącze	zaciski śrubowe 2,5 mm ²
moment dokręcający	0,4 Nm
montaż	w puszcze podtynkowej ø60
wymiary	48×43×20 mm
stopień ochrony	IP20



Zastosowanie wzmacniaczy LED-AMP do zwiększenia ilości sterowanych opraw

Dział II

Systemy automatyki budynkowej

Rozdział 9	
Sterowniki rolet.....	54
Rozdział 10	
Fox – system sterowania Wi-Fi	60
Rozdział 11	
F&Home – przewodowy system inteligentnego domu.....	70
Rozdział 12	
F&Home RADIO – radiowy system inteligentnego domu	73
Rozdział 13	
Smart Home dla deweloperów.....	78

Przeznaczenie

Sterowniki rolet przeznaczone są do sterowania rolet (góra/dół) lub innych urządzeń napędzanych jednofazowym silnikiem prądu przemiennego (np. bramy). Sterowanie realizowane jest za pomocą przycisków monostabilnych (dzwonkowych). Sterownik może pracować jako urządzenie samodzielne (przeznaczone do otwierania/zamykania jednej rolety), jak również możliwe jest łączenie sterowników w grupy umożliwiające centralne sterowanie wieloma roletami.

Działanie

Załączenie silnika rolety następuje poprzez naciśnięcie przycisku podłączonego do jednego z wejść sterujących. Silnik załączany jest na zaprogramowany wcześniej przez użytkownika czas, pozwalający na pełne podniesienie lub opuszczenie rolety. Istnieje możliwość zatrzymania uruchomionej rolety na wybranym przez użytkownika poziomie (niepełne otwarcie lub zamknięcie rolety).

Uniwersalne

Funkcje

- Sterowanie lokalne i centralne;
- Uniwersalne sterowanie jedno- lub dwuprzyciskowe (nie dotyczy sterownika GS2-STR-3);
- Funkcja blokady – trwały sygnał na wejściu „Centralny-Dół”, uniemożliwia sterowanie wszystkimi przyciskami do momentu zdjęcia sygnału;
- Pamięć kierunku – dla sterowania lokalnego i centralnego. Jeżeli sterownik wykona rozkaz „Centralny-Góra”, to kolejne naciśnięcie przycisku lokalnego uruchomi roletę w dół;
- Asynchroniczny start – czas załączenia rolety w sterowaniu centralnym jest losowo opóźniany (maksymalnie o 1 sekundę) w celu zminimalizowania udaru prądowego w sieci, powstałego na skutek jednoczesnego załączenia wielu napędów.

Działanie

• Sterowanie lokalne

W zależności od sposobu podłączenia, sterownik może pracować w trybie jednego lub dwóch przycisków lokalnych:

Dwa przyciski lokalne

Każdy kierunek ruchu ma własny przycisk lokalny. Krótkie naciśnięcie (<0,5 sekundy) powoduje załączenie rolety na ruch w zadanym kierunku przez zaprogramowany okres czasu. Jeżeli w momencie naciśnięcia przycisku roleta jest już w ruchu, to nastąpi jej zatrzymanie. Długie naciśnięcie przycisku (>0,5 sekundy) powoduje załączenie rolety na ruch w zadanym kierunku przez cały czas, gdy przycisk jest naciśnięty (funkcja umożliwia np. regulację nachylenia lamelek).

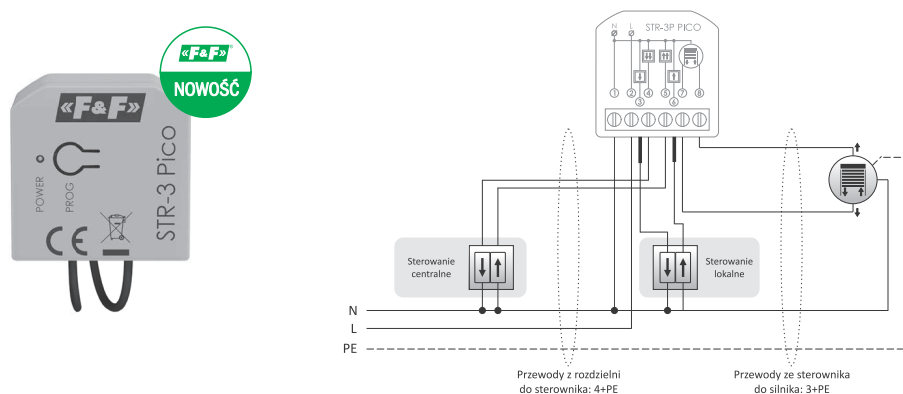
Jeden przycisk lokalny

Wejście sterowania lokalnego „Dół” podłączone jest na stałe do linii N (sterowniki STR-3) lub + (sterowniki STR-4). Do wejścia sterowania lokalnego „Góra” podłączony jest przycisk, który przemiennie załącza roletę do pracy w jedną lub drugą stronę. Krótkie naciśnięcie przycisku (<0,5 sekundy) załącza roletę na zaprogramowany czas. Jeżeli w momencie naciśnięcia przycisku roleta jest już w ruchu, to nastąpi jej zatrzymanie. Długie naciśnięcie przycisku (dłużej niż 0,5 sekundy) załącza roletę, powoduje załączenie rolety na czas, gdy przycisk jest naciśnięty. Każde kolejne naciśnięcie przycisku, uruchomi roletę w kierunku przeciwnym do poprzedniego.

• Sterowanie centralne

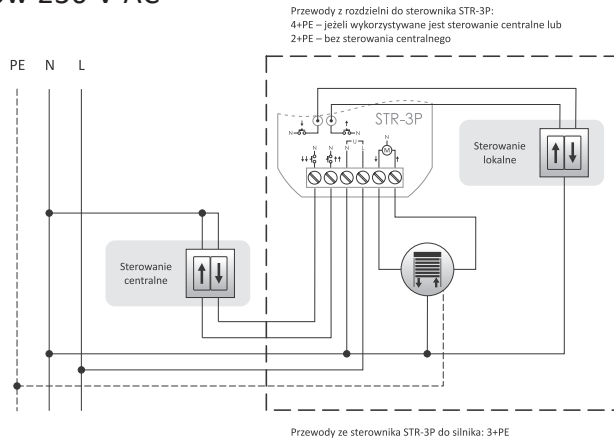
Sterownik współpracuje zawsze z dwoma wejściami sterowania centralnego. Sterowanie centralne umożliwia załączenie rolet na ruch, tylko w wybranym kierunku. Zatrzymanie rolety nastąpi dopiero po upływie zaprogramowanego czasu lub po naciśnięciu dowolnego przycisku sterowania lokalnego. Przycisk „Centralny-Dół” pełni dodatkową funkcję umożliwiającą zamknięcie i zablokowanie rolety w pozycji zamkniętej. Jeżeli przycisk „Centralny-Dół” zostanie naciśnięty i pozostawiony w pozycji ON, to sterownik zamknie roletę i nie pozwoli na jej otwarcie, aż do momentu zwolnienia przycisku „Centralny-Dół” (obsługa pozostałych wejść będzie wtedy zablokowana). Funkcja ta umożliwia zablokowanie rolet w przypadku, np. uzbrojenia alarmu, wykrycia opadów deszczu (po zastosowaniu dodatkowego czujnika deszczu STR-R) lub zbyt silnego wiatru (po zastosowaniu dodatkowego czujnika wiatru STR-W).

STR-3 Pico miniaturowy sterownik rolet do napędów 230 V AC



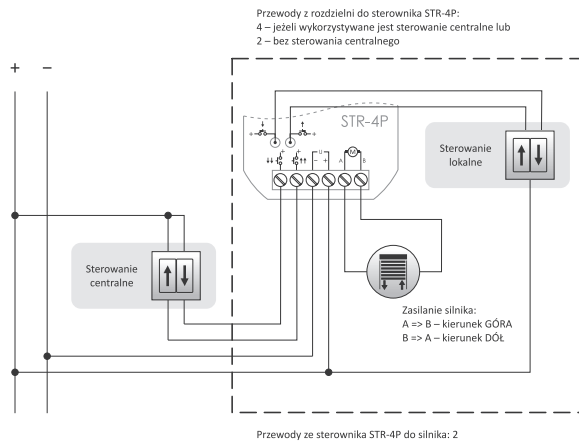
zasilanie	185÷265 V AC
obciążenie styku (AC-1/AC-3)	8 A/1,5 A
pobór mocy	
czuwanie	<0,3 W
praca	<0,6 W
sterowanie	wyzwalane poziomem N
czas załączenia (programowany)	1 s±5 min.
temperatura pracy	-15÷50°C
przyłącze	zaciski śrubowe 2,5 mm ²
moment dokręcający	0,4 Nm
przyłącze sterowania lokalnego	2×DY 1 mm ² / l= 10 cm
wymiary	35×36×19 mm
montaż	w puszcze podtynkowej Ø60
stopień ochrony	IP20

STR-3P do napędów 230 V AC



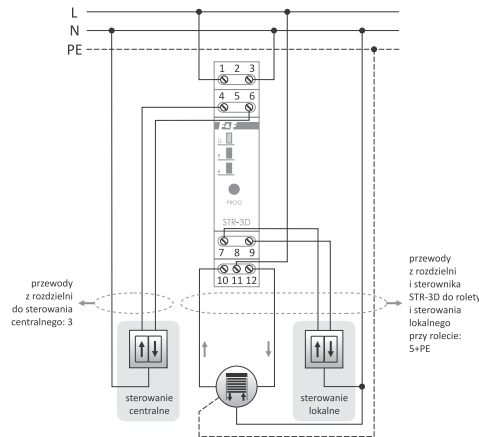
zasilanie	100÷265 V AC
obciążenie styku (AC-1/AC-3)	8 A/1,5 A
pobór mocy	
czuwanie	<0,15 W
praca	<0,6 W
sterowanie	wyzwalane poziomem N
czas załączenia (programowany)	1 s±15 min.
temperatura pracy	-15÷50°C
przyłącze	zaciski śrubowe 2,5 mm ²
moment dokręcający	0,4 Nm
przyłącze sterowania lokalnego	2×DY 1 mm ² / l= 10 cm
wymiary	43×48×20 mm
montaż	w puszcze podtynkowej Ø60
stopień ochrony	IP20

STR-4P do napędów 12/24 V DC



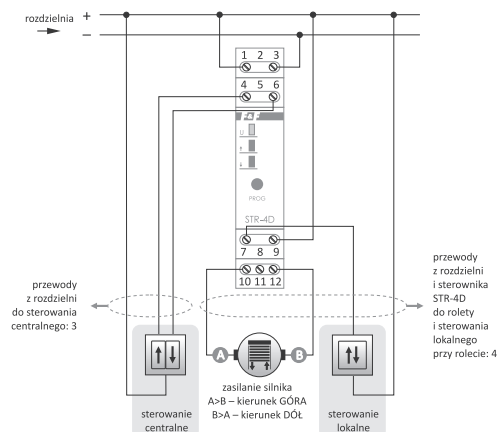
zasilanie	10÷27 V DC
obciążenie styku	6 A
pobór mocy	
czuwanie	<0,15 W
praca	<0,6 W
sterowanie	wyzwalane poziomem 10÷27 V DC
czas załączenia (programowany)	1 s±15 min.
temperatura pracy	-15÷50°C
przyłącze	zaciski śrubowe 2,5 mm ²
moment dokręcający	0,4 Nm
przyłącze sterowania lokalnego	2×DY 1 mm ² / l= 10 cm
wymiary	43×48×25 mm
montaż	w puszcze podtynkowej Ø60
stopień ochrony	IP20

STR-3D do napędów 230 V AC



zasilanie	100÷265 V AC
obciążenie styku (AC-1/AC-3)	8 A/1,5 A
pobór mocy	
czuwanie	<0,15 W
praca	<0,6 W
sterowanie	wyzwalane poziomem N
czas załączenia (programowany)	1 s±15 min.
temperatura pracy	-15÷50°C
przyłącze	zaciski śrubowe 2,5 mm ²
moment dokręcający	0,4 Nm
wymiary	1 moduł (18 mm)
montaż	na szynie TH-35
stopień ochrony	IP20

STR-4D do napędów 12/24 V DC

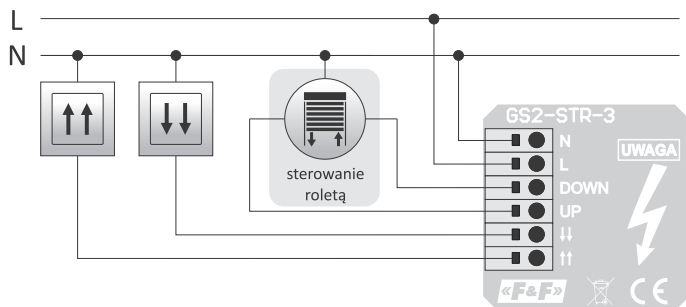


zasilanie	10÷27 V DC
obciążenie styku	6 A
pobór mocy	
czuwanie	<0,15 W
praca	<0,6 W
sterowanie	wyzwalane poziomem 10÷27 V DC
czas załączenia (programowany)	1 s±15 min.
temperatura pracy	-15÷50°C
przyłącze	zaciski śrubowe 2,5 mm ²
moment dokręcający	0,4 Nm
wymiary	1 moduł (18 mm)
montaż	na szynie TH-35
stopień ochrony	IP20

GS2-STR-3 sterownik rolet 230 V AC

Przeznaczenie

GS2-STR-3 jest sterownikiem rolet z silnikami 230V AC zintegrowanym z podwójnym przyciskiem szklanym umożliwiającym lokalne sterowanie roletą (góra i dół). Wyposażony jest również w wejścia sterowania centralnego umożliwiające wpięcie sterownika w układy sterowania grupowego wraz z innymi sterownikami GS2-STR-3 lub klasycznymi STR-3P lub STR-3D.



zasilanie	100÷265 V AC
obciążenie styku (AC-1/AC-3)	8 A/1,5 A
pobór mocy	
czuwanie	<0,15 W
praca	<0,8 W
sterowanie	
lokalne	przyciski na elewacji szklanej
centralne	wyzwalane poziomem N
czas załączenia (programowany)	1 s±15 min.
temperatura pracy	-25÷50°C
przyłącze	zaciski sprężynowe, przewód 0,5÷2,5 mm ²
wymiary	
zewnątrzne (ramka szklana)	81×81×12 mm
wewnętrzne (puszka)	∅58,5 mm, głęb. 15 mm
montaż	w puszcze podtynkowej ∅60
stopień ochrony	
front	IP50
tył	IP20

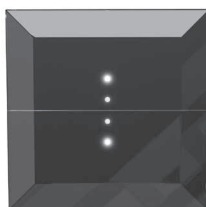
Zastosowanie

Przycisk podwójny, biały



GS2-230-W

Przycisk podwójny, czarny



GS2-230-B

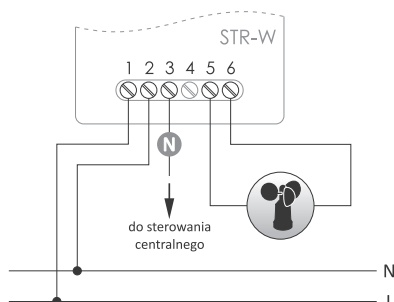
STR-W czujnik siły wiatru

Przeznaczenie

Sterownik STR-W wraz z zewnętrznym czujnikiem wiatru przeznaczony jest do monitorowania aktualnej prędkości wiatru. W przypadku, gdy prędkość wiatru przekroczy zadaną wartość progową, to nastąpi załączenie wewnętrznego przekaźnika. Sterownik pracuje w dwóch trybach:

Tryb ciągły – Jeżeli prędkość wiatru przekroczy zadaną wartość, to wewnętrzny styk przekaźnika zamyka się i pozostaje zamknięty przez cały czas trwania, gdy utrzymują się podmuchy wiatru (Blokada).

Tryb impulsowy – Jeżeli prędkość wiatru przekroczy zadaną wartość, to wewnętrzny styk przekaźnika zamyka się na czas ok. 1,5 sekundy, przekazując do sterowników rolet jednorazowy rozkaz zamknięcia. Zakres regulacji ten sam dla dwóch trybów: 20÷70 km/h.



zasilanie	100÷265 V AC
pobór mocy	
czuwanie	<0,2 W
praca	<0,6 W
temperatura pracy	-15÷50°C
przyłącze	zaciski śrubowe 4,0 mm ²
moment dokręcający	0,5 Nm
wymiary	67×50×26 mm
montaż	natynkowy
stopień ochrony	IP20

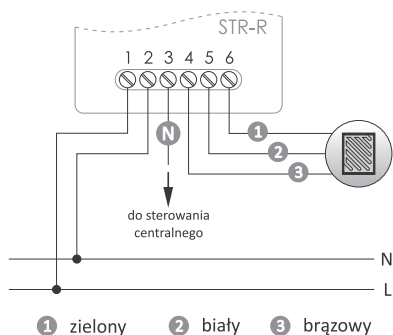
czujnik wiatru

wymiary	∅80, h= 85 mm
przewód	2×0,25 mm ² , l= 5 m
montaż	plaskownik (profil L) 150×70×3 mm
stopień ochrony	IP65

STR-R czujnik opadów (deszczu/śniegu)

Przeznaczenie

Sterownik STR-R wraz z zewnętrznym czujnikiem opadów przeznaczony jest do wykrywania opadów deszczu. W połączeniu ze sterownikami rolet STR-3 lub STR-4 umożliwia zbudowanie systemu, w którym w przypadku wystąpienia opadów, zostaną zamknięte rolety okienne lub zwinięte markizy. Sterownik pracuje w dwóch trybach: **Tryb ciągły** – w momencie rozpoczęcia opadów wewnętrzny styk przełącznika zamyka się i pozostaje zamknięty przez cały czas trwania opadów (Blokada). **Tryb impulsowy** – w momencie rozpoczęcia opadów wewnętrzny styk przełącznika zamyka się na czas ok. 1,5 s przekazując do sterowników rolet jednorazowy rozkaz zamknięcia.

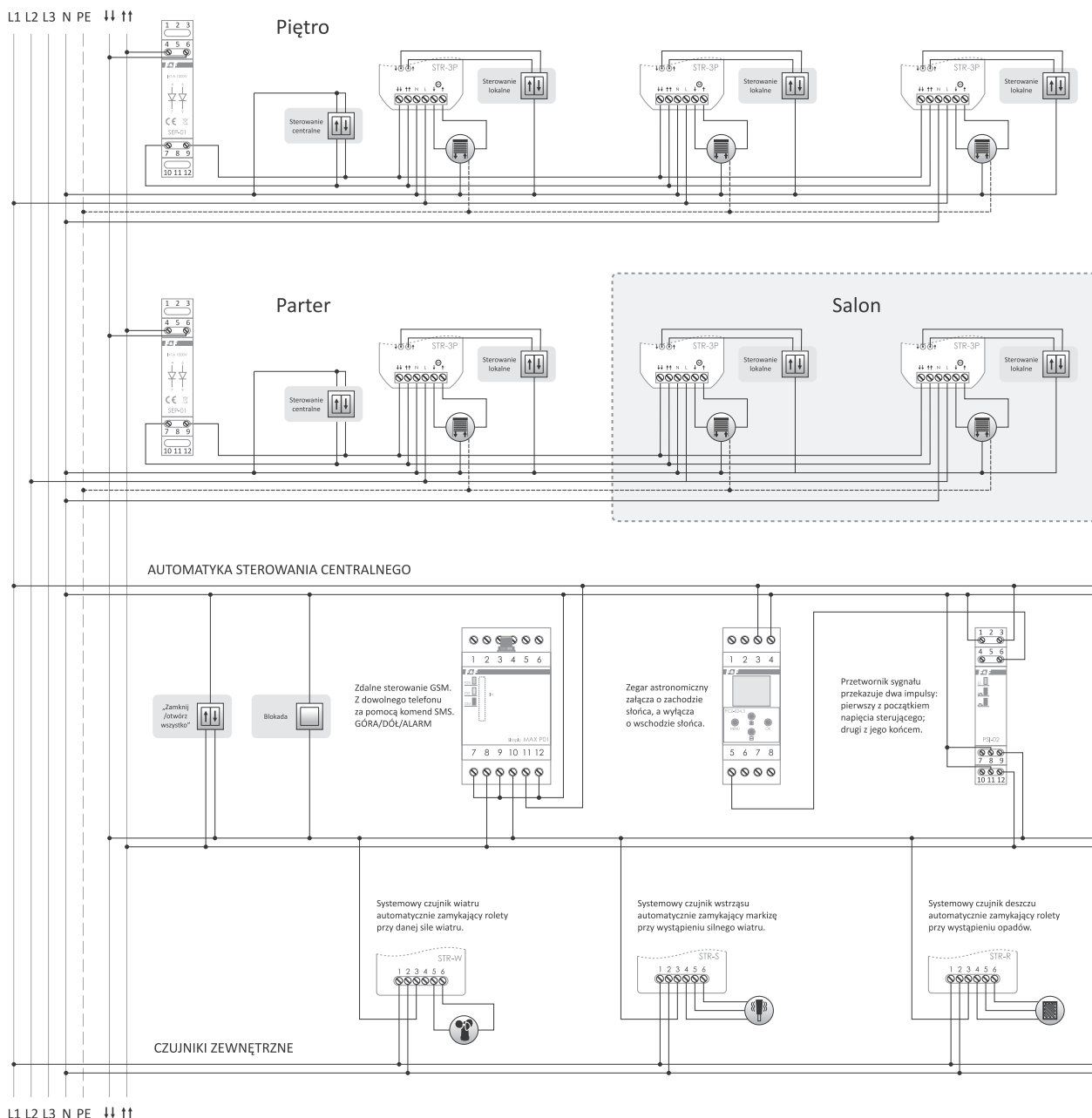


zasilanie	100÷265 V AC
pobór mocy	
czuwanie	<0,2 W
praca	<0,6 W
temperatura pracy	-15÷+50°C
przyłącze	zaciski śrubowe 4,0 mm ²
moment dokręcający	0,5 Nm
wymiary	67×50×26 mm
montaż	natynkowy
stopień ochrony	IP20

czujnik opadów

wymiary	55×50×13 mm
przewód	3×0,25 mm ² , l= 5 m
montaż	otwór pod wkręt Ø3/taśma klejąca
stopień ochrony	IP65

Schemat ideowy układu sterowania ręcznego i automatycznego z wykorzystaniem czujników systemowych i innych przełączników sterujących



Dwuprzyciskowe: 2 przyciski sterowania lokalnego „Góra” i „Dół”



Działanie

• Sterowanie lokalne

Przyciski sterujące jedną roletą; ↑ – w górę (otwarcie); ↓ – w dół (zamknięcie). Naciśnięcie przycisku lokalnego powoduje załączenie rolety na ruch w zadanym kierunku. Jeżeli roleta znajduje się już w ruchu, to naciśnięcie przycisku sterowania lokalnego spowoduje zatrzymanie rolety.

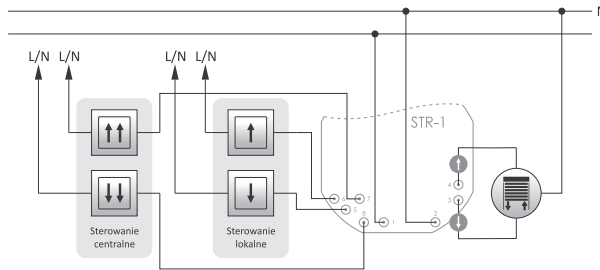
• Sterowanie centralne

Wspólna dla wielu sterowników (minimum dwa) grupa przycisków sterująca wszystkimi roletami, będącymi w układzie sterowania centralnego: ↑↑ – wszystkie w górę; ↓↓ – wszystkie w dół. Naciśnięcie przycisku sterowania centralnego powoduje załączenie rolet na ruch w zadanym kierunku. Jeżeli jedna z rolet wykonuje już ruch w tym samym kierunku, to będzie on dalej kontynuowany. W przypadku, gdy wykonuje ruch w kierunku przeciwnym, to roleta najpierw zostanie zatrzymana, a następnie załączona w kierunku wynikającym z rozkazu podanego na wejście centralne.

⚠ Sterowanie centralne umożliwia tylko załączenie rolet na ruch w wybranym kierunku. Zatrzymanie rolety nastąpi dopiero po upływie zaprogramowanego czasu lub po naciśnięciu dowolnego przycisku sterowania lokalnego.

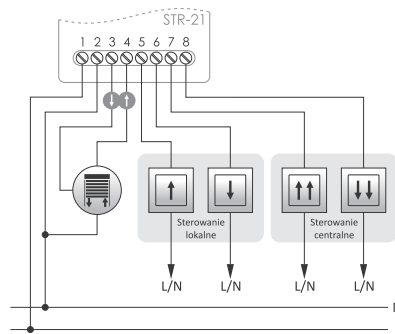
STR-1

Klasykne rozwiązanie z nowym wnętrzem. Usprawniona konstrukcja zmniejsza zużycie energii i zwiększa trwałość urządzenia.



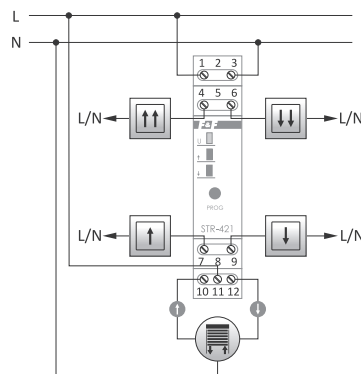
zasilanie	195÷253 V AC
maksymalny prąd obciążenia (AC-1/AC-3)	8 A/1,5 A
sterowanie	wyzwalane poziomem L lub N
prąd impulsu sterującego	<1 mA
czas załączenia (programowalny)	0 s ÷ 10 min.
sygnalizacja zasilania/programowania	LED zielona
pobór mocy	<1 W
temperatura pracy	-25÷50°C
przyłącze sygnałowe	4×DY 1 mm ² , l= 10 cm
przyłącze zasilające	2×DY 1,5 mm ² , l= 10 cm
wymiary	∅55, h= 20 mm
montaż	w puszcze podtynkowej ∅60
stopień ochrony	IP20

STR-21



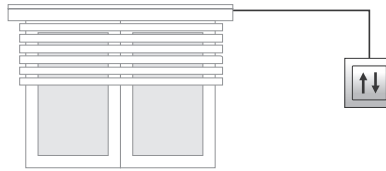
zasilanie	195÷253 V AC
maksymalny prąd obciążenia (AC-1/AC-3)	8 A/1,5 A
sterowanie	wyzwalane poziomem L lub N
prąd impulsu sterującego	<1 mA
czas załączenia (programowalny)	0 s ÷ 10 min.
sygnalizacja zasilania/programowania	LED zielona
pobór mocy	<1 W
temperatura pracy	-25÷50°C
przyłącze	zaciski śrubowe 4,0 mm ²
moment dokręcający	0,5 Nm
wymiary	50×67×26 mm
montaż	natynkowy
stopień ochrony	IP20

STR-421



zasilanie	
STR-421 230V	195÷253 V AC
STR-421 24V	24 V AC/DC
maksymalny prąd obciążenia (AC-1/AC-3)	8 A/2 A
sterowanie	
STR-421 230V	wyzwalane poziomem L lub N
STR-421 24V	wyzwalane poziomem +
prąd impulsu sterującego	<1 mA
czas załączenia (programowalny)	0 s ÷ 10 min.
sygnalizacja zasilania/programowania	LED zielona
sygnalizacja zadziałania	2×LED czerwona
pobór mocy	<1 W
temperatura pracy	-25÷50°C
przyłącze	zaciski śrubowe 2,5 mm ²
moment dokręcający	0,4 Nm
wymiary	1 moduł (18 mm)
montaż	na szynie TH-35
stopień ochrony	IP20

Jednoprzyciskowe: 1 wspólny przycisk sterowania lokalnego „Góra” i „Dół”



Działanie

• Sterowanie lokalne

Przycisk sterujący jedną roletą: ↑ – w górę (otwarcie), ↓ – w dół (zamknięcie). Naciśnięcie przycisku lokalnego powoduje załączenie rolety w kierunku przeciwnym do ostatnio wykonywanego. Jeżeli roleta znajduje się już w ruchu, to naciśnięcie przycisku sterowania lokalnego spowoduje zatrzymanie rolety. Ponowne naciśnięcie przycisku lokalnego powoduje ruch rolety w przeciwnym kierunku.

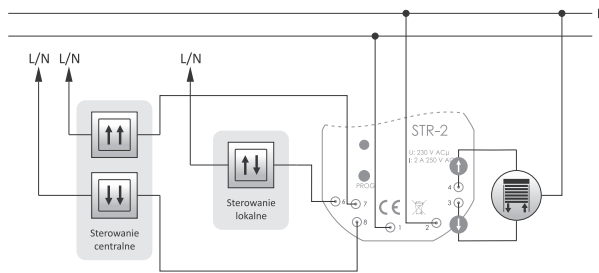
• Sterowanie centralne

Wspólna dla wielu sterowników (minimum dwa) grupa przycisków podłączona do zacisków 7 i 8 sterująca wszystkimi roletami, będącymi w układzie sterowania centralnego: ↑↑ – wszystkie w górę, ↓↓ – wszystkie w dół. Naciśnięcie przycisku sterowania centralnego powoduje załączenie rolet na ruch w zadanym kierunku. Jeżeli jedna z rolet wykonuje już ruch w tym samym kierunku, to będzie on dalej kontynuowany. W przypadku, gdy wykonuje ruch w kierunku przeciwnym, to roleta najpierw zostanie zatrzymana, a następnie załączona w kierunku wynikającym z rozkazu podanego na wejście centralne.

! Sterowanie centralne umożliwia tylko załączenie rolet na ruch w wybranym kierunku. Zatrzymanie rolety nastąpi dopiero po upływie zaprogramowanego czasu lub po naciśnięciu dowolnego przycisku sterowania lokalnego.

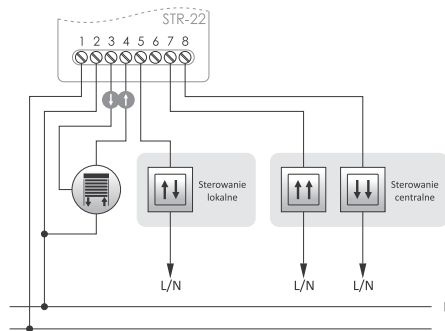
STR-2

Klasyczne rozwiązanie z nowym wnętrzem. Usprawniona konstrukcja zmniejsza zużycie energii i zwiększa trwałość urządzenia.



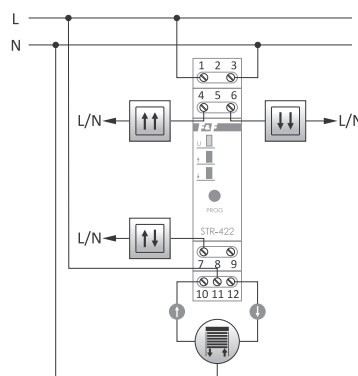
zasilanie	195÷253 V AC
maksymalny prąd obciążenia (AC-1/AC-3)	8 A/1,5 A
sterowanie	wyzwalane poziomem L lub N
prąd impulsu sterującego	<1 mA
czas załączenia (programowalny)	0 s ÷ 10 min.
sygnalizacja zasilania/programowania	LED zielona
pobór mocy	<1 W
temperatura pracy	-25÷50°C
przyłącze sygnałowe	4×DY 1 mm ² , l= 10 cm
przyłącze zasilające	2×DY 1,5 mm ² , l= 10 cm
wymiary	∅55, h= 20 mm
montaż	w puszcze podtynkowej ∅60
stopień ochrony	IP20

STR-22



zasilanie	195÷253 V AC
maksymalny prąd obciążenia (AC-1/AC-3)	8 A/1,5 A
sterowanie	wyzwalane poziomem L lub N
prąd impulsu sterującego	<1 mA
czas załączenia (programowalny)	0 s ÷ 10 min.
sygnalizacja zasilania/programowania	LED zielona
pobór mocy	<1 W
temperatura pracy	-25÷50°C
przyłącze	zaciski śrubowe 4,0 mm ²
moment dokręcający	0,5 Nm
wymiary	50×67×26 mm
montaż	natynkowy
stopień ochrony	IP20

STR-422



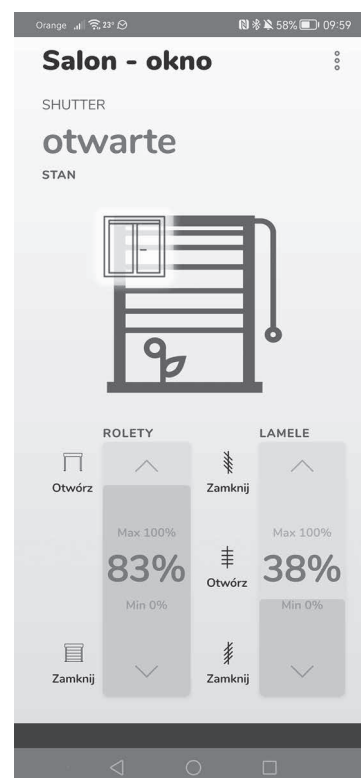
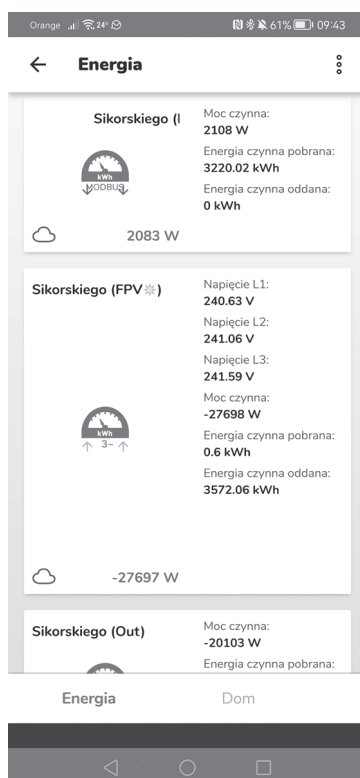
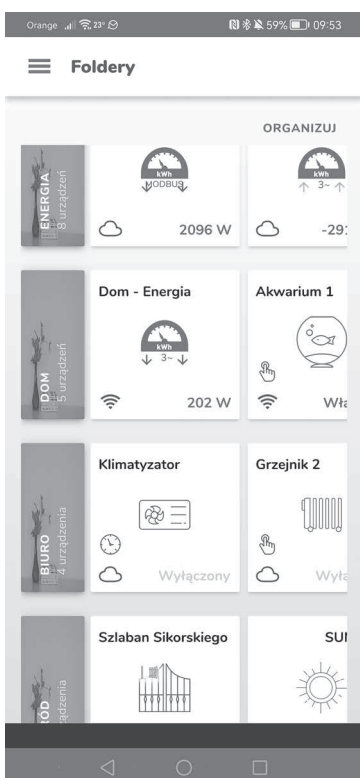
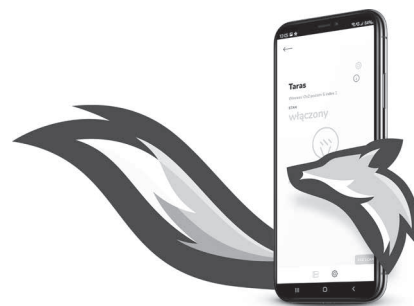
zasilanie	
STR-422 230V	195÷253 V AC
STR-422 24V	24 V AC/DC
maksymalny prąd obciążenia (AC-1/AC-3)	8 A/1,5 A
sterowanie	
STR-422 230V	wyzwalane poziomem L lub N
STR-422 24V	wyzwalane poziomem +
prąd impulsu sterującego	<1 mA
czas załączenia (programowalny)	0 s ÷ 10 min.
sygnalizacja zasilania/programowania	LED zielona
sygnalizacja zadziałania	2×LED czerwona
pobór mocy	<1 W
temperatura pracy	-25÷50°C
przyłącze	zaciski śrubowe 2,5 mm ²
moment dokręcający	0,5 Nm
wymiary	1 moduł (18 mm)
montaż	na szynie TH-35
stopień ochrony	IP20

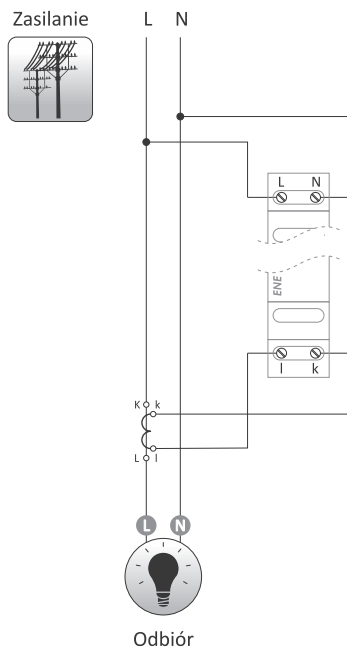


Prosty w instalacji i bogaty w możliwości system bezprzewodowej automatyki domowej

Charakterystyka systemu

- Komunikacja przez domową sieć Wi-Fi;
- Zdalny dostęp do urządzeń z dowolnego miejsca na świecie za pośrednictwem polskiej chmury F&F;
- Możliwość autonomicznej pracy również bez połączenia z siecią Wi-Fi;
- Zaawansowane programatory czasowe i astronomiczne, również z możliwością podłączenia kalendarzy internetowych (np. Google, Outlook);
- Wygodna, bezpłatna aplikacja mobilna dla telefonów i tabletów z systemami Android i iOS;
- Duża swoboda personalizacji aplikacji m.in.: grupowanie urządzeń, budowanie scen, układanie widoków w folderach, wybór ikon urządzeń;
- Czytelna prezentacja informacji o produkcji/zużyciu energii i pozostałych mierzonych parametrach;
- Współpraca z asystentem głosowym Google;
- W pełni polskie oprogramowanie skoncentrowane na bezpieczeństwie i ochronie prywatności użytkowników;
- Zabezpieczony dostęp do urządzeń i możliwość ich udostępniania za pomocą systemu hasła;
- Brak ukrytych kosztów eksploatacji;
- Gwarancja długotrwałego wsparcia produktu poparta 30-letnią historią działalności firmy F&F;
- Możliwość integracji z zewnętrznymi systemami IoT wykorzystującymi REST API.

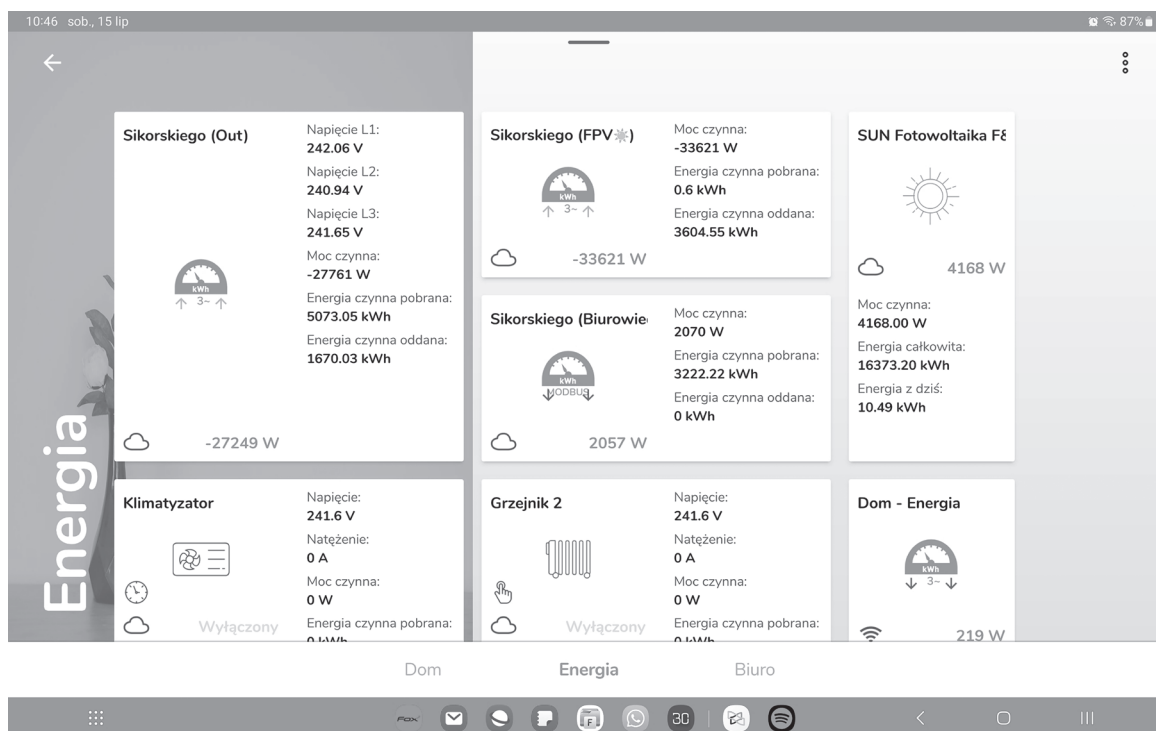




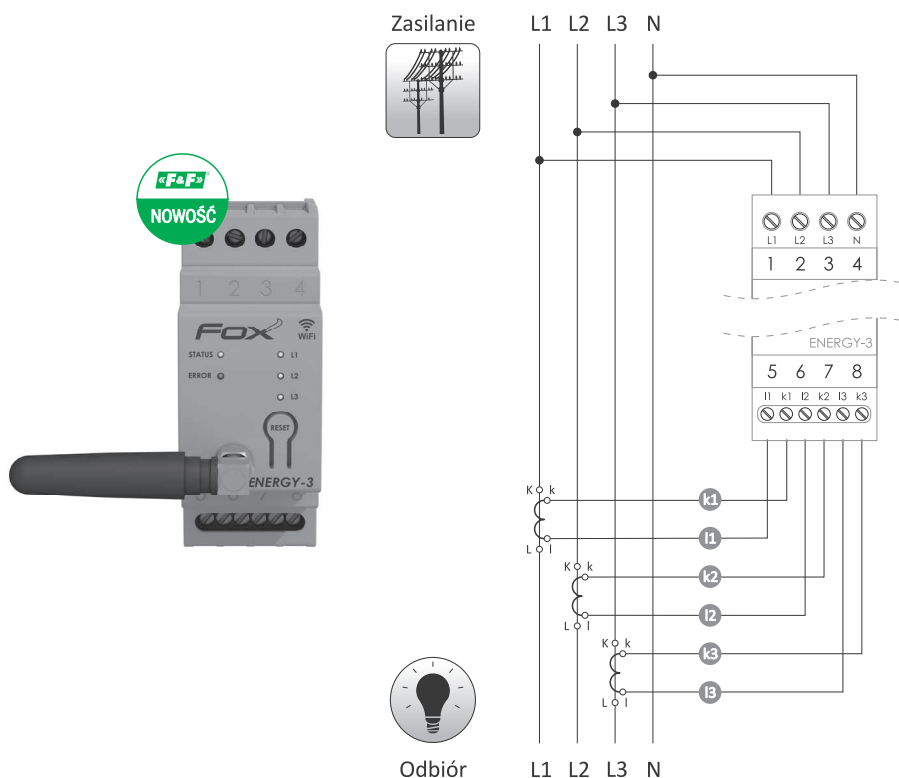
instalacja	1-fazowa, 2-przewodowa
zasilanie	230 V AC
częstotliwość	50±60 Hz
parametry przekładników	
prąd pierwotny	40 A
prąd wtórny	30 mA
dokładność	
miernik	1%
przekładniki pomiarowe	0,5%
średnica przewodu	10 mm
sygnalizacja	
stała miernika	status urządzenia, obecność zasilania, pobór energii
1000 imp/kWh	
1000 imp/kWh	
pobór mocy	<2 W
komunikacja	
częstotliwość radia	2,4 GHz
transmisja	Wi-Fi
moc radia	<20 dBm
czułość odbiornika	-98 dBm
przyłącze	
zaciski śrubowe	2,5 mm ²
moment dokręcający	0,4 Nm
temperatura pracy	-20÷50°C
wilgotność	<90%
(bez kondensacji pary i gazów agresywnych)	
wymiary	1 moduł (18 mm)
montaż	na szynie TH-35
stopień ochrony	IP20

Funkcje

- 1-fazowy, 2-kierunkowy, 4-kwadrantowy monitor zużycia energii, doskonały m.in. do nadzoru 1-fazowych instalacji fotowoltaicznych, pomp ciepła, oraz zużycia energii przez urządzenia domowe;
- Monitorowanie wszystkich istotnych parametrów sieci elektrycznej;
- Rejestracja wartości średnich, minimalnych i maksymalnych;
- Obliczanie zużycia energii dla różnych planów taryfowych;
- Powiadomienia w przypadku przekroczenia zużycia energii lub nieprawidłowego napięcia zasilania;
- Nieinwazyjny montaż przy wykorzystaniu miniaturowanych otwieranych przekładników prądowych;
- W zestawie przekładnik 40 A do przewodu o średnicy max. 10 mm;
- Wysoka dokładność pomiaru;
- Możliwość eksportu danych do arkuszy kalkulacyjnych;
- Dostęp do historii pomiarów przez aplikację lub przeglądarkę internetową;
- Montaż w skrzynce rozdzielczej (szyna DIN);
- Brak anteny zewnętrznej – możliwość montażu nawet w płytce rozdzielniach.



Energy-3-... / Energy-3-Opti-... 3-fazowy monitor zużycia energii, Wi-MEF-3



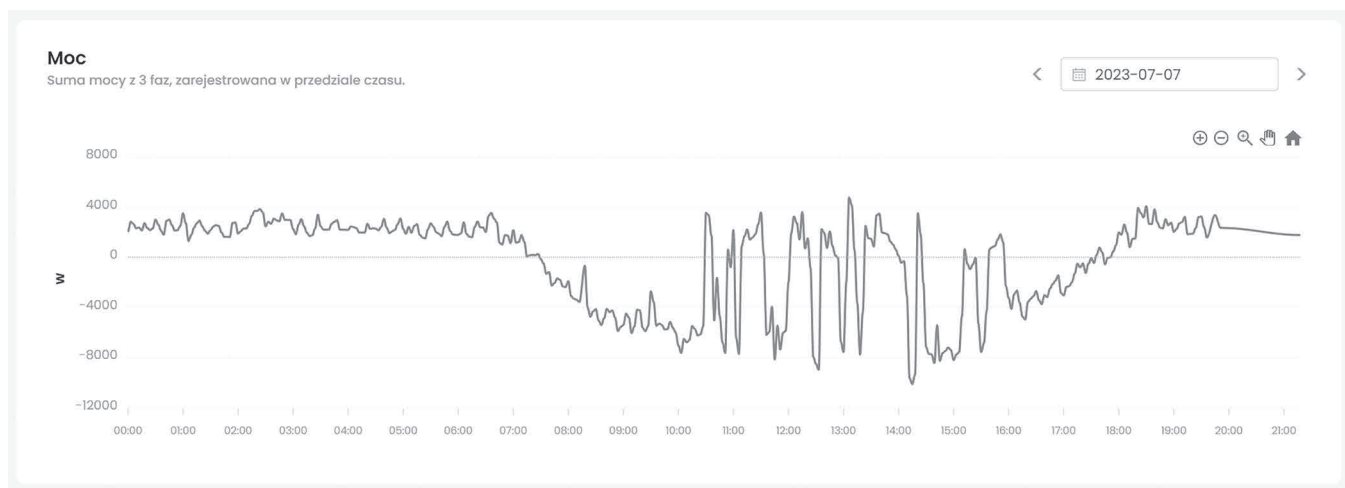
instalacja	3-fazowa, 4-przewodowa
zasilanie	3x230/400 V AC
częstotliwość	50±60 Hz
parametry przekładników	
prąd pierwotny	
Energy-3/Energy-3 Opti	40 A
Energy-3-100/Energy-3-Opti-100	100 A
Energy-3-200/Energy-3-Opti-200	200 A
prąd wtórny	30 mA
dokładność	
miernik	1%
przekładniki pomiarowe	0,5%
średnica przewodu	
Energy-3/Energy-3 Opti	10 mm
Energy-3-100/Energy-3-Opti-100	16 mm
Energy-3-200/Energy-3-Opti-200	24 mm
sygnalizacja	status urządzenia, obecność zasilania, pobór energii
stała miernika	1000 imp/kWh
pobór mocy	<2 W
komunikacja	
częstotliwość radia	2,4 GHz
transmisja	Wi-Fi
moc radia	<20 dBm
czułość odbiornika	-98 dBm
przyłącze	zaciski śrubowe 2,5 mm ² (linka) zaciski śrubowe 4,0 mm ² (druć)
moment dokręcający	0,5 Nm
temperatura pracy	-20÷50°C
wilgotność	<90%
(bez kondensacji pary i gazów agresywnych)	
wymiary	2 moduły (35 mm)
montaż	na szynie TH-35
stopień ochrony	IP20

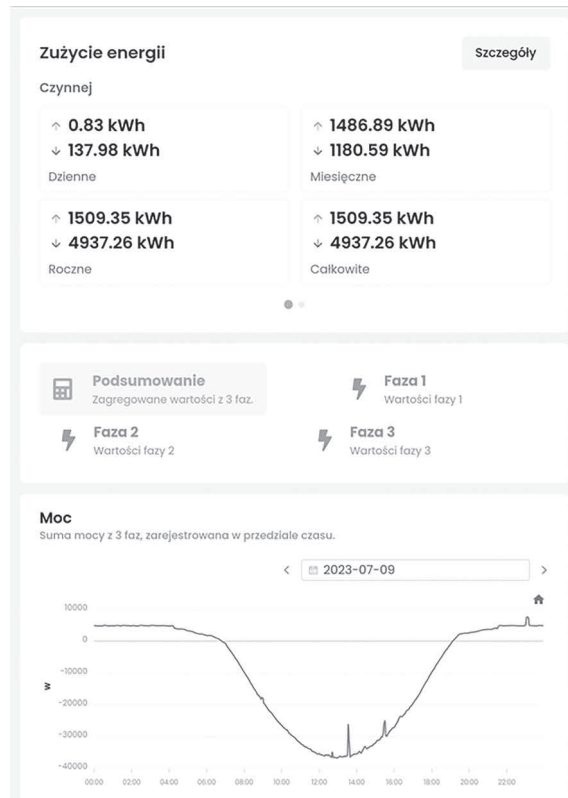
Funkcje

- 3-fazowy, 2-kierunkowy, 4-kwadrantowy monitor zużycia energii, doskonały m.in. do nadzoru instalacji fotowoltaicznych i pomp ciepła;
- Monitorowanie wszystkich istotnych parametrów sieci elektrycznej;
- Rejestracja wartości średnich, minimalnych i maksymalnych;
- Obliczanie zużycia energii dla różnych planów taryfowych;
- Powiadomienia w przypadku przekroczenia zużycia energii lub nieprawidłowego napięcia zasilania;
- Nieinwazyjny montaż przy wykorzystaniu otwieranych przekładników prądowych;
- Wysoka dokładność pomiaru;
- 2 wersje wykonania:
 - » MEF-3 – z zewnętrzną anteną Wi-Fi (do zastosowania przy słabym zasięgu Wi-Fi);
 - » MEF-3-OPT – z wbudowaną anteną do lokalizacji z dobrym poziomem sygnału Wi-Fi (doskonale do płytkich rozdzielni);
- Dostosowane do różnych zakresów prądowych: 40 A, 100 A, 200 A;
- Możliwość eksportu danych do arkusza kalkulacyjnego;
- Dostęp do historii pomiarów przez aplikację lub przeglądarkę internetową;
- Montaż w skrzynce rozdzielczej (szyna DIN);

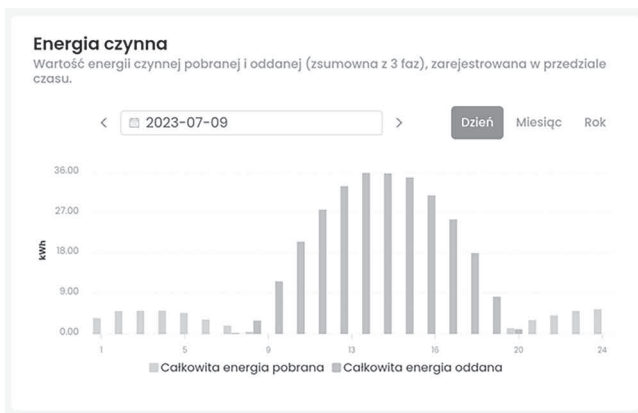
Tabela wariantów

Rodzaj	Indeks	Opis
Energy-3	Wi-MEF-3	antena zewnętrzna, zakres 40 A
Energy-3-100	Wi-MEF-3-100	antena zewnętrzna, zakres 100 A
Energy-3-200	Wi-MEF-3-200	antena zewnętrzna, zakres 200 A
Energy-3-Opti-40	Wi-MEF-3-OPT	antena wbudowana, zakres 40 A
Energy-3-Opti-100	Wi-MEF-3-OPT-100	antena wbudowana, zakres 100 A
Energy-3-Opti-200	Wi-MEF-3-OPT-200	antena wbudowana, zakres 200 A

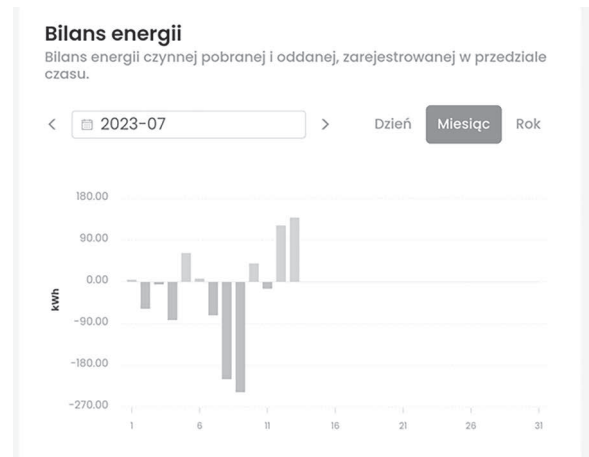




Podsumowanie zużycia energii



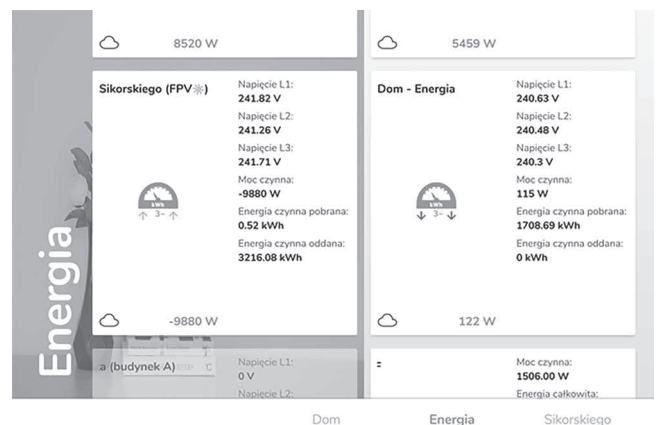
Dzienny wykres energii czynnej



Miesięczny bilans zużycia energii



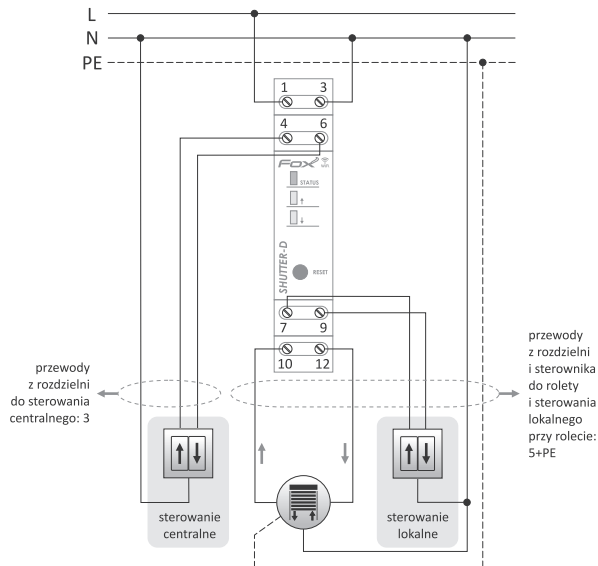
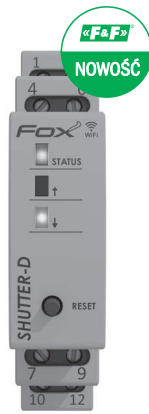
Wykres napięcia w określonym przedziale czasowym



Widok aplikacji

Shutter-D

sterownik rolet 230 V na szynę DIN, Wi-STR1S4-D



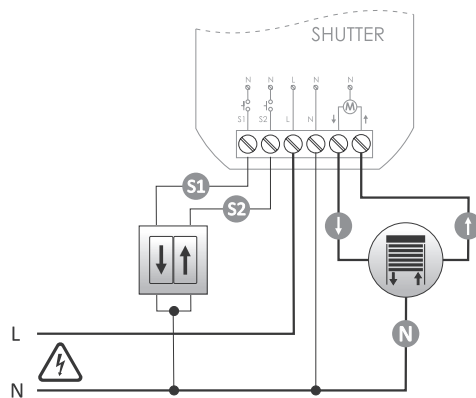
zasilanie	165÷265 V AC
wejście sterujące	
napiecie sterujące	165÷265 V AC
prąd impulsu sterującego	<1 mA
maksymalny prąd obciążenia (AC-1)	
rezystancyjne (AC-1)	6 A
silnik (AC-3)	1,5 A/320 W
potrzeba mocy	
czuwanie	<1,2 W
praca (włączony silnik)	<2,2 W
komunikacja	
częstotliwość radia	2,4 GHz
transmisja	Wi-Fi
moc radia	<20 dBm
czułość odbiornika	-98 dBm
przyłącze	zaciski śrubowe 2,5 mm ²
moment dokręcający	0,4 Nm
temperatura pracy	0÷45°C
wilgotność (bez kondensacji pary i gazów agresywnych)	<90%
wymiary	1 moduł (18 mm)
montaż	na szynie TH-35
stopień ochrony	IP20

Funkcje

- Sterowanie pojedynczą roletą o obciążalności do 320 W;
- Możliwość bezpośredniego podłączenia przycisków do sterowania lokalnego i centralnego;
- Sterowanie stopniem nachylenia lamelek;
- Ustawianie zadanego poziomu otwarcia rolety i nachylenia lamelek również za pomocą aplikacji mobilnej i programatorów czasowych;
- Elektryczne zabezpieczenie silnika rolety;
- Wewnętrzny zegar z podtrzymaniem zasilania oraz własna kopia programu pracy gwarantuje poprawne działanie programatorów również bez połączenia z siecią Wi-Fi;
- Wbudowane zabezpieczenie termiczne;
- Montaż w skrzynce rozdzielczej (szyna DIN);
- Brak anteny zewnętrznej – możliwość montażu nawet w płytkach rozdzielniach;
- Możliwość łatwego zastąpienia klasycznych sterowników STR-421 i STR-3D rozwiązaniem Fox.

Shutter

sterownik rolet 230 V, Wi-STR1S2-P

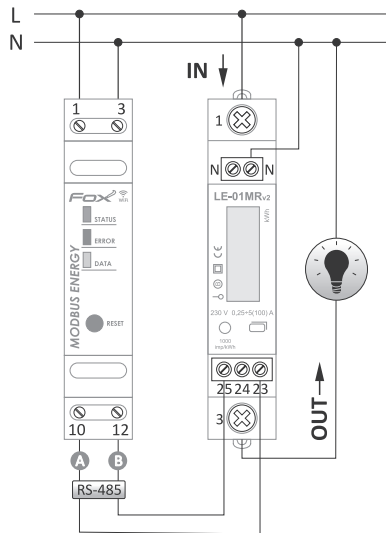
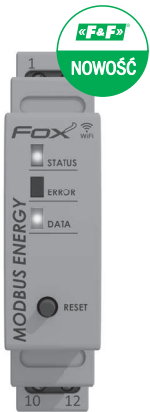


zasilanie	165÷265 V AC
wejście sterujące	
napiecie sterujące	165÷265 V AC
prąd impulsu sterującego	<1 mA
maksymalny prąd obciążenia (AC-1)	
rezystancyjne (AC-1)	6 A
silnik (AC-3)	1,5 A/320 W
potrzeba mocy	
czuwanie	<1,2 W
praca (włączony przekaźnik)	<2,2 W
komunikacja	
częstotliwość radia	2,4 GHz
transmisja	Wi-Fi
moc radia	<20 dBm
czułość odbiornika	-98 dBm
przyłącze	zaciski śrubowe 2,5 mm ²
moment dokręcający	0,4 Nm
temperatura pracy	0÷45°C
wilgotność (bez kondensacji pary i gazów agresywnych)	<90%
wymiary	Ø54 (rozmiar 48×43 mm), h= 25 mm
montaż	w puszcze podtynkowej Ø60
stopień ochrony	IP20

Funkcje

- Sterowanie pojedynczą roletą z silnikiem 230 V o obciążalności do 320 W;
- Możliwość podłączenia jednego lub dwóch przycisków do lokalnego sterowania roletą;
- Sterowanie stopniem nachylenia lamelek;
- Ustawianie zadanego poziomu otwarcia rolety i nachylenia lamelek za pomocą aplikacji mobilnej i programatorów czasowych;
- Elektryczne zabezpieczenie silnika rolety;
- Wewnętrzny zegar z podtrzymaniem zasilania oraz własna kopia programu pracy gwarantuje poprawne działanie przekaźnika również bez połączenia z siecią Wi-Fi;
- Wbudowane zabezpieczenie termiczne;
- Montaż w puszcze instalacyjnej o średnicy Ø60 mm.

Modbus Energy integrator liczników energii, Wi-Modbus-D



zasilanie	230 V AC
częstotliwość	50±60 Hz
komunikacja	
częstotliwość radia	2,4 GHz
transmisja	Wi-Fi
moc radia	<20 dBm
czułość odbiornika	-98 dBm
przyłącze	zaciski śrubowe 2,5 mm ²
moment dokręcający	0,4 Nm
temperatura pracy	-20±50°C
wilgotność (bez kondensacji pary i gazów agresywnych)	<90%
wymiary	1 moduł (18 mm)
montaż	na szynie TH-35
stopień ochrony	IP20

Funkcje

- Integracja liczników energii produkcji F&F z systemem Fox;
- Rozszerzenie funkcjonalności posiadanych liczników energii o rejestrację i wizualizację zużycia energii i parametrów sieci elektrycznej;
- Możliwość podłączenia do systemu Fox liczników energii zgodnych z deklaracją MID;
- Do każdego urządzenia Modbus Energy można podłączyć 1 licznik energii;
- Monitorowanie wszystkich istotnych parametrów sieci elektrycznej*;
- Rejestracja wartości średnich, minimalnych i maksymalnych;
- Obliczanie zużycia energii dla różnych planów taryfowych;
- Powiadomienia w przypadku przekroczenia zużycia energii lub nieprawidłowego napięcia zasilania;
- Wysoka dokładność pomiaru;
- Możliwość eksportu danych do arkuszy kalkulacyjnych;
- Dostęp do historii pomiarów przez aplikację lub przeglądarkę internetową;
- Montaż w skrzynce rozdzielczej (szyna DIN);
- Zasilanie bezpośrednio z sieci 230 V;
- Brak anteny zewnętrznej – możliwość montażu nawet w płytkich rozdzielniach

* Ilość rejestrowanych parametrów uzależniona jest od możliwości podłączonego licznika

Obsługiwane liczniki energii

- LE-01MR;
- LE-01MQ;
- LE-01MW;
- LE-03MQ;
- LE-03MQ CT;
- LE-03MW;
- LE-03MW CT.

Urządzenia powiązane z systemem Fox

FPV3-4K / FPV3-6K / FPV3-8K / FPV3-10K falowniki fotowoltaiczne serii FPV3



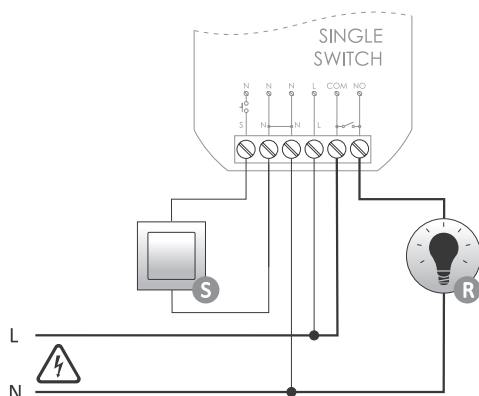
Współpracuje z systemem



Więcej informacji str. 225

Single Switch

pojedynczy przekaźnik, Wi-R1S1P-P



zasilanie	85±265 V AC
wejście sterujące	
napięcie sterujące	85±265 V AC
prąd impulsu sterującego	<1 mA
maksymalny prąd obciążenia (AC-1)	16 A
pobór mocy	
czuwanie	<1,2 W
praca (włączony przekaźnik)	<2 W
komunikacja	
częstotliwość radia	2,4 GHz
transmisja	Wi-Fi
moc radia	<20 dBm
czułość odbiornika	-98 dBm
przyłącze	zaciski śrubowe 2,5 mm ²
moment dokręcający	0,4 Nm
temperatura pracy	0÷45°C
wilgotność	<90%
(bez kondensacji pary i gazów agresywnych)	
wymiary	ø54 (rozmiar 48×43 mm), h=20 mm
montaż	w puszcze podtynkowej ø60
stopień ochrony	IP20

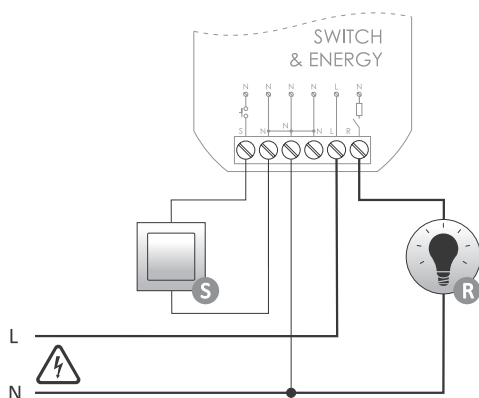
Funkcje

- 1-kanalowy przekaźnik 230 V o obciążalności do 16 A [AC-1]* i z separowanym stykiem wyjściowym NO;
- Możliwość podłączenia lokalnego przycisku sterującego i ustawienie pełnionej przez niego funkcji;
- Sterowanie odbiornikiem za pomocą aplikacji mobilnej i programatorów czasowych;
- Wbudowany zegar z podtrzymaniem zasilania oraz własna kopia programu pracy, gwarantujące poprawne działanie również bez połączenia z siecią Wi-Fi;
- Obsługa REST API umożliwiająca integrację sterownika również z innymi systemami automatyki domowej;
- Wbudowane zabezpieczenie termiczne;
- Wygodny montaż w puszcze instalacyjnej o średnicy ø60 mm.

* Maksymalna obciążalność uzależniona jest od temperatury i warunków pracy urządzenia. Długa praca przy wysokim obciążeniu może doprowadzić do zadziałania zabezpieczenia termicznego i odłączenia sterowanych obwodów.

Switch&Energy

pojedynczy przekaźnik z kontrolą parametrów sieci, Wi-R1S1-P



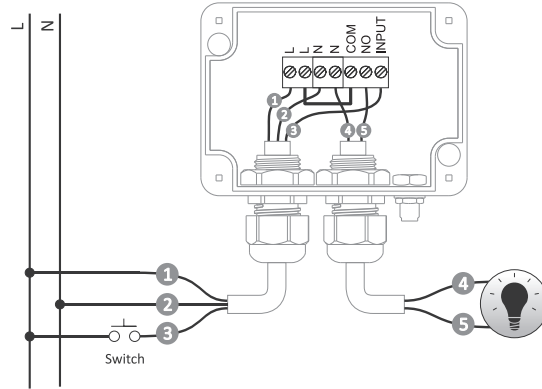
zasilanie	85±265 V AC
wejście sterujące	
napięcie sterujące	85±265 V AC
prąd impulsu sterującego	<1 mA
maksymalny prąd obciążenia (AC-1)	
prąd znamionowy	10 A
prąd maksymalny (chwilowy)	16 A
pobór mocy	
czuwanie	<1,2 W
praca (włączony przekaźnik)	<2 W
komunikacja	
częstotliwość radia	2,4 GHz
transmisja	Wi-Fi
moc radia	<20 dBm
czułość odbiornika	-98 dBm
przyłącze	zaciski śrubowe 2,5 mm ²
moment dokręcający	0,4 Nm
temperatura pracy	0÷45°C
wilgotność	<90%
(bez kondensacji pary i gazów agresywnych)	
wymiary	ø54 (rozmiar 48×43 mm), h=20 mm
montaż	w puszcze podtynkowej ø60
stopień ochrony	IP20

Funkcje

- 1-kanalowy przekaźnik 230V o znamionowej obciążalności 10 A i maksymalnej 16 A(*);
- Możliwość podłączenia lokalnego przycisku i ustawienie jego funkcji;
- Monitorowanie parametrów sieci: napięcie, prąd, moc, zużycie energii;
- Możliwość ustawienia ograniczenia poboru mocy, również w powiązaniu z programatorami czasowymi;
- Wewnętrzny zegar z podtrzymaniem zasilania oraz własna kopia programu pracy gwarantuje poprawne działanie przekaźnika, również bez połączenia z siecią Wi-Fi;
- Wbudowane zabezpieczenie termiczne;
- Montaż w puszcze instalacyjnej o średnicy ø60 mm.

* Możliwość pracy przy obciążeniu powyżej wartości znamionowej zależy od temperatury i warunków pracy

Hermetic Box hermetyczny, pojedynczy przekaźnik, Wi-R1S1-H



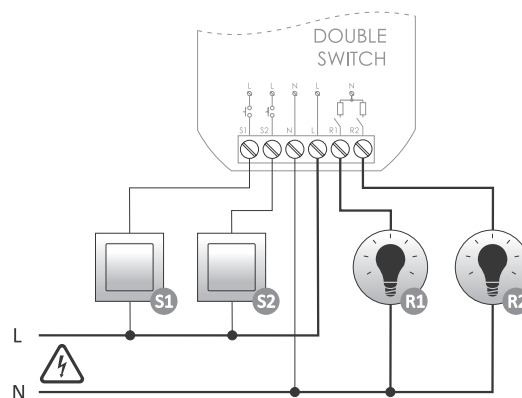
zasilanie	165±265 V AC
wejście sterujące	
napięcie sterujące	165±265 V AC
prąd impulsu sterującego	<1 mA
maksymalny prąd obciążenia (AC-1)	16 A
przebieżalność prądowa	120 A/20 ms
pobór mocy	
czuwanie	<1,2 W
praca (włączony przekaźnik)	<2,2 W
komunikacja	
częstotliwość radia	2,4 GHz
transmisja	Wi-Fi
moc radia	<20 dBm
czułość odbiornika	-98 dBm
przyłącze	zaciski śrubowe 2,5 mm ²
moment dokręcający	0,4 Nm
temperatura pracy	-30÷50°C
wilgotność	<90%
(bez kondensacji pary i gazów agresywnych)	
wymiary (bez dławnic i anteny)	88×64×40 mm
montaż	natynkowy
stopień ochrony	IP65

Funkcje

- Hermetyczna obudowa przystosowana do montażu na zewnątrz pomieszczeń*;
- 1-kanalowy przekaźnik 230 V o obciążalności do 16 A [AC-1] z separowanym stykiem wyjściowym NO;
- Bezpośrednie sterowanie obwodami obciążenia lub integracja z dowolną automatyką ogrodową;
- Styk przekaźnika przystosowany do obciążeń o dużym prądzie początkowym (np. oświetlenie LED), do 120 A/20 ms;
- Możliwość podłączenia lokalnego przycisku sterującego i ustawienie pełnionej przez niego funkcji;
- Sterowanie odbiornikiem za pomocą aplikacji mobilnej i programatorów czasowych;
- Wbudowany zegar z podtrzymaniem zasilania oraz własna kopia programu pracy, gwarantujące poprawne działanie również bez połączenia z siecią Wi-Fi;
- Obsługa REST API umożliwiająca integrację przekaźnika również z innymi systemami automatyki domowej;
- Wbudowane zabezpieczenie termiczne;
- Zewnętrzna antena zapewniająca większy zasięg połączenia.

* Poziom ochrony uzależniony od sposobu montażu i zaciśnięcia przewodów w dławnicach kablowych.

Double Switch podwójny przekaźnik, Wi-R2S2-P



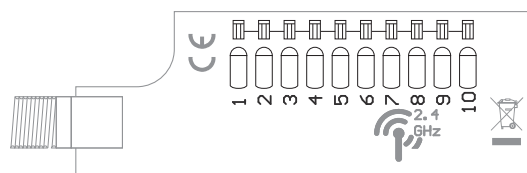
zasilanie	85±265 V AC
wejście sterujące	
napięcie sterujące	85±265 V AC
prąd impulsu sterującego	<1 mA
maksymalny prąd obciążenia (AC-1)	
prąd znamionowy	2×5 A
prąd maksymalny (chwilowy)	2×8 A
pobór mocy	
czuwanie	<1,2 W
praca (włączony przekaźnik)	<2,2 W
komunikacja	
częstotliwość radia	2,4 GHz
transmisja	Wi-Fi
moc radia	<20 dBm
czułość odbiornika	-98 dBm
przyłącze	zaciski śrubowe 2,5 mm ²
moment dokręcający	0,4 Nm
temperatura pracy	0÷45°C
wilgotność	<90%
(bez kondensacji pary i gazów agresywnych)	
wymiary	Ø54 (rozmiar 48×43 mm), h=20 mm
montaż	w puszcze podtynkowej Ø60
stopień ochrony	IP20

Funkcje

- 2-kanalowy przekaźnik 230 V o obciążalności znamionowej 5 A i maksymalnej 8 A* na kanał;
- Możliwość podłączenia lokalnych przycisków sterujących i ustawienie ich funkcji;
- Wewnętrzny zegar z podtrzymaniem zasilania oraz własna kopia programu pracy gwarantuje poprawne działanie przekaźnika również bez połączenia z siecią Wi-Fi;
- Wbudowane zabezpieczenie termiczne;
- Montaż w puszcze instalacyjnej o średnicy Ø60 mm.

* Możliwość pracy przy obciążeniu powyżej wartości znamionowej zależy od temperatury i warunków pracy

Gate sterownik bramy Wi-Gate (Wi-TO2S2) oraz Wi-Gate-G (Wi-TO2S2-G)



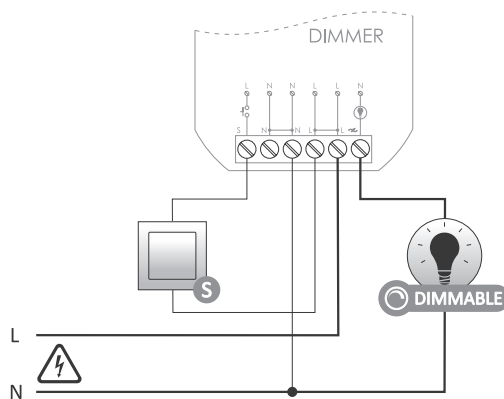
1. PWR +/-~
2. PWR -/+~
3. OUT 1+
4. OUT 1-
5. OUT 2+
6. OUT 2-
7. IN 1+
8. IN 1-
9. IN 2+
10. IN 2-

zasilanie	9±30 V DC
wejście sterujące	16±27 V AC
napięcie sterujące	2
prąd impulsu sterującego	9±30 V DC
wyjścia sterujące	<3 mA
typ	otwarty kolektor
maksymalny prąd obciążenia (AC-1)	<20 mA
napięcie	40 V
pobór mocy	
czuwanie	<1,2 W
praca (włączone wyjście)	<1,5 W
komunikacja	
częstotliwość radia	2,4 GHz
transmisja	Wi-Fi
moc radia	<20 dBm
czułość odbiornika	-98 dBm
przyłącze	zaciski sprężynowe 0,14±0,5 mm ²
temperatura pracy	-20±55°C
wymiary	
bez anteny	42×89×31 mm
długość anteny/część robocza	1 m/25 mm
montaż	natynkowy
stopień ochrony	IP65

Funkcje

- Przeznaczony do integracji z dowolną automatyką napędu bram;
- Możliwość sterowania jedną lub dwoma bramami, albo bramą i furtką;
- Wejścia lokalne umożliwiające podłączenie czujników otwarcia/zamknięcia bramy lub przeznaczone do lokalnego otwierania bramy/furtki;
- Zewnętrzna antena gwarantująca zwiększenie zasięgu działania;
- Hermetyczna obudowa przystosowana do montażu na zewnątrz budynku;
- Dostępny w kolorze pomarańczowym (Wi-Gate) lub szarym (Wi-Gate-G).

Dimmer ściemniacz 230 V, Wi-DIM1S1-P

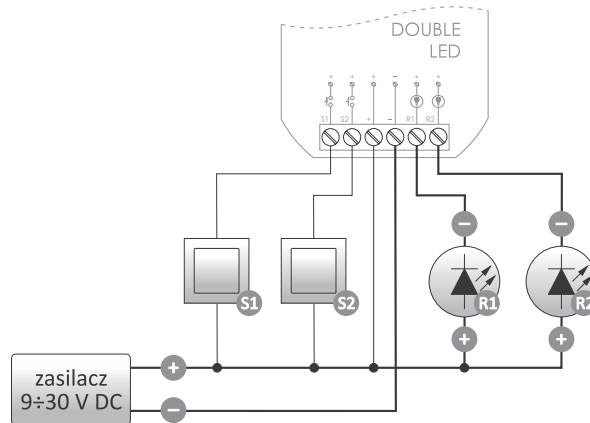


zasilanie	85±265 V AC
wejście sterujące	
napięcie sterujące	85±265 V AC
prąd impulsu sterującego	<1 mA
maksymalny prąd obciążenia (AC-1)	
prąd znamionowy	180 W
prąd maksymalny (chwilowy)	300 W
pobór mocy	
czuwanie	<1,2 W
praca (włączony przełącznik)	<1,6 W
komunikacja	
częstotliwość radia	2,4 GHz
transmisja	Wi-Fi
moc radia	<20 dBm
czułość odbiornika	-98 dBm
przyłącze	zaciski śrubowe 2,5 mm ²
moment dokręcający	0,4 Nm
temperatura pracy	0±45°C
wilgotność (bez kondensacji pary i gazów agresywnych)	<90%
wymiary	ø54 (rozmiar 48×43 mm), h=20 mm
montaż	w puszcze podtynkowej ø60
stopień ochrony	IP20

Funkcje

- Sterowanie jasnością źródeł światła 230 V, w tym również ściemnianym oświetleniem LED;
- Możliwość podłączenia lokalnego przycisku do włączania i wyłączania światła, oraz sterowania jasnością;
- Ustawianie zadanego poziomu jasności za pomocą aplikacji mobilnej i programatorów czasowych;
- Wewnętrzny zegar z podtrzymaniem zasilania oraz własna kopia programu pracy gwarantuje poprawne działanie przełącznika również bez połączenia z siecią Wi-Fi;
- Wbudowane zabezpieczenie termiczne;
- Montaż w puszcze instalacyjnej o średnicy ø60 mm.

Double LED ściemniacz LED 12V, Wi-LED2S2-P



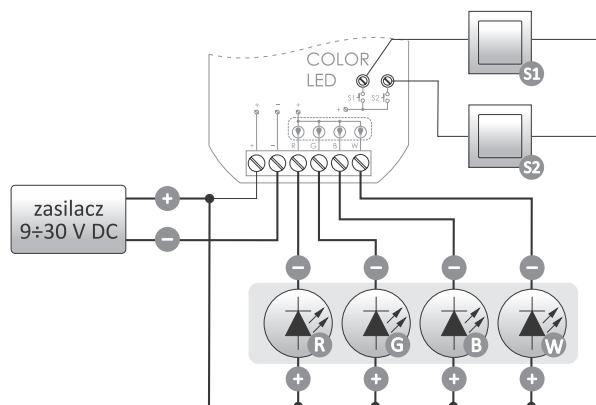
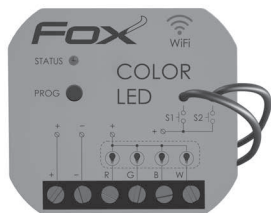
zasilanie	9÷30 V DC
wejście sterujące	
napięcie sterujące	9÷30 V DC
prąd impulsu sterującego	<3 mA
maksymalny prąd obciążenia (AC-1)	
prąd znamionowy	4 A
prąd maksymalny (chwilowy)	8 A
pobór mocy	
czuwanie	<1,2 W
praca (włączone wyjście)	<1,5 W
komunikacja	
częstotliwość radia	2,4 GHz
transmisja	Wi-Fi
moc radia	<20 dBm
czułość odbiornika	-98 dBm
przyłącze	zaciski śrubowe 2,5 mm ²
moment dokręcający	0,4 Nm
temperatura pracy	0÷45°C
wilgotność (bez kondensacji pary i gazów agresywnych)	<90%
wymiary	Ø54 (rozmiar 48×43 mm), h=20 mm
montaż	w puszcze podtynkowej Ø60
stopień ochrony	IP20

Funkcje

- 2-kanałowy sterownik oświetlenia LED 12/24 V o obciążalności do 4 A* na kanał;
- Możliwość podłączenia dwóch lokalnych przycisków do włączania i wyłączenia światła, oraz sterowania jasnością;
- Ustawianie zadanego poziomu jasności za pomocą aplikacji mobilnej i programatorów czasowych;
- Wewnętrzny zegar z podtrzymaniem zasilania oraz własna kopia programu pracy gwarantuje poprawne działanie przełącznika również bez połączenia z siecią Wi-Fi;
- Wbudowane zabezpieczenie termiczne;
- Montaż w puszcze instalacyjnej o średnicy Ø60 mm.

* Obciążalność można zwiększać za pomocą dodatkowych wzmacniaczy LED-AMP-1P lub LED-AMP-1D (patrz str. 51)

Color LED sterownik kolorowych diod LED, Wi-RGBW-P



zasilanie	9÷30 V DC
wejście sterujące	
napięcie sterujące	9÷30 V DC
prąd impulsu sterującego	<3 mA
maksymalny prąd obciążenia (AC-1)	
prąd znamionowy	4 A
prąd maksymalny (chwilowy)	8 A
pobór mocy	
czuwanie	<1,2 W
praca (włączone wyjście)	<1,5 W
komunikacja	
częstotliwość radia	2,4 GHz
transmisja	Wi-Fi
moc radia	<20 dBm
czułość odbiornika	-98 dBm
przyłącze	zaciski śrubowe 2,5 mm ²
moment dokręcający	0,4 Nm
temperatura pracy	0÷45°C
wymiary	Ø54 (rozmiar 48×43 mm), h=20 mm
montaż	w puszcze podtynkowej Ø60
stopień ochrony	IP20

Funkcje

- Sterownik oświetlenia LED RGBW 12/24 V o obciążalności do 4 A* na kolor;
- Praca w trybie sterowania kolorem lub temperaturą koloru białego;
- Możliwość podłączenia dwóch przycisków lokalnych:
 - » Pierwszy do włączania i wyłączenia światła, oraz sterowania jasnością;
 - » Drugi do płynnej zmiany kolorów oraz przełączania pomiędzy zaprogramowanymi kolorami.
- Ustawianie zadanego koloru i poziomu jasności za pomocą aplikacji mobilnej i programatorów czasowych;
- Wewnętrzny zegar z podtrzymaniem zasilania oraz własna kopia programu pracy gwarantuje poprawne działanie przełącznika również bez połączenia z siecią Wi-Fi;
- Wbudowane zabezpieczenie termiczne;
- Montaż w puszcze instalacyjnej o średnicy Ø60 mm.

* Obciążalność można zwiększać za pomocą dodatkowych wzmacniaczy LED-AMP-1P lub LED-AMP-1D (patrz str. 51)

Standard przyszłości w Twoim domu

Przeznaczenie

F&Home to system dedykowany do mieszkań, domów jednorodzinnych oraz lokali użytkowych. Zapewnia wszystkie podstawowe funkcjonalności automatyki budynkowej, takie jak:

- zarządzanie i sterowanie ogrzewaniem, chłodzeniem i wentylacją;
- sterowanie oświetleniem (ściemniacze, sceny świetlne, RGB);
- sterowanie roletami, bramami i innymi elementami silnikowymi;
- załączanie/wyłączanie różnych obwodów i odbiorników (w tym gniazd), oświetlenia zewnętrznego, zraszaczy, sprzętu AGD;
- zdalne sterowanie poprzez dedykowaną aplikację i nadzór GSM.

Dzięki „rozłożeniu” systemu na oddzielne podsystemy (moduły) indywidualnie realizujące poszczególne funkcje każdy może dopasować system do swoich indywidualnych potrzeb i możliwości finansowych.



Charakterystyka systemu

System inteligentnych domów F&Home integruje instalacje pracujące niezależnie w standardowych rozwiązaniach. Integracja daje nowe możliwości i upraszcza sterowanie rozległą instalacją. F&Home jest przewodowym systemem sterowania oświetleniem, roletami, ogrzewaniem, klimatyzacją i innymi urządzeniami zasilanymi dowolnym napięciem. Komunikacja odbywa się przewodami typu UTP schodzącymi się do rozdzielni głównej (układ gwiazdy). Ze względu na charakterystyczny sposób sterowania i położenia przewodów system dedykowany jest do nowobudowanych lub gruntownie modernizowanych budynków. Ważną cechą systemu jest dowolność stosowania osprzętu. Dopuszczalne jest zastosowanie przycisków, włączników i gniazd dowolnego producenta.

Jednostka centralna

Centralnym elementem systemu jest komputer z panelem dotykowym 12". Montowany jest poza rozdzielnią w ścianie za pomocą stalowej obudowy montażowej. Zasilany jest z sieci 230 V i wymaga osobnego podłączenia z rozdzielnią główną. Komunikuje się z systemem przez linię CAN. Istnieje możliwość samodzielnego ustawienia kolorystyki menu ekranu oraz wgrania własnych, ulubionych grafik i zdjęć jako wygaszaczy ekranu.

W przypadku, gdy klient chciałby oprzeć sterowanie systemem wyłącznie z urządzeń mobilnych (tablety, telefony) istnieje możliwość zastosowania jednostki centralnej montowanej na szynie DIN o nazwie mH-DEVELOPER. W takiej sytuacji montaż panela dotykowego nie jest wymagany, a cała konfiguracja i sterowanie systemem odbywa się z urządzeń mobilnych. Opis modułu znajduje się w dziale: Smart Home dla deweloperów.

Funkcje

- Programowanie wstępne (rozmieszczenie elementów na planie budynku);
- Programowanie ustawień ściemniaczy (histereza);
- Ustawianie programatorów urządzeń (w cyklu rocznym co 1 minuta);
- Ustawianie programatorów ogrzewania i chłodzenia;
- Ustawianie czasów urządzeń silnikowych (rolety, żaluzje, markizy);
- Definiowanie scen (może zawierać światło, rolety, temperaturę, załączenie wybranych odbiorników);
- Ustawianie kolorystyki interfejsu (dopasowanie do indywidualnych potrzeb);
- Wgrywanie zdjęć do wygaszacza (elektroniczna ramka);
- Konfigurowanie modułu GSM;
- Aktualizacja oprogramowania (przy pomocy pendrive).

Dbając o estetykę wnętrza, klient ma do wyboru aluminiową ramkę maskującą, lakierowaną na wybrany kolor. Łatwość montażu ramki i kolorystyczna paleta barw to gwarancja dopasowania do każdego wnętrza.



Graficzny interfejs – menu użytkownika

Czytelna i intuicyjna struktura menu pozwala na centralne sterowanie całością urządzeń wchodzących w skład systemu. Atrakcyjna wizualizacja jest dodatkowym elementem dekoracyjnym. Dodatkowo istnieje możliwość samodzielnego ustawienia kolorystyki menu ekranu oraz wgrania własnych, ulubionych grafik i zdjęć jako wygaszaczy ekranu. Podstawowa wizualizacja pomieszczeń domu lub mieszkania – oparta na dostarczonych przez klienta planach.



Przykładowy interfejs użytkownika na panelu sterującym

Zdalne sterowanie GSM i Wi-Fi

Funkcje GSM w łatwy sposób pozwalają na zdalne sterowanie systemem za pomocą wiadomości tekstowych SMS. Wysyłając specjalną wiadomość SMS możemy załączyć/wyłączyć dowolny odbiornik w budynku, sprawdzić czy wskazany obwód jest załączony, odczytać temperaturę pomieszczeń lub uruchomić konkretną scenę (np. podnieść temperaturę, otworzyć bramę, oświetlić podjazd, itp.).

Funkcją rozbudowanego pilota domowego spełnia dowolny telefon lub tablet z systemem Android lub iOS i aplikacją F&Home Mobile do sterowania systemem za pomocą komunikacji Wi-Fi lub przez internet. Aplikacja pozwala na sterowanie urządzeniami oraz zdefiniowanymi scenami.

Rozdzielnica, osprzęt i przewody

System pracuje w układzie gwiazdy, to znaczy, że wszystkie przewody sterowania i zasilania poszczególnych odbiorników schodzą się w rozdzielnicę. Ze względu na dużą ilość przewodów należy stosować duże rozdzielnie (96 modułów i więcej) lub szafy wolnostojące. Dopuszczalne jest również stosowanie dwóch rozdzielni, np. na parterze i na piętrze budynku.

W takim przypadku pomiędzy rozdzielnicami należy położyć przewód magistrali CAN. System wymaga położenia dużej ilości przewodów, więc montaż należy przeprowadzić przed położeniem tynków. Na etapie instalacji należy współpracować z tynkarzami (obsadzenie rozdzielni i obudów komputerów) oraz hydraulikami (sterowanie elektrozaworami). Centralnym punktem systemu jest rozdzielnica i do niej schodzą się wszystkie przewody (układ gwiazdy). Do rozdzielni należy sprowadzić przewodem UTP sygnał z przycisków sterujących urządzeniami typu włącz/wyłącz (oświetlenie, gniazda, inne urządzenia). Do sterowania systemem można użyć dowolnego typu osprzętu (przyciski, przełączniki, gniazda) dostępnego na rynku.



Koszt instalacji i oszczędności

Koszt budowy inteligentnej instalacji to na pewno wyższy, początkowy wydatek. Ale o efekcie ekonomicznym nie decyduje tylko jednorazowy koszt poniesiony przy inwestycji, ale przede wszystkim późniejsze koszty utrzymania i eksploatacji. Decydując się na instalację F&Home musimy mieć świadomość, że to inwestycja w przyszłość. Z czasem zaoszczędzimy na kosztach związanych z ogrzewaniem oraz oświetleniem i działaniem urządzeń TV. Najwyższy, początkowy koszt to zakup elementów systemu. Koszt budowy przewodowej instalacji F&Home nieznacznie przewyższa koszt standardowego okablowania – praca instalatorów/elektryków jest porównywalna z położeniem instalacji komputerowej, czy alarmowej. Całość systemu to koszt i tak 2- lub 3-krotnie niższy od innych znanych systemów tego typu.

Integracja centralnego ogrzewania z systemem F&Home pozwala na zredukowanie kosztów związanych z ogrzewaniem nawet do 30%. Efekt ten uzyskujemy dzięki możliwości sterowania zaworami obwodów centralnego ogrzewania oraz indywidualnemu programowi sterowania temperaturą w zależności od pory dnia oraz obecności i aktywności domowników. Widoczne są również oszczędności (nawet do 15%) realizowane przez sterowanie oświetleniem w funkcji miejsca i czasu, np. odpowiednie ustawienie natężenia oświetlenia w zależności od pory dnia.

Dodatkowe oszczędności można uzyskać przy odpowiednim sterowaniu pozostałymi odbiornikami, np. urządzeniami RTV, kiedy przy opuszczaniu domu wykorzystując funkcję „Wyłącz wszystko”, wyłączamy te odbiorniki z funkcji czuwania.

Instalacja systemu

Montażu instalacji F&Home może dokonać jedynie wykwalifikowany instalator, który odbył szkolenie z zakresu instalacji, obsługi i konfiguracji.

W przypadku montażu samodzielnego lub przez nieautoryzowanego instalatora, firma F&F może odmówić darmowego wsparcia technicznego oraz wypowiedzieć warunki gwarancji udzielanej na elementy i montaż systemu.

Autoryzowany instalator legitymuje się indywidualną kartą z imieniem, nazwiskiem oraz numerem autoryzacji.



Elementy systemu

Typ	Opis
mH-IO32	Moduł wejść/wyjść sterujący 28 urządzeniami włącz/wyłącz
mH-IO12E6	Moduł mieszany, sterujący 12 urządzeniami włącz/wyłącz i 6 urządzeniami silnikowymi
mH-E16	Moduł silnikowy, sterujący 16 urządzeniami silnikowymi typu rolety, markizy, bramy, okna dachowe z napędem
mH-L4	Moduł wykonawczy ściemniaczy 4-kanalowy (4x350 W)
mH-S4	Moduł czujników 4-kanalowy (czujniki w komplecie)
mH-S8	Moduł czujników 8-kanalowy (czujniki w komplecie)
mH-V4	Moduł wykonawczy zaworów 4-kanalowy (element wykonawczy: półprzewodnik)
mH-V8	Moduł wykonawczy zaworów 8-kanalowy (element wykonawczy: półprzewodnik)
mH-V7+	Moduł wykonawczy zaworów 7-kanalowy + sterowanie pompką CO lub piecem
mH-R2x16	Moduł przekaźników (2 szt. 16 A)
mH-R8/2	Moduł przekaźników (8 szt. 8 A)
mH-RE4	Moduł przekaźników do rolet
mH-SP	Moduł filtra przeciwzakłócieniowego z modułem przeciwprzebiegowym
mH-SU50	Jednostka zasilająca
mH-Mrg	Moduł GSM
mH-TS12	Komputer 12" z panelem dotykowym
mH-RGB	Moduł sterowania LED RGB
mH-LED	Moduł sterowania oświetleniem LED 12 V
mH-MS	Moduł scen (16 wejść). Pozwala na wyzwalanie scen za pomocą przycisków
mH-MK	Moduł kontrolki (16 wejść)
mH-SEP	Moduł separatora CAN do rozbudowanych instalacji



Standard przyszłości w naszym domu

Charakterystyka systemu

System F&Home Radio jest innowacyjnym i kompleksowym rozwiązaniem umożliwiającym projektowanie i wykonanie instalacji oraz zdalne zarządzanie siecią urządzeń stanowiących wyposażenie lub integralną część budynku. Przez wykorzystanie uniwersalnych, radiowych elementów wykonawczych i sensorycznych, sterujących pracą poszczególnych urządzeń, system umożliwia bezprzewodową integrację dotychczas nieskomunikowanych komponentów instalacji: oświetlenia, ogrzewania, klimatyzacji, wentylacji, kontroli dostępu, monitoringu, systemów audio-video oraz systemów automatyki ogrodowej.



Architektura systemu

System F&Home Radio zbudowany jest w oparciu o centralny serwer sterujący wszystkimi jego funkcjami. Serwer, oparty o system operacyjny Linux charakteryzuje się wysoką wydajnością i niezawodnością przy bardzo niskim poborze mocy (max 10 W). Serwer komunikuje się drogą radiową w paśmie 868 MHz z elementami sensorycznymi, tzw. „sensorami” (m. in. wyłączniki, czujki ruchu, sondy temperatury, wilgotności i inne) oraz elementami wykonawczymi, tzw. „aktorami” (przełączniki, ściemniacze, moduły sterujące LED, sterowniki silników elektrycznych, pompy, zawory wodne i grzewcze oraz inne elementy wykonawcze). Dzięki zastosowaniu podwójnego radia pracującego równocześnie w dwóch niezależnych kanałach system cechuje bardzo wysoka odporność na zakłócenia zewnętrzne. Zasięg radiowy, wynoszący typowo kilkadziesiąt metrów, może być powiększony poprzez stosowanie modułów wzmacniających sygnał (repeater’ów).

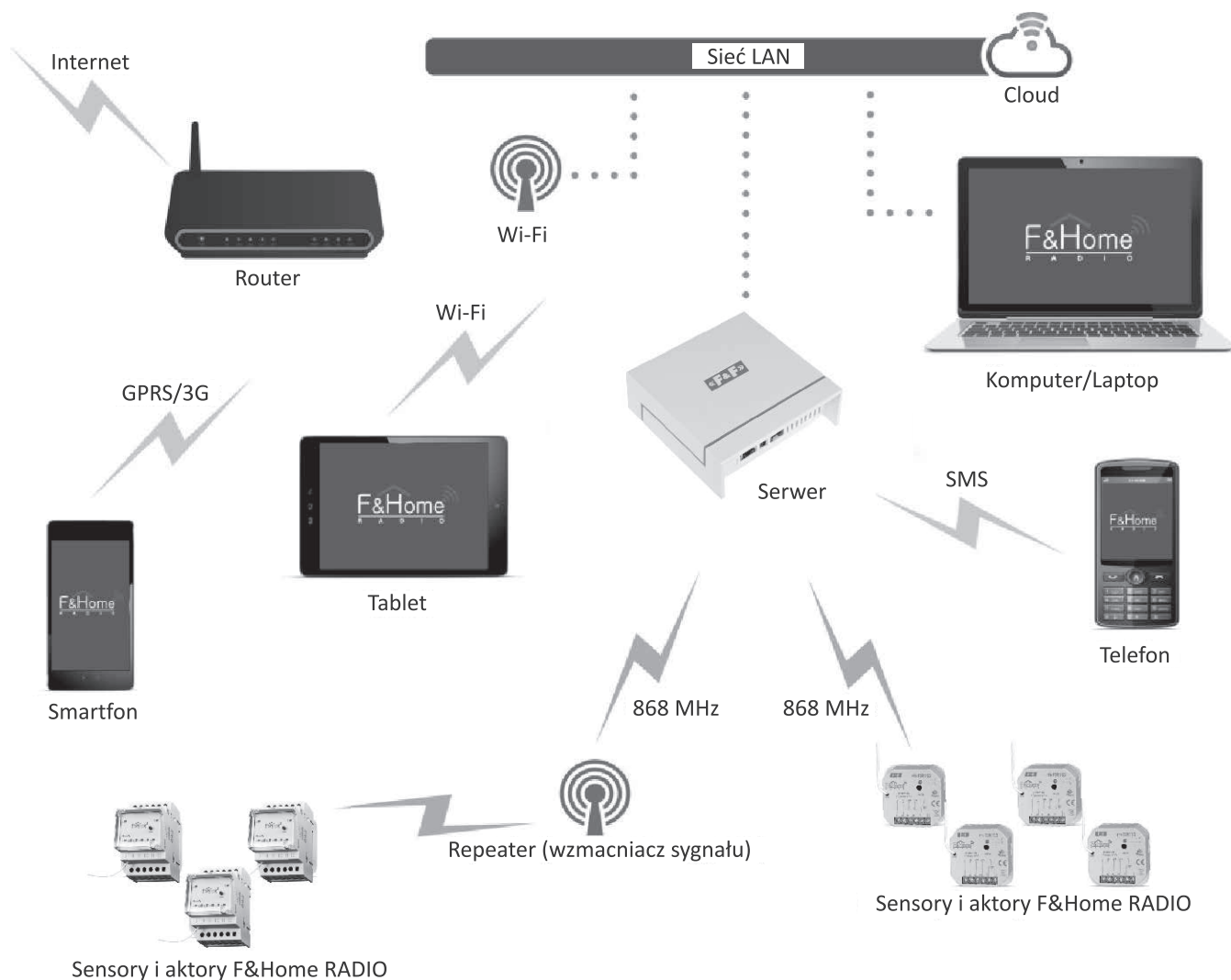
Zarówno sensory, jak i aktory w systemie F&Home Radio mają charakter uniwersalny. Przykładowo sensor ruchu może pod nieobecność domowników pełnić rolę czujki alarmowej, a przy rozbrojonym alarmie może załączać światło lub zmieniać nastawy systemu wentylacji zależnie od aktywności domowników. Podobnie regulator mocy może sterować intensywnością oświetlenia lub siłą ciągu wentylatora łazienkowego. Takie podejście oznacza, że dostępna gama elementów sensorycznych i wykonawczych w żaden sposób nie ogranicza funkcjonalności systemu, a wręcz przeciwnie – znacząco je poszerza.



Przetwarzanie sygnałów w systemie F&Home Radio odbywa się w czasie rzeczywistym (gwarantowany czas reakcji na dowolne zdarzenia i ich kombinacje wynosi poniżej 30 ms). Serwer F&Home Radio współpracuje z lokalną siecią (LAN), co umożliwia komunikację z szeroką gamą urządzeń mobilnych (telefony, smartfony i tablety). Dzięki usłudze Cloud istnieje możliwość sterowania urządzeniami nawet, gdy użytkownik znajduje się poza domem. System posiada również bezpośrednie wsparcie dla komunikacji opartej o wiadomości SMS za pośrednictwem dedykowanego modemu USB wyposażonego w kartę SIM.

Zalety systemu bezprzewodowego

- Redukcja połączeń przewodowych;
- Nieinwazyjna instalacja radiowych elementów systemu przez stosowanie: dopuszczalnych modułów nadajników i sterowników, modułów alternatywnych montowanych na szynie DIN oraz sensorów zasilanych bateryjnie;
- Gwarancja prostej i szybkiej instalacji systemów w nowych budynkach oraz modernizacji istniejących instalacji, bez konieczności przeprowadzania absorbujących i kosztownych prac remontowych;
- Łatwa rekonfiguracja elementów systemu w przypadku rozbudowy domu, mieszkania, czy też wzrostu wymagań użytkownika lub zmiany preferencji domowników;
- Możliwość podłączania i sterowania pracą już zainstalowanych, a pozbawionych funkcji zdalnego sterowania, urządzeń stanowiących wyposażenie, bądź integralną część budynku (np. elementy oświetlenia, automatyka bram i okien, rolety/żaluzje, grzejniki, elektrozawory, pompy cyrkulacyjne, systemy zraszania trawników i podlewania roślin itd.)
- Znacznie szerszy zakres elastyczności, wydajności oraz funkcjonalności względem rozwiązań przewodowych z możliwością ich adaptacji lub pełnej integracji.



Cechy systemu

- Architektura oparta na serwerze pozwalająca na osiągnięcie niespotykanej funkcjonalności przy wykorzystaniu stosunkowo wąskiego asortymentu uniwersalnych elementów wykonawczych i sensorycznych;
- Integracja pracujących niezależnie urządzeń i instalacji;
- Elastyczna rozbudowa i skalowanie systemu;
- Niewielkie gabaryty modułów ułatwiające i przyspieszające montaż instalacji, dostosowane do pracy z osprzętem innych producentów;
- Wykorzystanie szerokiej gamy urządzeń mobilnych (telefonów, smartfonów i tabletów) jako uniwersalnych pilotów, bądź stacjonarnych lub przenośnych paneli sterowania;
- Integracja systemów korzystających z komunikacji radiowej z rozwiązaniami przewodowymi (dotyczy tylko wybranych rozwiązań);
- Ograniczenie ilości elementów instalacji przez równoległe wykorzystanie ich funkcjonalności (redukcja kosztów instalacji);
- Wbudowane algorytmy wydłużające żywotność elementów (np. preheating dla oświetlenia żarowego);
- Wykorzystanie informacji z serwisów internetowych do zarządzania fizycznymi komponentami systemu (np. zarządzanie pracą systemów grzewczych o dużej bezwładności lub systemów podlewania roślin w oparciu o prognozę pogody);
- Wbudowany zegar astronomiczny (w połączeniu z narzędziami predykcji pogody pozwala m.in. na pełną rezygnację ze stosowania czujników zmierzchowych ograniczając koszty instalacji);
- Unikalne narzędzia do projektowania i konfiguracji instalacji.

Praca autonomiczna

Architektura oraz poszczególne elementy systemu F&Home Radio zostały tak zaprojektowane, aby nie tylko umożliwić użytkownikowi zdalne sterowanie pracą poszczególnych komponentów, ale przede wszystkim tam, gdzie to tylko możliwe, odciążać go od takiej konieczności przez autonomiczne zarządzanie i inteligentną kontrolę pracy urządzeń. W zależności od rodzaju i konfiguracji zainstalowanego, zautomatyzowanego wyposażenia danego budynku, system może sterować jego pracą po rozpoznaniu konkretnej aktywności domowników np: użytkownik śpi, budzi się, wychodzi z domu, przebywa poza domem, wraca do domu, wchodzi, przebywa w domu, kładzie się spać – bądź innego rodzaju zdarzeń takich, jak: wizyta gości, seans filmowy, impreza, grill w ogrodzie itp.

Poniżej przykład autonomicznej realizacji funkcji dla jednej z przykładowych aktywności.

Użytkownik zbliżył się do domu – system identyfikuje aktywność (np. lokalizacja GPS, komunikat SMS wysłany przez użytkownika) i automatycznie:

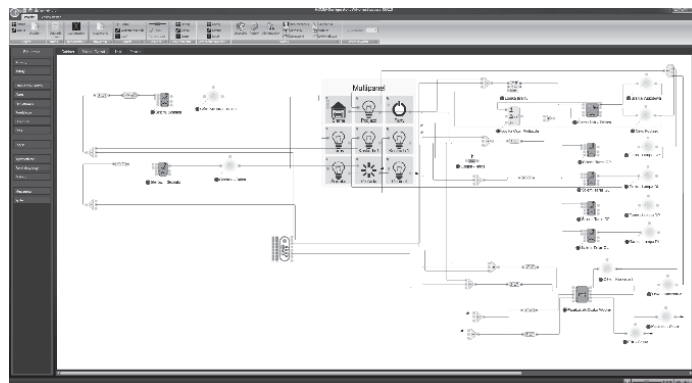
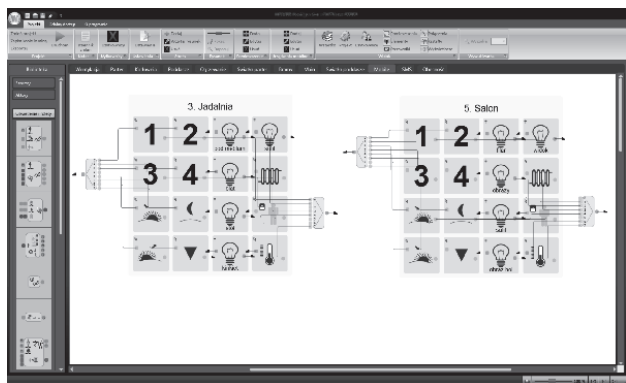
- dostosowuje temperatury (dogrzewa lub schładza wybrane pomieszczenia lub strefy) do preferowanych;
- podnosi rolety do pożądanej pozycji (zgodnie z ustawieniami użytkownika);
- włącza oświetlenie w wybranych pomieszczeniach lub strefach (np. podjazd, ogród, garaż) i dostosowuje jego natężenie do warunków zewnętrznych (pora dnia, warunki atmosferyczne, osobiste preferencje);
- wietrzy wybrane pomieszczenia (uchyla okna lub włącza system wentylacji) z uwzględnieniem informacji z sensorów (np. detekcja opadów deszczu, siła i kierunek wiatru);
- uruchamia cyrkulację ciepłej wody z odpowiednim wyprzedzeniem względem planowanego czasu powrotu (włącza pompę cyrkulacyjną);
- ustawia żaluzje, zasłony, firanki w preferowanych pozycjach z uwzględnieniem informacji z sensorów (np. kontrola temperatury, kąt padania promieni słonecznych);
- przygotowuje systemy audio-video do odtwarzania multimedialnych w wybranych strefach lub pomieszczeniach;
- uruchamia, kontroluje pracę lub przygotowuje do pożądanej pracy inne urządzenia.

Narzędzia konfiguracyjne dla instalatorów

Integralną część systemu F&Home Radio stanowi wsparcie narzędziowe, w postaci oprogramowania konfiguracyjnego, dedykowane głównie dla instalatorów, architektów, developerów, inżynierów branżowych, ale również i użytkowników – hobbystów. Oprogramowanie stanowi unikalne rozwiązanie w zakresie projektowania i budowy instalacji inteligentnego domu oraz konfiguracji i zarządzania serwerami automatyki budynkowej opartymi o technologię F&Home RADIO. Dzięki wirtualnej reprezentacji fizycznych elementów sensorycznych i wykonawczych oraz stworzeniu rozbudowanej biblioteki obiektów software'owych, realizujących logikę interakcji pomiędzy tymi elementami, możliwe jest swobodne tworzenie praktycznie dowolnej konfiguracji scenariuszy pracy poszczególnych urządzeń, instalacji oraz całych systemów.

Do innych zalet takiego rozwiązania zaliczyć należy:

- Oszczędność czasu i komfort pracy instalatora;
- Możliwość wykonania przeważającej części prac konfiguracyjnych poza miejscem montażu;
- Uproszczenie i minimalizacja prac instalacyjnych u klienta;
- Szybkie kopiowanie projektów instalacji dla większej liczby podobnych obiektów (budownictwo wielorodzinne, zabudowa bliźniacza, osiedla domów jednorodzinnych);
- Łatwa rekonfiguracja instalacji w przypadku rozbudowy systemu lub zmian preferencji użytkowników.



Przykładowe funkcjonalności systemu dla wybranych instalacji

Oświetlenie:

- Swobodna konfiguracja punktów świetlnych, miejsca instalacji wyłączników fizycznych oraz funkcji i wyglądu paneli sterujących aplikacji mobilnych;
- Zdalne sterowanie czasem oraz intensywnością oświetlenia poszczególnych punktów, wyodrębnionych sekcji oraz całych obwodów;
- Tworzenie dowolnych kompozycji kolorystycznych dla oświetlenia LED RGB;
- Kompozycja zróżnicowanych scen świetlnych zdefiniowanych przez użytkownika, zgodnie z jego preferencjami;
- Praca sekwencyjna (np. sterowanie różnymi scenami świetlnymi przy wykorzystaniu tylko jednego wyłącznika);
- Swobodne łączenie scen świetlnych z pracą innych systemów w ramach zdefiniowanych scenariuszy (np. integracja z systemami audio-video);
- Inteligentna praca w zależności od pory dnia i nocy, detekcji obecności, natężenia ruchu oraz innych zdarzeń (np. stopniowe rozświetlenie pomieszczeń w trybie nocnym);
- Konfiguracja oświetlenia pod kątem symulacji obecności domowników w domu podczas ich faktycznej nieobecności.

Ogrzewanie, klimatyzacja, wentylacja:

- Bezpośrednie lub pośrednie sterowanie pracą komponentów systemu grzewczego (z wykorzystaniem sterowników pieców, zaworów elektrycznych, pomp cyrkulacyjnych, systemów wentylacyjnych itp.);
- Wykorzystanie czujników temperatury wbudowanych w elementy systemu;
- Lokalne zarządzanie temperaturą i wentylacją w poszczególnych pomieszczeniach lub strefach;
- Zdalna regulacja temperatury oraz pracy urządzeń wentylacyjnych w wybranych miejscach;
- Swobodne definiowanie scenariuszy trybów pracy dla konkretnych aktywności (np. tryb letni, zimowy, tryb wakacyjny, krótka nieobecność, powrót do domu itp.);
- Konfiguracja trybów pracy pod kątem preferencji każdego z użytkowników;
- Inteligentna praca w zależności od pory dnia i nocy, aktywności domowników oraz innych zdarzeń (np. dostosowanie temperatury do obecności i natężenia ruchu w danym pomieszczeniu);
- Synchronizacja pracy z serwisami internetowymi;
- Sterowanie i zdalna kontrola z wykorzystaniem bramki SMS (np. zdalne zarządzanie pracą systemu grzewczego w domach letniskowych pozbawionych sieci Ethernet).

Aplikacja

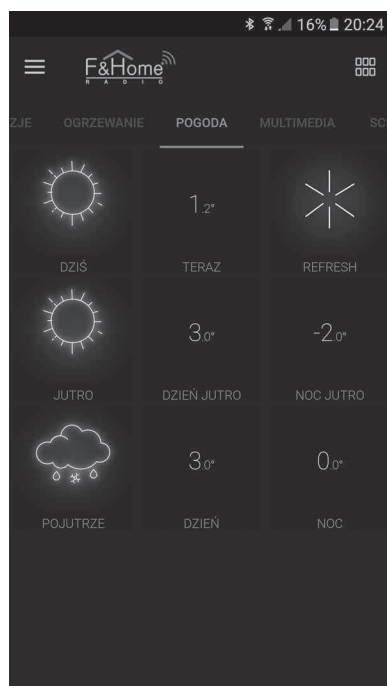
Aplikacja F&Home RADIO 2 umożliwia sterowanie inteligentnymi instalacjami (nawet kilkoma) dzięki możliwości przełączania się pomiędzy serwerami. Sterowanie może odbywać się lokalnie – w sieci Wi-Fi, w której znajduje się serwer, lub zdalnie, z dowolnego miejsca na świecie poprzez autorską chmurę F&F.

Aplikację można pobrać ze sklepów Google Play lub AppStore i sparować ze swoją instalacją inteligentnego budynku F&Home RADIO. Dzięki funkcji personalizacji każdy z użytkowników może konfigurować wygląd aplikacji według swoich preferencji a także uprawnień, które nadaje administrator. Oznacza to, że poszczególni użytkownicy mają dostęp w ramach instalacji tylko do tych urządzeń, do których dostępu udzielił administrator. Ilość ikon, ich umiejscowienie i kolor można dowolnie wybierać (na każdym urządzeniu niezależnie).

Dla osób, które chcą na wszystkich urządzeniach mobilnych mieć taki sam wygląd istnieje możliwość importu/eksportu konfiguracji, aby nie trzeba było ustawiać wszystkich parametrów na każdym urządzeniu z osobna.

Aplikacja umożliwia sterowanie:

- oświetleniem (w tym ściemnianym, LED i RGB);
- obwodami gniazd i urządzeniami codziennego użytku;
- roletami, żaluzjami i markizami;
- bramami, furtkami, drzwiami;
- ogrzewaniem (niezależnie od źródła ogrzewania);
- klimatyzacją i wentylacją;
- sprzętem RTV;
- podlewaniem i urządzeniami architektury ogrodowej;
- kontrolę zużycia energii, zalania pomieszczeń;
- integrację z innymi systemami (np. z alarmowymi lub kontroli dostępu).

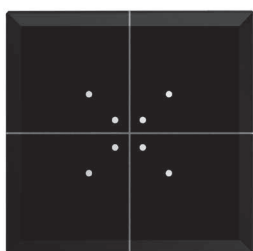


Zrzuty z aplikacji F&Home RADIO

Typ	Opis
rH-D1S2	Moduł dopuszczkowy ściemniacza 1-kanalowego z nadajnikiem 2-kanalowym
rH-D2S2	Moduł DIN ściemniacza 2-kanalowego z nadajnikiem 2-kanalowym
rH-PWM3	Moduł dopuszczkowy 3-kanalowego sterownika PWM niskiego napięcia LED RGB
rH-PWM2S2	Moduł dopuszczkowy 2-kanalowego sterownika PWM niskiego napięcia z nadajnikiem 2-kanalowym
rH-TSR1S2	Moduł dopuszczkowy przełącznika 2-kierunkowego z nadajnikiem 2-kanalowym
rH-TSR1S2 DIN	Moduł DIN przełącznika 2-kierunkowego z nadajnikiem 2-kanalowym
rH-R1S1	Moduł dopuszczkowy przełącznika 1-kanalowego z nadajnikiem 1-kanalowym
rH-R1S1T1	Moduł dopuszczkowy przełącznika 1-kanalowego z nadajnikiem 1-kanalowym i czujnikiem temperatury
rH-R2S2	Moduł dopuszczkowy przełącznika 2-kanalowego z nadajnikiem 2-kanalowym
rH-R2S2 DIN	Moduł DIN przełącznika 2-kanalowego z nadajnikiem 2-kanalowym
rH-R3S3	Moduł DIN przełącznika 3-kanalowego z nadajnikiem 3-kanalowym
rH-R5	Moduł DIN przełącznika 5-kanalowego
rH-S2	Moduł dopuszczkowy nadajnika 2-kanalowego
rH-S4T	Moduł dopuszczkowy nadajnika 4-kanalowego z sondą temperatury
rH-S4Tes	Moduł dopuszczkowy nadajnika 4-kanalowego (z zewnętrzną sondą temperatury) zasilany baterią
rH-S4TesAC	Moduł dopuszczkowy nadajnika 4-kanalowego (z zewnętrzną sondą temperatury) zasilany z sieci
rH-T1X1	Moduł czujnika temperatury i czujnika natężenia oświetlenia (nasłonecznienia)
rH-T1X1es	Moduł czujnika temperatury i czujnika natężenia oświetlenia (nasłonecznienia) zasilany baterią
rH-T1X1es AC	Moduł czujnika temperatury i czujnika natężenia oświetlenia na szynę DIN
rH-S6	Moduł DIN 6-kanalowego nadajnika
rH-T6	Moduł DIN 6-kanalowego czujnika temperatury
rH-P1	Moduł niskoprądowego, pasywnego detektora ruchu
rH-P1T1	Moduł niskoprądowego, pasywnego detektora ruchu z sondą temperatury
rH-E2	Moduł 2-kanalowego wzmacniacza sygnału
rH-IR16	Moduł pilota podczerwieni
rH-RC10	Pilot 10-przyciskowy (czarny/biały)
rH-AC15S4R4	Moduł współpracy z centralą alarmową
rH-EQ3HUB	Moduł integracji z głowicami termostatycznymi
rH-SERWER	Serwer sterujący i zarządzający pracą systemu
rH-SERWER DIN 2	Serwer sterujący i zarządzający pracą systemu montowany na szynę DIN
rH-S4L4-B/W-230	4-kanalowy łącznik szklany 230 V (czarny/biały)
rH-S4L4-B/W-24	4-kanalowy łącznik szklany 24 V (czarny/biały)
rH-WMC	Kontaktron drzwiowy/okienny zasilany baterią
rH-S1L1-230-W	Pojedynczy nadajnik zintegrowany z panelem szklanym w kolorze białym, zasilanie 230 V
rH-S2L2-230-W	Podwójny nadajnik zintegrowany z panelem szklanym w kolorze białym, zasilanie 230 V
rH-S4L4-230-W	Poczwórny nadajnik zintegrowany z panelem szklanym w kolorze białym, zasilanie 230 V
rH-S1L1-24-W	Pojedynczy nadajnik zintegrowany z panelem szklanym w kolorze białym, zasilanie 24 V
rH-S2L2-24-W	Podwójny nadajnik zintegrowany z panelem szklanym w kolorze białym, zasilanie 24 V
rH-S4L4-24-W	Poczwórny nadajnik zintegrowany z panelem szklanym w kolorze białym, zasilanie 24 V
rH-S1L1-230-B	Pojedynczy nadajnik zintegrowany z panelem szklanym w kolorze czarnym, zasilanie 230 V
rH-S2L2-230-B	Podwójny nadajnik zintegrowany z panelem szklanym w kolorze czarnym, zasilanie 230 V
rH-S4L4-230-B	Poczwórny nadajnik zintegrowany z panelem szklanym w kolorze czarnym, zasilanie 230 V
rH-S1L1-24-B	Pojedynczy nadajnik zintegrowany z panelem szklanym w kolorze czarnym, zasilanie 24 V
rH-S2L2-24-B	Podwójny nadajnik zintegrowany z panelem szklanym w kolorze czarnym, zasilanie 24 V
rH-S4L4-24-B	Poczwórny nadajnik zintegrowany z panelem szklanym w kolorze czarnym, zasilanie 24 V

Dotykowe przyciski szklane dedykowane do systemu F&Home RADIO

rH-S4L4-24-B / rH-S4L4-230-B
przycisk dotykowy, czarny



rH-S4L4-24-W / rH-S4L4-230-W
przycisk dotykowy, biały

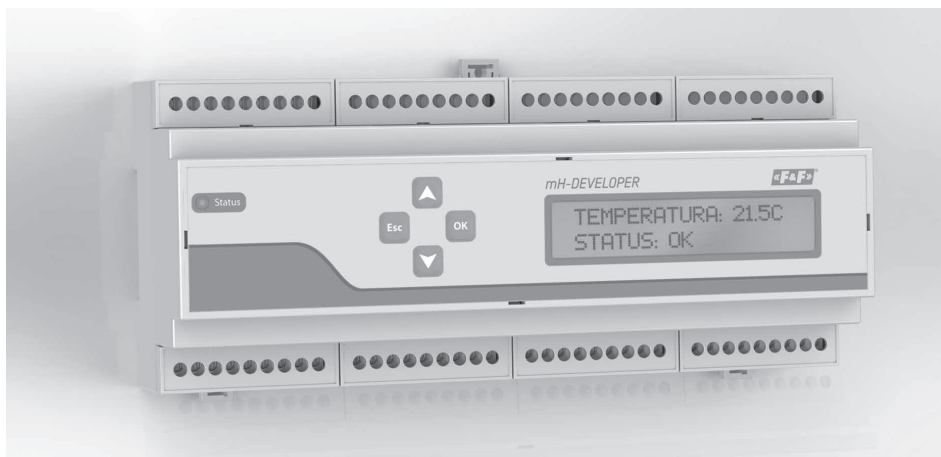


zasilanie	
rH-S4L4-24-B/rH-S4L4-24-B	9÷30 V DC
rH-S4L4-230-B/rH-S4L4-230-W	85÷265 V AC
pobór mocy	
czuwanie	0,25 W
praca	0,6 W
częstotliwość radio	868 MHz
temperatura pracy	-25÷50°C
przyłącze	zaciski śrubowe 2,5 mm ²
moment dokręcający	0,4 Nm
wymiary	81×81×12 mm
montaż	w puszcze podtynkowej Ø60
stopień ochrony	
front	IP50
tył	IP10

Przeznaczenie

System mH-Developer przeznaczony jest do sterowania ogrzewaniem, oświetleniem i gniazdami elektrycznymi w instalacjach domów i mieszkań. Moduł główny jest autonomiczną jednostką, która została zaprojektowana w oparciu o szczegółowe analizy potrzeb klientów i we współpracy z deweloperami. Dodatkowo moduł podstawowy można rozszerzyć o inne funkcjonalności (sterowania roletami, bramami, oświetleniem RGB, podlewaniem ogrodu) poprzez zastosowanie modułów rozszerzeń z systemu F&Home. Moduł główny, jak i elementy rozszerzające, montowane są w rozdzielni. System nie wymaga montażu dodatkowych urządzeń pod przyciskami - nie wymaga więc zastosowania pogłębianych puszek.

Całość charakteryzuje prosty montaż, zwarta konstrukcja i funkcjonalna aplikacja mobilna pozwalająca na konfigurację i sterowanie elementami systemu.



Funkcje

- Sterowanie ogrzewaniem (8 stref);
- Możliwość podłączenia czujnika temperatury zewnętrznej;
- Sterowanie oświetleniem i gniazdami elektrycznymi (12 obwodów);
- Sterowanie zaworami wody, gazu i innych mediów;
- Możliwość podłączenia licznika energii elektrycznej (wskazania zużycia energii całkowitej i chwilowej).

Rozszerzenia modułu

- Sterowanie ściemnianymi źródłami światła;
- Sterowanie oświetleniem LED i LED RGB;
- Sterowanie roletami, markizami, elektrycznymi karniszami.

Funkcjonalności programowe

- Konfiguracja poszczególnych urządzeń;
- Scenariusze (grupowanie urządzeń);
- Czasowe programowanie urządzeń (programatory);
- Podgląd obrazu z kamer IP;
- Sterowanie za pomocą aplikacji mobilnej Android i iOS;
- Sterowanie zdalne poprzez chmurę.

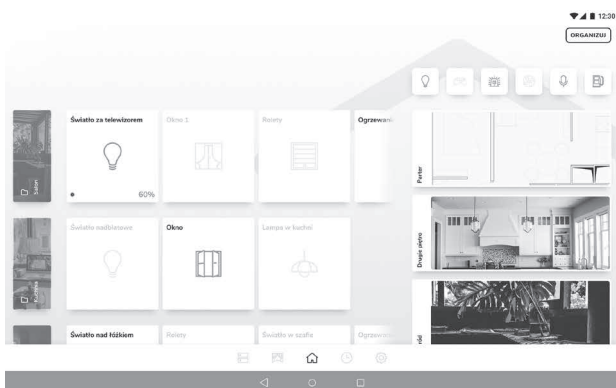
zasilanie	20÷26 V DC
maksymalny pobór prądu	0,5 A
ilość wejść	
włącz/wyłącz	12
temperatura	9
ilość wyjść	
włącz/wyłącz	12
zawory	8
obciążalność wyjść włącz/wyłącz (AC-1)	16 A
obciążalność wyjść zaworów (AC-1)	0,5 A
interfejs CAN	TAK (F&Home)
interfejs Modbus	TAK (Modbus RTU)
interfejs LAN	TAK (10/100 Mbps)
temperatura pracy	-25÷50°C
przyłącze	zaciski śrubowe 2,5 mm ²
moment dokręcający	0,4 Nm
wymiary	12 modułów (212 mm)
montaż	na szynie TH-35
stopień ochrony	IP20

Aplikacja

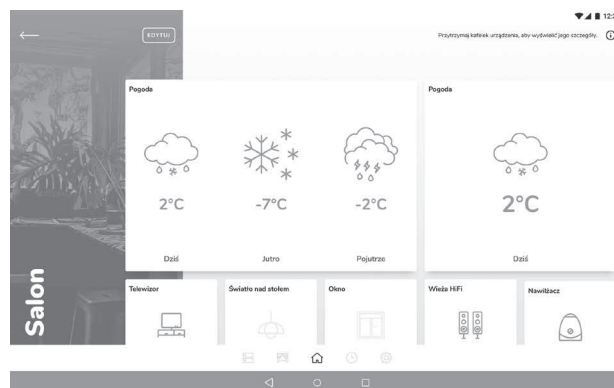
Integralną częścią systemu jest aplikacja mobilna, służąca do konfiguracji i sterowania urządzeniami podłączonymi do modułu mH-DEVELOPER. Aplikacja jest personalizowana – każdy użytkownik może mieć własną konfigurację (podział ról – np. dzieci nie muszą sterować wszystkimi urządzeniami).

Połączenie z modułem realizowane jest automatycznie – w momencie kiedy jesteśmy w domu łączymy się lokalnie (przez WIFI), będąc poza domem aplikacja przełącza się na sterowanie poprzez chmurę.

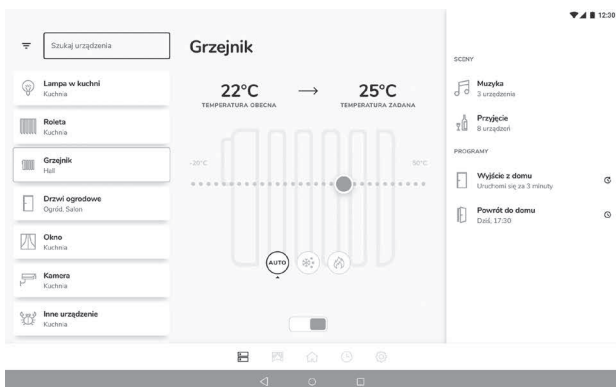
Istnieje możliwość przygotowania indywidualnej szaty graficznej aplikacji pod konkretną inwestycję. Zmianom mogą podlegać nazwa aplikacji, logo oraz kolorystyka.



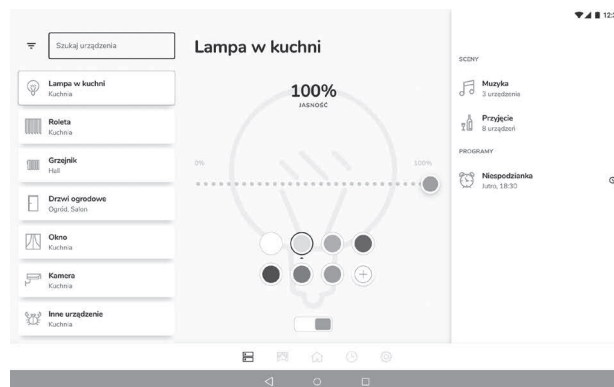
Aplikacja mobilna: zarządzanie urządzeniami w poszczególnych pomieszczeniach



Aplikacja mobilna: prognoza pogody



Aplikacja mobilna: zarządzanie ogrzewaniem



Aplikacja mobilna: zarządzanie oświetleniem

FOX



www.fif.com.pl

F&F Filipowski sp. k.
ul. Konstantynowska 79/81
95-200 Pabianice, tel. +48 (42) 214 90 37

«F&F»[®]

Dział III

Zdalne sterowanie

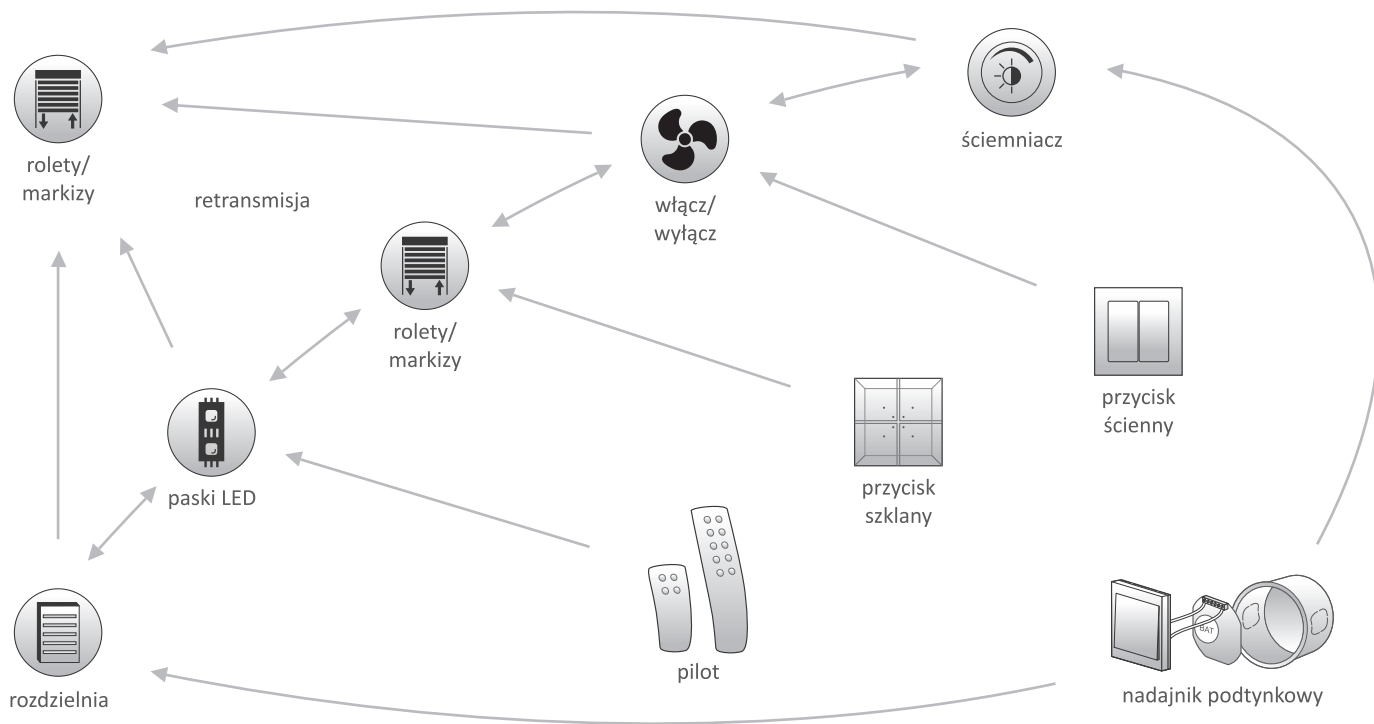
Rozdział 14	
F&Wave – system sterowania radiowego.....	82
Rozdział 15	
RS – system sterowania radiowego	95
Rozdział 16	
Proxi – system zdalnego sterowania Bluetooth Smart.....	97
Rozdział 17	
Zdalne sterowanie GSM.....	100

Przeznaczenie

System bezprzewodowego sterowania radiowego F&Wave przeznaczony jest do bezpośredniego sterowania urządzeniami elektrycznymi w domach i mieszkaniach. System składa się z dedykowanych nadajników i odbiorników. Istnieje możliwość powiązania wielu nadajników z pojedynczym odbiornikiem oraz pojedynczego nadajnika z wieloma odbiornikami.

Funkcje systemu

- Sterowanie w jednym systemie różnymi odbiornikami: 1- i 2-kanalowe przełączniki, ściemniacze 230 V, ściemniacze LED, sterowniki rolet;
- Odbiorniki przeznaczone do montażu w puszcze podtynkowej $\varnothing 60$ lub na szynie DIN;
- Nadajniki w postaci pilotów 4- i 10-przyciskowych, bateryjnych przycisków ściennych, nadajników do montażu w puszcze podtynkowej $\varnothing 60$ do współpracy z dowolnym przyciskiem chwilowym (monostabilnym) oraz dotykowych przycisków szklanych;
- Możliwość sterowania centralnego, czyli wysterowania wielu odbiorników w funkcji wyłącza/załącza wszystko lub podnieś/opuść wszystko z jednego przycisku;
- Możliwość powiązania każdego odbiornika z 32 nadajnikami (sterowniki wielofunkcyjne) lub z 8 odbiornikami (sterowniki jednofunkcyjne);
- Retransmisja danych przez odbiorniki - możliwość zwiększenia zasięgu działania;
- Zasięg działania do 100 m (w otwartej przestrzeni bez obecności czynników zakłócających. W warunkach zabudowy oraz w obecności źródeł zakłóceń (linie energetyczne, nadajniki GSM, maszyny, itp.) rzeczywisty zasięg może być mniejszy. Zasięg można poprawić przez bezpośrednią retransmisję modułów znajdujących się wzajemnie w swoim zasięgu;
- Niskie zużycie energii (przedłuża czas eksploatacji baterii nadajników oraz obniża koszty eksploatacji);
- Zabezpieczenie termiczne urządzeń zwiększa bezpieczeństwo i zmniejsza awaryjność w przypadku przeciążenia lub nieprawidłowej pracy.



FW-SET1 zestaw 2×FW-R1P + 1×FW-KEY



FW-KEY	
zasilanie	3 V
bateria	CR2032
częstotliwość radia	868 MHz
pobór mocy	
czuwanie	0,04 μW
praca	50 mW
wymiary	36×59 mm

FW-R1P	
zasilanie	85±265 V AC/DC
sterowanie	wyzwalane poziomem L lub N
prąd impulsu sterującego	<1 mA
pobór mocy	
czuwanie	0,25 W
praca	0,6 W
obciążalność wyjścia (AC-1)	8 A/250 V
częstotliwość radia	868 MHz
temperatura pracy	-25±50°C
przyłącze	zaciski śrubowe 2,5 mm ²
moment dokręcający	0,4 Nm
wymiary	43×48×20 mm
montaż	w puszcze podtynkowej Ø60
stopień ochrony	IP20

FW-SET2 zestaw 1×FW-R1P-P + 1×FW-WSO2



FW-WSO2	
zasilanie	3 V
bateria	2032 (litowa)
napięcie	3 V DC
pobór mocy	
wciśnięty przycisk	20 mA
stan czuwania	15 nA
trwałość baterii	ok. 10 godzin nadawania (wciśnięty klawisz na przycisku)
częstotliwość radia	868 MHz
temperatura pracy	5±50°C
montaż	do puszki podtynkowej Ø60
wymiary	84×84×14 mm
stopień ochrony	IP20

FW-R1P-P	
zasilanie	85±265 V AC/DC
sterowanie	wyzwalane poziomem L lub N
prąd impulsu sterującego	<1 mA
pobór mocy	
czuwanie	0,25 W
praca	0,6 W
obciążalność wyjścia (AC-1)	8 A/250 V
częstotliwość radia	868 MHz
temperatura pracy	-25±50°C
przyłącze	zaciski śrubowe 2,5 mm ²
moment dokręcający	0,4 Nm
wymiary	43×48×20 mm
montaż	w puszcze podtynkowej Ø60
stopień ochrony	IP20

FW-SET3 zestaw FW-TO1S1 + 2×FW-KEY



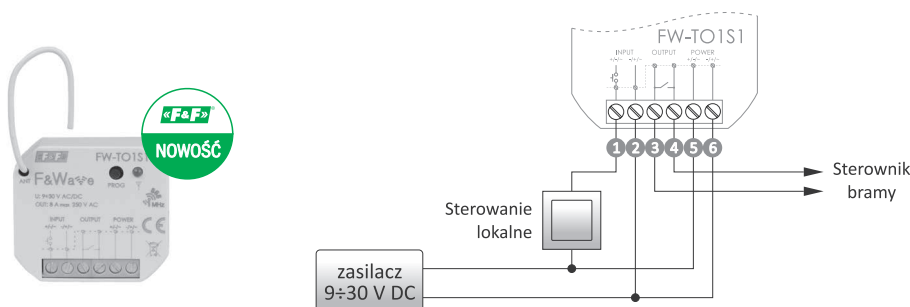
FW-KEY	
zasilanie	3 V
bateria	CR2032
częstotliwość radia	868 MHz
pobór mocy	
czuwanie	0,04 μW
praca	50 mW
wymiary	36×59 mm

FW-TO1S1	
zasilanie	9±30 V AC/DC
sterowanie	9±30 V AC/DC
prąd impulsu sterującego	<3 mA
pobór mocy	
czuwanie	0,25 W
praca	0,6 W
obciążalność wyjścia (AC-1)	8 A/250 V
częstotliwość radia	868 MHz
temperatura pracy	-25±50°C
przyłącze	zaciski śrubowe 2,5 mm ²
moment dokręcający	0,4 Nm
wymiary	43×48×20 mm
montaż	w puszcze podtynkowej Ø60
stopień ochrony	IP20

FW-T01S1 1-kanalowy sterownik do bram i furtek

Funkcje

- Dedykowany do integracji z automatyką bramową lub bezpośredniego sterowania elektrozaczepami w furtkach;
- Tryb monostabilny – styk przekaźnika pozostaje zamknięty tak długo, jak długo naciśnięty jest przycisk na pilocie lub przycisk sterowania lokalnego;
- Sterowanie lokalne – możliwość bezpośredniego sterowania przekaźnika przy użyciu dowolnego przycisku chwilowego (dzwonkowego);
- Możliwość sterowania z 32 nadajników.



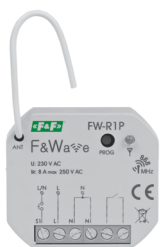
zasilanie	9±30 V AC/DC
sterowanie	9±30 V AC/DC
prąd impulsu sterującego	<3 mA
pobór mocy	
czuwanie	0,25 W
praca (przełącznik)	0,6 W
obciążalność wyjścia (AC-1)	8 A/250 V
częstotliwość radia	868 MHz
maks. moc emitowanej częstotliwości	10 mW
temperatura pracy	-25±65°C
przyłącze	zaciski śrubowe 2,5 mm ²
moment dokręcający	0,4 Nm
wymiary	43×48×20 mm
montaż	w puszcze podtynkowej Ø60
stopień ochrony	IP20

Przełączniki ON/OFF

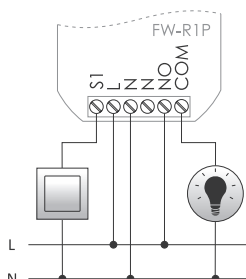
Przeznaczenie

Grupa przełączników służy do bezpośredniego sterowania podłączonym odbiornikiem w funkcji ON/OFF (załącz/wyłącz). Naciśnięcie podłączonego bezpośrednio do przełącznika włącznika ściennego lub sparowanego przycisku nadajnika radiowego zmienia położenie styku na przeciwny. Istnieje możliwość sterowania centralnego, czyli możliwości załączenia lub wyłączenia grupy przełączników za pomocą jednego przycisku nadajnika radiowego. W przypadku urządzeń wielofunkcyjnych (urządzenia z indeksem -P) możliwe jest również ustawienie funkcji czasowych, trybu pracy mono/bistabilny oraz funkcji zawsze włącz i zawsze wyłącz.

FW-R1P pojedynczy przełącznik bistabilny



- 1-kanalowy przełącznik bistabilny;
- Sterowanie lokalne i zdalne;
- Możliwość powiązania przełącznika z 8 nadajnikami;
- Separowany styk wyjściowy.

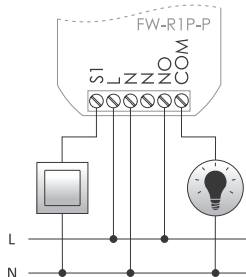


zasilanie	85±265 V AC/DC
sterowanie	wyzwalane poziomem L lub N
prąd impulsu sterującego	<1 mA
pobór mocy	
czuwanie	0,25 W
praca	0,6 W
obciążalność wyjścia (AC-1)	8 A/250 V
częstotliwość radia	868 MHz
temperatura pracy	-25÷50°C
przyłącze	zaciski śrubowe 2,5 mm ²
moment dokręcający	0,4 Nm
wymiary	43×48×20 mm
montaż	w puszcze podtynkowej Ø60
stopień ochrony	IP20

FW-R1P-P pojedynczy przełącznik wielofunkcyjny



- 1-kanalowy przełącznik wielofunkcyjny:
 - bistabilny (ON/OFF);
 - monostabilny (impuls);
 - czasowy (od 1 s do 48 godz.);
 - zawsze włącz (ON);
 - zawsze wyłącz (OFF);
- Każdy przycisk/nadajnik (lokalny i zdalny) może pełnić inną funkcję;
- Możliwość powiązania sterownika z 32 nadajnikami;
- Separowany styk wyjściowy.

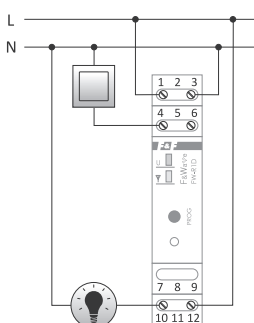


zasilanie	85±265 V AC/DC
sterowanie	wyzwalane poziomem L lub N
prąd impulsu sterującego	<1 mA
pobór mocy	
czuwanie	0,25 W
praca	0,6 W
obciążalność wyjścia (AC-1)	8 A/250 V
częstotliwość radia	868 MHz
temperatura pracy	-25÷50°C
przyłącze	zaciski śrubowe 2,5 mm ²
moment dokręcający	0,4 Nm
wymiary	43×48×20 mm
montaż	w puszcze podtynkowej Ø60
stopień ochrony	IP20

FW-R1D pojedynczy przełącznik bistabilny



- 1-kanalowy przełącznik bistabilny;
- Sterowanie lokalne i zdalne;
- Możliwość powiązania przełącznika z 8 nadajnikami;
- Separowany styk wyjściowy.

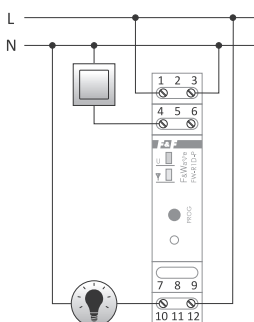


zasilanie	85±265 V AC/DC
sterowanie	wyzwalane poziomem L lub N
prąd impulsu sterującego	<1 mA
pobór mocy	
czuwanie	0,25 W
praca	0,6 W
obciążalność wyjścia (AC-1)	16 A/250 V
częstotliwość radia	868 MHz
temperatura pracy	-25÷50°C
przyłącze	zaciski śrubowe 2,5 mm ²
moment dokręcający	0,4 Nm
wymiary	1 moduł (18 mm)
montaż	na szynie TH-35
stopień ochrony	IP20

FW-R1D-P pojedynczy przełącznik wielofunkcyjny

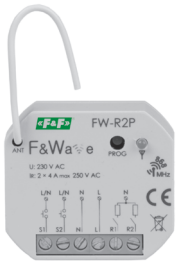


- 1-kanalowy przełącznik wielofunkcyjny:
 - bistabilny (ON/OFF);
 - monostabilny (impuls);
 - czasowy (od 1 s do 48 godz.);
 - zawsze włącz (ON);
 - zawsze wyłącz (OFF);
- Każdy przycisk/nadajnik (lokalny i zdalny) może pełnić inną funkcję;
- Możliwość powiązania sterownika z 32 nadajnikami;
- Separowany styk wyjściowy.

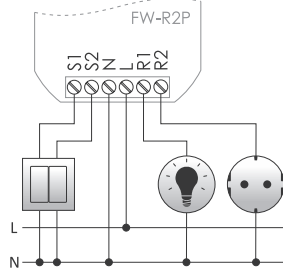


zasilanie	85±265 V AC/DC
sterowanie	wyzwalane poziomem L lub N
prąd impulsu sterującego	<1 mA
pobór mocy	
czuwanie	0,25 W
praca	0,6 W
obciążalność wyjścia (AC-1)	16 A/250 V
częstotliwość radia	868 MHz
temperatura pracy	-25÷50°C
przyłącze	zaciski śrubowe 2,5 mm ²
moment dokręcający	0,4 Nm
wymiary	1 moduł (18 mm)
montaż	na szynie TH-35
stopień ochrony	IP20

FW-R2P podwójny przełącznik bistabilny



- 2-kanałowy przełącznik bistabilny;
- Sterowanie lokalne i zdalne;
- Możliwość powiązania przełącznika z 8 nadajnikami.

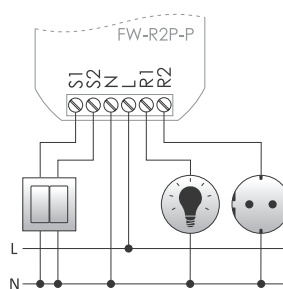


zasilanie	85÷265 V AC/DC
sterowanie	wyzwalane poziomem L lub N
prąd impulsu sterującego	<1 mA
pobór mocy	
czuwanie	0,25 W
praca (2 przełączniki)	1 W
obciążalność wyjścia (AC-1)	2×8 A/250 V
częstotliwość radia	868 MHz
temperatura pracy	-25÷50°C
przyłącze	zaciski śrubowe 2,5 mm ²
moment dokręcający	0,4 Nm
wymiary	43×48×20 mm
montaż	w puszcze podtynkowej Ø60
stopień ochrony	IP20

FW-R2P-P podwójny przełącznik wielofunkcyjny



- 2-kanałowy przełącznik wielofunkcyjny:
 - bistabilny (ON/OFF);
 - monostabilny (impuls);
 - czasowy (od 1 s do 48 godz.);
 - zawsze włącz (ON);
 - zawsze wyłącz (OFF);
- Każdy przycisk/nadajnik (lokalny i zdalny) może pełnić inną funkcję;
- Możliwość powiązania sterownika z 32 nadajnikami.

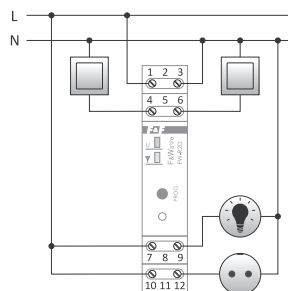


zasilanie	85÷265 V AC/DC
sterowanie	wyzwalane poziomem L lub N
prąd impulsu sterującego	<1 mA
pobór mocy	
czuwanie	0,25 W
praca (2 przełączniki)	1 W
obciążalność wyjścia (AC-1)	2×8 A/250 V
częstotliwość radia	868 MHz
temperatura pracy	-25÷50°C
przyłącze	zaciski śrubowe 2,5 mm ²
moment dokręcający	0,4 Nm
wymiary	43×48×20 mm
montaż	w puszcze podtynkowej Ø60
stopień ochrony	IP20

FW-R2D podwójny przełącznik bistabilny



- 2-kanałowy przełącznik bistabilny;
- Sterowanie lokalne i zdalne;
- Możliwość powiązania przełącznika z 8 nadajnikami;
- 2 niezależne separowane styki wyjściowe.

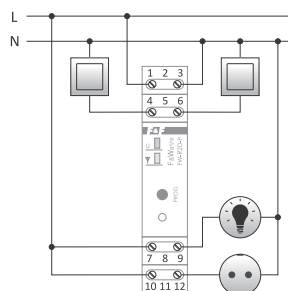


zasilanie	85÷265 V AC/DC
sterowanie	wyzwalane poziomem L lub N
prąd impulsu sterującego	<1 mA
pobór mocy	
czuwanie	0,25 W
praca (2 przełączniki)	1 W
obciążalność wyjścia (AC-1)	2×16 A/250 V
częstotliwość radia	868 MHz
temperatura pracy	-25÷50°C
przyłącze	zaciski śrubowe 2,5 mm ²
moment dokręcający	0,4 Nm
wymiary	1 moduł (18 mm)
montaż	na szynie TH-35
stopień ochrony	IP20

FW-R2D-P podwójny przełącznik wielofunkcyjny



- 2-kanałowy przełącznik wielofunkcyjny:
 - bistabilny (ON/OFF);
 - monostabilny (impuls);
 - czasowy (od 1 s do 48 godz.);
 - zawsze włącz (ON);
 - zawsze wyłącz (OFF);
- Każdy przycisk/nadajnik (lokalny i zdalny) może pełnić inną funkcję;
- Możliwość powiązania sterownika z 32 nadajnikami;
- 2 niezależne styki wyjściowe.

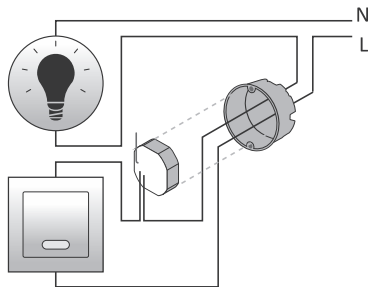


zasilanie	85÷265 V AC/DC
sterowanie	wyzwalane poziomem L lub N
prąd impulsu sterującego	<1 mA
pobór mocy	
czuwanie	0,25 W
praca (2 przełączniki)	1 W
obciążalność wyjścia (AC-1)	2×16 A/250 V
częstotliwość radia	868 MHz
temperatura pracy	-25÷50°C
przyłącze	zaciski śrubowe 2,5 mm ²
moment dokręcający	0,4 Nm
wymiary	1 moduł (18 mm)
montaż	na szynie TH-35
stopień ochrony	IP20

Przełączniki wielofunkcyjne bez przewodu neutralnego

Przeznaczenie

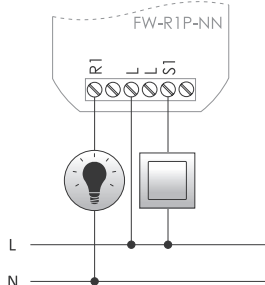
Grupa przełączników służy do bezpośredniego sterowania podłączonym odbiornikiem w funkcji bistabilnej (ON/OFF), monostabilnej (impuls) lub czasowej. Naciśnięcie podłączonego bezpośrednio do przełącznika włącznika ściennego lub sparowanego przycisku nadajnika radiowego powoduje zadziałanie przełącznika. Istnieje możliwość sterowania centralnego, czyli możliwość załączenia lub wyłączenia grupy przełączników za pomocą jednego przycisku nadajnika radiowego. Urządzenia serii NN przystosowane są do pracy w puszkach, w których nie występuje przewód neutralny, a jedynie przewód „L” oraz przewód podłączony do żarówki (instalacja z puszkami pośrednimi).



FW-R1P-NN pojedynczy przełącznik wielofunkcyjny, przystosowany do pracy bez przewodu neutralnego w puszce pod włącznikiem



- Zasilanie w standardowej instalacji 2-przewodowej (brak przewodu neutralnego w puszce pod włącznikiem);
- 1-kanalowy przełącznik bistabilny:
 - bistabilny (ON/OFF);
 - monostabilny (impuls);
 - czasowy (od 1 s do 48 godzin);
 - zawsze włącz (ON);
 - zawsze wyłącz (OFF);
- Każdy przycisk/nadajnik (lokalny i zdalny) może pełnić inną funkcję;
- Możliwość powiązania sterownika z 32 nadajnikami.

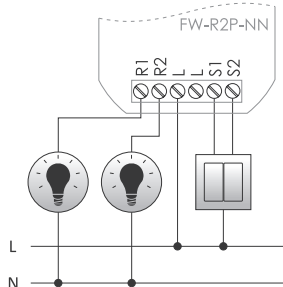


zasilanie	195÷265 V AC
sterowanie	wyzwalanie poziomem styku L
pobór mocy	0,1 W
obciążalność wyjścia (AC-1)	1000 W/250 V AC
częstotliwość radia	868 MHz
temperatura pracy	-25÷50°C
przyłącze	zaciski śrubowe 2,5 mm ²
moment dokręcający	0,4 Nm
wymiary	49×49×20 mm
montaż	w puszce podtynkowej Ø60
stopień ochrony	IP20

FW-R2P-NN podwójny przełącznik wielofunkcyjny, przystosowany do pracy bez przewodu neutralnego w puszce pod włącznikiem



- Zasilanie w standardowej instalacji 2-przewodowej (brak przewodu neutralnego w puszce pod włącznikiem);
- 2-kanalowy przełącznik bistabilny:
 - bistabilny (ON/OFF);
 - monostabilny (impuls);
 - czasowy (od 1 s do 48 godzin);
 - zawsze włącz (ON);
 - zawsze wyłącz (OFF);
- Każdy przycisk/nadajnik (lokalny i zdalny) może pełnić inną funkcję;
- Możliwość powiązania sterownika z 32 nadajnikami.



zasilanie	195÷265 V AC
sterowanie	wyzwalanie poziomem styku L
pobór mocy	0,1 W
obciążalność wyjść (AC-1)	
pojedynczy kanał	1000 W/250 V AC
sumaryczna (2 kanały)	1000 W/250 V AC
częstotliwość radia	868 MHz
temperatura pracy	-25÷50°C
przyłącze	zaciski śrubowe 2,5 mm ²
moment dokręcający	0,4 Nm
wymiary	49×49×20 mm
montaż	w puszce podtynkowej Ø60
stopień ochrony	IP20

FW-BYPASS-NN do współpracy z przełącznikami wielofunkcyjnymi serii FW-...-NN

Przeznaczenie

Urządzenie służy do zlikwidowania efektu delikatnego świecenia żarówek LED w przypadku, kiedy przełącznik jest wyłączony. Montowane jest przy oprawie oświetleniowej równoległe do sterowanej żarówki. Przeznaczone do współpracy jedynie z urządzeniami serii FW-...-NN. Ma zastosowanie jedynie w przypadku pracy z żarówkami LED starszego typu.



- Umożliwia działanie systemu ze starszymi typami żarówek LED;
- Niewielka obudowa umożliwiającą bezpośredni montaż przy oprawie oświetleniowej.

zasilanie	195÷265 V AC
temperatura pracy	-25÷50°C
przyłącze	2×LY 0,75 mm ²
wymiary	12×26×11,5 mm
stopień ochrony	IP20

Sterowniki rolet

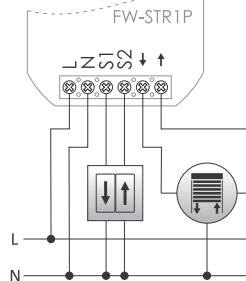
Grupa odbiorników roletowych służy do bezpośredniego sterowania podłączonymi napędami rolet w funkcji „góra/dół/stop”. Naciśnięcie podłączonego bezpośrednio do przełącznika włącznika ściennego (sterowanie lokalne) lub sparowanego przycisku nadajnika radiowego (sterowanie zdalne: pilot, baterijny przycisk ścienny, nadajnik podtynkowy lub przycisk szklany) wymusza ruch rolety w wybranym kierunku. Ponowne naciśnięcie przycisku w trakcie ruchu rolety zatrzymuje ją w aktualnym położeniu.

Istnieje możliwość sterowania centralnego, czyli możliwość opuszczenia lub podniesienia grupy sterowników za pomocą jednego przycisku nadajnika.

FW-STR1P sterownik rolet 230 V/150 W



- Sterownik napędów 230 V;
- 2-przyciskowe sterowanie lokalne i zdalne;
- Funkcja blokady, zapobiegająca załączeniu zasilania na oba uzwojenia silnika;
- Możliwość powiązania przełącznika z 8 nadajnikami.

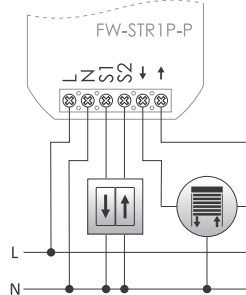


zasilanie	85÷265 V AC/DC
sterowanie	wyzwalane poziomem L lub N
prąd impulsu sterującego	<1 mA
pobór mocy	
czuwanie	0,25 W
praca	1 W
obciążalność wyjścia (AC-1/AC-3)	3 A/0,6 A
częstotliwość radia	868 MHz
temperatura pracy	-25÷50°C
przyłącze	zaciski śrubowe 2,5 mm ²
moment dokręcający	0,4 Nm
wymiary	43×48×25 mm
montaż	w puszcze podtynkowej Ø60
stopień ochrony	IP20

FW-STR1P-P wielofunkcyjny sterownik rolet 230 V/150 W



- Sterownik napędów 230 V;
- Sterowanie lokalne i zdalne:
 - 1-przyciskowe;
 - 2-przyciskowe;
- Funkcja blokady, zapobiegająca załączeniu zasilania na oba uzwojenia silnika;
- Każdy przycisk/nadajnik (lokalny i zdalny) może pełnić inną funkcję;
- Możliwość powiązania sterownika z 32 nadajnikami.

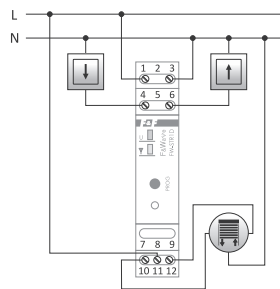


zasilanie	85÷265 V AC/DC
sterowanie	wyzwalane poziomem L lub N
prąd impulsu sterującego	<1 mA
pobór mocy	
czuwanie	0,25 W
praca	1 W
obciążalność wyjścia (AC-1/AC-3)	3 A/0,6 A
częstotliwość radia	868 MHz
temperatura pracy	-25÷50°C
przyłącze	zaciski śrubowe 2,5 mm ²
moment dokręcający	0,4 Nm
wymiary	43×48×25 mm
montaż	w puszcze podtynkowej Ø60
stopień ochrony	IP20

FW-STR1D sterownik rolet 230 V/350 W



- Sterownik napędów 230 V;
- 2-przyciskowe sterowanie lokalne i zdalne;
- Funkcja blokady, zapobiegająca załączeniu zasilania na oba uzwojenia silnika;
- Możliwość powiązania przełącznika z 8 nadajnikami.

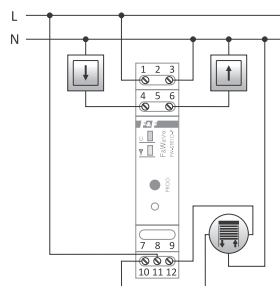


zasilanie	85÷265 V AC/DC
sterowanie	wyzwalane poziomem L lub N
prąd impulsu sterującego	<1 mA
pobór mocy	
czuwanie	0,25 W
praca	1 W
obciążalność wyjścia (AC-1/AC-3)	8 A/1,5 A
częstotliwość radia	868 MHz
temperatura pracy	-25÷50°C
przyłącze	zaciski śrubowe 2,5 mm ²
moment dokręcający	0,4 Nm
wymiary	1 moduł (18 mm)
montaż	na szynie TH-35
stopień ochrony	IP20

FW-STR1D-P wielofunkcyjny sterownik rolet 230 V/350 W



- Sterownik napędów 230 V;
- Sterowanie lokalne i zdalne:
 - 1-przyciskowe;
 - 2-przyciskowe;
- Funkcja blokady, zapobiegająca załączeniu zasilania na oba uzwojenia silnika;
- Każdy przycisk/nadajnik (lokalny i zdalny) może pełnić inną funkcję;
- Możliwość powiązania sterownika z 32 nadajnikami.



zasilanie	85÷265 V AC/DC
sterowanie	wyzwalane poziomem L lub N
prąd impulsu sterującego	<1 mA
pobór mocy	
czuwanie	0,25 W
praca	1 W
obciążalność wyjścia (AC-1/AC-3)	8 A/1,5 A
częstotliwość radia	868 MHz
temperatura pracy	-25÷50°C
przyłącze	zaciski śrubowe 2,5 mm ²
moment dokręcający	0,4 Nm
wymiary	1 moduł (18 mm)
montaż	na szynie TH-35
stopień ochrony	IP20

Ściemniacze

Przeznaczenie

Grupa ściemniaczy służy do bezpośredniego sterowania podłączonymi źródłami światła w funkcji „Załącz/Wyłącz/Poziom jasności”. Naciśnięcie podłączonego bezpośrednio do przekaźnika włącznika ściemniacza (sterowanie lokalne) lub sparowanego przycisku nadajnika radiowego (sterowanie zdalne: pilot, bateryjny przycisk ściemniacza, nadajnik podtynkowy lub przycisk szklany) włącza/wyłącza oświetlenie na ostatni ustawiony poziom jasności. Długie naciśnięcie przycisku (powyżej 1 sekundy) zwiększa/zmniejsza poziom jasności ze skokiem co 10 %. Każda kolejna nastawa jasności jest odwrotna do poprzedniej (jaśniej -> ciemniej -> jaśniej -> ...).

Istnieje możliwość sterowania centralnego, czyli możliwość załączenia lub wyłączenia grupy ściemniaczy za pomocą jednego przycisku nadajnika.

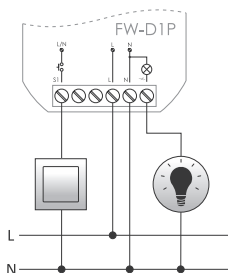
! Z uwagi na różne rozwiązania konstrukcyjne stosowane w elektronicznych źródłach światła, takich jak: żarówki LED, ESL, transformatory, istnieje możliwość nieprawidłowej pracy ściemniacza w połączeniu z takimi odbiornikami. Przed ostatecznym montażem dokonać sprawdzenia poprawności działania ściemniacza i wybranego źródła światła.

Rozdział 14

FW-D1P ściemniacz uniwersalny 230 V AC (żarowe, ELS, LED)



- 1-kanalowy ściemniacz uniwersalny obsługuje:
 - żarówki;
 - halogeny;
 - świetlótki ELS (z funkcją ściemniania);
 - lampy LED 230V (z funkcją ściemniania);
- Miękki start – płynne załączenie/wyłączenie oświetlenia;
- Sterowanie lokalne i zdalne;
- Możliwość bezpośredniego sterowania ściemniacza z użyciem dowolnego przycisku monostabilnego (np. dzwonekowego);
- Możliwość powiązania przekaźnika z 8 nadajnikami.

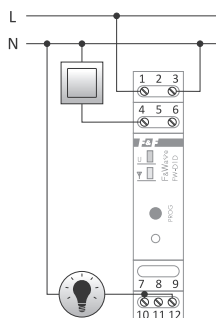


zasilanie	85÷265 V AC/DC
sterowanie	wyzwalane poziomem L lub N
prąd impulsu sterującego	<1 mA
pobór mocy	
czuwanie	0,25 W
praca	0,4 W
obciążalność wyjścia (obciążenie R, L, C)	180 W
częstotliwość radia	868 MHz
temperatura pracy	-25÷50°C
przyłącze	zaciski śrubowe 2,5 mm ²
moment dokręcający	0,4 Nm
wymiary	48×48×20 mm
montaż	w puszcze podtynkowej Ø60
stopień ochrony	IP20

FW-D1D ściemniacz uniwersalny 230 V AC (żarowe, ELS, LED)

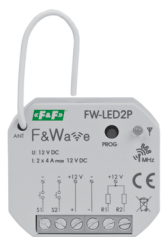


- 1-kanalowy ściemniacz uniwersalny obsługuje:
 - żarówki;
 - halogeny;
 - świetlótki ELS (z funkcją ściemniania);
 - lampy LED 230V (z funkcją ściemniania);
- Miękki start – płynne załączenie/wyłączenie oświetlenia;
- Sterowanie lokalne i zdalne;
- Możliwość bezpośredniego sterowania ściemniacza z użyciem dowolnego przycisku monostabilnego (np. dzwonekowego);
- Możliwość powiązania przekaźnika z 8 nadajnikami.

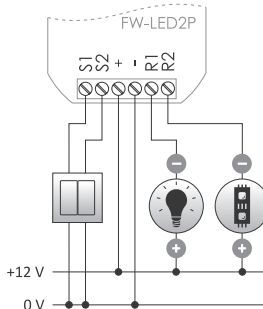


zasilanie	85÷265 V AC/DC
sterowanie	wyzwalane poziomem L lub N
prąd impulsu sterującego	<1 mA
pobór mocy	
czuwanie	0,25 W
praca	0,4 W
obciążalność wyjścia (obciążenie R, L, C)	250 W
częstotliwość radia	868 MHz
temperatura pracy	-25÷50°C
przyłącze	zaciski śrubowe 2,5 mm ²
moment dokręcający	0,4 Nm
wymiary	1 moduł (18 mm)
montaż	na szynie TH-35
stopień ochrony	IP20

FW-LED2P 2-kanalowy sterownik LED 12 V DC



- 2-kanalowy ściemniacz LED 12 V obsługuje:
 - paski LED 12 V (z funkcją ściemniania);
 - lampy LED 12 V (z funkcją ściemniania);
- Miękki start – płynne załączenie/wyłączenie oświetlenia;
- Sterowanie lokalne i zdalne;
- Możliwość bezpośredniego sterowania ściemniacza z użyciem dowolnego przycisku monostabilnego (np. dzwonekowego);
- Możliwość powiązania przekaźnika z 8 nadajnikami.

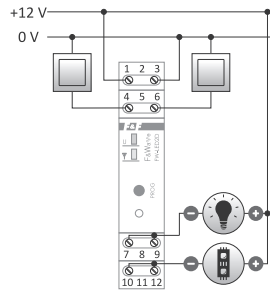


zasilanie	10÷16 V DC
pobór mocy	
czuwanie	0,25 W
praca	0,4 W
obciążalność wyjścia (AC-1)	2×4 A/12 V
częstotliwość radia	868 MHz
temperatura pracy	-25÷50°C
przyłącze	zaciski śrubowe 2,5 mm ²
moment dokręcający	0,4 Nm
wymiary	43×48×20 mm
montaż	w puszcze podtynkowej Ø60
stopień ochrony	IP20

FW-LED2D 2-kanalowy sterownik LED 12V DC



- 2-kanalowy ściemniacz LED 12V obsługuje:
 - paski LED 12V (z funkcją ściemniania);
 - lampy LED 12V (z funkcją ściemniania);
- Miękki start – płynne załączenie/wyłączenie oświetlenia;
- Sterowanie lokalne i zdalne;
- Możliwość bezpośredniego sterowania ściemniacza z użyciem dowolnego przycisku monostabilnego (np. dzwonekowego);
- Możliwość powiązania przekaźnika z 8 nadajnikami.



zasilanie	10÷16 V DC
pobór mocy	
czuwanie	0,25 W
praca	0,4 W
obciążalność wyjścia (AC-1)	2×6 A/12 V
częstotliwość radia	868 MHz
temperatura pracy	-25÷50°C
przyłącze	zaciski śrubowe 2,5 mm ²
moment dokręcający	0,4 Nm
wymiary	1 moduł (18 mm)
montaż	na szynie TH-35
stopień ochrony	IP20

Nadajniki

Z zasilaniem sieciowym

FW-GS1 1-kanalowy nadajnik 230 V lub 24 V

Przeznaczenie

Jednokanałowy nadajnik zdalnego sterowania, przeznaczony do współpracy ze wszystkimi odbiornikami systemu F&Wave. Dostępny w wersji zasilanej napięciem 230 V lub niskim napięciem 9÷30 V DC. Tryb działania przycisku wybierany za pomocą pokrętki znajdującego się z tyłu urządzenia. Przystosowany do montażu w puszcze instalacyjnej o średnicy $\varnothing 60$ mm.



Tryb	Przycisk
A	ON
B	ON/OFF
C	ON/OFF
D	OFF

zasilanie	
FW-GS1-24-W/ FW-GS1-24-B	9÷30 V AC/DC
FW-GS1-230-W/ FW-GS1-230-B	85÷265 V AC/DC
pobór mocy	
czuwanie	0,25 W
praca	0,6 W
częstotliwość radia	868 MHz
temperatura pracy	-25÷50°C
przyłącze	zaciski śrubowe 2,5 mm ²
moment dokręcający	0,4 Nm
wymiary	
panel szklany	81×81×12 mm
zabudowa w puszcze	52×57×15 mm
montaż	w puszcze podtynkowej $\varnothing 60$
stopień ochrony	IP20

Warianty wykonania

Nazwa	Rodzaj przycisku	Panel	Opis
FW-GS1-230-W	pojedynczy		Nadajnik F&Wave zintegrowany z panelem szklanym 81×81 mm, zasilanie 230 V
FW-GS1-24-W	pojedynczy		Nadajnik F&Wave zintegrowany z panelem szklanym 81×81 mm, zasilanie 24 V
FW-GS1-230-B	pojedynczy		Nadajnik F&Wave zintegrowany z panelem szklanym 81×81 mm, zasilanie 230 V
FW-GS1-24-B	pojedynczy		Nadajnik F&Wave zintegrowany z panelem szklanym 81×81 mm, zasilanie 24 V

Panele szklane



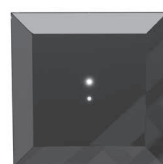
FW-GS1-24-W
FW-GS1-230-W
rH-S1L1-24-W
rH-S1L1-230-W



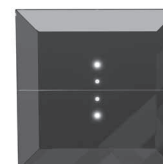
FW-GS2-24-W
FW-GS2-230-W
rH-S2L2-24-W
rH-S2L2-230-W



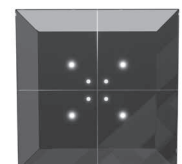
FW-GS4-24-W
FW-GS4-230-W
rH-S4L4-24-W
rH-S4L4-230-W



FW-GS1-24-B
FW-GS1-230-B
rH-S1L1-24-B
rH-S1L1-230-B



FW-GS2-24-B
FW-GS2-230-B
rH-S2L2-24-B
rH-S2L2-230-B



FW-GS4-24-B
FW-GS4-230-B
rH-S4L4-24-B
rH-S4L4-230-B

FW-GS2 2-kanalowy nadajnik 230 V lub 24 V

Przeznaczenie

Dwukanalowy nadajnik zdalnego sterowania, przeznaczony do współpracy ze wszystkimi odbiornikami systemu F&Wave. Dostępny w wersji zasilanej napięciem 230 V lub niskim napięciem 9÷30 V. Tryb działania przycisku wybierany za pomocą pokrętki znajdującego się z tyłu urządzenia. Przystosowany do montażu w puszcze instalacyjnej o średnicy $\varnothing 60$ mm – zarówno jako zintegrowany samodzielny przycisk, jak i element składowy większych – podwójnych (GP2) i potrójnych (GP3) paneli szklanych.



Tryb	Przycisk 1	Przycisk 2
A	ON/OFF	ON/OFF
B	ON	ON/OFF
C	ON/OFF	OFF
D	ON	OFF

zasilanie	
FW-GS2-24-W/ FW-GS2-24-B	9÷30 V AC/DC
FW-GS2-230-W/ FW-GS2-230-B	85÷265 V AC/DC
pobór mocy	
czuwanie	0,25 W
praca	0,6 W
częstotliwość radia	868 MHz
temperatura pracy	-25÷50°C
przyłącze	zaciski śrubowe 2,5 mm ²
moment dokręcający	0,4 Nm
wymiar	
panel szklany	81×81×12 mm
zabudowa w puszcze	52×57×15 mm
montaż	w puszcze podtynkowej $\varnothing 60$
stopień ochrony	IP20

Warianty wykonania

Nazwa	Rodzaj przycisku	Panel	Opis
FW-GS2-230-W	podwójny		Nadajnik F&Wave zintegrowany z panelem szklanym 81×81 mm, zasilanie 230 V
FW-GS2-24-W	podwójny		Nadajnik F&Wave zintegrowany z panelem szklanym 81×81 mm, zasilanie 24 V
FW-GS2-230-B	podwójny		Nadajnik F&Wave zintegrowany z panelem szklanym 81×81 mm, zasilanie 230 V
FW-GS2-24-B	podwójny		Nadajnik F&Wave zintegrowany z panelem szklanym 81×81 mm, zasilanie 24 V
FW-GS2-230	podwójny	–	Podwójny moduł do integracji z panelami szklanymi GP2 (162×81 mm) lub GP3 (243×81 mm), zasilanie 230 V. Wymagane zamawianie wraz z panelem szklanym GP2 lub GP3 dostosowanym do przycisków podwójnych. Konfigurator paneli GP2 i GP3 pokazany jest na stronie 26.
FW-GS2-24	podwójny	–	Podwójny moduł do integracji z panelami szklanymi GP2 (162×81 mm) lub GP3 (243×81 mm), zasilanie 24 V. Wymagane zamawianie wraz z panelem szklanym GP2 lub GP3 dostosowanym do przycisków podwójnych. Konfigurator paneli GP2 i GP3 pokazany jest na stronie 26.

FW-GS4 4-kanalowy nadajnik 230 V lub 24 V

Przeznaczenie

Czterokanalowy nadajnik zdalnego sterowania, przeznaczony do współpracy ze wszystkimi odbiornikami systemu F&Wave. Dostępny w wersji zasilanej napięciem 230 V lub niskim napięciem 9÷30 V. Tryb działania przycisku wybierany za pomocą pokrętki znajdującego się z tyłu urządzenia. Przystosowany do montażu w puszcze instalacyjnej o średnicy $\varnothing 60$ mm – zarówno jako zintegrowany samodzielny przycisk, jak i element składowy większych – podwójnych (GP2) i potrójnych (GP3) paneli szklanych.



Tryb	Przycisk 1	Przycisk 2	Przycisk 3	Przycisk 4
A	ON/OFF	ON/OFF	ON/OFF	ON/OFF
B	ON	ON/OFF	ON/OFF	ON/OFF
C	ON/OFF	OFF	ON/OFF	ON/OFF
D	ON	OFF	ON/OFF	ON/OFF

zasilanie	
FW-GS4-24-W/ FW-GS4-24-B	9÷30 V AC/DC
FW-GS4-230-W/ FW-GS4-230-B	85÷265 V AC/DC
pobór mocy	
czuwanie	0,25 W
praca	0,6 W
częstotliwość radia	868 MHz
temperatura pracy	-25÷50°C
przyłącze	zaciski śrubowe 2,5 mm ²
moment dokręcający	0,4 Nm
wymiar	
panel szklany	81×81×12 mm
zabudowa w puszcze	52×57×15 mm
montaż	w puszcze podtynkowej $\varnothing 60$
stopień ochrony	IP20

Warianty wykonania

Nazwa	Rodzaj przycisku	Panel	Opis
FW-GS4-230-W	poczwórny		Nadajnik F&Wave zintegrowany z panelem szklanym 81×81 mm, zasilanie 230 V
FW-GS4-24-W	poczwórny		Nadajnik F&Wave zintegrowany z panelem szklanym 81×81 mm, zasilanie 24 V
FW-GS4-230-B	poczwórny		Nadajnik F&Wave zintegrowany z panelem szklanym 81×81 mm, zasilanie 230 V
FW-GS4-24-B	poczwórny		Nadajnik F&Wave zintegrowany z panelem szklanym 81×81 mm, zasilanie 24 V
FW-GS4-230	poczwórny	–	Poczwórny moduł do integracji z panelami szklanymi GP2 (162×81 mm) lub GP3 (243×81 mm), zasilanie 230 V. Wymagane zamawianie wraz z panelem szklanym GP2 lub GP3 dostosowanym do przycisków podwójnych. Konfigurator paneli GP2 i GP3 pokazany jest na stronie 26.
FW-GS4-24	poczwórny	–	Poczwórny moduł do integracji z panelami szklanymi GP2 (162×81 mm) lub GP3 (243×81 mm), zasilanie 24 V. Wymagane zamawianie wraz z panelem szklanym GP2 lub GP3 dostosowanym do przycisków podwójnych. Konfigurator paneli GP2 i GP3 pokazany jest na stronie 26.

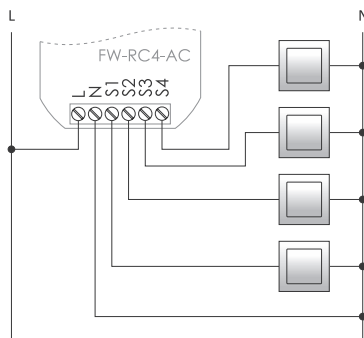
FW-RC4-AC

sieciowy nadajnik zdalnego sterowania do puszkii podtynkowej $\varnothing 60$,
zasilanie 230 V z wejściami sterowania lokalnego i centralnego ON/OFF

Przeznaczenie

Nadajnik zdalnego sterowania, przeznaczony do współpracy ze wszystkimi odbiornikami systemu F&Wave.

Zasilanie lokalne 230 V. Wymagane podłączenie przycisków monostabilnych (chwilowych). Nadajnik posiada 4 wejścia uniwersalne, które przeznaczone są do sterowania lokalnego SWITCH oraz sterowania centralnego ON/OFF (włączna/wyłączna i/lub podnosi/opuszcza sparowane odbiorniki). Funkcje wejść przypisane są zgodnie z wybranym programem pracy.



zasilanie	85÷265 V AC/DC
sterowanie	wyzwalane poziomem L lub N
prąd impulsu sterującego	<1 mA
pobór mocy	
czuwanie	0,25 W
praca	0,6 W
częstotliwość radia	868 MHz
temperatura pracy	-25÷50°C
przyłącze	zaciski śrubowe 2,5 mm ²
moment dokręcający	0,4 Nm
wymiary	48×43×20 mm
montaż	w puszcze podtynkowej $\varnothing 60$
stopień ochrony	IP20

Tabela przedstawiająca zachowanie poszczególnych wejść w zależności od ustawionego trybu pracy:

Tryb	Wejście			
A	S1	S2	S3	S4
B	ON	S2	S3	S4
C	S1	OFF	S3	S4
D	ON	OFF	S3	S4

Z zasilaniem bateryjnym

FW-RC4 pilot 4-przyciskowy, czarny

FW-RC4G pilot 4-przyciskowy, szary



zasilanie	3 V
bateria	CR2032
częstotliwość radia	868 MHz
temperatura pracy	-25÷50°C
wymiary	32×72×30 mm

⚠ Bardzo niskie zużycie energii w czasie czuwania wydłuża żywotność baterii.

FW-RC10 pilot 10-przyciskowy, czarny

FW-RC10G pilot 10-przyciskowy, szary



zasilanie	3 V
bateria	CR2032
częstotliwość radia	868 MHz
temperatura pracy	-25÷50°C
wymiary	44x149x44 mm

! Bardzo niskie zużycie energii w czasie czuwania wydłuża żywotność baterii.

FW-KEY pilot 4-przyciskowy, brelok



zasilanie	3 V
bateria	CR2032
częstotliwość radia	868 MHz
pobór mocy	
czuwanie	0,04 µW
praca	50 mW
wymiary	36x59 mm

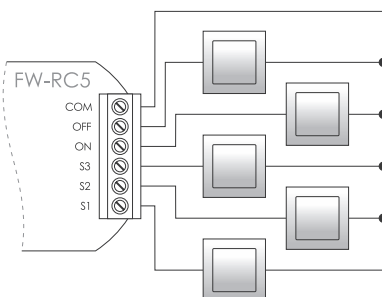
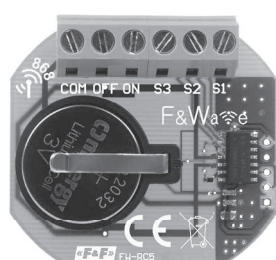
! Bardzo niskie zużycie energii w czasie czuwania wydłuża żywotność baterii.

FW-RC5 baterijny nadajnik 5-przyciskowy do puszkii podtynkowej ø60, z 3 wejściami sterowania lokalnego i centralnego ON/OFF

Przeznaczenie

Nadajnik zdalnego sterowania, przeznaczony do współpracy ze wszystkimi odbiornikami systemu F&Wave.

Nie wymaga podłączenia zasilania 230 V. Bardzo niskie zużycie energii w czasie czuwania wydłuża żywotność baterii. Wymagane podłączenie przycisków monostabilnych (chwilowych). Posiada 3 wejścia sterowania lokalnego dla 3 dowolnych odbiorników oraz 2 wejścia sterowania centralnego ON/OFF (włacza/wyłącza i/lub podnosi/opuszcza sparowane odbiorniki).



zasilanie	3 V
bateria	2032 (litowa)
częstotliwość radia	868 MHz
temperatura pracy	-25÷50°C
przyłącze	zaciski śrubowe 2,5 mm ²
moment dokręcający	0,4 Nm
wymiary	41x46x15 mm
montaż	w puszcze podtynkowej ø60

FW-WS01 FW-WS02

1-kanałowy, bateryjny nadajnik zdalnego sterowania
2-kanałowy, bateryjny nadajnik zdalnego sterowania

Współpracuje
z rodziną
osprzętu Sonata
firmy



Przeznaczenie

FW-WS01 jest 1-klawiszowym, 1-kanałowym nadajnikiem, a **FW-WS02** jest 1-klawiszowym, 2-kanałowym nadajnikiem zdalnego sterowania należącym do rodziny osprzętu Sonata firmy Ospel i dedykowany jest do współpracy ze wszystkimi urządzeniami systemu F&Wave.



zasilanie	3 V
bateria	2032 (litowa)
napięcie	3 V DC
pobór mocy	
wciśnięty przycisk	20 mA
stan czuwania	15 nA
trwałość baterii	ok. 10 godzin nadawania (wciśnięty klawisz na przycisku)
częstotliwość radia	868 MHz
temperatura pracy	5÷50°C
montaż	do puszek podtynkowej Ø60
wymiary	84×84×14 mm
stopień ochrony	IP20

FW-WS04

4-kanałowy, bateryjny nadajnik zdalnego sterowania

Współpracuje
z rodziną
osprzętu Sonata
firmy



Przeznaczenie

FW-WS04 jest 2-klawiszowym, 4-kanałowym nadajnikiem zdalnego sterowania należącym do rodziny osprzętu Sonata firmy Ospel i dedykowany jest do współpracy ze wszystkimi urządzeniami systemu F&Wave.



zasilanie	3 V
bateria	2032 (litowa)
napięcie	3 V DC
pobór mocy	
wciśnięty przycisk	20 mA
stan czuwania	15 nA
trwałość baterii	ok. 10 godzin nadawania (wciśnięty klawisz na przycisku)
częstotliwość radia	868 MHz
temperatura pracy	5÷50°C
montaż	do puszek podtynkowej Ø60
wymiary	84×84×14 mm
stopień ochrony	IP20

FW-WS1

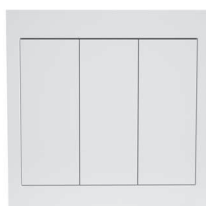
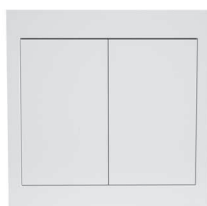
1-klawiszowy, radiowy przycisk ścienny

FW-WS2

2-klawiszowy, radiowy przycisk ścienny

FW-WS3

3-klawiszowy, radiowy przycisk ścienny



zasilanie	3 V
bateria	2032 (litowa)
częstotliwość radia	868 MHz
temperatura pracy	5÷50°C
wymiary	86×86×15 mm
montaż	natynkowy

Funkcje przycisków

- SWITCH – załącz/wyłącz lokalnie;
- ON – włącz/podnieś wszystko (FW-WS2 i FW-WS3);
- OFF – wyłącz/opuść wszystko (FW-WS2 i FW-WS3).

Montaż przycisku

- Przykręcenie do ściany (2 otwory montażowe);
- Przyklejenie do ściany (np. za pomocą taśmy dwustronnej);
- Swobodne położenie przycisku.

FW-FS1 czujnik zalania z nadajnikiem radiowym F&Wave

Przeznaczenie

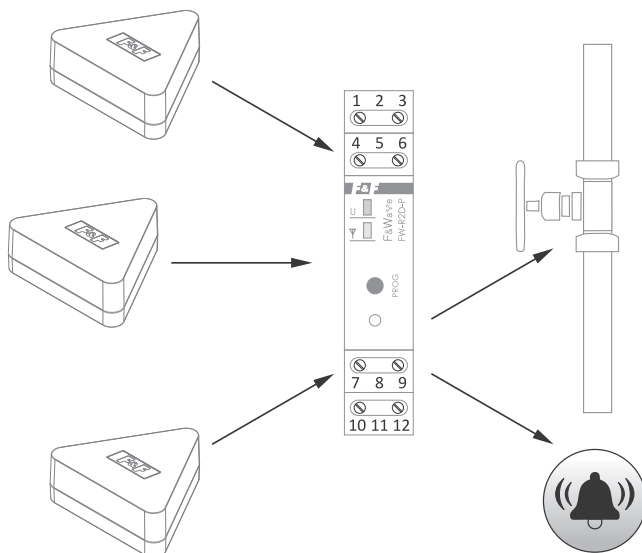
FW-FS1 jest bezprzewodowym czujnikiem przeznaczonym do wykrywania obecności wody i innych cieczy przewodzących. Informacja o obecności wody przekazywana jest drogą radiową do odbiorników F&Wave* za pośrednictwem których może zostać włączony zewnętrzny alarm lub odcięty dopływ wody. Czujnik wyposażony jest dodatkowo w sygnalizator akustyczny oraz baterię o dużej pojemności gwarantującej pracę bez konieczności martwienia się o źródło zasilania.

Charakterystyka urządzenia

Czujniki FW-FS1 mogą pracować w konfiguracji „wiele czujników – jeden odbiornik” w której czujniki rozmieszczone w całym domu sterują jednym odbiornikiem odpowiedzialnym za odcięcie zaworu. Mogą również pracować w konfiguracji „jeden czujnik – wiele odbiorników” w której np. czujnik przesyła alarm do odbiornika odpowiedzialnego za odcięcie wody i do drugiego odpowiedzialnego za zgłoszenie zalania do centrali alarmowej. Możliwe jest również utworzenie konfiguracji „wiele czujników – wiele odbiorników”.

Obecność wody sygnalizowana jest cyklicznym zgłaszaniem alarmu drogą radiową, oraz sygnałem akustycznym wydobywającym się z urządzenia. Wbudowany sygnalizator akustyczny wykorzystywany jest również do zgłaszania niskiego poziomu naładowania baterii oraz do sygnalizacji bieżącego stanu urządzenia. Wejście w tryb konfiguracji (parowanie czujnika z odbiornikiem), jak i sprawdzenie bieżącego stanu uruchamiane jest poprzez potrząśnięcie czujnikiem – bez potrzeby demontażu obudowy. Jedno potrząśnięcie zasygnalizuje stan urządzenia za pośrednictwem sygnalizatora akustycznego, dwa potrząśnięcia uruchomią tryb parowania czujnika.

* Dla zapewnienia pełnej funkcjonalności rozwiązania zalecane jest wykorzystanie odbiorników wielofunkcyjnych, np. FW-R1D-P, FW-R2D-P, FW-R1P-P, FW-R2P-P, FW-R1P-NN, FW-R2P-NN.



działanie	pomiar przewodnictwa elektrycznego cieczy
radio	
liczba kanałów	1
częstotliwość radio	868 MHz
maksymalna moc emitowanej częstotliwości	10 mW
bateria	
typ	CR123A
napięcie	3 V
pojemność (typowa)	1400 mAh
wymienna	tak
pobór mocy	
czuwanie	0,005 mW
alarm	50 mW
temperatura pracy	0÷40°C
wymiary	82×73×31 mm
stopień ochrony	IP67

RS – system sterowania radiowego

Przeznaczenie

Elektroniczne przekaźniki radiowe służą do zdalnego sterowania bram, rolet, oświetlenia, uzbrajania systemów alarmowych, itp. System zdalnego sterowania RS składający się z nadajników i odbiorników umożliwia sterowanie bramami, roletami itd. Istnieje możliwość współpracy wielu nadajników z jednym odbiornikiem oraz pojedynczego nadajnika z wieloma odbiornikami.

Działanie

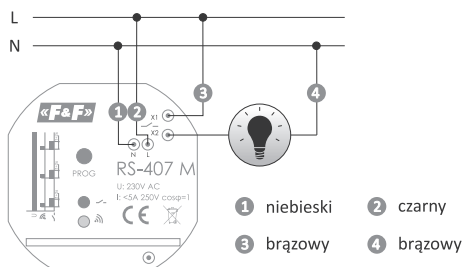
Impuls spowodowany naciśnięciem przycisku nadajnika powoduje przesłanie kodowanego sygnału do odbiornika. Nadajnik posiada zabezpieczenie przed zerwaniem transmisji po zwolnieniu przycisku. Dzięki temu, nawet najkrótsza aktywacja funkcji powoduje transmisję pełnej ramki danych. Transmisja danych z nadajnika sygnalizowana jest miganiem czerwonej LED.

Zasięg działania systemu wynosi do 100 m (zasięg działania zależy od wielu czynników, między innymi od: warunków atmosferycznych (wilgotność), charakterystyki terenu (odbicia), wysokości ułożenia odbiornika i nadajnika oraz wszelkiego rodzaju przeszkód, np. ścian).

Odbiorniki

Odbiorniki przystosowane do montażu w puszcze podtynkowej. W pamięci nieulotnej każdego odbiornika można zapisać do 32 nadajników. Odbiorniki RS-407B i RS-407M współpracują z dedykowanymi nadajnikami RS-P (pilot) i RS-N (nadajnik podtynkowy).

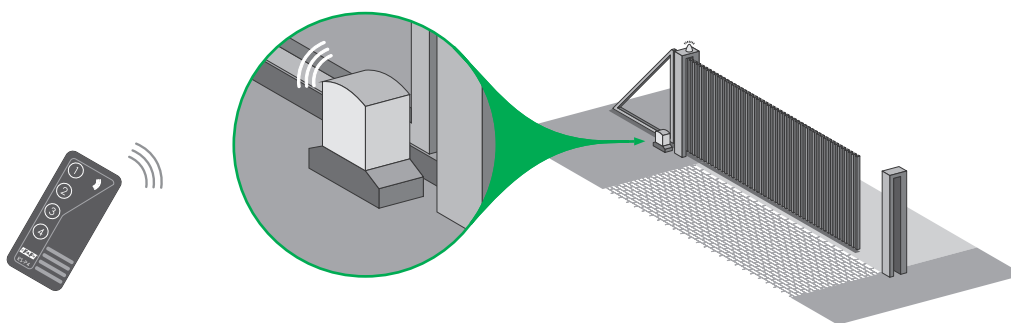
RS-407M monostabilny



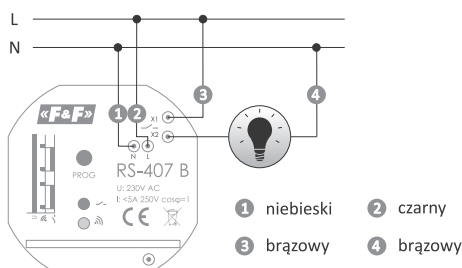
zasilanie	195÷253 V AC
maksymalny prąd obciążenia (AC-1)	5 A
styk	separowany 1×NO
sygnalizacja odbioru/programowania	LED czerwona
sygnalizacja stanu styku	LED zielona
pobór mocy	0,8 W
przylącze	4×LY 1 mm ² , l= 10 cm
temperatura pracy	-25÷50°C
wymiary	ø55, h= 21 mm
montaż	w puszcze podtynkowej ø60
stopień ochrony	IP20



Naciśnięcie przycisku nadajnika powoduje zamknięcie styku X1-X2 na czas 1÷2 sekundy (impuls).



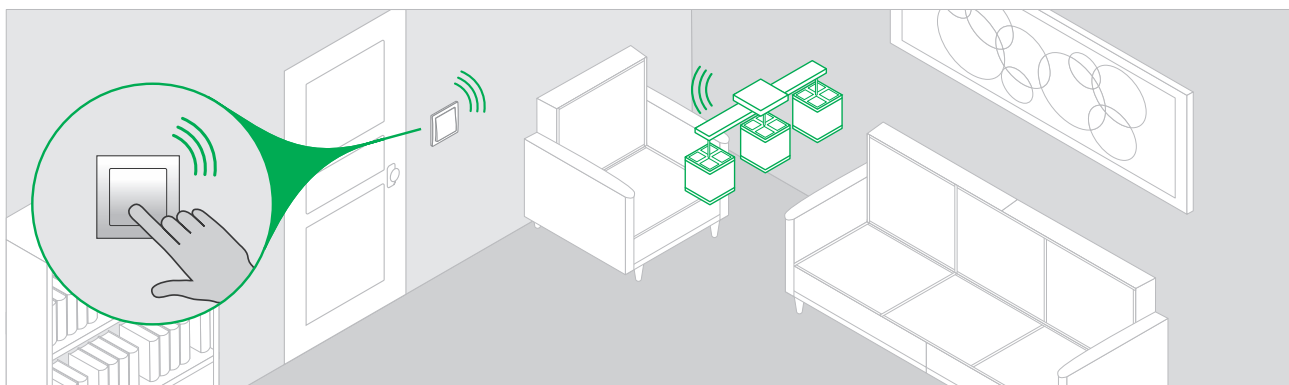
RS-407B bistabilny



zasilanie	195÷253 V AC
maksymalny prąd obciążenia (AC-1)	5 A
styk	separowany 1×NO
sygnalizacja odbioru/programowania	LED czerwona
sygnalizacja stanu styku	LED zielona
pobór mocy	0,8 W
przylącze	4×LY 1 mm ² , l= 10 cm
temperatura pracy	-25÷50°C
wymiary	ø55, h= 21 mm
montaż	w puszcze podtynkowej ø60
stopień ochrony	IP20



Naciśnięcie przycisku nadajnika zmienia położenie styku na przeciwny (załącz/wyłącz). Schemat działania na następnej stronie.



Nadajniki

Działanie

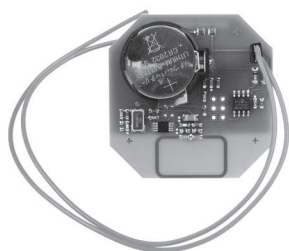
Impuls spowodowany naciśnięciem przycisku nadajnika powoduje przesłanie kodowanego sygnału do odbiornika. Nadajnik posiada zabezpieczenie przed zerwaniem transmisji po zwolnieniu przycisku. Dzięki temu, nawet najkrótsza aktywacja funkcji powoduje transmisję pełnej ramki danych. Transmisja danych z nadajnika sygnalizowana jest miganiem czerwonej LED.

Nadajniki radiowe RS-N i RS-P współpracują z dedykowanymi odbiornikami RS-407M i RS-407B.

RS-N... nadajnik podtynkowy

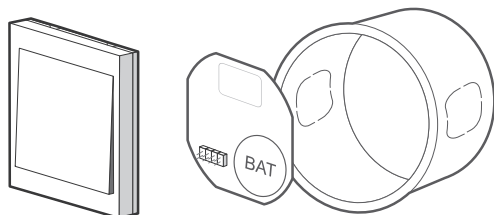
Przeznaczenie

Nadajnik do montażu w puszcze podtynkowej. Posiada autonomiczne zasilanie bateryjne, co eliminuje potrzebę posiadania przewodów zasilających w miejscu montażu przycisków. Do sterowania możemy wykorzystać przyciski monostabilne (chwilowe) dowolnej serii osprzętu elektroinstalacyjnego.

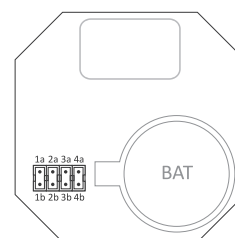


Typ	Funkcja
RS-N1	1-przyciskowy
RS-N2	2-przyciskowy
RS-N3	3-przyciskowy
RS-N4	4-przyciskowy

zasilanie	3V
bateria	2032 (litowa)
częstotliwość	868 MHz
kodowanie	KeeLoq®
przyłącze	LGV 0,5 mm ²
temperatura pracy	-25÷50°C
wymiary	Ø52, h= 11 mm
montaż	w puszcze podtynkowej Ø60



Montaż w puszcze podtynkowej



Przyłącza kanałów

RS-P... pilot

Małogabarytowy pilot w formie breloka.



Typ	Funkcja
RS-P1	1-przyciskowy
RS-P2	2-przyciskowy
RS-P3	3-przyciskowy
RS-P4	4-przyciskowy

zasilanie	12V
typ baterii	A23
częstotliwość	868 MHz
kodowanie	KeeLoq®
temperatura pracy	-25÷50°C
kolor	czarny
wymiary	30×68×14 mm

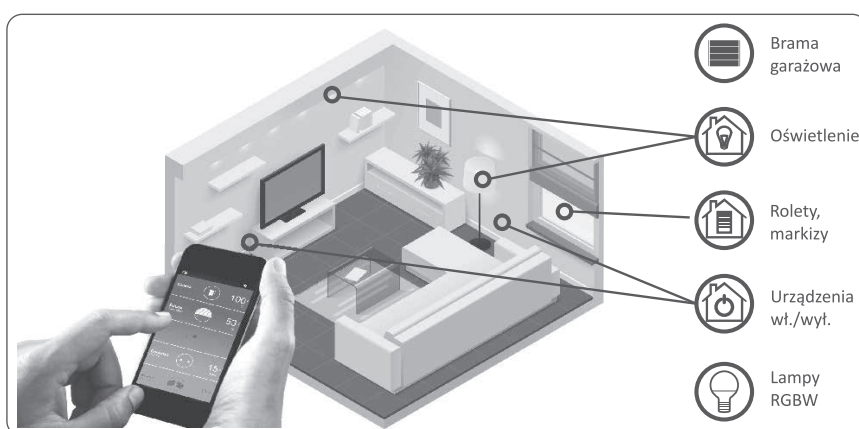


Bluetooth SMART

www.getproxi.com

Przeznaczenie

Proxi to innowacyjny system bezprzewodowego sterowania urządzeniami elektrycznymi w domach i mieszkaniach. Sterowanie odbywa się w standardzie Bluetooth Smart. System składa się z dedykowanych przekaźników oraz darmowej aplikacji na smartfony i tablety z systemem Android lub iOS (Apple). Zainstalowane przekaźniki są automatycznie dodawane do spisu urządzeń aplikacji i natychmiast gotowe do sterowania.



Aplikacja dostępna na:



Android



iOS

Funkcje systemu

- **Zdalna kontrola**
Sterowanie szeroką gamą urządzeń bez pośrednictwa central, kontrolerów, router'ów WiFi.
- **Bezprzewodowa komunikacja**
Dwukierunkowe przesyłanie komend, potwierdzeń i innych informacji pomiędzy telefonem a urządzeniem.
- **Prostota instalacji**
Łatwe podłączenie w już istniejących instalacjach.
- **Łatwość obsługi**
Brak programowania, łatwa w obsłudze aplikacja z przyjaznym interfejsem.
- **Bezpieczeństwo**
Szyfrowana transmisja oraz możliwość zarządzania prawami dostępu do urządzeń.
- **Obsługa powiadomień**
Prezentacja statusu pracy urządzeń, aktywności, alertów oraz informacji diagnostycznych.
- **Zarządzanie dostępem**
Konfiguracja urządzeń w trybie publicznym i prywatnym, udostępnianie urządzeń, ochrona prywatności.
- **Powszechność urządzeń sterujących**
Telefony i tablety z systemem iOS od wersji 7 oraz Android od wersji 4.3+.



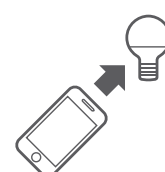
kup



podłącz



pobierz

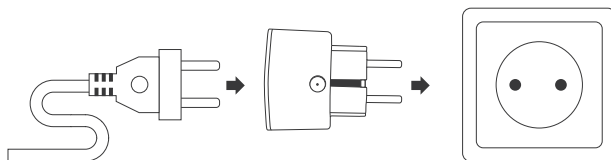


steruj

Proxi Plug adapter do gniazda elektrycznego (rB-PLUG)

Przeznaczenie

Moduł przekaźnikowy w formie przejściówki do gniazda zasilającego przeznaczony do sterowania załącz/wyłącz odbiornikiem 230 V. Plug jest sterowany za pomocą aplikacji mobilnej oraz ręcznie za pomocą przycisku na obudowie. Dioda umieszczona w przycisku sygnalizuje stan pracy oraz obciążenie (zmiana koloru diody w zależności od wartości obciążenia).

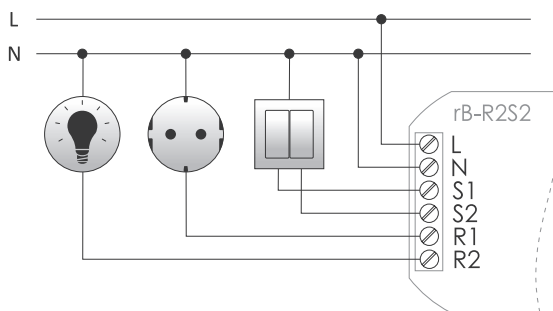


zasilanie	195÷253 V AC
wyjście	styk 1×NO (13 A/250 V AC)
moc podłączonego odbiornika	3000 W
typ gniazda	E EEC 7/4
	Schuko F EEC 7/5
transmisja Bluetooth	
częstotliwość	2,4 GHz
moc sygnału	1 mW
transmisja	dwukierunkowa
kodowanie	AES
zasięg	30 m
pobór mocy	0,2÷0,8 W
temperatura pracy	0÷65°C
zabezpieczenie termiczne	TAK
wymiary	44×44×70 mm
stopień ochrony	IP20

Proxi Power przekaźnik załącz/wyłącz (rB-R2S2)

Przeznaczenie

Moduł przekaźnikowy przeznaczony do sterowania dwoma dowolnymi urządzeniami lub obwodami elektrycznymi. Prosty montaż w puszcze gniazda elektrycznego, pozwala na instalację modułu bez potrzeby przeprowadzania inwazyjnych i kosztownych prac remontowych.

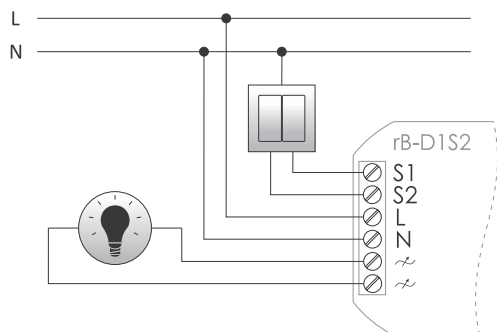


zasilanie	195÷253 V AC
sterowanie	wyzwalane poziomem L lub N
prąd impulsu sterującego	<1 mA
wyjścia	styk 2×NO (4 A/250 V AC)
transmisja Bluetooth	
częstotliwość	2,4 GHz
moc sygnału	1 mW
transmisja	dwukierunkowa
kodowanie	AES
zasięg	30 m
pobór mocy	1 W
temperatura pracy	0÷45°C
zabezpieczenie termiczne	TAK
przyłącze	zaciski śrubowe 2,5 mm ²
moment dokręcający	0,4 Nm
wymiary	ø54 (48×43 mm), h= 20 mm
montaż	w puszcze podtynkowej ø60
stopień ochrony	IP20

Proxi Light ściemniacz oświetlenia (rB-D1S2)

Przeznaczenie

Moduł przeznaczony do sterowania pracą różnorodnych źródeł świetlnych z płynną regulacją intensywności oświetlenia. Moduł może być montowany w klasycznej puszcze elektrycznej. Umożliwia podłączenie odbiornika oraz jednego lub dwóch klawiszy wyłącznika. Możliwość zdalnego sterowania oświetleniem bezpośrednio z telefonu oraz przyciskami.

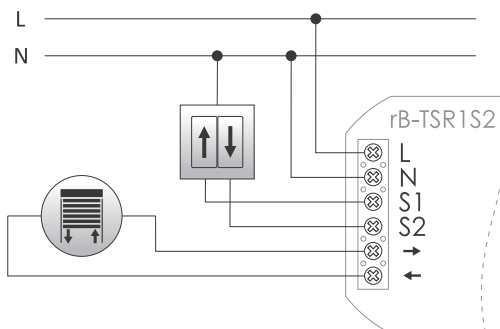


zasilanie	195÷253 V AC
sterowanie	wyzwalane poziomem L lub N
prąd impulsu sterującego	<1 mA
wyjście	
obciążenie rezystancyjne	150 W
obciążenie indukcyjne	100 W
transmisja Bluetooth	
częstotliwość	2,4 GHz
moc sygnału	1 mW
transmisja	dwukierunkowa
kodowanie	AES
zasięg	30 m
pobór mocy	0,4 W
temperatura pracy	0÷45°C
zabezpieczenie termiczne	TAK
przyłącze	zaciski śrubowe 2,5 mm ²
moment dokręcający	0,4 Nm
wymiary	ø54 (48×43 mm), h= 20 mm
montaż	w puszcze podtynkowej ø60
stopień ochrony	IP20

Proxi Shade sterownik rolet (rB-TSR1S2)

Przeznaczenie

Moduł radiowy przeznaczony do sterowania napędami rolet, żaluzji, ekranów, markiz oraz zasłon oferowanych przez różnych producentów. Moduł może być zamontowany w puszcze elektrycznej i podłączony do 2-klawiszowego włącznika (stosowanego w tradycyjnych rozwiązaniach) lub zainstalowany bezpośrednio przy/w urządzeniu.



zasilanie	195÷253 V AC
sterowanie	wyzwalane poziomem L lub N
prąd impulsu sterującego	<1 mA
maksymalny prąd obciążenia(AC-1/AC-3)	3 A/0,6 A
transmisja Bluetooth	
częstotliwość	2,4 GHz
moc sygnału	1 mW
transmisja	dwukierunkowa
kodowanie	AES
zasięg	30 m
pobór mocy	1 W
temperatura pracy	0÷45°C
zabezpieczenie termiczne	TAK
przyłącze	zaciski śrubowe 2,5 mm ²
moment dokręcający	0,4 Nm
wymiary	ø54 (48×43 mm), h= 25 mm
montaż	w puszcze podtynkowej ø60
stopień ochrony	IP20

Proxi Gate sterownik bramy (rB-TO2S2)

Przeznaczenie

Moduł radiowy przeznaczony do sterowania automatyką bram wjazdowych i garażowych, oferowanych przez różnych producentów. Może być zamontowany w sterowniku bramy, łącznie z innymi modułami radiowymi. Takie rozwiązanie pozwala na wykorzystanie wszystkich atrybutów telefonu do zdalnego sterowania otwieraniem i zamykaniem bram. Jednocześnie pozostawia możliwość korzystania z tradycyjnych pilotów.



Zacisk	Opis	Funkcja
1	PWR +/-	zasilanie
2	PWR +/-	zasilanie
3	OUT1 -	przycisk OTWÓRZ
4	OUT1 +	przycisk OTWÓRZ
5	OUT2 -	przycisk ZAMKNIJ
6	OUT2 +	przycisk ZAMKNIJ
7	IN1	krańcówki
8	IN1	krańcówki
9	IN2	krańcówki
10	IN2	krańcówki

zasilanie	9÷30 V AC/DC
sterowanie	uniwersalne
prąd impulsu sterującego	<5 mA
wyjścia	2× tranzystor OC (20 mA/50 V DC)
transmisja Bluetooth	
częstotliwość	2,4 GHz
moc sygnału	1 mW
transmisja	dwukierunkowa
kodowanie	AES
zasięg	30 m
pobór mocy	0,4 W
temperatura pracy	-30÷55°C
zabezpieczenie termiczne	TAK
przyłącze	zaciski sprężynowe 0,5 mm ²
wymiary	42×98×30 mm
montaż	natynkowy
stopień ochrony	IP20

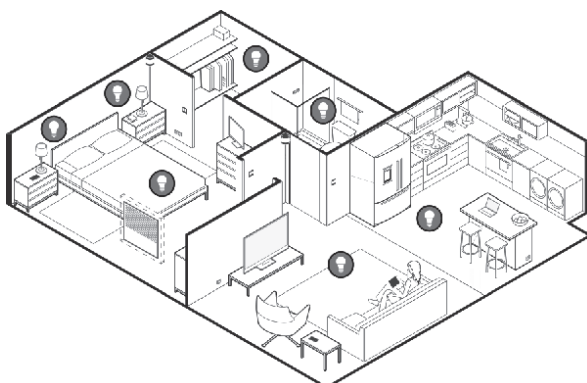


Sposób podłączenia sterowników bramowych do pobrania ze strony www.fif.com.pl z podstrony produktu.

Proxi Bulb lampa LED 230 V RGBW (rB-BULB)

Przeznaczenie

Lampa Proxi Bulb pozwala na swobodną zmianę jasności, barwy i nasycenia światła, pozwalając wprowadzić wyjątkowy nastrój do Twojego domu, mieszkania lub biura. Lampą można sterować za pomocą darmowej aplikacji w smartfonie lub tablecie, a dzięki technologii Bluetooth Smart nie trzeba łączyć się internetem. Inteligentna lampa Proxi Bulb to opłacalna inwestycja, zastosowana w niej technologia LED zapewnia nieprzerwane działanie nawet przez 50.000 godzin.



napięcie zasilania	85÷265 V AC
jasność	600 lm
temperatura barwowa	3000÷6000 K
CRI	>80
transmisja Bluetooth	
częstotliwość	2,4 GHz
moc sygnału	1 mW
transmisja	dwukierunkowa
kodowanie	AES
zasięg	30 m
pobór mocy	9 W
współczynnik mocy	0,95
temperatura pracy	0÷45°C
wymiary	ø65×135 mm
montaż	gwint E27

Zdalne sterowanie GSM

Przełączniki zdalnego sterowania

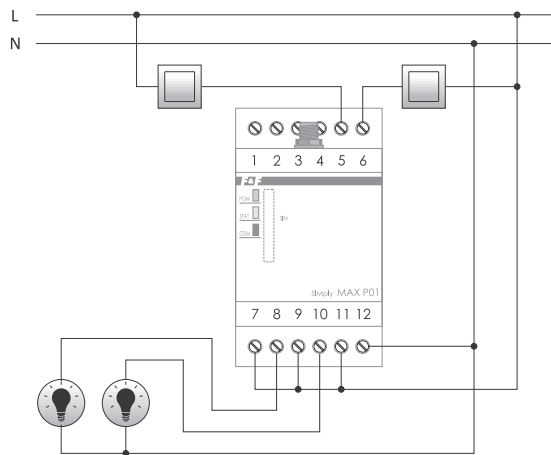
Przeznaczenie

Przełączniki z wbudowanym komunikatorem GSM służą do zdalnego sterowania i kontroli przy wykorzystaniu sieci komórkowej GSM i komunikatów SMS. W zależności od typu mogą realizować prosta logikę włącz/wyłącz, otwierać automatycznie bramy wjazdowe, kontrolować temperaturę. Eliminują tradycyjne sterowanie z pilotów radiowych i koszty związane z ich zakupem dla dużej ilości użytkowników.

SIMply MAX P01/SIMply MAX P01 12V z funkcją załącz/wyłącz/alarm

Działanie

Przełącznik pracuje w sieci łączności komórkowej GSM 900/1800 dowolnego operatora działającego w Polsce (brak blokady Simlock, wymagana aktywna karta SIM). Przełącznik posiada 2 sterowane wyjścia przełącznikowe, poprzez które realizowane są funkcje załączenia i wyłączenia sterowanych odbiorników oraz 2 wysokonapięciowe wejścia, poprzez które realizowane są funkcje powiadomień o zadziałaniu kontrolowanych urządzeń. Komendy i powiadomienia to określone teksty SMS wymieniane między sterownikiem i telefonem użytkownika. Numery telefonów użytkowników, temperatury i alarmy oraz inne funkcje są ustalane za pomocą programu konfiguracyjnego na komputer PC.



zasilanie	
MAX P01	100÷265 V AC
MAX P01 12 V	10÷16 V DC
wejścia sterujące	2
MAX P01	160÷260 V AC
MAX P01 12 V	8÷16 V DC
tolerancja napięciowa	160÷260 V AC
wyjścia przełącznikowe	2
typ	1×NO
napięcie nominalne	230 V AC
obciążalność	<8 A
porty	SIM
pobór mocy	
czuwanie	1,3 W
komunikacja GSM	<3 W
przyłącze	zaciski śrubowe 2,5 mm ²
moment dokręcający	0,4 Nm
temperatura pracy	-10÷50°C
wymiary	3 moduły (52 mm)
montaż	na szynie TH-35
stopień ochrony	IP20

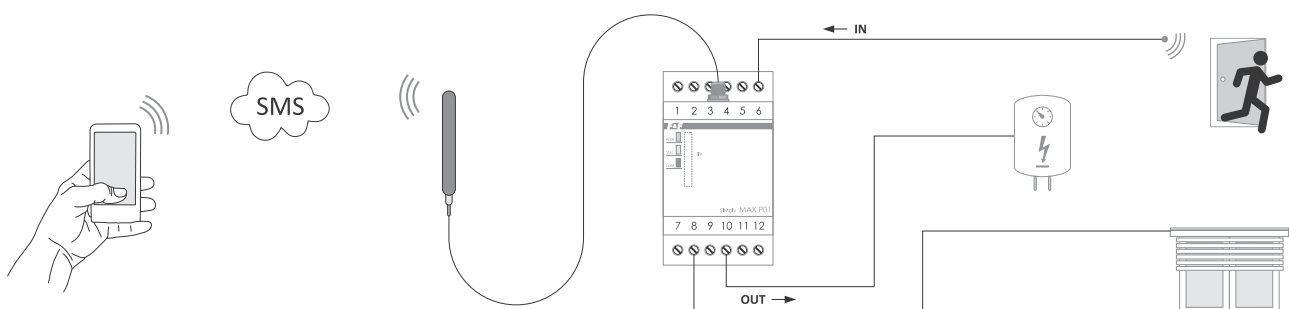
antena GSM

złącze	SMA
wymiary anteny	20×100 mm
długość przewodu	2,5 m
montaż	taśma samoprzylepna

! Dostępna jest również 4-kanalowa wersja przełącznika: SIMply MAX P04. Więcej informacji str. 101.

Funkcje

- Załączanie i wyłączanie wyjść ON/OFF, sprawdzanie stanu wejść;
- Czasowe załączenie wyjścia, np. na 30 sekund (przedział czasowy 1 s÷600 min.);
- Powiadomienia SMS na telefon użytkownika o stanie lub zmianie stanu wejścia;
- Równoległe komunikaty na 5 numerów telefonów;
- Redefinicja nazw wejść i wyjść, np. WE1 = tumber detect, WY2 = pompa;
- Hasło dostępu (4÷8 cyfr);
- Automatyczna odpowiedź po odebraniu komendy i jej programowej realizacji (jako opcja);
- Automatyczne przywracanie stanu wyjść po powrocie zasilania (pamięć stanu wyjść);
- Funkcja administratora ADMIN – przywracanie ustawień fabrycznych oraz odblokowanie dostępu w przypadku zapomnianego hasła dostępu.



Simply MAX P04 z funkcją załącz/wyłącz/alarm

Przeznaczenie

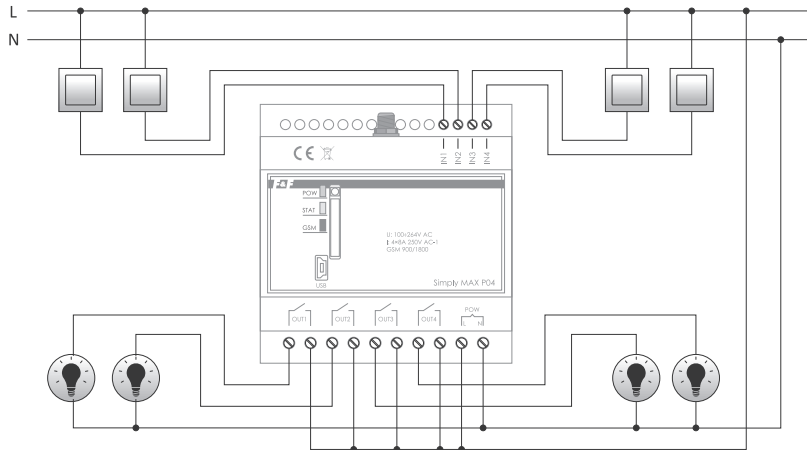
Przełącznik pracuje w sieci łączności komórkowej GSM 900/1800 dowolnego operatora działającego w Polsce (brak blokady Simlock). Aby mógł wykonywać połączenia i realizować zadane funkcje musi posiadać aktywną kartę SIM. Przełącznik posiada 4 sterowane wyjścia przełącznikowe, poprzez które realizowane są funkcje załączenia i wyłączenia sterowanych odbiorników oraz 4 wysokonapięciowe wyjścia, poprzez które realizowane są funkcje powiadomień o zadziałaniu kontrolowanych urządzeń. Komendy i powiadomienia to określone teksty SMS wymieniane między sterownikiem i telefonem użytkownika.



zasilanie	100÷265 V AC
wejścia	4
tolerancja napięciowa	160÷260 V AC
wyjścia przełącznikowe	4
typ	1×NO
napięcie nominalne	230 V AC
obciążalność	<8 A
porty	SIM
pobór mocy	
czuwanie	1,3 W
komunikacja GSM	<3 W
przyłącze	zaciski śrubowe 1,5 mm ²
moment dokręcający	0,4 Nm
temperatura pracy	-10÷50°C
wymiary	4 moduły (70 mm)
montaż	na szynie TH-35
stopień ochrony	IP20

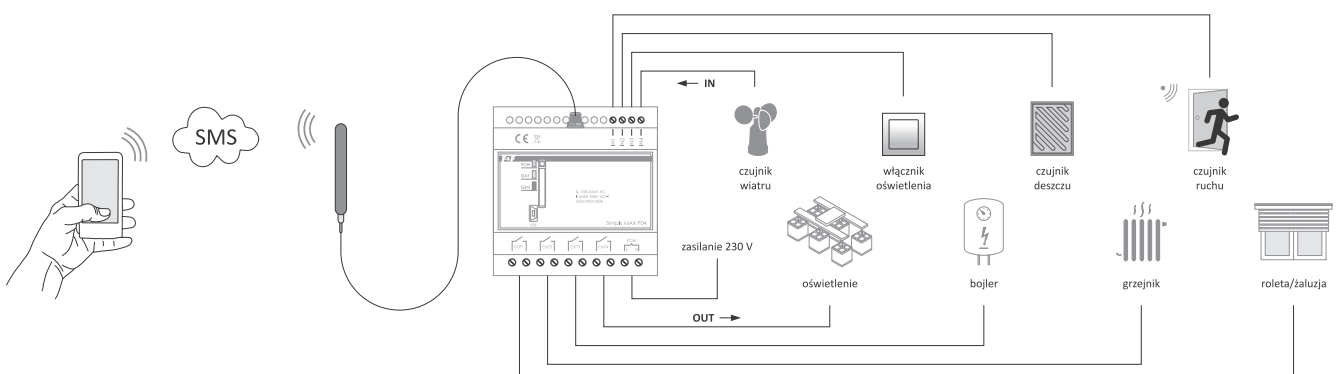
antena GSM

złącze	SMA
wymiary anteny	20×100 mm
długość przewodu	2,5 m
montaż	taśma samoprzylepna



Funkcje

- Załączanie i wyłączenie wyjść ON/OFF;
- Czasowe załączenie wyjścia, np. na 30 sekund (przedział czasowy 1 s÷600 min.);
- Powiadomienia SMS na telefon użytkownika o stanie lub zmianie stanu wejścia; Równoległe komunikaty na 5 numerów telefonów;
- Zapytanie o stan wejścia lub wyjścia;
- Redefinicja nazw wejść i wyjść, np. WE1 = tumber detect, WY2 = pompa;
- Hasło dostępu (4÷8 cyfr);
- Automatyczna odpowiedź po odebraniu komendy i jej programowej realizacji (jako opcja);
- Automatyczne przywracanie stanu wyjść po powrocie zasilania (pamięć stanu wyjść);
- Opcja konfigurowana komendą MEMORY ON, wyłączenie opcji komendą MEMORY OFF;
- Funkcja administratora ADMIN – przywracanie ustawień fabrycznych oraz odblokowanie dostępu w przypadku zapomnianego hasła dostępu.



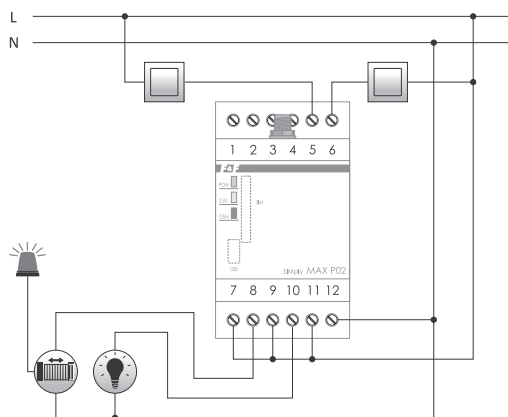
Bezkosztowe sterowanie GSM bramą, furtką, szlabanem

SIMply MAX P02 z funkcją CLIP (wzdzwanianie) + załącz/wyłącz/alarm

Przeznaczenie

Przełącznik MAX P02 z wbudowanym komunikatorem GSM służy do zdalnego otwierania automatycznych bram wjazdowych, garażowych, szlabanów i furtek, za pomocą telefonu komórkowego. Znajduje zastosowanie w przypadku obiektów z chronionym dostępem i dużej liczby użytkowników z uprawnieniami do wejścia, np. osiedla, garaże, parkingi publiczne i firmowe, itp. Eliminuje tradycyjne sterowanie z pilotów radiowych i koszty związane z ich zakupem dla dużej ilości użytkowników.

Funkcja CLIP (wzdzwanianie) umożliwia sterowanie wyjściem poprzez zadzwonienie na numer karty w sterowniku. Połączenie takie jest automatycznie odrzucane przez sterownik (brak kosztów) i jeżeli nasz numer znajduje się w bazie numerów sterownika, to wyjście zostanie wyzwolone.



zasilanie	100÷265 V AC
wejścia	
ilość	2
tolerancja napięciowa	160÷260 V AC
wyjścia przekaźnikowe	
ilość	2
typ	1×NO
napięcie nominalne	230 V AC
obciążalność	8 A
porty	SIM, miniUSB
pobór mocy	
czuwanie	1,3 W
komunikacja GSM	<3 W
przylącze	zaciski śrubowe 2,5 mm ²
moment dokręcający	0,4 Nm
temperatura pracy	-10÷50°C
wymiary	3 moduły (52,5 mm)
montaż	na szynie TH-35
stopień ochrony	IP20
antena GSM	
złącze	SMA
wymiary anteny	20×100 mm
długość	2,5 m
montaż	taśma samoprzylepna

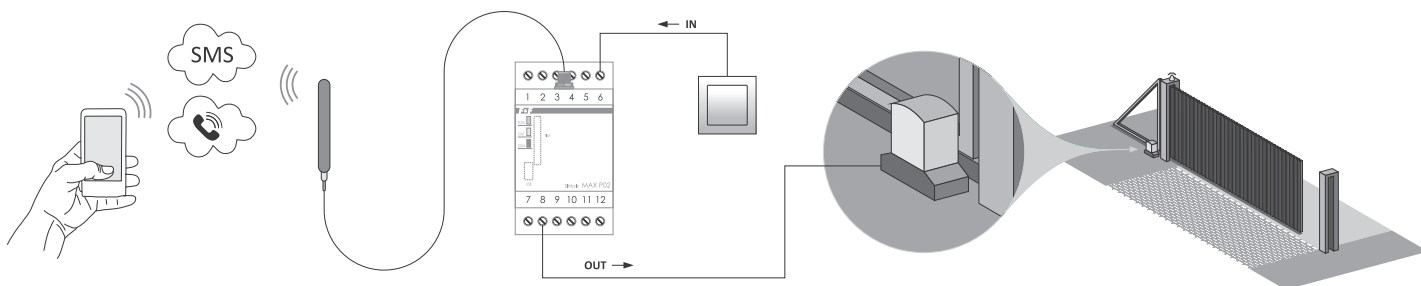
Działanie

Przełącznik pracuje w sieci łączności komórkowej GSM 900/1800 dowolnego operatora działającego w Polsce (brak blokady SIM-lock). Aby mógł wykonywać połączenia i realizować zadane funkcje musi posiadać aktywną kartę SIM. Przełącznik posiada 2 niezależnie sterowalne styki i wejścia z przypisanymi im funkcjami:

OUT1/IN1: Wyjście, poprzez które podawane są impulsy na sterownik bramy lub rygiel furtki. Czas impulsu (zamknięcia styku) jest ustawiany przez użytkownika. Samo sterowanie odbywa się bezkosztowo. Użytkownik inicjuje standardowe połączenie na numer przełącznika, który identyfikuje numer i automatycznie odrzuca połączenie, jednocześnie aktywując wyjścia (funkcja wzdzwaniania CLIP). Dodatkowo istnieje możliwość wysterowania wyjścia za pomocą przycisków sterujących podłączonych do wejścia IN1. Przełącznik ma wybór opcji pracy: ręczne lub automatyczne zamykanie. W trybie automatycznym przełącznik po aktywacji wyjścia przez użytkownika sam aktywuje je ponownie po określonym czasie w celu zamknięcia bramy.

OUT2/IN2: Funkcje analogiczne jak w przełączniku typu MAX P01.

Numery telefonów użytkowników, czas impulsu i automatycznego zamykania oraz parametry konfiguracji wyjścia OUT2/IN2 są ustawiane za pomocą programu konfiguracyjnego na komputer PC lub za pomocą komend SMS. Połączenie z przełącznikiem odbywa się przez kabel USB.



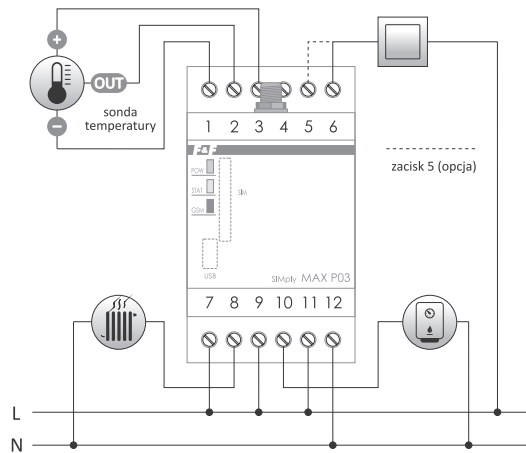
Funkcje

- Bezkosztowe sterowanie po stronie użytkowników (funkcja wzdzwaniania CLIP);
- 2 równoległe wyjścia przekaźnikowe;
- Możliwość nastawy różnych czasów aktywacji wyjścia dla każdego wyjścia z osobna (np. jednoczesne sterowanie bramą i furtką);
- 2 wejścia impulsowe pozwalające na ręczną aktywację wyjść za pomocą podłączonych zewnętrznych przycisków;
- Funkcja automatycznego zamykania po określonym czasie;
- Autoryzacja 500 numerów użytkowników;
- Program konfiguracyjny na PC;
- Możliwość zdalnej definicji i usuwania użytkowników poprzez komendy SMS;
- Funkcja administratora ADMIN – przywracanie ustawień fabrycznych oraz odblokowanie dostępu w przypadku zapomnianego hasła dostępu.

SIMply MAX P03 z funkcją regulacji temperatury + załącz/wyłącz/alarm

Przeznaczenie

Przełącznik MAX P03 z wbudowanym komunikatorem GSM służy jako dwustanowy regulator temperatury z możliwością zdalnego zarządzania temperaturą za pomocą telefonu komórkowego. Realizuje proste funkcje powiadamiania o przekroczeniach temperaturowych oraz pozwala na sterowanie ON/OFF podłączonym dodatkowym urządzeniem. Numery telefonów użytkowników, temperatury i alarmy oraz inne funkcje są ustalane za pomocą programu konfiguracyjnego na komputer PC. Połączenie z przełącznikiem odbywa się przez kabel USB.



zasilanie	100÷265 V AC
wejścia	
ilość	1
tolerancja napięciowa	160÷260 V AC
wyjścia przełącznikowe	
ilość	2
typ	1×NO
napięcie nominalne	230 V AC
obciążalność	<8 A
typ czujnika temperatury	DS1820
sonda temperatury	RT4
zakres regulacji temperatury	+30÷65°C
histereza (regulowana)	0÷10°C
dokładność nastawy	0,1°C
dokładność pomiaru	0,5°C
porty	SIM
pobór mocy	
czuwanie	1,3 W
komunikacja GSM	<3 W
przylącze	zaciski śrubowe 1,5 mm ²
temperatura pracy	-10÷50°C
wymiary	3 moduły (52 mm)
montaż	na szynie TH-35
stopień ochrony	IP20

antena GSM

złącze	SMA
wymiary anteny	20×100 mm
długość przewodu	2,5 m
montaż	taśma samoprzylepna

Funkcje

1. System

- Nastawa hasła dostępu dla komend SMS;
- Pamięć stanu wyjścia;
- Odczyt aktualnej temperatury;
- Kontrola stanu czujnika i zgłaszanie usterek;
- Funkcja administratora ADMIN – przywracanie ustawień fabrycznych oraz odblokowanie dostępu w przypadku zapomnianego hasła dostępu.

2. Regulacja temperatury

- Tryby pracy: grzanie lub chłodzenie;
- Możliwość włączenia/wyłączenia regulatora (ON/OFF).

3. Alarm temperaturowy

- Alarm przekroczenia temperatury maksymalnej i minimalnej;
- Powiadomienia na 5 numerów telefonów;
- Możliwość włączenia/wyłączenia funkcji alarmu (ON/OFF);
- Opcja powtórnego SMS w przypadku trwałej temperatury powyżej progu utrzymującej się powyżej ustawionej liczbie minut.

4. Temperatura przeciwarzamarzowa

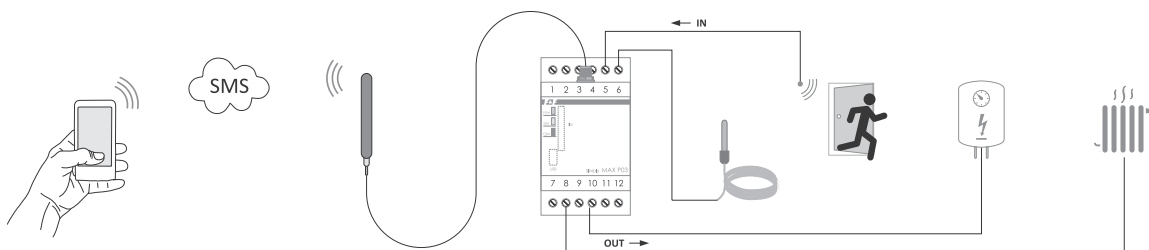
- Możliwość włączenia/wyłączenia funkcji przeciwarzamarzowej (ON/OFF);
- Uaktywniona funkcja działa pomimo nieaktywnej regulacji temperatury.

5. Wyjście WY

- Sterowanie wyjściem – 2 oddzielne tryby pracy:
Tryb SMS:
– wyjście sterowane bezpośrednio za pomocą rozkazów SMS;
– redefinicja nazwy wyjścia, np. WY1=lampa;
– sterowanie ON/OFF oraz czasowe załączenie wyjścia;
Tryb ALARM:
– styk przyporządkowany do alarmów temperaturowych – przekroczenie progu wymusza akcje styku ON/impuls;
– opcja ON: styk załączony powyżej progu alarmowego, styk rozłącza się po spadku poniżej histerezy;
– opcja impuls: styk załączony czasowo na ustawioną liczbę sekund po przekroczeniu progu;
– opcje ON/impuls ustawiane osobno dla alarmu minimum i maksimum;

6. Wejście WE

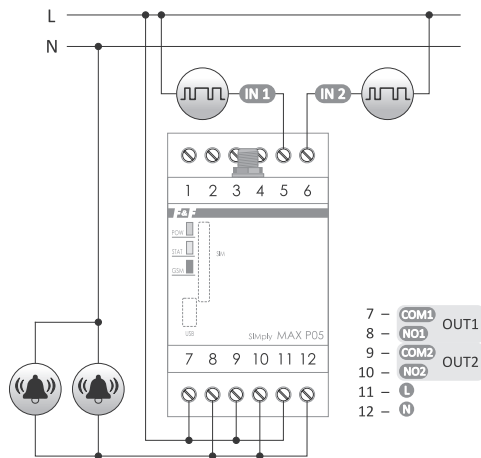
- Redefinicja nazwy wejścia, np. WE1= tumber detect;
- Wybór opcji wyzwalania komunikatu SMS: ON – pojawienie się sygnału; OFF – zanik sygnału; ON/OFF – zanik pojawienie się sygnału;
- Powiadomienia o zadziałaniu wejścia wysyłane są do 5 numerów telefonów.



SIMply MAX P05 licznik impulsów i czasu pracy + załącz/wyłącz/alarm

Przeznaczenie

Przełącznik MAX P05 z wbudowanym komunikatorem GSM służy jako licznik impulsów lub czasu pracy z możliwością zdalnego zarządzania podłączonym urządzeniem za pomocą telefonu komórkowego. Realizuje proste funkcje powiadamiania o przekroczeniach wartości progowych liczby impulsów lub czasu pracy oraz pozwala na sterowanie ON/OFF podłączonym dodatkowym urządzeniem. Numery telefonów użytkowników, opcje zliczania, alarmy oraz inne funkcje są ustalane za pomocą programu konfiguracyjnego na komputer PC. Połączenie z przełącznikiem odbywa się przez kabel USB.



zasilanie	100÷265 V AC
wejścia	
ilość	2
tolerancja napięciowa	160÷260 V AC
min. długość impulsu wejściowego	1 s
wyjścia przekaźnikowe	
ilość	2
typ	1×NO
napięcie nominalne	230 V AC
obciążalność	<8 A
porty	SIM, miniUSB
pobór mocy	
czuwanie	1,3 W
komunikacja GSM	<3 W
przyłącze	zaciski śrubowe 1,5 mm ²
temperatura pracy	-10÷50°C
wymiary	3 moduły (52 mm)
montaż	na szynie TH-35
stopień ochrony	IP20
antena GSM	
złącze	SMA
wymiary anteny	20×100 mm
długość przewodu	2,5 m
montaż	taśma samoprzylepna

Funkcje

1. System

- Hasło dostępu dla wejściowych komend SMS;
- Pamięć stanu wyjść;
- Odczyt aktualnej wartości impulsów i czasu pracy;
- Funkcja administratora ADMIN – przywracanie ustawień fabrycznych oraz odblokowanie dostępu w przypadku zapomnianego hasła dostępu.

2. Zliczanie impulsy/czas pracy

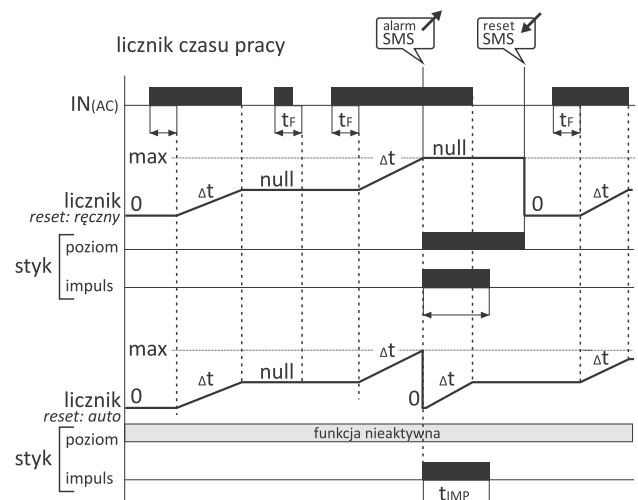
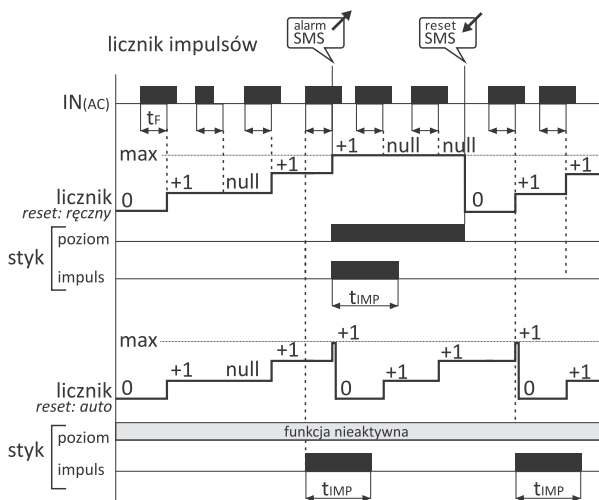
- Indywidualny tryb pracy dla każdego wejścia: licznik impulsów/licznik czasu pracy;
- Zliczanie sygnałów wysokonapięciowych 160÷260 V AC;
- Filtry czasowe dla sygnałów wejściowych;
- Alarmy SMS dla ustawionych progów wartości impulsów i czasu pracy do 5 numerów telefonów.

3. Wyjście WY

- Sterowanie wyjściem – 2 oddzielne tryby pracy:
 - Tryb SMS:
 - wyjście sterowane bezpośrednio za pomocą rozkazów SMS;
 - redefinicja nazwy wyjścia, np. WY1=POMPA;
 - sterowanie ON/OFF oraz czasowe załączenie wyjścia;
 - Tryb ALARM:
 - styk przyporządkowany do alarmów temperaturowych – przekroczenie progu wymusza akcję styku: ON/impuls;
 - opcja ON: styk załączony powyżej progu alarmowego, styk rozłącza się po spadku poniżej histerezy;
 - opcja impuls: styk załączany czasowo na ustawioną liczbę sekund po przekroczeniu progu;
 - opcje ON/impuls ustawiane osobno dla alarmu minimum i maksimum.

4. Wejście WE

- Redefinicja nazwy wejścia, np. WE1= tumber detect;
- Wybór opcji wyzwalania komunikatu SMS: ON – pojawienie się sygnału; OFF – zanik sygnału; ON/OFF – zaniki pojawienie się sygnału;
- Powiadomienia o zadziałaniu wejścia wysyłane są do 5 numerów telefonów.



MAX H04 sterownik programowalny z komunikatorem GSM

Przeznaczenie

MAX H04 jest jednym z nielicznych sterowników umożliwiającym podłączenie i korzystanie z niego bez udziału elementów programowania. Dzięki specjalnemu programowi konfiguracyjnemu **H04 Config** użytkownik może go każdy, kto nie chce poznawać języków i skomplikowanych procedur programowania sterowników PLC.

Zasoby sprzętowe, czyli ilość wyjścia/wejścia oraz funkcje programowe pozwalają na podłączenie tylko z jednego sterownika i korzystanie z wszystkich funkcji analogicznych dla poszczególnych przekaźników Simply MAX serii P. Pozwala to na łatwe zarządzanie systemem poprzez jedno urządzenie i jeden nr telefonu oraz uniknięcie kosztów związanych z utrzymaniem wielu kart SIM. Wejścia analogowe w sterowniku pozwalają na podłączenie dowolnego przetwornika pomiarowego i kontrolowanie lub monitorowanie stanów min/max dowolnej wartości, nie tylko temperatury, ale np. prądów, napięć, poziomów, ciśnienia, itp.

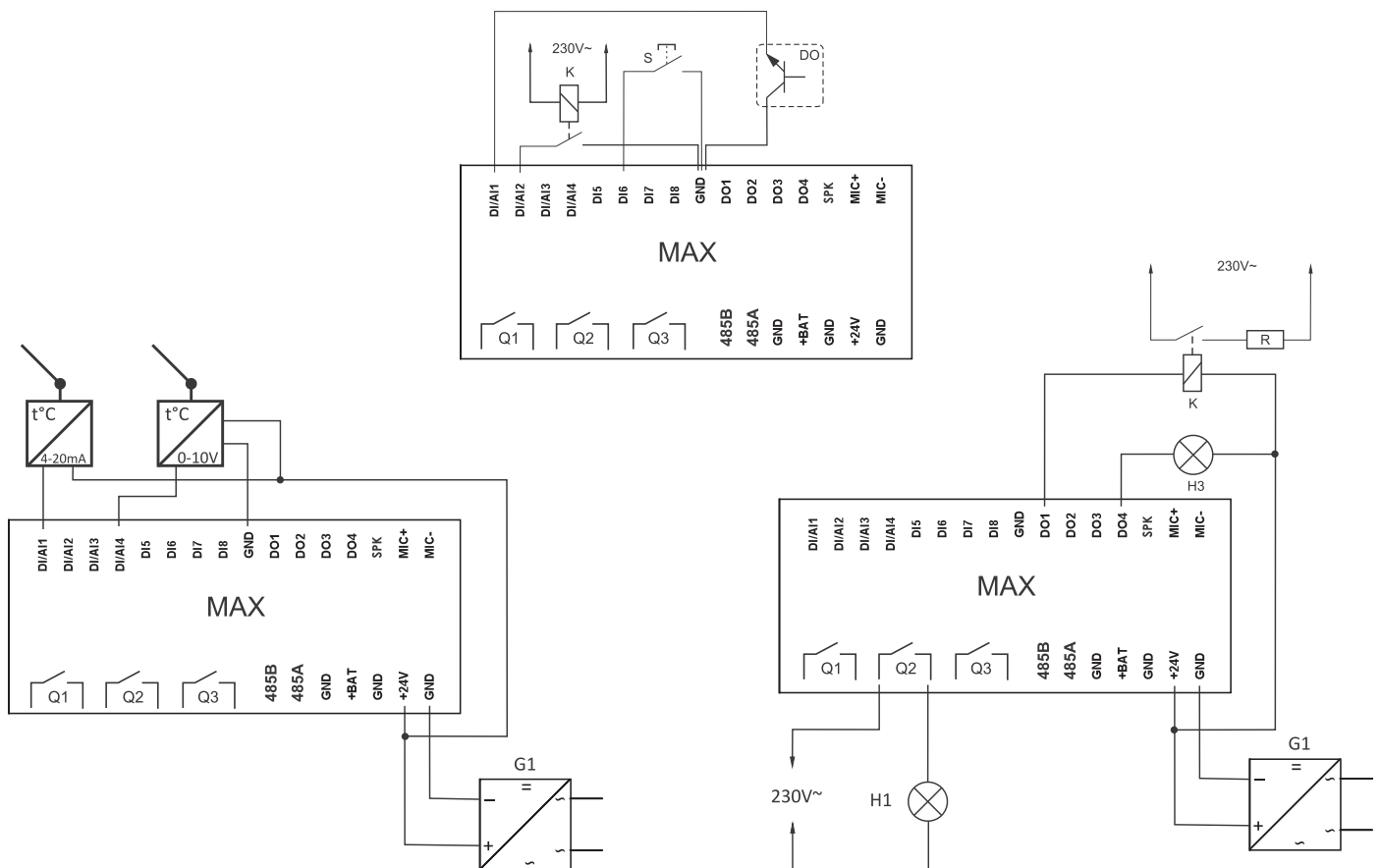


zasilanie	9÷30 V DC
wejścia cyfrowe	4 (30 V; 0,2 A)
wejścia analogowe/cyfrowe	4 (0/4÷20 mA/0÷10 V)
wyjścia cyfrowe OC	4 (50 V; 0,2 A)
wyjścia przekaźnikowe (triaki)	3 (3 A; 600 V AC)
porty	SD, microUSB, SIM, RS-485
protokół komunikacyjny	Modbus RTU
pamięć wewnętrzna rejestratora	1,3 MB
przyłącze	zaciski śrubowe 1,5 mm ²
temperatura pracy	-10÷50°C
wymiary	110×79×40 mm
montaż	wkrętami do podłoża lub na szynie TH-35
stopień ochrony	IP20

Działanie

Sterownik MAX H04 pracuje w sieci łączności komórkowej GSM 900/1800 dowolnego operatora działającego w Polsce (brak blokady SIM-lock). Jednym z podstawowych warunków wykorzystania komunikatora GSM sterownika jest istnienie odpowiedniej infrastruktury. Aby sterownik mógł wykonywać połączenia i realizować zadane funkcje musi posiadać aktywną kartę SIM, umożliwiającą wykonywanie usług łącznościowych u wybranego operatora.

Schemat podłączeń



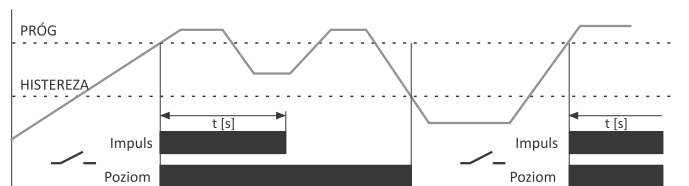
H04 Config program konfiguracyjny na PC

Przeznaczenie

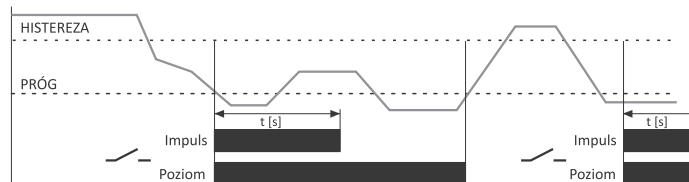
Łatwy i prosty sposób konfiguracji pracy sterownika za pomocą programu H04 Config. Definicja telefonów, nastawa progów alarmowych, skalowanie wejść analogowych, synchronizacja czasu, itp.

Funkcje

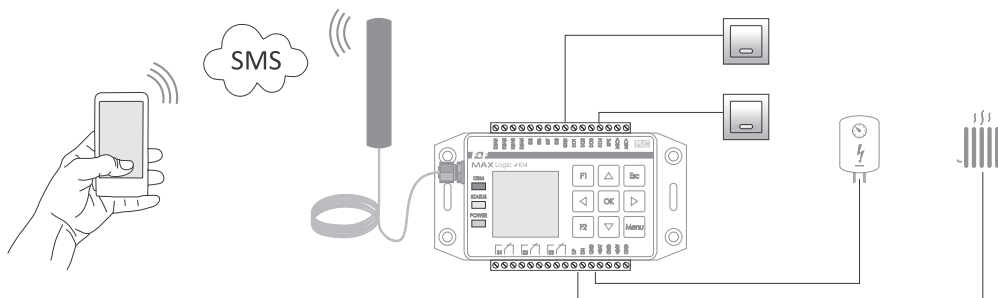
- Sterowanie wyjściami za pomocą komend SMS;
- Regulacja dwustanowa typu GRZANIE/CHŁODZENIE (w oparciu o definicje skali wejścia analogowego, progów i przypisanego mu wyjścia);
- Wybór opcji zadziałania i wyzwalania alarmów (stan wysoki "1" lub stan niski "0");
- Zapytanie o stan wejść i wyjść komendami SMS;
- Alarmy SMS/VOICE o zadziałaniu wejść;
- Alarmy SMS/VOICE o przekroczeniu wartości pomiarowej, np. przekroczenie temperatury;
- Definicja treści alarmów SMS (do 160 znaków);
- Powtórzenia alarmów SMS w przypadku ciągłego przekroczenia progów alarmowych;
- Sterowanie wyjściami w zależności od przypisanego wejścia:
 - opcja POZIOM – odwzorowanie stanu (WE 1 => WY 1, WE 0 => WY 0);



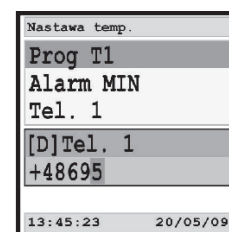
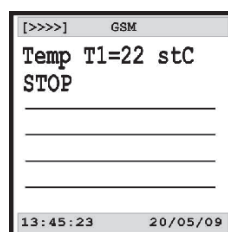
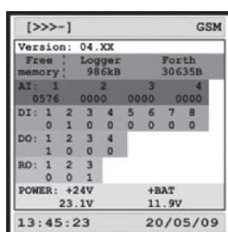
– opcja IMPULS – czasowe załączenie wyjścia na ustawiony czas po zadziałaniu wejścia;



- Drukowanie stanów i wartości na LCD;
- Menu użytkownika dla nastaw wartości progów alarmowych i regulacji, numerów telefonów, opcji sterowania, itp.
- Sterowanie wybranym wyjściem w funkcji CLIP (wdzwania) i zegara astronomicznego.



Program konfiguracyjny



Za realizację zadań i interpretację programu w języku ForthLogic odpowiedzialny jest system sprzętowo-programistyczny zwany „forth-systemem”. Model obliczeniowy leżący u podstaw języka ForthLogic składa się ze stosów, globalnych zmiennych, słownika, bufora wejściowego i bufora wyjściowego. Język ForthLogic pozwala opisywać procesy przebiegające równolegle i funkcjonuje w środowisku wielozadaniowym.

Interaktywne środowisko programowania i tworzenia aplikacji dla sterowników MAX w języku ForthLogic składa się z edytora tekstowego **Notepad++**, programu terminalowego **PuTTY** oraz programu **ForthLogic Programmer**, zapewniającego dwustronną komunikację między komputerem PC i sterownikiem MAX.

Dane środowisko pozwala tworzyć skrypty w języku ForthLogic, programować sterowniki MAX oraz komunikować się ze sterownikiem w trybie terminalowym.

Program **MAXLadderSOFT** pozwala w prosty sposób na zamianę schematu „przełącznikowego” na język programowania sterownika.

Program umożliwia:

- tworzenie i edycję aplikacji za pomocą języka schematów drabinkowych [LAD];
- sprawdzenie poprawności konstrukcji schematu;
- bezpośrednią komunikację sterownika z komputerem;
- wgrywanie aplikacji do pamięci sterownika.

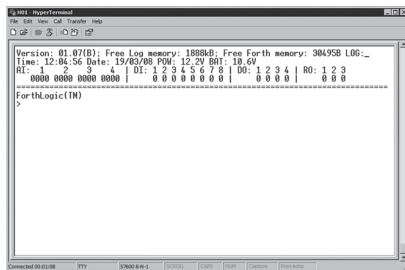
Bezpośrednią pracę z systemem sterownika nazywamy **trybem dialogowym**.

Wyróżniamy 2 typy pracy dialogowej: terminalowej i zdalnej.

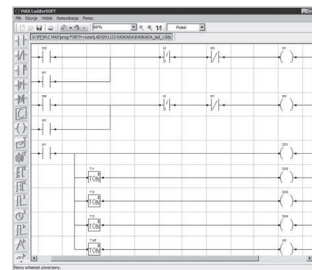
Tryb terminalowy to praca z programem typu **Hiperterminal** (połączenie MAX-PC przewodem USB). Tryb terminalowy przede wszystkim wykorzystywany jest przy nauce programowania, rozwiązywaniu zadań programistycznych lub rozwiązywaniu zaistniałych problemów w pracy sterownika.

Tryb zdalny (tylko dla sterowników z modułem GSM) to praca sterownika z telefonem za pośrednictwem SMS-ów. W trybie tym, ekran telefonu spełnia podobne funkcje, jak okno terminala na monitorze komputera. Tryb zdalny wykorzystywany jest do zdalnego sterowania urządzeniami podłączonymi do sterownika.

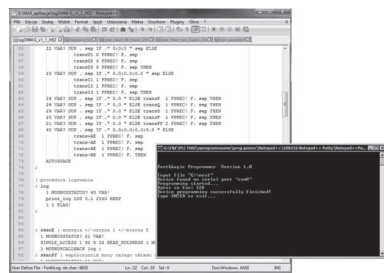
Program serwisowy **MAX Tool** pozwala na dokonanie ustawień parametrów pracy sterownika oraz wgrywanie oprogramowania firmware i aplikacji języka Forth, otwieranie rozszerzeń Extension i bezpośrednią komunikację w uproszczonym trybie terminalowym.



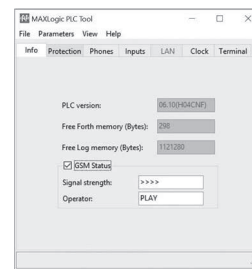
HyperTerminal



MaxLadder Soft



Notepad++PuTTY+Forthlogic Programmer



Max Tool

F&Wa[®]e

Sterowanie radiowe

Systemy Sterowania Radiowego

Zestawy zaprogramowane, gotowe do użycia



FW - SET1

Zestaw promocyjny, w skład którego wchodzi 2 przełączniki bistabilne FW-R1P oraz gratisowy pilot FW-KEY.



PILOT GRATIS!



FW - SET2

Zestaw, w skład którego wchodzi przełącznik wielofunkcyjny FW-R1P-P oraz podwójny przycisk bateryjny FW-WSO2.



FW - SET3

Zestaw, w skład którego wchodzi sterownik bramowy FW-TO1S1 oraz 2 piloty FW-KEY.



Dział IV

Wideodomofony, stacje bramowe, skrzynki na listy

Rozdział 18	
Monitory do wideodomofonów	110
Rozdział 19	
Stacje bramowe i akcesoria	115
Rozdział 20	
Skrzynki na listy	121

Produkt	Monitor głośnomówiący	Panel dotykowy	Panel podświetlany	Matryca LCD	Przekątna ekranu	Rozdzielczość ekranu	Menu ekranowe	Regulacja parametrów (jasność, kolor, kontrast)	Instalacja 4-przewodowa	Interkom	Sterowanie elektroczepem/rygłem	Sterowanie bramą automatyczną	Zasilacz 14,5 V DC na listwę DIN (w zestawie)	Obsługa stacji bramowych +obsługa kamer CCTV	Nagrywanie zdjęć	Nagrywanie filmów	Elementy panelu z aluminium	Elementy panelu ze szkła	Elementy panelu z tworzywa sztucznego	Wymiary (mm) SxWxG	Dodatkowe funkcje
MK-12B MK-12W	•	•	•	•	7"	1280x600	•	•	•	•	•	•	•	2+0 lub 1+1	•	-	-	-	•	208x150x22	rozbudowa o 3 dodatkowe monitory lub unifony MU, wbudowana pamięć na rejestr 100 zdjęć
MK-11B MK-11W	•	-	-	•	7"	800x600	-	•	•	•	•	-	•	2+0 lub 1+1	-	-	-	-	•	245x159x18,5	podgląd z rozpoczęciem rozmowy i otwarciem furtki, rozbudowa o 3 dodatkowe monitory lub unifony MU, mechaniczne przyciski
MK-10EX ¹ MK-10EXH ^{1 2}	•	•	•	•	7"	720p	•	• ⁴	•	•	•	•	•	2+2 lub 1+3	•	•	•	•	•	226x151x23	karta micro SD 4 GB, podłączenie czujek alarmowych do kamer, ustawienie 3 trybów głośności, 11 melodii dzwonka/osobny dzwonek dla każdego wejścia, podgląd z rozpoczęciem rozmowy i otwarciem furtki, rozbudowa o 3 dodatkowe monitory, płynnie regulowany czas otwarcia rygla 1÷99 s
MK-10FSD ¹ MK-10FSDH ^{1 2}	•	•	•	•	7"	720p	•	• ⁴	•	•	•	•	•	2+2 lub 1+3	•	•	•	-	•	245x165x20	karta micro SD 4 GB, podłączenie czujek alarmowych do kamer, ustawienie 3 trybów głośności, 11 melodii dzwonka/osobny dzwonek dla każdego wejścia, podgląd z rozpoczęciem rozmowy i otwarciem furtki, rozbudowa o 3 dodatkowe monitory
MK-10K ¹	•	•	•	•	4"	480x320	•	• ⁴	•	-	•	•	•	2+2 lub 1+3	•	•	-	-	•	117x168x20	karta micro SD 4 GB, podłączenie czujek alarmowych do kamer, ustawienie 3 trybów głośności, 11 melodii dzwonka/osobny dzwonek dla każdego wejścia, podgląd z rozpoczęciem rozmowy i otwarciem furtki, rozbudowa o 3 dodatkowe monitory, płynnie regulowany czas otwarcia rygla 1÷99 s
MK-08B	•	•	•	•	7"	640x480	•	•	•	•	•	•	•	2+0 lub 1+1	•	-	-	-	•	241x161x23	podgląd z rozpoczęciem rozmowy i otwarciem furtki, rozbudowa o 3 dodatkowe monitory lub unifony MU, wbudowana pamięć na rejestr 100 zdjęć, czarny lub biały
MK-08F	•	•	-	•	7"	640x480	•	•	•	•	•	•	•	2+0 lub 1+1	•	-	-	-	•	241x161x23	podgląd z rozpoczęciem rozmowy i otwarciem furtki, rozbudowa o 3 dodatkowe monitory lub unifony MU, wbudowana pamięć na rejestr 100 zdjęć
MK-06B	• ³	•	•	•	7"	640x480	•	•	•	•	•	•	•	2+0 lub 1+1	-	-	-	-	•	282x135x23	podgląd z rozpoczęciem rozmowy i otwarciem furtki, rozbudowa o 3 dodatkowe monitory lub unifony MU
MK-06WF	• ³	•	-	•	7"	640x480	•	•	•	•	•	•	•	2+0 lub 1+1	•	-	-	-	•	282x135x23	podgląd z rozpoczęciem rozmowy i otwarciem furtki, rozbudowa o 3 dodatkowe monitory lub unifony MU, wbudowana pamięć na rejestr 100 zdjęć
MK-04B MK-04W	•	-	-	•	7"	640x480	-	•	•	-	•	•	•	2+0 lub 1+1	-	-	-	-	•	254x160x18	rozbudowa o 3 dodatkowe monitory lub unifony MU, przyciski ruchome, czarny lub biały
MK-03 MK-03W	•	•	-	•	7"	640x480	•	•	•	•	•	•	•	2+0 lub 1+1	-	-	-	-	•	241x161x23	podgląd z rozpoczęciem rozmowy i otwarciem furtki, rozbudowa o 3 dodatkowe monitory lub unifony MU

Legenda:

¹ Seria MK-10 nie współpracuje z pozostałymi monitorami² Monitory odczytują sygnał AHD³ Z dodatkową słuchawką⁴ Dla każdej z kamer osobno

MK-12B/MK-12W



- Monitor głośnomówiący
- Ekran 7" panoramiczny TFT LCD 1280×600
- Obsługa 2 stacji bramowych (lub 1 stacja+1 kamera CCTV)
- Funkcja interkomu pozwala na komunikację głosową między urządzeniami wewnętrznymi
- Dotykowy, podświetlany panel sterowania (kolor podświetlenia – niebieski)
- Sterowanie elektrozaczepem i brama automatyczną
- Kolor obudowy: czarny lub biały
- Regulacja parametrów monitora (głośność dzwonka, głośność rozmowy, jasność i kolor)
- Możliwość rozbudowy o 3 dowolnie wybrane, dodatkowe monitory lub unifony (z wyjątkiem monitorów z serii MK-10)
- Podgląd z możliwością włączenia dźwięku i otwarcia furtki
- Okablowanie : 4+2 do rygla + 2 do bramy
- Zasilanie: 14,5 V DC
- Zasilacz na listwę DIN w komplecie
- Wymiary: 208×150×22 mm

MK-11B/MK-11W



- Monitor głośnomówiący
- Ekran kolorowy 7" panoramiczny TFT LCD 640×480
- Obsługa 2 stacji bramowych (lub 1 stacja+1 kamera CCTV)
- Sterowanie elektrozaczepem
- Podgląd z możliwością włączenia dźwięku i otworzenia furtki
- Możliwość rozbudowy o 3 dodatkowe, dowolnie wybrane monitory lub unifony (z wyjątkiem monitorów z serii MK-10)
- Regulacja parametrów monitora (głośność, jasność i kolor)
- Zasilanie: 14,5 V DC
- Zasilacz na listwę DIN w komplecie
- Kolor obudowy:
MK-11B – czarny
MK-11W – biały
- Okablowanie: 4+2 do rygla
- Wymiary: 245×159×18,5 mm

MK-10EXH¹



- Monitor głośnomówiący
- Ekran dotykowy 7" panoramiczny LCD HD 1280×720
- Menu ekranowe w 10 językach (polski, angielski, ukraiński, rosyjski, francuski, czeski, słowacki, hiszpański, japoński, chiński)
- Podgląd z możliwością rozpoczęcia rozmowy i otwarcia furtki bez wywołania z zewnątrz
- Obsługa 2 stacji bramowych i 2 kamer CCTV (tryb CVBS i AHD do wyboru w menu)
- Detekcja ruchu realizowana bezpośrednio z kamer
- Sterowanie elektrozaczepem i bramą automatyczną
- Funkcja zapisu zdjęć/filmów (karta micro SD do 16 GB nie jest w zestawie)
- Regulacja parametrów obrazu dla każdej z kamer
- Możliwość ustawienia 3 trybów głośności w ciągu dnia
- Płynnie regulowany czas otwarcia rygla 1÷99 s
- 12 melodii dzwonka/możliwe ustawienie osobnego dzwonka dla każdego wejścia.
- Interkom adresowany – połączenie z wybranym monitorem
- Funkcja ramki cyfrowej
- Odtwarzacz muzyki i filmów
- Okablowanie : 4+2 do rygla + 2 do bramy
- Zasilanie: 14,5 V DC
- Zasilacz na listwę DIN w komplecie
- Wymiary: 226×151×23 mm
- Materiał: Aluminium szczotkowane/szkló/tworzywo sztuczne
- Możliwość rozbudowy o 3 dodatkowe monitory wyłącznie z tej samej serii (MK-10)

¹ Seria MK-10 nie współpracuje z pozostałymi monitorami

MK-10FSDH^{1 2}



- Monitor głośnomówiący
- Ekran kolorowy 7" panoramiczny LCD HD 720p
- Menu ekranowe w 10 językach: polski, angielski, ukraiński, rosyjski, francuski, czeski, słowacki, hiszpański, japoński, chiński
- Dotykowy, podświetlany panel sterowania (światło białe)
- Podgląd z możliwością rozpoczęcia rozmowy i otwarcia furtki bez wywołania z zewnątrz
- Obsługa 2 stacji bramowych i 2 kamer CCTV (tryb CVBS i AHD do wyboru w menu)
- Detekcja ruchu realizowana bezpośrednio z kamer
- Sterowanie elektrozapczepem i bramą automatyczną.
- Funkcja zapisu zdjęć/filmów (karta micro SD do 16 GB brak w zestawie)
- Regulacja parametrów obrazu dla każdej z kamer
- Możliwość ustawienia 3 trybów głośności w ciągu dnia
- Płynnie regulowany czas otwarcia rygla 1÷99 s
- 12 melodii dzwonka/możliwe ustawienie osobnego dzwonka dla każdego wejścia
- Interkom adresowany – połączenie z wybranym monitorem
- Funkcja ramki cyfrowej
- Odtwarzacz muzyki i filmów
- Okablowanie: 4+2 do rygla + 2 do bramy
- Zasilanie: 14,5 V DC
- Zasilacz na listwę DIN w komplecie
- Wymiary: 245×165×20 mm
- Materiał: Aluminium szczotkowane/szkło/tworzywo sztuczne
- Możliwość rozbudowy o 3 dodatkowe monitory wyłącznie z tej samej serii (MK-10)

MK-10K¹



- Monitor głośnomówiący
- Ekran kolorowy 4" LCD (menu ekranowe)
- Podgląd z możliwością rozpoczęcia rozmowy i otwarcia furtki bez wywołania z zewnątrz
- Obsługa 2 stacji bramowych i 2 kamer CCTV (analog)
- Detekcja ruchu realizowana bezpośrednio z kamer
- Sterowanie elektrozapczepem i bramą automatyczną
- Funkcja zapisu zdjęć/filmów (karta micro SD do 16 GB nie jest w zestawie)
- Regulacja parametrów obrazu dla każdej z kamer
- Możliwość ustawienia 3 trybów głośności w ciągu dnia
- Płynnie regulowany czas otwarcia rygla 1÷99 s
- 12 melodii dzwonka/możliwe ustawienie osobnego dzwonka dla każdego wejścia
- Funkcja ramki cyfrowej
- Okablowanie: 4+2 do rygla +2 do bram
- Zasilanie: 14,5 V DC
- Zasilacz na listwę DIN w komplecie
- Wymiary: 226×151×23 mm
- Materiał: szkło/tworzywo sztuczne
- Możliwość rozbudowy o 3 dodatkowe monitory wyłącznie z tej samej serii (MK-10)

MK-08B



- Monitor głośnomówiący
- Ekran kolorowy 7" panoramiczny TFT LCD 640×480
- Wbudowana pamięć o pojemności 100 zdjęć
- Obsługa 2 stacji bramowych (lub 1 stacja+1 kamera CCTV)
- Funkcja interkomu pozwala na komunikację głosową między urządzeniami wewnętrznymi
- Dotykowy, podświetlany panel sterowania (kolor podświetlenia – niebieski)
- Sterowanie elektrozapczepem i brama automatyczną
- Kolor obudowy: czarny
- Regulacja parametrów monitora (głośność dzwonka, głośność rozmowy, jasność i kolor)
- Menu ekranowe w 8 językach: polski, angielski, niemiecki, francuski, hiszpański, włoski, chiński, rosyjski
- Możliwość rozbudowy o 3 dowolnie wybrane, dodatkowe monitory lub unifony (z wyjątkiem monitorów z serii MK-10)
- Podgląd z możliwością włączenia dźwięku i otwarcia furtki
- Okablowanie: 4+2 do rygla +2 do bramy
- Zasilanie: 14,5 V DC
- Zasilacz na listwę DIN w komplecie
- Wymiary: 241×161×23 mm

¹ Seria MK-10 nie współpracuje z pozostałymi monitorami

² Monitory odczytują sygnał AHD

MK-08F



- Monitor głośnomówiący
- Ekran kolorowy 7" panoramiczny TFT LCD 640×480
- Wbudowana pamięć o pojemności 100 zdjęć
- Obsługa 2 stacji bramowych (lub 1 stacja + 1 kamera CCTV)
- Funkcja interkomu pozwala na komunikację głosową między urządzeniami wewnętrznymi
- Dotykowy, podświetlany panel sterowania (kolor podświetlenia – niebieski)
- Sterowanie elektrozaczepem i brama automatyczną
- Kolor obudowy: biały
- Regulacja parametrów monitora (głośność dzwonka, głośność rozmowy, jasność i kolor)
- Menu ekranowe w 8 językach: polski, angielski, niemiecki, francuski, hiszpański, włoski, chiński, rosyjski
- Możliwość rozbudowy o 3 dowolnie wybrane, dodatkowe monitory lub unifony (z wyjątkiem monitorów z serii MK-10)
- Podgląd z możliwością włączenia dźwięku i otwarcia furtki
- Okablowanie: 4+2 do rygla + 2 do bramy
- Zasilanie: 14,5 V DC
- Zasilacz na listwę DIN w komplecie
- Wymiary: 241×161×23 mm

MK-06B



- Monitor głośnomówiący z dodatkową słuchawką
- Ekran kolorowy 7" panoramiczny TFT LCD 640×480
- Obsługa 2 stacji bramowych (lub 1 stacja + 1 kamera CCTV)
- Funkcja interkomu pozwala na komunikację głosową między urządzeniami wewnętrznymi
- Dotykowy, podświetlany panel sterowania (kolor podświetlenia – niebieski)
- Sterowanie elektrozaczepem i bramą automatyczną
- Kolor obudowy: czarny
- Regulacja parametrów monitora (głośność dzwonka, głośność rozmowy, jasność i kolor)
- Podgląd z możliwością włączenia dźwięku i otwarcia furtki
- Okablowanie: 4+2 do rygla + 2 do bramy
- Możliwość rozbudowy o 3 dodatkowe monitory lub unifony (z wyjątkiem monitorów z serii MK-10)
- Zasilanie: 14,5 V DC
- Zasilacz na listwę DIN w komplecie
- Wymiary: 282×135×23 mm

MK-06WF



- Monitor głośnomówiący z dodatkową słuchawką
- Ekran kolorowy 7" panoramiczny TFT LCD 640×480
- Pamięć 100 zdjęć (zapis na wewnętrznym dysku flash)
- Obsługa 2 stacji bramowych (lub 1 stacja+1 kamera CCTV)
- Funkcja interkomu pozwala na komunikację głosową między urządzeniami wewnętrznymi
- Dotykowy, podświetlany panel sterowania (kolor podświetlenia – niebieski)
- Sterowanie elektrozaczepem i bramą automatyczną
- Kolor obudowy: biały
- Regulacja parametrów monitora (głośność dzwonka, głośność rozmowy, jasność i kolor)
- Menu ekranowe w 8 językach: polski, angielski, niemiecki, francuski, hiszpański, włoski, chiński, rosyjski
- Podgląd z możliwością włączenia dźwięku i otwarcia furtki
- Instalacja: 4+2 do rygla + 2 do bramy
- Możliwość rozbudowy o 3 dodatkowe monitory lub unifony (z wyjątkiem monitorów z serii MK-10)
- Zasilanie: 14,5 V DC
- Zasilacz na listwę DIN w komplecie
- Wymiary: 282×135×23 mm

MK-04B czarny / MK-04W biały

poprzednio MK-01 / MK-02



- Monitor głośnomówiący
- Ekran kolorowy 7" panoramiczny TFT LCD 640x480;
- Obsługa 2 stacji bramowych (lub 1 stacja + 1 kamera CCTV)
- Sterowanie elektrozaczepem i bramą automatyczną
- Możliwość rozbudowy o 3 dodatkowe, dowolnie wybrane monitory lub unifony (z wyjątkiem monitorów z serii MK-10)
- Regulacja parametrów monitora (głośność, jasność i kolor)
- Kolor obudowy:
MK-04B – czarny
MK-04W – biały
- Przyciski ruchome
- Okablowanie: 4+2 do rygla + 2 do bramy
- Zasilanie: 14,5 V DC
- Zasilacz na listwę DIN w komplecie
- Wymiary: 245x160x18 mm

MK-03 czarny / MK-03W biały



- Monitor głośnomówiący
- Ekran kolorowy 7" panoramiczny TFT LCD 640x480
- Dotykowy, podświetlany panel sterowania (kolor podświetlenia – niebieski)
- Obsługa 2 stacji bramowych (lub 1 stacja + 1 kamera CCTV)
- Sterowanie elektrozaczepem i bramą automatyczną;
- Możliwość rozbudowy o 3 dodatkowe, dowolnie wybrane monitory lub unifony (z wyjątkiem monitorów z serii MK-10);
- Interkom oraz przekazywanie rozmowy
- Regulacja parametrów monitora (głośność dzwonka, głośność rozmowy, jasność i kolor)
- Kolor obudowy:
MK-03 – czarny
MK-03W – biały
- Podgląd z możliwością włączenia dźwięku i otwarcia furtki
- Zasilanie: 14,5 V DC
- Zasilacz na listwę DIN w komplecie
- Instalacja: 4+2 do rygla + 2 do bramy
- Wymiary: 241x161x23 mm

Produkt	...abonentowa stacja bramowa	Przetworznik obrazu	Rozdzielczość (TVL)	Obiektyw (mm)	Kąt widzenia obiektywu	Regulacja obiektywu	Oświetlenie, ilość diod LED IR (podczerwień)	Instalacja 4-przewodowa	Zasilanie	Montaż podtynkowy	Montaż natynkowy	Wandaloodporność	Obudowa aluminiowa	Wymiary stacji bramowej [S×W×G]	Wymiary kasety podtynkowej (mm) [S×W×G]	Dodatkowe funkcje
KK-20DA	1	½"	800	1,8	110°	–	5	•	• ²	•	•	•	•	84×150×36	78×142×31	wbudowany czytnik kart i szyfrator; podświetlany przycisk wywołania i klawiatura; wyjście do rygła przekaźnikowe (beznapięciowe)
KK-01 KK-01S	1	½"	600	3,6	87°	–	4	•	• ¹	–	•	•	•	59×135×39	–	wyjście do rygła przekaźnikowe (beznapięciowe)
KK-01FP*	1	½"	600	3,6	87°	±10°	6	•	• ²	•	• ⁵	•	–	120×250×51	110×240×46	przedni panel ze szcztkowej stali nierdzewnej, wbudowany czytnik linii papilarnych (max 900), podświetlany przycisk wywołania i szyld, wyjście do rygła przekaźnikowe (beznapięciowe)
KK-02	2	½"	600	3,6	87°	–	6	•	• ²	–	•	•	•	97×130×43	–	podświetlane przyciski wywołania i szyld, wyjście do rygła przekaźnikowe (beznapięciowe)
KK-03	1	½"	600	3,6	87°	±10°	6	•	• ²	–	•	•	•	78×185×60	–	szyfrator umożliwiający sterowanie rygłem kodem PIN, podświetlane przyciski, wyjście do rygła 12 V DC
KK-04 KK-04G	1	½"	600	3,6	87°	±10°	8	•	• ¹	•	–	•	–	150×203×55	130×183×50	przedni panel ze szcztkowej stali nierdzewnej, podświetlany przycisk wywołania, wyjście do rygła przekaźnikowe (beznapięciowe)
KK-05	1	½"	600	3,6	87°	±10°	6	•	• ²	•	• ⁵	•	–	120×250×51	110×240×46	przedni panel ze szcztkowej stali nierdzewnej, szyfrator umożliwiający sterowanie rygłem kodem PIN, podświetlany przycisk wywołania i szyld, wyjście do rygła przekaźnikowe (beznapięciowe)
KK-05K	1	½"	600	3,6	87°	±10°	6	•	• ²	•	• ⁵	•	–	120×250×51	110×240×46	przedni panel ze szcztkowej stali nierdzewnej, czytnik RFID umożliwia sterowanie rygłem tagami zbliżeniowymi, podświetlany przycisk wywołania i szyld, wyjście do rygła przekaźnikowe (beznapięciowe)
KK-08	2	½"	600	3,6	87°	±10°	6	• ³	• ²	•	• ⁵	•	–	120×250×51	110×240×46	przedni panel ze szcztkowej stali nierdzewnej, szyfrator umożliwiający sterowanie rygłem kodem PIN, podświetlane przyciski wywołania i szyld, wyjście do rygła przekaźnikowe (beznapięciowe)
KK-08K	2	½"	600	3,6	87°	±10°	6	• ³	• ²	•	• ⁵	•	–	120×250×51	110×240×46	przedni panel ze szcztkowej stali nierdzewnej, czytnik RFID umożliwia sterowanie rygłem tagami zbliżeniowymi, podświetlane przyciski wywołania i szyld, wyjście do rygła przekaźnikowe (beznapięciowe)
KK-09	4	½"	600	3,6	87°	±10°	6	• ⁴	• ²	•	• ⁵	•	–	120×250×51	110×240×46	przedni panel ze szcztkowej stali nierdzewnej, podświetlane przyciski wywołania i szyld, wyjście do rygła przekaźnikowe (beznapięciowe)

Legenda:

* w komplecie pilot do programowania

A – czytnik kart

D – szyfrator

FP – czytnik linii papilarnych

G – grafit

H – nadaje sygnał AHD

K – w komplecie karta Master do dodawania i usuwania użytkowników

S – srebrny

¹ Zasilanie z monitora² Zasilacz 12÷14,5 V DC³ Instalacja 2×4 przewody⁴ Instalacja 4×4 przewody⁵ Możliwość instalacji natynkowej z dodatkową puszką

KK-01 czarny / KK-01S srebrny



- 1-abonentowa stacja bramowa
- Przetwornik obrazu 1/3 kolor
- Kąt widzenia obiektywu: ok. 87°
- Rozdzielczość: 600 linii
- Obiektyw: 3,6 mm
- Podświetlenie: 4 diody LED IR
- Stopień ochrony: IP65
- Zasilanie: z monitora
- Obudowa: utwardzony stop aluminium
- Montaż: natynkowy
- Kolor obudowy: czarny/srebrny
- Wymiary: 58×135×39 mm

KK-01FP



- 1-abonentowa stacja bramowa
- Przetwornik obrazu 1/3" kolor
- Kąt widzenia obiektywu: ok. 87°
- Rozdzielczość: 600 linii
- Obiektyw: 3,6 mm
- Regulacja obiektywu: w pionie i poziomie $\pm 10^\circ$
- Podświetlenie: 6 diod LED IR (podczerwień)
- Sterowanie rygłem z regulacją czasu otwarcia
- Podświetlany przycisk wybierania i szyld na nazwisko (kolor podświetlenia: niebieski)
- Wandaloodporny przedni panel ze stali szlachetnej
- Montaż podtynkowy lub natynkowy z osłoną
- Klasa szczelności – IP65
- Wyjście na dodatkowy przycisk zwalniania rygla
- Wbudowany pojemnościowy czytnik linii papilarnych (max. 900 odcisków palców)
- Zasilanie z zewnętrznego zasilacza 12÷15 V DC
- Wymiary: 120×250×51 mm
- Wymiary puszki: 110×240×46 mm
- W komplecie użytkownik otrzymuje pilot, niezbędny do programowania

KK-02



- 2-abonentowa stacja bramowa
- Przetwornik obrazu 1/3" kolor
- Kąt widzenia obiektywu: ok. 87°
- Obiektyw: 3,6 mm
- Rozdzielczość: 600 linii
- Podświetlenie: 6 diod LED IR
- Stopień ochrony IP65
- Zasilanie: z monitora
- Obudowa: utwardzony stop aluminium
- Montaż: natynkowy
- Podświetlane przyciski wybierania i szyldy (kolor podświetlenia: niebieski)
- Wymiary: 97×130×43 mm

KK-03



- 1-abonentowa stacja bramowa
- Przetwornik obrazu 1/3" kolor
- Kąt widzenia obiektywu: ok. 87°
- Rozdzielczość: 600 linii
- Obiektyw: 3,6 mm
- Wbudowany zamek szyfrowy
- Regulacja obiektywu: w pionie i poziomie $\pm 10^\circ$
- Podświetlenie: 6 diod LED IR (podczerwień)
- Obudowa: utwardzony stop aluminium
- Podświetlana klawiatura
- Montaż: natynkowy
- Wyjście na zasilanie rygla 12 V DC
- Sterowanie elektrozaczepem z regulacją czasu otwarcia 1÷99 s
- Wymiary: 78×185×60 mm
- Możliwość podłączenia dodatkowego przełącznika wyjściowego
- Stopień ochrony IP65

KK-04 inox / KK-04G grafitowy



- 1-abonentowa stacja bramowa z kamerą
- Przetwornik obrazu: 1/3" kolor
- Kąt widzenia obiektywu: ok. 87°
- Rozdzielczość: 600 linii
- Obiektyw: 3,6 mm
- Regulacja obiektywu: w pionie i poziomie $\pm 10^\circ$
- Podświetlenie: 8 diod LED IR (podczerwień)
- Podświetlany przycisk wybierania (kolor podświetlenia – niebieski)
- Wandaloodporny przedni panel ze stali szlachetnej
- Montaż podtynkowy (brak możliwości montażu natynkowego)
- Zasilanie z monitora
- Klasa szczelności: IP65
- Wymiary: 150×203×55 mm
- Wymiary puszki: 130×183×50 mm

KK-05



- 1-abonentowa stacja bramowa
- Przetwornik obrazu CCD kolor
- Kąt widzenia obiektywu: ok. 87°
- Rozdzielczość: 600 linii
- Obiektyw: 3,6 mm
- Regulacja obiektywu: w pionie i poziomie $\pm 10^\circ$
- Podświetlenie: 6 diod LED IR (podczerwień)
- Sterowanie elektrozaczepem z regulacją czasu otwarcia 1÷99 s
- Wyjście na dodatkowy przycisk zwalniania rygla
- Podświetlany przycisk wybierania i szyld
- Wandaloodporny przedni panel ze stali szlachetnej
- Montaż podtynkowy lub natynkowy z osłoną
- Wbudowany zamek szyfrowy umożliwiający otwieranie wejścia kodem PIN.
- Wyjście na dodatkowy przycisk zwalniania rygla.
- Wyjście na timer
- Klasa szczelności IP65
- Zasilanie z zewnętrznego zasilacza 12÷15 V DC
- Wymiary: 120×250×51 mm
- Wymiary puszki: 110×240×46 mm

KK-05K



- 1-abonentowa stacja bramowa
- Przetwornik obrazu CCD kolor
- Kąt widzenia obiektywu: ok. 87°
- Rozdzielczość: 600 linii
- Obiektyw: 3,6 mm
- Regulacja obiektywu: w pionie i poziomie $\pm 10^\circ$
- Podświetlenie: 6 diod LED IR (podczerwień)
- Sterowanie elektrozaczepem z regulacją czasu otwarcia 1÷99 s
- Wyjście na dodatkowy przycisk zwalniania rygla
- Podświetlany przycisk wybierania i szyld
- Wandaloodporny przedni panel ze stali szlachetnej
- Montaż podtynkowy lub natynkowy z osłoną
- Wbudowany czytnik RFID: Unique 125 kHz
- Pojemność czytnika: max 1000 kart
- W komplecie ze stacją jest karta MASTER umożliwiająca samodzielne dodawanie kart
- Zasilanie z zewnętrznego zasilacza 12÷15 V DC
- Wymiary: 120×250×51 mm
- Wymiary puszki: 110×240×46 mm
- Do programowania służy pilot (brak w zestawie)

KK-08



- 2-abonentowa stacja bramowa
- Przetwornik obrazu CCD kolor
- Kąt widzenia obiektywu: ok. 87°
- Rozdzielczość: 600 linii
- Obiektyw: 3,6 mm
- Regulacja obiektywu: w pionie i poziomie $\pm 10^\circ$
- Podświetlenie: 6 diod LED IR (podczerwień)
- Sterowanie elektrozaczepem z regulacją czasu otwarcia 1÷99 s
- Wyjście na dodatkowy przycisk zwalniania rygla
- Podświetlany przycisk wybierania i szyld
- Wandaloodporny przedni panel ze stali szlachetnej
- Montaż podtynkowy lub natynkowy z osłoną
- Wbudowany zamek szyfrowy umożliwiający otwieranie wejścia kodem PIN
- Wyjście na dodatkowy przycisk zwalniania rygla
- Wyjście na timer
- Klasa szczelności IP65
- Zasilanie z zewnętrznego zasilacza 12÷15 V DC
- Wymiary: 120×250×51 mm
- Wymiary puszki: 110×240×46 mm

KK-08K inox



- 2-abonentowa stacja bramowa
- Przetwornik obrazu CCD kolor
- Kąt widzenia obiektywu: ok. 87°
- Rozdzielczość: 600 linii
- Obiektyw: 3,6 mm,
- Regulacja obiektywu: w pionie i poziomie $\pm 10^\circ$
- Podświetlenie: 6 diod LED IR (podczerwień)
- Sterowanie elektrozaczepem z regulacją czasu otwarcia 1÷99 s
- Wyjście na dodatkowy przycisk zwalniania rygla
- Podświetlany przycisk wybierania i szyld
- Wandaloodporny przedni panel ze stali szlachetnej
- Montaż podtynkowy lub natynkowy z osłoną;
- Wbudowany czytnik RFID: Unique 125 kHz
- Pojemność czytnika: max 1000 kart
- W komplecie ze stacją jest karta MASTER umożliwiającą samodzielne dodawanie kart
- Zasilanie z zewnętrznego zasilacza 12÷15 V DC
- Wymiary: 120×250×51 mm
- Wymiary puszkki: 110×240×46 mm
- Do programowania służy pilot (brak w zestawie)

KK-09



- 4-abonentowa stacja bramowa
- Przetwornik obrazu 1/3" kolor
- Kąt widzenia obiektywu: ok. 87°
- Rozdzielczość: 600 linii
- Obiektyw: 3,6 mm
- Regulacja obiektywu: w pionie i poziomie $\pm 10^\circ$
- Podświetlenie: 6 diod LED IR (podczerwień)
- Podświetlany przyciski wybierania i szyldy na nazwiska (kolor podświetlenia – niebieski)
- Wandaloodporny przedni panel ze stali szlachetnej
- Montaż podtynkowy lub natynkowy z osłoną
- Klasa szczelności: IP65
- Zasilanie z zewnętrznego zasilacza 12÷15 V DC
- Wymiary: 120×250×51 mm
- Wymiary puszkki: 110×240×46 mm

KK-01-20DA



- 1-abonentowa stacja bramowa
- Przetwornik obrazu 1/3"
- Rozdzielczość kamery 800 TVL
- Obiektyw: 1,8 mm/kąt widzenia 110°
- Podświetlenie nocne – LED IR (podczerwień)
- Wbudowany zamek szyfrowy: max 200 kodów
- Wbudowany czytnik zbliżeniowy Unique 125 kHz: max 200 tagów
- Podświetlana klawiatura i przycisk dzwonka
- Zabezpieczenie przed nieautoryzowanym użyciem
- Obudowa: szczotkowane aluminium/ABS
- Zasilanie 12÷15 V DC
- Zakres temperatur pracy: -25÷50°C
- Pobór mocy:
 - czuwanie 0,40 W
 - praca 0,95 W
- Klasa szczelności: IP65
- W zestawie 2 breloki zbliżeniowe
- Programowanie z klawiatury
- Wymiary: 84×150×36 mm
- Wymiary puszkki: 78×142×31 mm

Szyfratory

KS-01



- Zamek szyfrowy z czytnikiem kart zbliżeniowych RFID;
- Wandaloodporna metalowa obudowa;
- Wbudowany czytnik kart zbliżeniowych RFID;
- Obsługa 2 stref (np. otwieranie furtki i bramy);
- Funkcja dzwonka (alternatywnie zamiast 2-jej strefy);
- Pojemność pamięci:
 - strefa 1 => 1000 kodów użytkowników i kart;
 - strefa 2 => 10 kodów użytkowników i kart;
- Klawiatura podświetlana;
- Zasilanie: 12÷24 V DC, 9÷18 V AC;
- Ustawiany czas otwierania przekaźników (0÷99 s): 0s, oznacza tryb niestabilny;
- Możliwość podłączenia dodatkowych włączników otwierających wejścia;
- Wejście czujnika otwartych drzwi, skracającego do minimum czas otwarcia elektrozaczepu;
- Czujnik antysabotażowy;
- Pobór prądu: spoczynek <40 mA, praca <70 mA;
- Zakres temperatur pracy: -20÷50°C;
- Klasa szczelności: IP65;
- Wymiary: 76×120×22 mm.

Aksesoria

KB-01 brelok RFID



KB-02 karta RFID



KB-03 karta RFID



KB-04 naklejka RFID

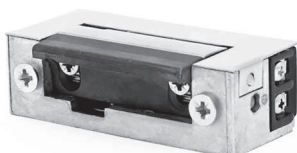


EZ-02 elektrozaczep niskoprądowy

EZ-03 elektrozaczep niskoprądowy z pamięcią i wyłącznikiem

EZ-04 elektrozaczep prądu stałego z pamięcią bez wyłącznika

EZ-05 elektrozaczep prądu stałego bez pamięci z wyłącznikiem



Produkt	Zasilanie	Pobór prądu	Pamięć	Wyłącznik
EZ-02	12 V DC	270 mA	–	–
EZ-03	12 V DC	270 mA	•	•
EZ-04	230 V AC	270 mA	•	–
EZ-05	230 V AC	270 mA	–	•

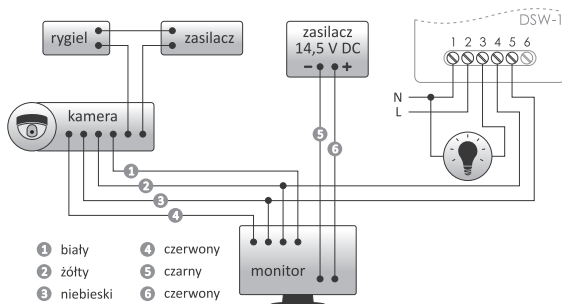
Zastosowanie

- Montaż do furtek wejściowych;
- Kompatybilny ze wszystkimi zasilaczami monitorów.

DSW-1 sygnalizator akustyczny niskiego napięcia

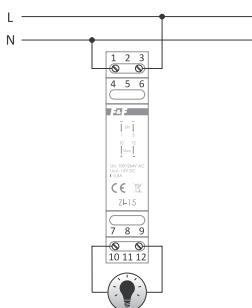
Przeznaczenie

Przełącznik przeznaczony jest do wideodomofonów F&F. Załącza dodatkową sygnalizację optyczną (przy wykorzystaniu źródła światła) lub dźwiękową (przy wykorzystaniu np. syreny) w czasie wywołania ze stacji bramowej. Przy zadziałaniu styk przełącza się co 1 sekundę. Czas działania reguluje się w zakresie od 5 do 30 sekund.



zasilanie	100÷265 V AC
maksymalny prąd obciążenia (AC-1)	2 A
czas zadziałania/załączenia (regulowany)	5÷30 s
czas przełączania załącz/wyłącz	1 s/1 s
pobór mocy	
czuwanie	0,25 W
praca	0,6 W
przyłącze	zaciski śrubowe 2,5 mm ²
moment dokręcający	0,4 Nm
temperatura pracy	-15÷50°C
wymiary	51×67×26 mm
montaż	natynkowy
stopień ochrony	IP20

ZI-15 zasilacz impulsowy 15 V/12 W

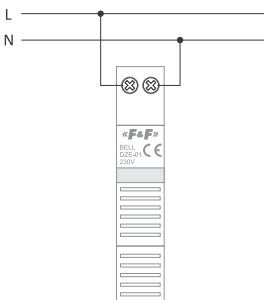


napięcie wejściowe	15 V DC
moc wyjściowa	12 W
ograniczenie prądowe	I _{max} = 110% I _{out}
minimalne obciążenie	0%
częstotliwość kluczkowania	70 kHz
przyłącze	zaciski śrubowe 2,5 mm ²
moment dokręcający	0,4 Nm
temperatura pracy	-10÷40°C
wymiary	1 moduł (18 mm)
waga	80 g
montaż	na szynie TH-35
stopień ochrony	IP20

DZE-01 dzwonek elektryczny 230 V

Przeznaczenie

Dzwonek elektryczny używany jest do sygnalizacji dźwiękowej w obwodzie 230 V AC, 50/60 Hz, nie wymaga użycia transformatora dzwonekowego.



napięcie zasilające	230 V AC
częstotliwość znamionowa	50/60 Hz
głośność	78 dB
przyłącze	zaciski śrubowe 10 mm ²
moment dokręcający	1 Nm
temperatura pracy	-10÷40°C
wymiary	1 moduł (18 mm)
montaż	na szynie TH-35
stopień ochrony	IP20

Produkt	Skrzynka analogowa	Skrzynka cyfrowa	Rozdzielczość (TVL)	Kąt widzenia obiektywu	Regulacja obiektywu	Ilość przewodów	Obudowa ze stali nierdzewnej	Regulowana głębokość przelotu (mm)	Szerokość szuflady	Wymiary panelu przedniego (mm)	Wymiary panelu tylnego (mm)	Wymiary otworu wrzutowego (mm)	Dodatkowe funkcje
SLA-KK-04-SKM	•	–	600	87°	±10°	4+2	•	260÷410	250	285×332	260×110	241×38	podświetlany przycisk wywołania, wyjście na rygiel przekaźnikowe (beznapięciowe), oświetlenie LED IR 8 diód
SLA-KK-04-SKP	•	–	600	87°	±10°	4+2	•	190÷255	250	285×385	265×360	241×45	podświetlany przycisk wywołania, wyjście na rygiel przekaźnikowe (beznapięciowe), oświetlenie LED IR 8 diód
SLA-KK-05-SKM	•	–	600	87°	±10°	4+2	•	260÷410	250	285×385	260×110	241×38	szyfrator umożliwiający sterowanie rygłem kodem PIN, podświetlany przycisk wywołania i klawiatura, oświetlenie LED IR 6 diód
SLA-KK-05-SKP	•	–	600	87°	±10°	4+2	•	190÷255	250	285×385	265×360	241×45	szyfrator umożliwiający sterowanie rygłem kodem PIN, podświetlany przycisk wywołania i klawiatura, oświetlenie LED IR 6 diód
SLC-1201A-SKM	–	•	2 Mpix	170°	–	2	•	260÷410	270	290×290	290×150	230×30	czytnik RFID umożliwia sterowanie rygłem tagami, podświetlany sztyl z miejscem na własną notatkę, podaje napięcie na rygiel 300 mA 12V, podświetlenie nocne LED (światło białe)
SLC-1201A-SKP	–	•	2 Mpix	170°	–	2	•	190÷255	250	285×385	265×360	241×45	czytnik RFID umożliwia sterowanie rygłem tagami, podświetlany sztyl z miejscem na własną notatkę, podaje napięcie na rygiel 300 mA 12V, podświetlenie nocne LED (światło białe)
SLC-1401D-SKM	–	•	2 Mpix	170°	–	2	•	260÷410	250	285×385	260×110	241×38	szyfrator umożliwiający sterowanie rygłem kodem PIN, podświetlana klawiatura, podaje napięcie na rygiel 300 mA 12 V, podświetlenie nocne LED (światło białe)

Legenda:

SKM – grubość muru 26÷43 mm;

SKP – grubość muru 19÷25,5 mm;

A – czytnik kart;

D – szyfrator

Skrzynki analogowe

SLA-KK-04-SKM skrzynka na listy z wideodomofonem



Skrzynka na listy

- Typ skrzynki: przelotowa z wideodomofonem
- Liczba wrzutów: 1
- Materiał: stal nierdzewna frezowana
- Liczba przycisków domofonu lub wideodomofonu: 1
- Typ zastosowanej kamery: KK-04
- Szerokość szuflady: 250 mm
- Regulacja głębokości skrzynki: 260÷410 mm
- Wymiary panela przedniego: 285×332 mm
- Wymiary panela tylnego: 260×110 mm
- Otwór wrzutowy: 241×38 mm

Stacja bramowa KK-04

- 1-abonentowa stacja bramowa z kamerą
- Przetwornik obrazu: 1/3" kolor
- Kąt widzenia obiektywu: ok. 87°
- Rozdzielczość: 600 linii/obiektyw 3,6 mm
- Regulacja obiektywu: w pionie i poziomie ±10°
- Podświetlenie: 8 diod LED IR (podczerwień)
- Podświetlany przycisk wybierania (kolor podświetlenia – niebieski)
- Zasilanie z monitora
- Klasa szczelności: IP65

SLA-KK-04-SKP skrzynka na listy z wideodomofonem



Skrzynka na listy

- Typ skrzynki: przelotowa z wideodomofonem
- Liczba wrzutów: 1
- Materiał: stal nierdzewna frezowana
- Liczba przycisków domofonu lub wideodomofonu: 1
- Typ zastosowanej kamery: KK-04
- Szerokość szuflady: 265 mm
- Regulacja głębokości skrzynki: 190÷255 mm
- Wymiary panela przedniego: 285×385 mm
- Otwór wrzutowy: 241×45 mm

Stacja bramowa KK-04

- 1-abonentowa stacja bramowa z kamerą
- Przetwornik obrazu: 1/3" kolor
- Kąt widzenia obiektywu: ok. 87°
- Rozdzielczość: 600 linii/obiektyw 3,6 mm
- Regulacja obiektywu: w pionie i poziomie ±10°
- Podświetlenie: 8 diod LED IR (podczerwień)
- Podświetlany przycisk wybierania (kolor podświetlenia – niebieski)
- Zasilanie: z monitora
- Klasa szczelności: IP65

SLA-KK-05-SKM skrzynka na listy z wideodomofonem



Skrzynka na listy

- Typ skrzynki: przelotowa z wideodomofonem
- Liczba wrzutów: 1
- Materiał: stal nierdzewna szlifowana
- Typ zastosowanej stacji bramowej: KK-05
- Szerokość szuflady: 250 mm
- Regulacja głębokości skrzynki: 260÷410 mm
- Wymiary panela przedniego: 285×385 mm
- Wymiary panela tylnego: 260×110 mm

Stacja bramowa KK-05

- 1-abonentowa stacja bramowa z kamerą
- Przetwornik obrazu: 1/3" kolor
- Kąt widzenia obiektywu: ok. 87°
- Rozdzielczość: 600 linii
- Obiektyw: 3,6 mm
- Regulacja obiektywu: w pionie i poziomie ±10°
- Podświetlenie: 6 diod LED IR (podczerwień)
- Sterowanie elektrozaczepem Regulacja czasu otwarcia 1÷99 s
- Podświetlana klawiatura i szyldy
- Otwieranie furtki za pomocą kodu PIN
- Zasilanie z zewnętrznego zasilacza 12÷15 V DC
- Wyjście na dodatkowy przycisk zwalniania rygła
- Wyjście na timer określający czasowy dostęp

SLA-KK-05-SKP skrzynka na listy z wideodomofonem



Skrzynka na listy

- Typ skrzynki: przelotowa z wideodomofonem
- Liczba wrzutów: 1
- Materiał: stal nierdzewna frezowana
- Typ zastosowanej kamery: KK-05
- Szerokość szuflady: 265 mm
- Regulacja głębokości skrzynki: 190÷255 mm
- Wymiary panelu przedniego: 285×385 mm
- Otwór wrzutowy: 241×45 mm

Stacja bramowa KK-05

- 1-abonentowa stacja bramowa z kamerą
- Przetwornik obrazu: 1/3" kolor
- Kąt widzenia obiektywu: ok. 87°
- Rozdzielczość: 600 linii
- Obiektyw: 3,6 mm
- Regulacja obiektywu: w pionie i poziomie ±10°
- Podświetlenie: 6 diod LED IR (podczerwień)
- Sterowanie elektrozaczepem
- Podświetlana klawiatura i szyldy
- Otwieranie furtki za pomocą kodu PIN
- Zasilanie z zewnętrznego zasilacza 12÷15 V DC
- Wyjście na dodatkowy przycisk zwalniania rygła
- Wyjście na timer określający czasowy dostęp

SLC-1201A-SKM skrzynka na listy z wideodomofonem



Skrzynka na listy

- Typ skrzynki: przelotowa z wideodomofonem
- Liczba wrzutów: 1
- Materiał płyty czołowej i drzwiczek tylnych: stal nierdzewna szlifowana
- Materiał szuflady: stal cynkowana ogniowo
- Typ zastosowanej kamery
- Szerokość szuflady: 250 mm
- Regulacja głębokości skrzynki: 260÷410 mm
- Wymiary panelu przedniego: 285×332 mm
- Wymiary panelu tylnego: 260×110 mm

Stacja bramowa

- Kamera 2.0 Mpix
- Kąt widzenia obiektywu 170°
- Wbudowany czytnik RFID (Unique 125 kHz)
- W zestawie breloki Master do programowania
- Podświetlany szyld informacyjny
- 1 wyjście przekaźnikowe (drugi przekaźnik przez moduł B5)
- Wyjście 12 V na zasilanie elektrozaczełu
- Podświetlenie nocne LED (światło białe)
- Wskaźnik rozpoczęcia rozmowy i otwarcia rygla
- Obsługuje elektrozaczeły i zwory elektromagnetyczne
- Ilość obsługiwanych urządzeń wewn.: 13
- Obsługuje funkcję adresowanego interkomu

SLC-1201A-SKP skrzynka na listy z wideodomofonem



Skrzynka na listy

- Typ skrzynki: przelotowa z wideodomofonem
- Liczba wrzutów: 1
- Materiał płyty czołowej i drzwiczek tylnych
- Typ zastosowanej kamery: brak danych
- Szerokość szuflady: 265 mm
- Regulacja głębokości skrzynki: 190÷255 mm
- Wymiary panelu przedniego: 285×385 mm
- Otwór wrzutowy: 241×45 mm

Stacja bramowa

- Kamera 2.0 Mpix
- Kąt widzenia obiektywu 170°
- Wbudowany czytnik RFID (Unique 125 kHz)
- W zestawie breloki Master do programowania
- Podświetlany szyld informacyjny
- 1 wyjście przekaźnikowe (drugi przekaźnik przez moduł B5)
- Wyjście 12 V na zasilanie elektrozaczełu
- Podświetlenie nocne LED (światło białe).
- Wskaźnik rozpoczęcia rozmowy i otwarcia rygla
- Obsługuje elektrozaczeły i zwory elektromagnetyczne
- Ilość obsługiwanych urządzeń wewn.: 13
- Obsługuje funkcję adresowanego interkomu
- 2-żyłowe połączenie z całym systemem

SLC-1401D-SKM skrzynka na listy z wideodomofonem



Skrzynka na listy

- Typ skrzynki: przelotowa z wideodomofonem
- Liczba wrzutów: 1
- Materiał płyty czołowej i drzwiczek tylnych: stal nierdzewna szlifowana
- Materiał szuflady: stal cynkowana ogniowo
- Typ zastosowanej kamery: brak danych
- Szerokość szuflady: 250 mm
- Regulacja głębokości skrzynki: 260÷410 mm
- Wymiary panelu przedniego: 285×350 mm
- Wymiary panelu tylnego: 260×110 mm

Stacja bramowa

- Kamera 2.0 Mpix
- Kąt widzenia obiektywu 170°
- Wbudowany zamek szyfrowy z dotykową klawiaturą
- Podświetlany szyld na nazwisko
- Możliwość zmiany podświetlenia klawiatury i szyldu
- Podświetlenie nocne LED (światło białe)
- Programowanie z klawiatury za pomocą kodów.
- 1 wyjście przekaźnikowe (drugi przekaźnik z modułem B5)
- Obsługuje elektrozaczeły i zwory elektromagnetyczne.
- Wyjście 12 V na zasilanie elektrozaczełu
- Ilość urządzeń wewnętrznych: 13.
- Obsługuje funkcję adresowanego interkomu
- 2-żyłowe połączenie z całym systemem



Styczniki modułowe

do wszystkich zastosowań

- **Zasilanie** 230 V AC, 24 V AC, 24 V AC/DC
- **Styki** - 25 A, 40 A, 63 A, 100 A
- Wykonanie **klasyczne i z dźwignią** do sterowania ręcznego



F&F Filipowski sp. k., ul. Konstantynowska 79/81, 95-200 Pabianice, tel. +48 (42) 214 90 37

www.fif.com.pl

Dział V

Sterowanie czasowe

Rozdział 21	
Przełączniki czasowe	126
Rozdział 22	
Sterowniki czasowe	137
Rozdział 23	
Zegary sterujące (programowalne)	140

Przełączniki czasowe

Przeznaczenie

Przełączniki czasowe służą do sterowania czasowego w układach automatyki przemysłowej i domowej (np. wentylacji, ogrzewania, oświetlenia, sygnalizacji, itp).

Produkt	Napięcie zasilania	Element wykonawczy	Maksymalny prąd obciążenia	Montaż	Wejście Start/Reset	Ilość funkcji	Opis	Strona
PCA-512	195÷253 V AC	przełącznik	8 A	na szynie TH-35	–	1	opóźnione wyłączenie	127
PCA-512 24 V	21÷27 V AC/DC	przełącznik	8 A	na szynie TH-35	–	1	opóźnione wyłączenie	127
PCA-512 UNI	12÷264 V AC/DC	przełącznik	8 A	na szynie TH-35	–	1	opóźnione wyłączenie	127
PCA-514 DUO	195÷253 V AC 21÷27 V AC/DC	przełącznik	8 A	na szynie TH-35	–	1	opóźnione wyłączenie	127
PCR-513	195÷253 V AC	przełącznik	8 A	na szynie TH-35	–	1	opóźnione załączenie	127
PCR-513-16	195÷253 V AC	przełącznik	16 A	na szynie TH-35	–	1	opóźnione załączenie	127
PCR-513 24 V	21÷27 V AC/DC	przełącznik	8 A	na szynie TH-35	–	1	opóźnione załączenie	127
PCR-513 UNI	12÷264 V AC/DC	przełącznik	8 A	na szynie TH-35	–	1	opóźnione załączenie	127
PCR-515 DUO	195÷253 V AC 21÷27 V AC/DC	przełącznik	8 A	na szynie TH-35	–	1	opóźnione załączenie	127
PCS-506	195÷253 V AC	przełącznik	10 A	w puszcze podtynkowej	●	8	wielofunkcyjny	131
PCS-516 DUO	195÷253 V AC 21÷27 V AC/DC	przełącznik	8 A	na szynie TH-35	●	10	wielofunkcyjny	132
PCS-516 UNI	12÷264 V AC/DC	przełącznik	8 A	na szynie TH-35	●	10	wielofunkcyjny	132
PCS-516 AC	85÷265 V AC	triak	2 A AC	na szynie TH-35	●	10	wielofunkcyjny	132
PCS-516 DC	9÷30 V DC	tranzystor	8 A DC	na szynie TH-35	●	10	wielofunkcyjny	132
PCS-517	24÷264 V AC/DC	przełącznik	16 A	na szynie TH-35	●	18	wielofunkcyjny	134
PCS-519 12 V	11÷14 V AC/DC	2×przełącznik	2×8 A	na szynie TH-35	●	10	wielofunkcyjny	132
PCS-519 DUO	195÷253 V AC 21÷27 V AC/DC	2×przełącznik	2×8 A	na szynie TH-35	●	10	wielofunkcyjny	132
PCS-533 UNI	9÷264 V AC/DC	przełącznik	16 A	na szynie TH-35	●	programowalny	z komunikacją bezprzewodową NFC	135
PCS-534	160÷260 V AC/DC	4×przełącznik	4×16 A	na szynie TH-35	●	programowalny	impulsowo-czasowy, z portem USB	139
PCU-504 UNI	12÷264 V AC/DC	2×przełącznik	2×4 A	na szynie TH-35	–	3	podtrzymanie stanu styków po zaniku napięcia zasilania	129
PCU-507	195÷253 V AC	2×przełącznik	2×8 A	na szynie TH-35	–	2	praca cykliczna	130
PCU-507 24 V	21÷27 V AC/DC	2×przełącznik	2×8 A	na szynie TH-35	–	2	praca cykliczna	130
PCU-510 DUO	195÷253 V AC 21÷27 V AC/DC	2×przełącznik	2×8 A	na szynie TH-35	–	4	wielofunkcyjny	128
PCU-511	195÷253 V AC	przełącznik	8 A	na szynie TH-35	–	4	wielofunkcyjny	128
PCU-511 DUO	195÷253 V AC 21÷27 V AC/DC	przełącznik	8 A	na szynie TH-35	–	4	wielofunkcyjny	128
PCU-511 UNI	12÷264 V AC/DC	przełącznik	8 A	na szynie TH-35	–	4	wielofunkcyjny	128
PCU-518 DUO	195÷253 V AC 21÷27 V AC/DC	przełącznik	8 A	na szynie TH-35	–	4	wielofunkcyjny, z zewn. potencjometrem do nastawy czasu	129
PCU-520	195÷253 V AC	2×przełącznik	2×8 A	na szynie TH-35	–	2	praca cykliczna	130
PCU-520 24 V	21÷27 V AC/DC	2×przełącznik	2×8 A	na szynie TH-35	–	2	praca cykliczna	130
PCU-520 UNI	12÷264 V AC/DC	2×przełącznik	2×8 A	na szynie TH-35	–	2	praca cykliczna	130
PCU-530	100÷264 V AC/DC	3×przełącznik	3×8 A	na szynie TH-35	–	4	wielofunkcyjny	128
PO-405	195÷253 V AC	przełącznik	10 A	natynkowy	●	1	opóźnione wyłączenie	136
PO-405 24 V	21÷27 V AC/DC	przełącznik	10 A	natynkowy	●	1	opóźnione wyłączenie	136
PO-406	195÷253 V AC	przełącznik	10 A	w puszcze podtynkowej	●	1	opóźnione wyłączenie	136
PO-415	195÷253 V AC	przełącznik	10 A	na szynie TH-35	●	1	opóźnione wyłączenie	136
PO-415 24 V	21÷27 V AC/DC	przełącznik	10 A	na szynie TH-35	●	1	opóźnione wyłączenie	136
STP-541	24÷264 V AC/DC	2×przełącznik	2×16 A	na szynie TH-35	–	1	praca prawo/lewo	137
PCG-417 DUO	195÷253 V AC 21÷27 V AC/DC	2×przełącznik	2×8 A	na szynie TH-35	–	1	przełącznik gwiazda/trójkąt	138

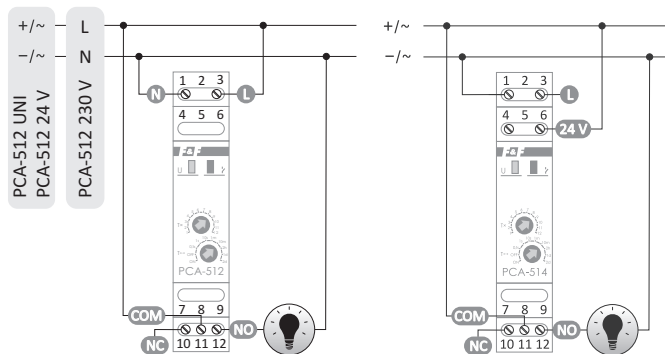
Jednofunkcyjne

Z funkcją pracy: opóźnione wyłączenie

PCA-512 / PCA-514

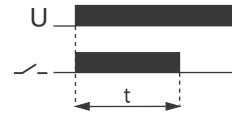
Działanie

Do czasu załączenia przełącznika styk pozostaje w pozycji 11-10. Po podaniu napięcia zasilającego „U”, styk zostaje przełączony w pozycję 11-12 i następuje odmierzenie nastawionego czasu pracy. Po odmierzeniu czasu styk powraca do pozycji 11-10. Ponowna realizacja trybu pracy przełącznika możliwa jest po odłączeniu napięcia zasilającego i ponownym jego załączeniu.



PCA-512

PCA-514 230 V + 24 V



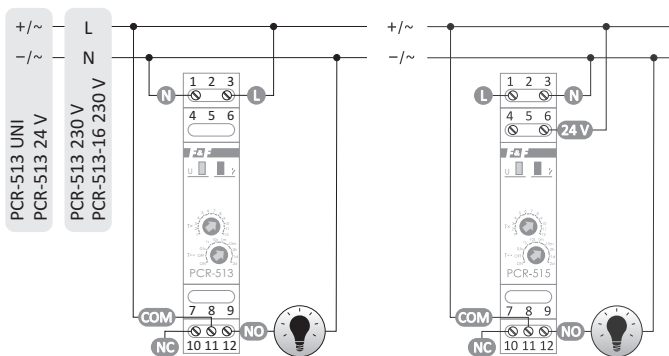
zasilanie	
PCA-512 230 V	195÷253 V AC
PCA-512 24 V	21÷27 V AC/DC
PCA-512 UNI	12÷264 V AC/DC
PCA-514 DUO	195÷253 V AC
	21÷27 V AC/DC
maksymalny prąd obciążenia (AC-1)	
styk	separowany 1xNO/NC
czas pracy (regulowany)	0,1 s÷576 h
opóźnienie zadziałania	<50 ms
sygnalizacja zasilania	LED zielona
sygnalizacja stanu styków	LED czerwona
pobór mocy	
przyłącze	zaciski śrubowe 2,5 mm ²
moment dokręcający	0,4 Nm
temperatura pracy	-25÷50°C
wymiary	1 moduł (18 mm)
montaż	na szynie TH-35
stopień ochrony	IP20

Z funkcją pracy: opóźnione załączenie

PCR-513 / PCR-513-16 / PCR-515

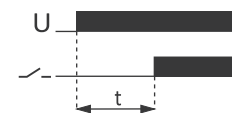
Działanie

Po podaniu napięcia zasilającego styk pozostaje w pozycji 11-10 i następuje odmierzenie nastawionego czasu pracy. Po odmierzeniu czasu następuje przełączenie styku w pozycję 11-12. Ponowna realizacja trybu pracy przełącznika możliwa jest po odłączeniu napięcia zasilającego i ponownym jego załączeniu.



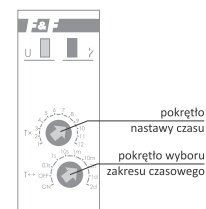
PCR-513

PCR-515 230 V + 24 V



zasilanie	
PCR-513 230 V	195÷253 V AC
PCR-513-16 230 V	195÷253 V AC
PCR-513 24 V	21÷27 V AC/DC
PCR-513 UNI	12÷264 V AC/DC
PCR-515 DUO	195÷253 V AC
	21÷27 V AC/DC
maksymalny prąd obciążenia (AC-1)	
PCR-513/PCR-515	10 A
PCR-513-16	16 A
styk	
	separowany 1xNO/NC
czas pracy (regulowany)	0,1 s÷576 h
sygnalizacja zasilania	LED zielona
sygnalizacja stanu styków	LED czerwona
pobór mocy	
przyłącze	zaciski śrubowe 2,5 mm ²
moment dokręcający	0,4 Nm
temperatura pracy	-25÷50°C
wymiary	1 moduł (18 mm)
montaż	na szynie TH-35
stopień ochrony	IP20

- Ustawienie przełącznika obrotowego zakresu czasowego w pozycji:
 - ON – przy włączonym zasilaniu powoduje trwałe zamknięcie styku.
 - OFF – przy włączonym zasilaniu powoduje trwałe otwarcie styku.
- Przy włączonym zasilaniu układ nie reaguje na zmianę nastaw zakresu czasowego.
- Praca z nowo ustawionym zakresem czasu następuje po wyłączeniu i powtórnym włączeniu zasilania.
- Przy włączonym zasilaniu w ustawionym zakresie czasowym możliwa jest płynna regulacja czasu w zakresie wartości nastawy czasu.



Wielofunkcyjne

Działanie

Opóźnione wyłączenie (A)

Do czasu załączenia przekaźnika styki pozostają w pozycji NC. Po podaniu napięcia zasilającego, styki zostają przełączone w pozycję NO i następuje odmierzenie nastawionego czasu pracy „t”. Po odmierzeniu czasu „t” styki powracają do pozycji NC. Ponowna realizacja trybu pracy przekaźnika możliwa jest po odłączeniu napięcia zasilającego i ponownym jego załączeniu.

Opóźnione załączenie (B)

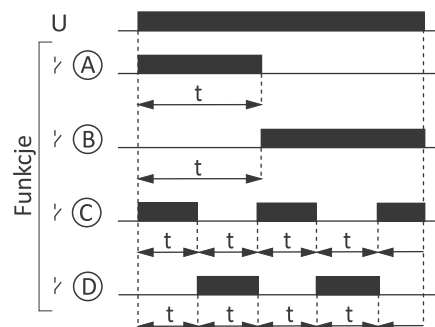
Przed i po podaniu napięcia zasilającego styki pozostają w pozycji NC i następuje odmierzenie nastawionego czasu pracy „t”. Po odmierzeniu czasu „t” następuje przełączenie styków w pozycję NO. Ponowna realizacja trybu pracy przekaźnika możliwa jest po odłączeniu napięcia zasilającego i ponownym jego załączeniu.

Opóźnione wyłączenie – cyklicznie (C)

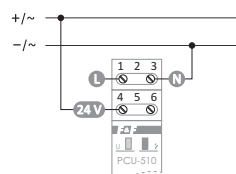
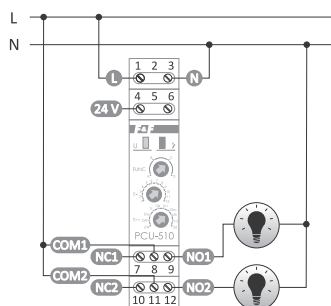
Tryb pracy opóźnionego wyłączania realizowany cyklicznie w jednakowych odstępach ustawianego czasu pracy i przerwy.

Opóźnione załączenie – cyklicznie (D)

Tryb pracy opóźnionego załączania realizowany cyklicznie w jednakowych odstępach ustawianego czasu pracy i przerwy.



PCU-510 DUO styk 2xNO/NC

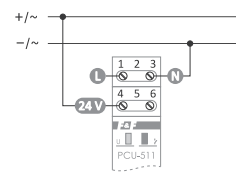
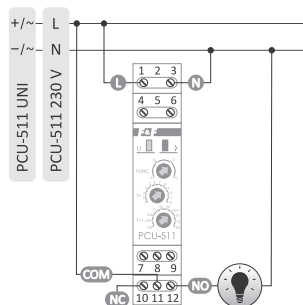


PCU-510 DUO 24 V

← PCU-510 DUO zasilanie 230 V

zasilanie	195÷253 V AC
	21÷27 V AC/DC
maksymalny prąd obciążenia (AC-1)	2×8 A
styk	separowany 2×NO/NC
czas pracy (regulowany)	0,1 s÷576 h
sygnalizacja zasilania	LED zielona
sygnalizacja stanu styków	LED czerwona
pobór mocy	0,8 W
przyłącze	zaciski śrubowe 2,5 mm ²
moment dokręcający	0,4 Nm
temperatura pracy	-25÷50°C
wymiary	1 moduł (18 mm)
montaż	na szynie TH-35
stopień ochrony	IP20

PCU-511 styk 1xNO/NC

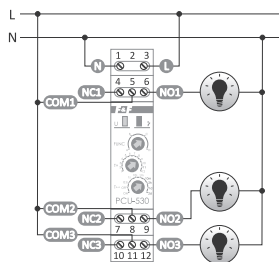


PCU-511 24 V

← PCU-511 zasilanie 230 V

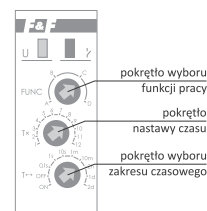
zasilanie	PCU-511 230 V	195÷253 V AC
	PCU-511 Duo	195÷253 V AC
		21÷27 V AC/DC
	PCU-511 UNI	12÷264 V AC/DC
maksymalny prąd obciążenia (AC-1)		8 A
styk		separowany 1×NO/NC
czas pracy (regulowany)		0,1 s÷576 h
sygnalizacja zasilania		LED zielona
sygnalizacja stanu styków		LED czerwona
pobór mocy		0,8 W
przyłącze		zaciski śrubowe 2,5 mm ²
moment dokręcający		0,4 Nm
temperatura pracy		-25÷50°C
wymiary		1 moduł (18 mm)
montaż		na szynie TH-35
stopień ochrony		IP20

PCU-530 styk 3xNO/NC



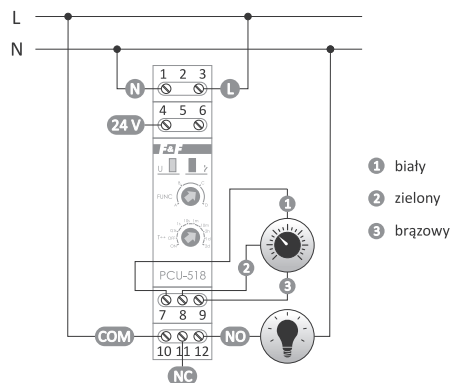
zasilanie	100÷264 V AC/DC
maksymalny prąd obciążenia (AC-1)	3×8 A
styk	separowany 3×NO/NC
czas pracy (regulowany)	0,1 s÷576 h
sygnalizacja zasilania	LED zielona
sygnalizacja stanu styków	LED czerwona
pobór mocy	0,8 W
przyłącze	zaciski śrubowe 2,5 mm ²
moment dokręcający	0,4 Nm
temperatura pracy	-25÷50°C
wymiary	1 moduł (18 mm)
montaż	na szynie TH-35
stopień ochrony	IP20

- Ustawienie przetłącznika obrotowego zakresu czasowego w pozycji:
 - ON – przy włączonym zasilaniu powoduje trwałe zamknięcie styku.
 - OFF – przy włączonym zasilaniu powoduje trwałe otwarcie styku.
- Przy włączonym zasilaniu układ nie reaguje na zmianę nastaw zakresu czasowego.
- Praca z nowo ustawionym zakresem czasu następuje po wyłączeniu i powtórny włączeniu zasilania.
- Przy włączonym zasilaniu w ustawionym zakresie czasowym możliwa jest płynna regulacja czasu w zakresie wartości nastawy czasu.



Z zewnętrznym potencjometrem nastawy czasu

PCU-518 DUO + potencjometr (ZP-18) w zestawie



zasilanie	195÷253 V AC
	21÷27 V AC/DC
maksymalny prąd obciążenia (AC-1)	8 A
styk	separowany 1×NO/NC
czas pracy (regulowany)	0,1 s÷24 h
sygnalizacja zasilania	LED zielona
sygnalizacja stanu styków	LED czerwona
pobór mocy	0,8 W
przylącze	zaciski śrubowe 2,5 mm ²
moment dokręcający	0,4 Nm
temperatura pracy	-25÷50°C
wymiary	1 moduł (18 mm)
montaż	na szynie TH-35
stopień ochrony	IP20
zewnętrzny potencjometr (ZP-18)	
przewód przyłączeniowy	3×0,42 mm ² , l= 70 cm
wymiary puszki z dławnicą	42×83×30 mm
wysokość/średnica trzpienia	30 mm/ø6
otwór montażowy	ø10
rezystancja	100 kΩ

! Wizualizacja trybów pracy przedstawiona na poprzedniej stronie.

- Ustawienie przełącznika obrotowego zakresu czasowego w pozycji:
 - ON przy włączonym zasilaniu powoduje trwałe zamknięcie styku;
 - OFF przy włączonym zasilaniu powoduje trwałe otwarcie styku.
- Przy włączonym zasilaniu układ nie reaguje na zmianę nastaw zakresu czasowego;
- Praca z nowo ustawionym zakresem czasu następuje po wyłączeniu i powtórnym włączeniu zasilania;
- Przy włączonym zasilaniu w ustawionym zakresie czasowym możliwa jest płynna regulacja czasu w zakresie wartości nastawy czasu.

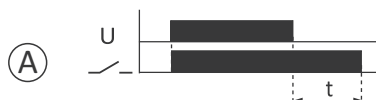
Z podtrzymaniem po zaniku napięcia zasilania

PCU-504 UNI

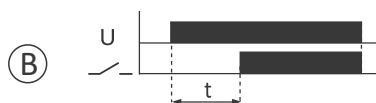
Działanie

Przełącznik posiada wewnętrzny układ kondensatorowy, realizujący podtrzymanie i przełączenie styku po zaniku napięcia zasilania. Maksymalny czas podtrzymania do 10 minut.

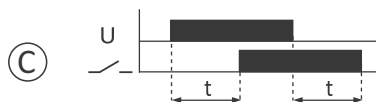
Funkcje



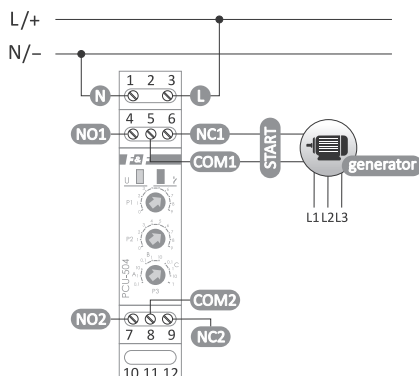
Załączenie styków po włączeniu napięcia zasilania. Po zaniku napięcia zasilania załączenie styków jest utrzymywane przez nastawiony czas.



Funkcja opóźnionego załączenia.
Funkcja podtrzymania nie jest realizowana.



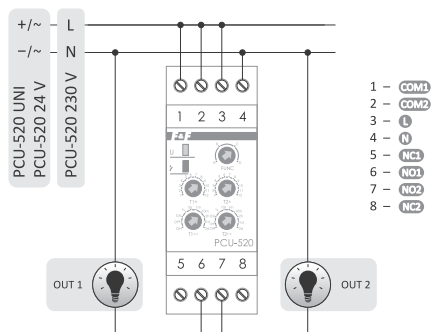
Po włączeniu napięcia zasilania załączenie styków następuje po nastawionym czasie (opóźnione załączenie).
Po zaniku napięcia zasilania załączenie styków jest utrzymywane przez nastawiony czas.



zasilanie	12÷264 V AC/DC
maksymalny prąd obciążenia (AC-1)	2×4 A
styk	separowany 2×NO/NC
czas pracy (regulowany)	0,1 s÷10 min.
sygnalizacja zasilania	LED zielona
sygnalizacja stanu styków	LED czerwona
pobór mocy	0,8 W
przylącze	zaciski śrubowe 2,5 mm ²
moment dokręcający	0,4 Nm
temperatura pracy	-25÷50°C
wymiary	1 moduł (18 mm)
montaż	na szynie TH-35
stopień ochrony	IP20

Dwuczasowe nastawa 2 niezależnych czasów: pracy (t_1) i przerwy (t_2)

PCU-520 4-funkcyjny



zasilanie	
PCU-520 230 V	195÷253 V AC
PCU-520 24 V	21÷27 V AC/DC
PCU-520 UNI	12÷264 V AC/DC
maksymalny prąd obciążenia (AC-1)	2×8 A
styk	separowany 2×NO/NC
czas pracy (regulowany)	0,1 s÷576 h
czas przerwy (regulowany)	0,1 s÷576 h
sygnalizacja zasilania	LED zielona
sygnalizacja stanu styków	LED czerwona
pobór mocy	1,2 W
przyłącze	zaciski śrubowe 2,5 mm ²
moment dokręcający	0,4 Nm
temperatura pracy	-25÷50°C
wymiary	2 moduły (35 mm)
montaż	na szynie TH-35
stopień ochrony	IP20

Funkcje

• Opóźnione wyłączenie (A)

Do czasu załączenia przekaźnika styki pozostają w pozycji 1-5, 2-8. Po podaniu napięcia zasilającego styki zostają przełączone w pozycję 1-6, 2-7 na czas t_1 . Po odmierzeniu czasu t_1 styki powracają do pozycji 1-5, 2-8 na czas t_2 . Po czasie t_2 , styki na stałe powracają do pozycji 1-6, 2-7. Ponowna realizacja trybu pracy przekaźnika możliwa jest po odłączeniu napięcia zasilającego i ponownym jego załączeniu.

• Opóźnione załączenie (B)

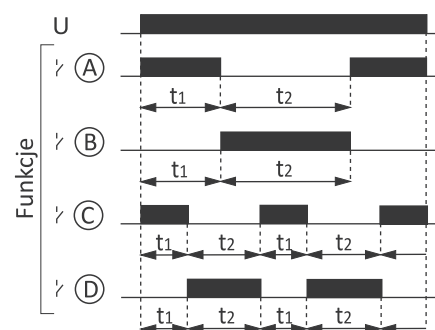
Po podaniu napięcia zasilającego styki pozostają w pozycji 1-5, 2-8 przez czas t_1 . Po odmierzeniu czasu t_1 , następuje przełączenie styków w pozycję 1-6, 2-7 na czas t_2 . Po czasie t_2 styki powracają do pozycji 1-5, 2-8. Ponowna realizacja trybu pracy przekaźnika możliwa jest po odłączeniu napięcia zasilającego i ponownym jego załączeniu.

• Opóźnione wyłączenie – cyklicznie (C)

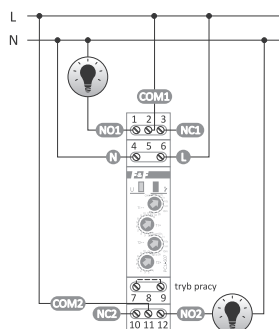
Tryb pracy opóźnionego wyłączenia realizowany cyklicznie w ustawionych odstępach czasu pracy i przerwy.

• Opóźnione załączenie – cyklicznie (D)

Tryb pracy opóźnionego załączania realizowany cyklicznie w ustawionych odstępach czasu pracy i przerwy.



PCU-507 2-funkcyjny



zasilanie	
PCU-507 230 V	195÷253 V AC
PCU-507 24 V	21÷27 V AC/DC
maksymalny prąd obciążenia (AC-1)	2×8 A
styk	separowany 2×NO/NC
czas pracy (regulowany)	0,1 s÷576 h
czas przerwy (regulowany)	0,1 s÷576 h
sygnalizacja zasilania	LED zielona
sygnalizacja stanu styków	LED czerwona
pobór mocy	0,8 W
przyłącze	zaciski śrubowe 2,5 mm ²
moment dokręcający	0,4 Nm
temperatura pracy	-25÷50°C
wymiary	1 moduł (18 mm)
montaż	na szynie TH-35
stopień ochrony	IP20

Funkcje

• Opóźnione wyłączenie – cyklicznie

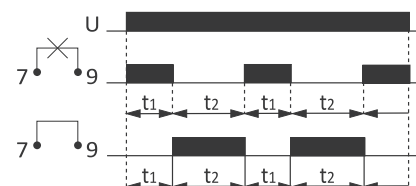
Do czasu załączenia przekaźnika styki pozostają w pozycji 2-3 i 11-10. Po podaniu napięcia zasilającego styki zostają przełączone w pozycję 2-1 i 11-12 na czas t_1 . Po odmierzeniu czasu t_1 styki powracają do pozycji 2-3 i 11-10 na czas t_2 . Sekwencja tych przełączeń realizowana jest cyklicznie.

• Opóźnione załączenie – cyklicznie

Po podaniu napięcia zasilającego styki pozostają w pozycji 2-3 i 11-10 przez czas t_1 . Po odmierzeniu czasu t_1 następuje przełączenie styków w pozycję 2-1 i 11-12 na czas t_2 . Po czasie t_2 styki przekaźnika powracają do pozycji 2-3 i 11-10. Sekwencja tych przełączeń realizowana jest cyklicznie. Wybór określonej funkcji odbywa się za pomocą zwory na zaciskach 7-9.

– brak zwory – funkcja **Opóźnione wyłączenie**;

– założona zwora między zaciskami – funkcja **Opóźnione załączenie**.



• Przy włączonym zasilaniu ustawienie pokrętki wyboru zakresu czasowego w pozycji:

– ON – przy włączonym zasilaniu powoduje trwałe zamknięcie styków.

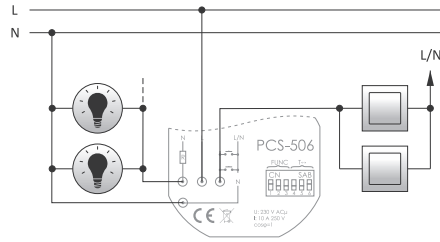
– OFF – przy włączonym zasilaniu powoduje trwałe otwarcie styków.

• Przy włączonym zasilaniu układ nie reaguje na zmianę nastaw zakresu czasowego i trybu pracy.

• Praca z nowo ustawionym zakresem czasowym i trybem pracy następuje po wyłączeniu i powtórnym włączeniu zasilania.

• Przy włączonym zasilaniu w ustawionym zakresie czasowym możliwa jest płynna regulacja czasu w zakresie wartości nastawy czasu.



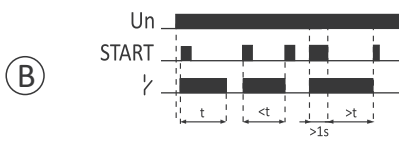


zasilanie	195÷253 V AC
maksymalny prąd obciążenia (AC-1)	10 A
styk	1×NO
prąd impulsu sterującego	<1 mA
czas pracy (regulowany)	0,1 s÷24 h
pożór mocy	0,8 W
przyłącze	4×DY1 mm ² , l= 10 cm
temperatura pracy	-25÷50°C
wymiary	∅55, h= 13 mm
montaż	w puszcze podtynkowej ∅60
stopień ochrony	IP20

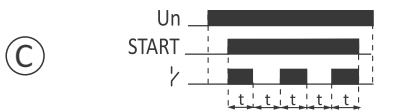
Wybór określonego zakresu czasowego oraz funkcji pracy przekaźnika, polega na ustawieniu odpowiedniej kombinacji przełączników (czarne pole w diagramie oznacza pozycję przełącznika).



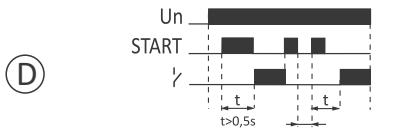
Symulator obecności. W czasie podania sygnału START układ losowo załącza i wyłącza przekaźnik na czas od 20 s do 20 min. Rozpoczyna od załączenia przekaźnika. Po odjęciu sygnału START układ wyłącza przekaźnik. Nie reaguje na nastawy czasowe.



Przekaźnik bistabilny z automatem schodowym. Jedno naciśnięcie przycisku START powoduje załączenie przekaźnika na nastawiony czas. Kolejny impuls START w czasie odmierzenia czasu powoduje wyłączenie przekaźnika. Naciśnięcie i przytrzymanie przycisku sterującego powyżej 1 s, spowoduje załączenie oświetlenia na stałe, aż do momentu podania następnego impulsu, który wyłączy przekaźnik.



Generator o współczynniku wypełnienia 50%, rozpoczynający pracę od stanu załączenia. Działa w czasie podania napięcia START. Z chwilą odłączenia sygnału START przerywa załączenie.



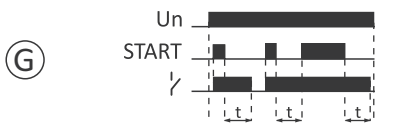
Opóźnione załączenie przekaźnika sygnałem START. W czasie, gdy przekaźnik jest załączony, kolejny impuls START wyłącza go. Następny impuls START powoduje ponowne odmierzenie czasu i załączenie przekaźnika. Przerwa między zboczem opadającym sygnału kasującego a zboczem narastającym sygnału START powodującym kolejne odmierzenie czasu – minimum 0,5 s.



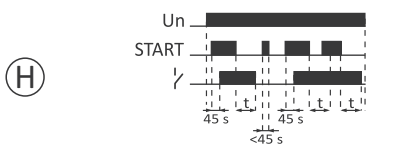
Generowanie pojedynczego impulsu o czasie „t” zboczem narastającym sygnału START. W trakcie odmierzenia czasu, układ nie reaguje na impulsy START.



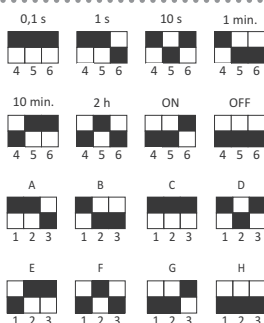
Generowanie pojedynczego impulsu o czasie „t” zboczem opadającym sygnału START. W trakcie odmierzenia czasu układ nie reaguje na impulsy START.



Opóźnienie przy wyłączeniu z możliwością podtrzymania. Zbocze narastające sygnału START powoduje załączenie przekaźnika, natomiast zbocze opadające powoduje rozpoczęcie odmierzenia czasu. Podanie sygnału START w trakcie odmierzenia czasu rozpoczyna cykl pracy od początku.



Opóźnienie przy włączeniu i opóźnienie przy wyłączeniu z możliwością podtrzymania. Jeśli napięcie START jest krótsze niż 45 s, układ je ignoruje, jeśli jest dłuższe niż 45 s, to po tym czasie przekaźnik włącza się, a odmierzenie czasu rozpoczyna się zboczem opadającym sygnału START. Jeśli w trakcie odmierzenia czasu nastąpi kolejny impuls START, to zbocze opadające tego sygnału spowoduje odmierzenie czasu od początku (np. do wentylacji: krótkotrwałe załączenie oświetlenia nie załącza wentylatora, załączenie oświetlenia na dłużej niż 45 s, powoduje jego załączenie).



Zakresy czasowe

Ustawienie przełącznika zakresu czasowego w pozycji ON przy włączonym zasilaniu powoduje trwałe załączenie przekaźnika.

Ustawienie przełącznika zakresu czasowego w pozycji OFF przy włączonym zasilaniu powoduje trwałe wyłączenie przekaźnika.

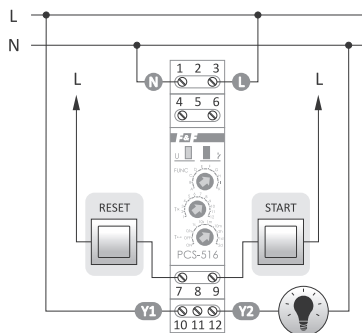
Funkcje pracy

Przy włączonym zasilaniu układ nie reaguje na zmianę nastaw trybu pracy i zakresu czasowego.

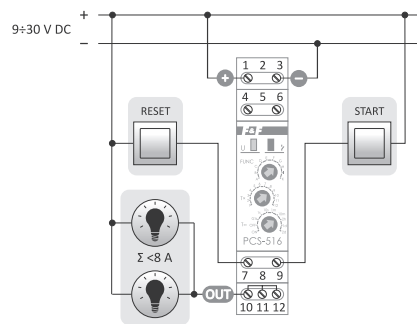
Praca z nowo ustawionym trybem pracy i zakresem czasowym następuje po wyłączeniu i ponownym włączeniu zasilania.

PCS-516 / PCS-516AC / PCS-516DC / PCS-519

10-funkcyjne, z wejściami sterującymi sterującymi „Start” i „Reset”



PCS-516 AC



PCS-516 DC

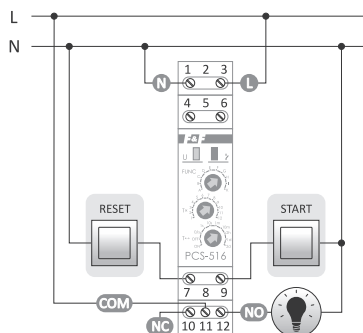
Cechy

PCS-516AC:

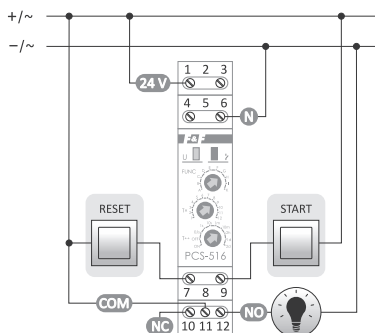
- Wyjście półprzewodnikowe (triak) do sterowania obciążen zasilanych napięciem AC;
- Załączenie obciążenia w zerze napięcia, wyłączenie w zerze prądu – niski uder przy załączeniu;
- Brak problemów ze zużyciem się styków przekaźnika – dedykowany do pracy z dużą częstotliwością przełączeń;
- Wyjście odseparowane od wejścia – można zasilać/sterować jedną fazą, a odbiornik może być podłączony do innej fazy.

PCS-516DC:

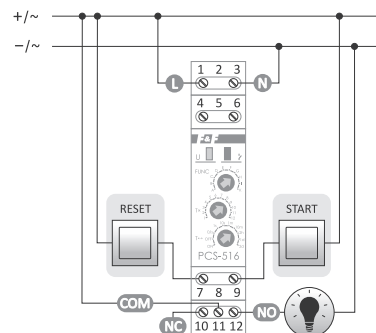
- Wyjścia półprzewodnikowe (tranzystor w układzie otwartego kolektora OC);
- Brak problemów ze zużyciem się styków przekaźnika – dedykowany do pracy z dużą częstotliwością przełączeń.



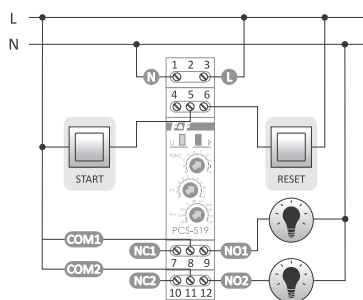
PCS-516 DUO 230 V



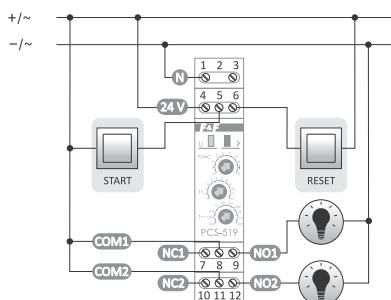
PCS-516 DUO 24 V



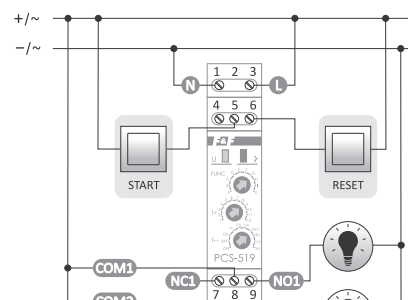
PCS-516 UNI



PCS-519 DUO 230 V



PCS-519 DUO 24 V



PCS-519 12 V

	PCS-516 AC	PCS-516 DC	PCS-516 DUO	PCS-516 UNI	PCS-519 12 V	PCS-519 DUO
Zasilanie	85±265 V AC	9±30 V DC	195±253 V AC/21±27 V AC/DC	12±264 V AC/DC	11±14 V AC/DC	195±253 V AC/21±27 V AC/DC
Element wykonawczy	triak	tranzystor	przełącznik	przełącznik	2×przełącznik	2×przełącznik
Liczba i typ styków wyjściowych	1×NO	1×OC	separowany 1×NO/NC	separowany 1×NO/NC	separowany 2×NO/NC	separowany 2×NO/NC
Maksymalne obciążenie	2 A (AC-1)	8 A	8 A (AC-1)	8 A (AC-1)	2×8 A (AC-1)	2×8 A (AC-1)
Zakres nastawy czasu				0,1 s÷576 h		
Sygnalizacja zadziałania				LED zielona		
Sygnalizacja stanu styku				LED czerwona		
Pobór mocy	0,6 W	0,6 W	0,8 W	0,8 W	0,8 W	0,8 W
Temperatura pracy				-25÷50°C		
Przyłącze				zaciski śrubowe 2,5 mm ²		
Moment dokręcający				0,4 Nm		
Wymiary				1 moduł (18 mm)		
Montaż				na szynie TH-35		
Stopień ochrony				IP20		

Wybór określonego zakresu czasowego oraz funkcji pracy przełącznika, polega na ustawieniu odpowiedniej kombinacji obrotowych przełączników kodowych.

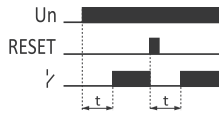
Podanie napięcia RESET w trakcie wykonywania funkcji powoduje:

- dla funkcji A, B, C, D, F: realizację trybu pracy od początku;
- dla funkcji F, G, H, I: powrót przełącznika do stanu początkowego i oczekiwanie na sygnał START;
- dla funkcji K: powoduje trwałe załączenie styku przełącznika;

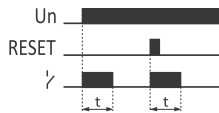
Przy włączonym zasilaniu ustawienie przełącznika obrotowego zakresu czasowego w pozycji:

- ON – powoduje trwałe załączenie styku; OFF – powoduje trwałe wyłączenie styku.

(A)



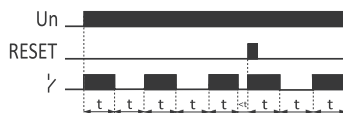
(B)



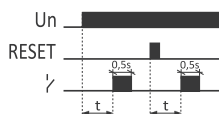
(C)



(D)



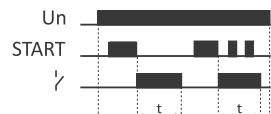
(E)



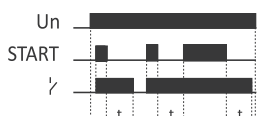
(F)



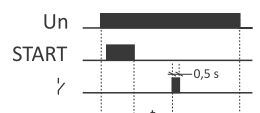
(G)



(H)



(I)



(K)



Opóźnione załączenie. Po podaniu napięcia zasilającego (świeci LED zielona U) styk pozostaje w pozycji otwartej [3-5] i następuje odmierzenie nastawionego czasu pracy „t”. Po odmierzeniu czasu „t” następuje przełączenie styku w pozycję zamkniętą [3-7] (świeci LED czerwona R). Ponowna realizacja trybu pracy przełącznika możliwa jest po odłączeniu napięcia zasilającego i ponownym jego załączeniu lub poprzez podanie sygnału na wejście RESET.

Opóźnione wyłączenie. Do czasu załączenia przełącznika styk pozostaje w pozycji otwartej [3-5]. Po podaniu napięcia zasilającego (świeci LED zielona U) styk zostaje przełączony w pozycję zamkniętą [3-7] i następuje odmierzenie nastawionego czasu pracy „t” (świeci LED czerwona R). Ponowna realizacja trybu pracy przełącznika możliwa jest po odłączeniu napięcia zasilającego i ponownym jego załączeniu lub poprzez podanie sygnału na wejście RESET.

Opóźnione załączenie – cyklicznie. Tryb pracy opóźnionego załączania realizowany cyklicznie w jednakowych odstępach ustawianego czasu pracy i przerwy.

Opóźnione wyłączenie – cyklicznie. Tryb pracy opóźnionego wyłączenia realizowany cyklicznie w jednakowych odstępach ustawianego czasu pracy i przerwy.

Generowanie impulsu 0,5 s po zadanym czasie „t”.

Generowanie pojedynczego impulsu o czasie „t” zboczem narastającym sygnału START. W trakcie odmierzenia czasu układ nie reaguje na impulsy START.

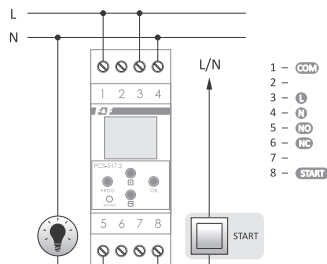
Generowanie pojedynczego impulsu o czasie „t” zboczem opadającym sygnału START. W trakcie odmierzenia czasu układ nie reaguje na impulsy START.

Opóźnienie przy wyłączeniu z możliwością podtrzymania. Zbocze narastające sygnału START powoduje załączenie przełącznika, natomiast zbocze opadające powoduje rozpoczęcie odmierzenia czasu. Podanie sygnału START w trakcie odmierzenia czasu powoduje przedłużenie cyklu o kolejny czas „t” zboczem opadającym.

Generowanie pojedynczego impulsu 0,5 s po czasie „t” wyzwolonym zboczem opadającym sygnału START.

Przerwa o czasie „t” w załączeniu styku wyzwalana zboczem narastającym sygnału START.

PCS-517 18-funkcyjny



Szeroki zakres nastawy czasów (0,25 s ÷ 100 h) pozwala na bardzo dokładne zadanie czasu załączenia styku, np. 2 h 13 min. 27 s.

zasilanie	24÷264 V AC/DC
maksymalny prąd obciążenia (AC-1)	16 A
styk	separowany 1×NO/NC
prąd impulsu sterującego	<1 mA
zakres nastawy czasów	0÷100 h
pobór mocy	1,5 W
przyłącze	zaciski śrubowe 2,5 mm ²
moment dokręcający	0,4 Nm
temperatura pracy	-20÷50°C
wymiary	2 moduły (35 mm)
montaż	na szynie TH-35
stopień ochrony	IP20

P08



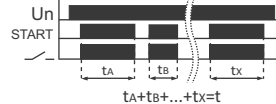
Opóźnienie załączenia styku (poz. 1-5) po czasie „t” zboczem narastającym sygnału START. Podczas odmierzenia czasu „t” przekaźnik nie reaguje na kolejne impulsy sygnału START. Po zaniku i ponownym pojawieniu się sygnału START następuje rozłączenie styku (poz. 1-6) na czas „t”.

P09



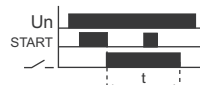
Wyzwolenie czasu zwłoki „t₁” (poz. 1-6) zboczem narastającym sygnału START. Wyzwolenie czasu załączenia „t₂” (poz. 1-5) następuje zawsze po zaniku sygnału START, ale nie wcześniej niż po czasie „t₁”. Po odliczeniu czasu „t₁”, styk zostaje załączony (poz. 1-5) na czas „t₂”.

P10



Załączenie styku (poz. 1-5) podczas odliczania czasu „t” od wartości ustawionej do „zera” tylko podczas sygnału START. Zanik sygnału START wstrzymuje odliczanie. Po ponownym pojawieniu się sygnału START, następuje kontynuacja odliczania pozostałego czasu „t”. Zanik napięcia zasilania „zeruje” pozostały czas „t”. Po pojawieniu się napięcia zasilania i sygnału START, nastąpi ponowne odliczanie czasu „t” od wartości ustawionej.

P11



Załączenie styku (poz. 1-5) na czas „t” zboczem opadającym sygnału START. Podczas odmierzenia czasu „t” przekaźnik nie reaguje na kolejne impulsy sygnału START.

P12



Załączenie styku (poz. 1-5) na czas „t” zboczem opadającym sygnału START. Ponowne pojawienie się sygnału START i jego zanik podczas odmierzenia czasu „t” wyzwalają odliczanie czasu „t” od początku.

P13



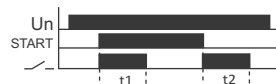
Załączenie styku (poz. 1-5) na czas „t” zboczem narastającym sygnału START. Ponowne załączenie sygnału START podczas odliczania czasu „t” powoduje jego zatrzymanie i rozłączenie styku (poz. 1-6).

P14



Załączenie styku (poz. 1-5) na czas „t” zboczem narastającym sygnału START. Ponowne pojawienie się sygnału START podczas odmierzenia czasu „t” wyzwalają odliczanie czasu „t” od początku.

P15



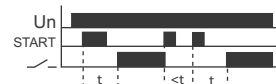
Załączenie styku (poz. 1-5) na czas „t₁” zboczem narastającym sygnału START i powtórne jego załączenie na czas „t₂” zboczem opadającym sygnału START.

P16



Załączenie styku (poz. 1-5) na czas „t₁” zboczem narastającym sygnału START. Podczas odmierzenia czasu „t” przekaźnik nie reaguje na kolejne impulsy sygnału START.

P17



Opóźnione załączenie styku (poz. 1-5) po czasie „t” wyzwolonym zboczem narastającym sygnału START. Kolejny sygnał START rozłącza styk (poz. 1-6) na czas „t”. Ponowne pojawienie się sygnału START podczas odmierzenia czasu „t”, wyzwalają odliczanie czasu „t” od początku.

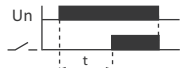
P18



Opóźnione załączenie styku (poz. 1-5) po czasie „t” wyzwolonym zboczem narastającym sygnału START. Podczas odmierzenia czasu „t” przekaźnik nie reaguje na kolejne impulsy sygnału START. Styk zostanie rozłączony (poz. 1-6) wraz z zanikiem napięcia zasilania. Ponowna realizacja trybu pracy przekaźnika możliwa jest po odłączeniu napięcia zasilającego i ponownym jego załączeniu.

P00

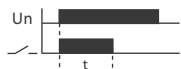
Stan „bezczynności”



P01

Po podaniu napięcia zasilającego, styk pozostaje w pozycji 1-6 (wyłączenie) i następuje odmierzenie nastawionego czasu zwłoki „t”. Po odmierzeniu czasu „t” następuje przełączenie styku w pozycję 1-5 (załączenie). Ponowna realizacja trybu pracy przekaźnika, możliwa jest po odłączeniu napięcia zasilającego i ponownym jego załączeniu.

P02



Do czasu załączenia napięcia zasilania, styk pozostaje w pozycji 1-6 (wyłączenie). Po podaniu napięcia zasilającego styk zostaje przełączony w pozycję 1-5 (załączenie) i następuje odmierzenie nastawionego czasu „t”. Ponowna realizacja trybu pracy przekaźnika możliwa jest po odłączeniu napięcia zasilającego i ponownym jego załączeniu.

P03



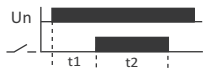
Tryb pracy opóźnionego załączania realizowany cyklicznie w odstępach ustawianych czasów: przerwy „t₁” i pracy „t₂” (załączenia).

P04



Tryb pracy opóźnionego wyłączenia realizowany cyklicznie w odstępach ustawianych czasów pracy „t₁” (załączenia) i przerwy „t₂”.

P05



Po podaniu napięcia zasilającego styk pozostaje w pozycji 1-6 (wyłączenie) i następuje odmierzenie nastawionego czasu zwłoki „t₁”. Po odmierzeniu czasu „t₁” następuje przełączenie styku w pozycję 1-5 (załączenie) na czas „t₂”. Ponowna realizacja trybu pracy przekaźnika możliwa jest po odłączeniu napięcia zasilającego i ponownym jego załączeniu.

P06



Po podaniu sygnału START styk zostaje przełączony w poz. 1-5 (załączenie). Po zaniku sygnału START styk zostaje podtrzymany przez ustawiony czas „t”. Podczas odmierzenia czasu „t” przekaźnik nie reaguje na kolejne impulsy sygnału START.

P07



Po podaniu sygnału START, styk zostaje przełączony w poz. 1-5 (załączenie). Po zaniku sygnału START, styk zostaje podtrzymany przez ustawiony czas „t”. Ponowne pojawienie się sygnału START podczas odmierzenia czasu „t” przerywa jego odliczanie, a styk pozostaje załączony (poz. 1-5). Ponowny zanik sygnału START wyzwalają odliczanie czasu „t” podtrzymania styku.

Programowalny

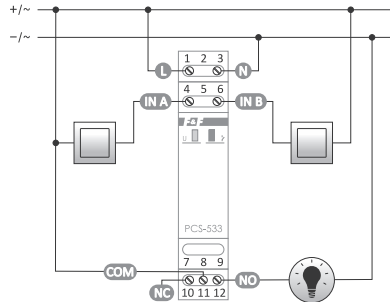
PCS-533 UNI z komunikacją bezprzewodową NFC

Przeznaczenie

PCS-533 jest programowanym przełącznikiem czasowym umożliwiającym załączanie, wyłączenie i przełączanie przełącznika w funkcji czasu oraz w funkcji sygnałów sterujących zadawanych przez 2 wejścia.

Działanie

Akcja przełącznika realizowana jest zgodnie z programem przygotowanym przez użytkownika, za pomocą dedykowanej, bezpłatnej aplikacji na smartfona z systemem Android i wgranego do sterownika, za pośrednictwem systemu komunikacji bezprzewodowej NFC. W programie można zdefiniować do 200 kolejno wykonywanych operacji lub warunków.



zasilanie	9±264 V AC/DC
maksymalny prąd obciążenia (AC-1)	16 A
styk	separowany 1xNO/NC
prąd impulsu sterującego	<1 mA
czas pracy (regulowany)	0,1 s÷24 h
sygnalizacja zasilania	LED zielona
sygnalizacja stanu styków	LED czerwona
pobór mocy	0,8 W
przyłącze	zaciski śrubowe 2,5 mm ²
moment dokręcający	0,4 Nm
temperatura pracy	-25÷50°C
wymiary	1 moduł (18 mm)
montaż	na szynie TH-35
stopień ochrony	IP20

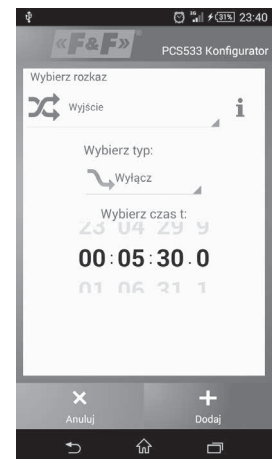
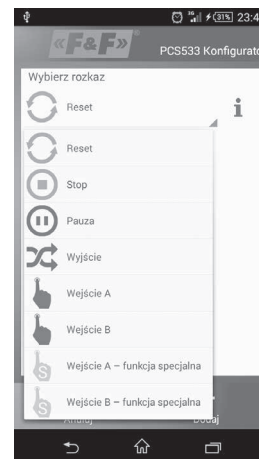
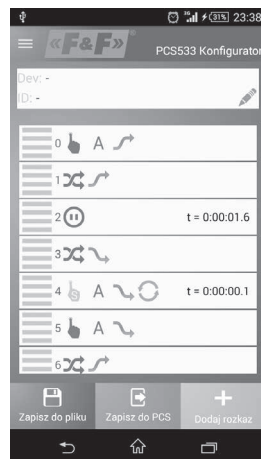
PCS533 Konfigurator

Funkcje

- Przygotowywanie programu w postaci listy kolejnych komend. Każda komenda symbolizowana jest ikoną. Naciśnięcie kafelka z komendą pozwala edytować szczegóły (np. czas akcji, oczekiwany sygnał wejściowy, itp.);
- Łatwe dodawanie, przesuwanie i usuwanie komend programu (metodą przeciągania kafelków);
- Zestaw szablonów (w postaci diagramów) – gotowe programy z typowymi funkcjami przełączników czasowych;
- Zapis i odczyt programów do pliku. Możliwość udostępniania programów przez e-mail, bluetooth, dyski sieciowe, itd.
- Automatyczny backup programów – każdy przełącznik ma własne ID. Aplikacja zachowuje pełną historię programów wgranych do przełącznika;
- Tryb masowego programowania – możliwość ładowania jednego programu do wielu przełączników (bez konieczności podłączenia zasilania).

Lista komend

- **Wyjście** – ustawienie stanu przełącznika (włącz, wyłącz, przełącz) na zadany czas lub na stałe;
- **Wejście A/B** – oczekiwanie na pojawienie się zadanego stanu na wejściu;
- **Wróć do** – powrót do wcześniejszej komendy. Umożliwia to powtarzanie sekwencji komend (w nieskończoność lub zadaną liczbę razy);
- **Pauza** – zatrzymuje wykonywanie programu na zadany czas;
- **Stop** – zatrzymuje wykonywanie programu (aż do ponownego załączenia zasilania lub resetu);
- **Reset** – rozpoczęcie wykonywania programu od początku;
- **Wejście specjalne A/B** – rozkazy, konfiguruje wejścia w taki sposób, aby niezależnie od stanu programu, można było wykonać rozkaz **Pauza** lub **Reset**.



Aplikacja PCS Konfigurator

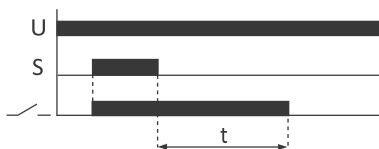
Z opóźnionym wyłączeniem (wentylatorowe)

Przeznaczenie

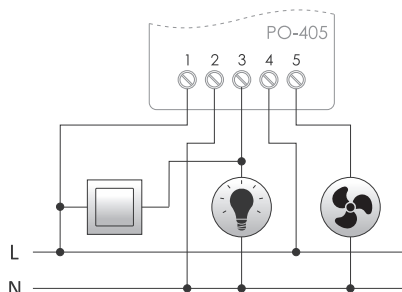
Przełączniki czasowe z opóźnionym wyłączeniem służą do podtrzymania zasilania sterowanego odbiornika przez określony czas po zaniku napięcia sterującego, np. w układach wentylacji łazienkowej, gdzie potrzebne jest podtrzymanie pracy wentylatora (załączanego wraz z oświetleniem) przez określony czas po wyłączeniu tego oświetlenia.

Działanie

Podanie napięcia sterującego „S” na przełącznik powoduje jego zadziałanie i załączenie napięcia na sterowanym odbiorniku (np. wentylatorze). Po zaniku napięcia sterującego działanie odbiornika jest podtrzymywane przez czas „t” (nastawiany potencjometrem). Po czasie „t” nastąpi wyłączenie. W przypadku ponownego podania napięcia sterującego „S” przed upływem nastawionego czasu przełącznik realizuje swoją funkcję pracy od początku.

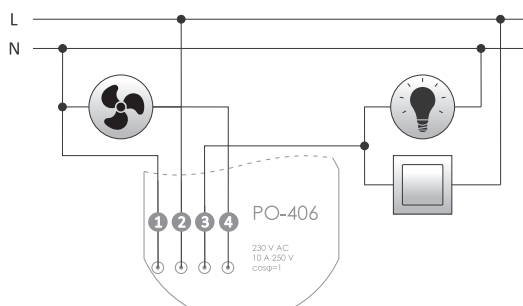


PO-405



zasilanie	
PO-405 230 V	195÷253 V AC
PO-405 24 V	21÷27 V AC/DC
maksymalny prąd obciążenia (AC-1)	10 A
styk	1×NO
czas podtrzymania	1÷15 min.
sygnalizacja zasilania	LED zielona
sygnalizacja zadziałania	LED czerwona
pobór mocy	0,56 W
przyłącze	zaciski śrubowe 2,5 mm ²
moment dokręcający	0,4 Nm
temperatura pracy	-25÷50°C
wymiary	50×67×26 mm
montaż	natynkowy
stopień ochrony	IP20

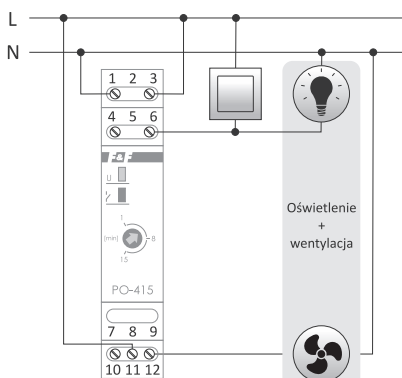
PO-406



1 niebieski 2 brązowy 3 czerwony 4 czarny

zasilanie	
	195÷253 V AC
maksymalny prąd obciążenia (AC-1)	10 A
styk	1×NO
czas podtrzymania	1÷15 min.
pobór mocy	0,56 W
przyłącze	4×DY 1 mm ² , l= 10 cm
temperatura pracy	-25÷50°C
wymiary	Ø55, h= 13 mm
montaż	w puszcze podtynkowej Ø60
stopień ochrony	IP20

PO-415



zasilanie	
PO-415 230 V	195÷253 V AC
PO-415 24 V	21÷27 V AC/DC
maksymalny prąd obciążenia (AC-1)	10 A
styk	separowany 1×NO/NC
czas podtrzymania	1÷15 min.
sygnalizacja zasilania	LED zielona
sygnalizacja zadziałania	LED czerwona
pobór mocy	0,56 W
przyłącze	zaciski śrubowe 2,5 mm ²
moment dokręcający	0,4 Nm
temperatura pracy	-25÷50°C
wymiary	1 moduł (18 mm)
montaż	na szynie TH-35
stopień ochrony	IP20

STP-541 sterownik czasowy, typ: praca prawo/lewo

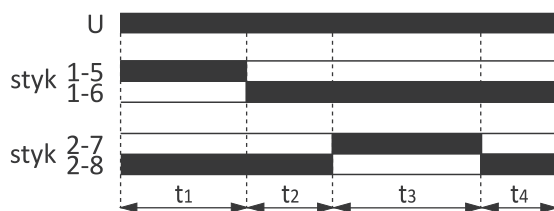
Przeznaczenie

Sterownik programowalny służy do sterowania procesami technologicznymi w układach automatyki przemysłowej, w których zachodzi potrzeba czasowego, cyklicznego, naprzemiennego załączania odbiorników z wymuszonymi, czasowymi przerwami między kolejnymi złączeniami.

Działanie

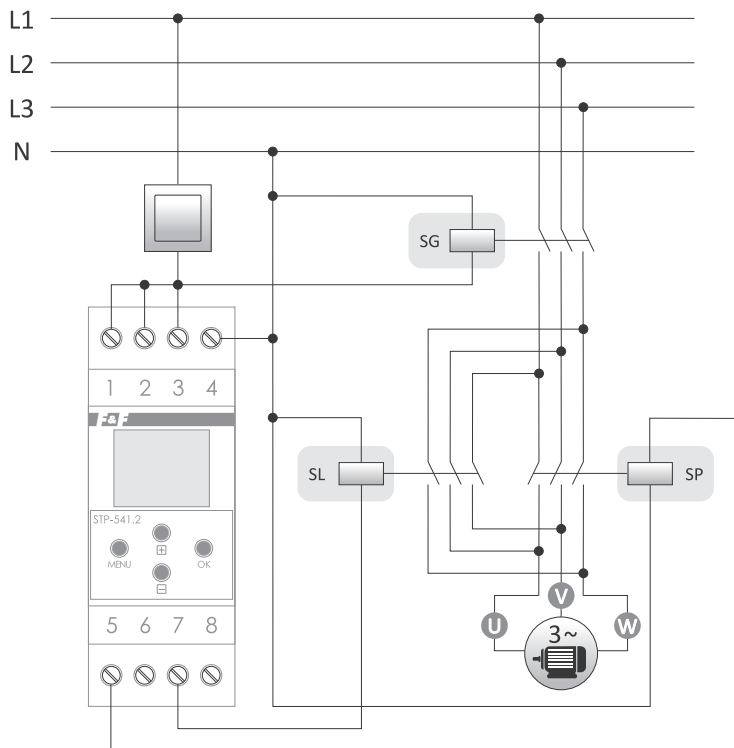
Po załączeniu zasilania sterownik przechodzi do cyklicznej realizacji programu złożonego z 4 kroków. W pierwszym kroku styk zostanie przełączony w pozycję 1-5 na czas „ t_1 ”. W kroku drugim, po czasie „ t_1 ” styk powróci do położenia 1-6 na czas „ t_2 ”. W kroku trzecim, po czasie „ t_2 ” drugi styk zostanie przełączony w pozycję 2-7 na czas „ t_3 ”. W kolejnym kroku po czasie „ t_3 ” styk przełączony w pozycję 2-8 na czas „ t_4 ”. A w ostatnim kroku po czasie „ t_4 ” sterownik rozpocznie cykl programu od początku (od czasu „ t_1 ”).

Cykl zostanie powtórzony zgodnie z zaprogramowaną liczbą powtórzeń lub nieskończenie przy pracy w „pętli”. Zanik napięcia zasilania >1 sekunda spowoduje zatrzymanie realizacji programu sterownika. Po ponownym załączeniu zasilania sterownik zacznie realizować program od początku łącznie z zaprogramowaną liczbą powtórzeń cykli.



zasilanie	24÷264 V AC/DC
maksymalny prąd obciążenia (AC-1)	2×16 A
styk	separowany 2×NO/NC
nastawy czasowe t_1, t_2, t_3, t_4	1 s÷100 h
dokładność nastawy czasu	1 s
liczba powtórzeń cyklu	1÷999999 lub nieskończenie w pętli
pobór mocy	1,5 W
przyłącze	zaciski śrubowe 2,5 mm ²
moment dokręcający	0,4 Nm
temperatura pracy	-20÷50°C
wymiary	2 moduły (35 mm)
montaż	na szynie TH-35
stopień ochrony	IP20

Schemat podłączenia



SG – stycznik główny
SP – stycznik układu „pravo”
SL – stycznik układu „lewo”

Schemat stycznikowego układu przełączeniowego typu: praca prawo/lewo

Przełącznik „gwiazda”/„trójkąt”

PCG-417 DUO do sterowania stycznikowym układem przełączeniowym „gwiazda”/„trójkąt”

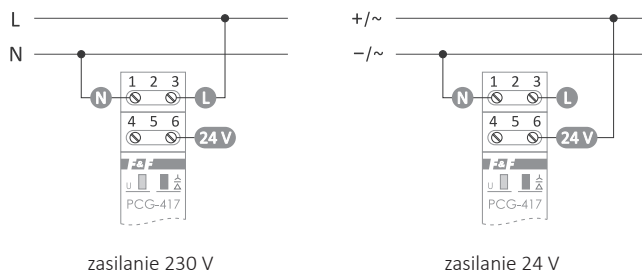
Przeznaczenie

Układy rozruchowe silnika z przełącznikiem „gwiazda” na „trójkąt” stosowane są wtedy, gdy sieć elektryczna nie dopuszcza krótkotrwałego obciążenia dużymi prądami lub gdy czas rozruchu jest długi. Silniki indukcyjne z uzwojeniem połączonym w „trójkąt” w chwili rozruchu pobierają bardzo duży prąd, dochodzący do 8-krotnej wartości prądu znamionowego. Stosując przy rozruchu połączenie uzwojenia w „gwiazdę” zmniejszamy 3-krotnie prąd i moment rozruchowy. Silniki mniejszej mocy są przełączane za pomocą przełączników mechanicznych, natomiast silniki większych mocy wymagają przełącznika stycznikowego. Do sterowania stycznikami stosuje się przełączniki czasowe. Są to zazwyczaj przekaźniki rewersyjne (opóźnione załączenie) z przekaźnikiem elektromagnetycznym 1×NO/NC (styk przełączny). Jednak nie są one „bezpieczne”. Szybkie przełączenie nie daje pewności, że stycznik układu „gwiazda” zdąży rozłączyć przed załączeniem stycznika układu „trójkąt” lub zostaną wygaszone łuki elektryczne na stykach stycznika układu „gwiazda”. Dochodzi wtedy do zwarcia. Aby temu zapobiec należy stosować przekaźnik czasowy PCG-417.

Działanie

Przekaźnik PCG-417 posiada specjalny układ dwóch przekaźników elektromagnetycznych, który eliminuje ryzyko załączenia dwóch styczników jednocześnie. Każdy z przekaźników steruje odpowiednim stycznikiem. W chwili przełączenia z układu „gwiazda” na „trójkąt”, pierwszy rozłącza stycznik „gwiazdy”, następuje wymuszona przerwa czasowa, a następnie drugi przekaźnik załącza stycznik „trójkąt”.

Po załączeniu zasilania styk „gwiazda” zostanie przełączony w pozycję 7-9 na ustawiony czas rozruchu „t₁”. Styk „trójkąt” pozostaje w pozycji 10-11. Po upływie czasu rozruchu „t₁” styk „gwiazda” zostanie przełączony w pozycję 7-8 (styk „gwiazda” nadal pozostaje w pozycji 10-11) i nastąpi przerwa przełączenia o ustawionym czasie „t₂”. Po upływie czasu „t₂”, styk „trójkąt” zostanie przełączony w pozycję 10-12 i pozostaje w tym stanie do momentu odłączenia napięcia zasilającego (styk „gwiazda” pozostaje w pozycji 7-8).

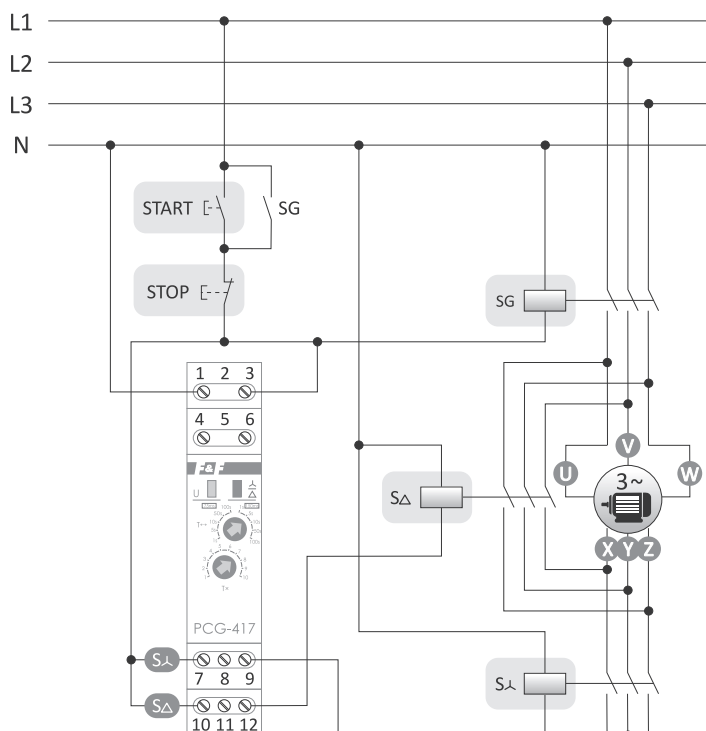


zasilanie 230 V

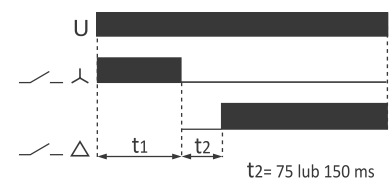
zasilanie 24 V

zasilanie	195÷253 V AC 21÷27 V AC/DC
maksymalny prąd obciążenia (AC-1)	2×8 A
styk	2×NO
czas rozruchu „gwiazda”	1÷1000 s
czas przełączania (nastawiany)	75 lub 150 ms
sygnalizacja zasilania	LED zielona
sygnalizacja zadziałania	LED czerwona
pobór mocy	0,8 W
przyłącze	zaciski śrubowe 2,5 mm ²
moment dokręcający	0,4 Nm
temperatura pracy	-25÷50°C
wymiary	1 moduł (18 mm)
montaż	na szynie TH-35
stopień ochrony	IP20

Schemat podłączenia



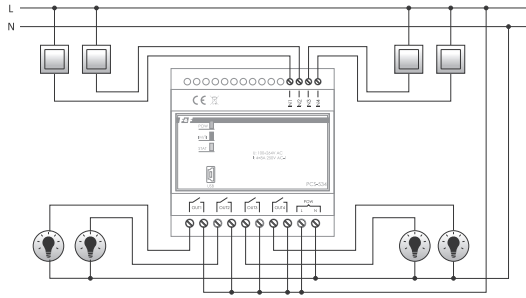
SG – stycznik główny
SΔ – stycznik układu „trójkąt”
Sx – stycznik układu „gwiazda”



PCS-534 4-kanałowy, impulsowo-czasowy sterownik sekwencyjny

Przeznaczenie

Sterownik PCS-534 przeznaczony jest do układów automatyki, w których zachodzi potrzeba jednoczesnego sterowania grupą odbiorników w ustalonej kombinacji ON/OFF, wymuszanej kolejnymi impulsami podawanymi ręcznie lub automatycznie na wejście sterujące lub zgodnie z czasowymi interwałami między kolejnymi przełączeniami.



zasilanie	160÷260 V AC/DC
prąd obciążenia wyjść OUT	4×16 A
styk	4×NO
tolerancja napięciowa wejść IN	160÷260 V AC/DC
nastawy czasowe t_1, t_2, t_3, t_4	1 s÷99 h 59 min. 59 s
dokładność nastawy czasu	1 s
liczba powtórzeń cyklu	1÷999999 lub nieskończenie w pętli
maksymalna liczba sekwencji	125
port komunikacyjny	miniUSB
pobór mocy	1,3 W
przylącze	zaciski śrubowe 2,5 mm ²
moment dokręcający	0,4 Nm
temperatura pracy	-20÷50°C
wymiary	5 modułów (87,5 mm)
montaż	na szynie TH-35
stopień ochrony	IP20

Działanie

Przełącznik sekwencyjny posiada 4 oddzielne wyjścia OUT1÷OUT4 oraz 4 niezależne wejścia sygnałowe IN1÷IN4. Układ styków zamknięty/otwarty ustawiany jest sekwencyjnie, zgodnie z zadaniem programem. Przełączenie styków w kolejny stan następuje po kolejnym impulsie na wejściu sterującym lub samoczynnie, zgodnie z harmonogramem czasowym.

Sekwencje styków, harmonogram czasowy oraz opcje pracy ustawiane są za pomocą programu konfiguracyjnego na komputer PC. Połączenie ze sterownikiem za pomocą kabla USB.

Tryby pracy:

- Impulsowy – zaprogramowane sekwencje styków wykonywane są po kolejnych impulsach wejścia sterującego IN1. Pierwszy impuls przełącza z sekwencji 0 na sekwencję 1 i dalej na kolejne po następnych impulsach. Po wykonaniu ostatniej sekwencji przełącznik realizuje program od sekwencji 0 lub 1 dla opcji „autostart”;
- Czasowy – przełączenie styków realizowane jest samoczynnie zgodnie z harmonogramem czasowym. Impuls na wejściu IN1 przełącza z sekwencji 0 na sekwencję 1 i dalej kontynuuje przełączanie samoczynnie po wyznaczonym czasie. Po wykonaniu ostatniej sekwencji przełącznik wraca do sekwencji 0 i czeka na impuls sterujący na wejściu IN1 lub dalej realizuje program od sekwencji 1 (opcja „autostart”).
- Sekwencja 0 – stan wyjściowy styków (0000) po załączeniu zasilania (opcja stała, niezmienniana przez użytkownika).

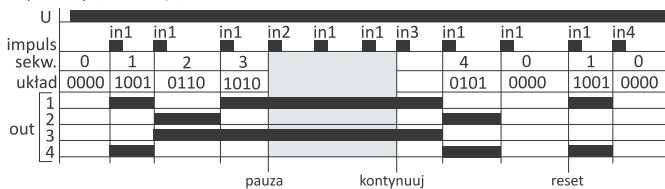
Dodatkowe opcje:

- Autostart – opcja pracy samoczynnego startu. W trybie impulsowym jest to samoczynne przejście do sekwencji 1 po załączeniu zasilania. W trybie czasowym jest to automatyczne rozpoczęcie pracy według harmonogramu czasowego.

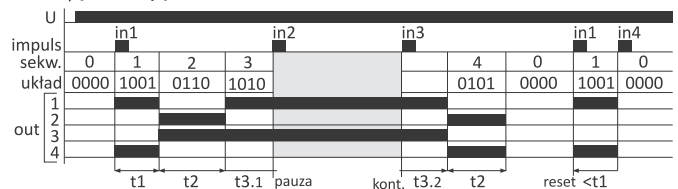
Funkcje wejść:

- IN1 („Start”):
 - impulsowy: podanie impulsu powoduje przełączenie styków w kolejny stan;
 - czasowy: podanie impulsu powoduje uruchomienie harmonogramu czasowego;
- IN2 („Pauza”):
 - impulsowy: blokuje przełączenie na kolejną sekwencję pomimo kolejnych impulsów na IN1;
 - czasowy: zatrzymanie czasu odliczanego do przełączenia w kolejny stan;
- IN3 („Kontynuacja”):
 - impulsowy: przywraca reakcję na impulsy wejścia IN1;
 - czasowy: kontynuacja odliczania czasu w zatrzymanej sekwencji;
- IN4 („Reset”):
 - impulsowy: natychmiastowe zatrzymanie wykonywanego programu i powrót do sekwencji 0 i oczekiwanie na ponowne uruchomienie. W opcji „Autostart” realizuje program od sekwencji 1;
 - czasowy: natychmiastowe zatrzymanie wykonywanego programu i powrót do sekwencji 0 i oczekiwanie na sygnał start na IN1. W opcji „Autostart” realizuje program od sekwencji 1.

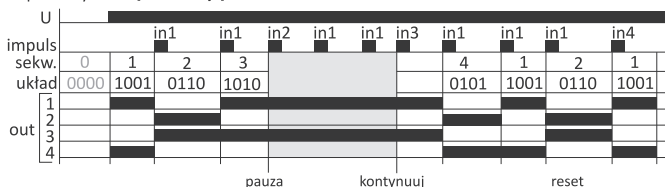
impulsowy [4 sekwencje]



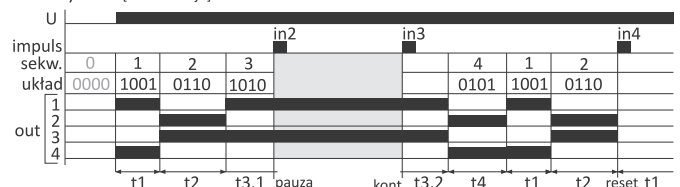
czasowy [4 sekwencje]



impulsowy reset [4 sekwencje]



czasowy reset [4 sekwencje]



Zegary sterujące (programowalne)

Przeznaczenie

Zegar sterujący programowalny służy do sterowania czasowego urządzeniami w układach automatyki domowej lub przemysłowej według indywidualnego programu czasowego ustalonego przez użytkownika.

Produkt	Typ	Liczba kanałów	Element wykonawczy	Strona
PCZ-521.3	programowalny tygodniowy	1	przełącznik	141
PCZ-521.3 PLUS	programowalny tygodniowy	1	przełącznik	140
PCZ-522.3	programowalny tygodniowy	2	przełącznik	141
PCZ-523.2	impulsowy (szkolny)	1	przełącznik	141
PCZ-524.3	astronomiczny	1	przełącznik	143
PCZ-525.3	astronomiczny z przerwą nocną	1	przełącznik	144
PCZ-525.3 PLUS	astronomiczny z przerwą nocną	1	przełącznik	144
PCZ-526.3	astronomiczny z przerwą nocną	2	przełącznik	145
PCZ-528.3	uniwersalny zegar programowalny	1	przełącznik	145
PCZ-529.3	roczny	1	przełącznik	142
PCZ-531A10	programowalny tygodniowy	1	wyjscie analogowe	50
PCZ-531LED	programowalny tygodniowy	1	tranzystor	50

Zegar programowalny tygodniowy – służy do sterowania czasowego urządzeniami w układach automatyki domowej lub przemysłowej według indywidualnego programu czasowego ustalonego przez użytkownika. W tym typie zegara minimalny czas załączenia przełącznika to 1 minuta.

Zegar impulsowy (szkolny) – służy do sterowania czasowego urządzeniami w układach automatyki domowej lub przemysłowej według indywidualnego programu czasowego ustalonego przez użytkownika, przy czym programowany jest na zasadzie ustawiania godziny załączenia i czasu trwania impulsu. Ten typ zegara pozwala na zaprogramowanie załączenia przełącznika od 1 sekundy.

Zegar astronomiczny – służy do załączania i wyłączania oświetlenia lub innych odbiorników elektrycznych, zgodnie z godzinami zachodu i wschodu słońca. Punkty załączenia i wyłączenia wyliczane są na podstawie informacji o bieżącej dacie, godzinie oraz współrzędnych geograficznych miejsca jego zainstalowania. W tym typie zegara nie ma możliwości „ręcznego” zaprogramowania godzin załączenia i wyłączenia.

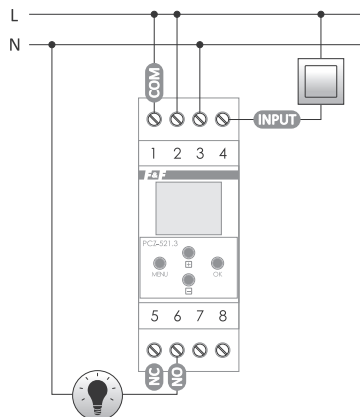
Zegar roczny – służy do sterowania czasowego urządzeniami w układach automatyki domowej lub przemysłowej według indywidualnego programu czasowego ustalonego przez użytkownika w cyklu rocznym. Ten typ zegara pozwala na zaprogramowanie załączenia lub wyłączenia przełącznika w konkretnym dniu w roku i o konkretnej godzinie.

Typ ON/OFF: tygodniowy

PCZ-521.3 PLUS 1-kanałowy

Funkcje

- 500 komórek pamięci;
- Komunikacja bezprzewodowa NFC;
- **Podświetlany wyświetlacz LCD z możliwością ustawienia poziomu jasności;**
- **Możliwość podłączenia zewnętrznego przycisku do ręcznego sterowania przełącznikiem;**
- Pamięć stanu przełącznika w trybie ręcznym;
- Bezpłatny program PCZ Konfigurator na smartfona (Android);
- Tryby pracy:
 - automatyczny – o załączeniu odbiornika decyduje program pracy sterownika;
 - półautomatyczny – możliwość tymczasowego przerwania pracy w trybie automatycznym i ręczne ustawienie stanu przełącznika;
 - ręczny – stan przełącznika ustawiany ręcznie;
- Podtrzymanie baterijne pracy zegara i sygnalizacja stanu naładowania baterii.



zasilanie	24÷264 V AC/DC
maksymalny prąd obciążenia (AC-1)	16 A
styk	separowany 1xNO/NC
czas podtrzymania pracy zegara	6 lat*
typ baterii	2032 (litowa)
czas podtrzymania pracy wyświetlacza	brak
dokładność wskazań zegara	1 s
błąd czasu	±1 s/24 h
dokładność nastawy czasu programu	1 min.
liczba komórek pamięci programu	500
	(250 par rozkazów ON/OFF)
pobór mocy	1,5 W
przyłącze	zaciski śrubowe 2,5 mm ² (linka) zaciski śrubowe 4,0 mm ² (druć)
moment dokręcający	0,5 Nm
temperatura pracy	-20÷50°C
wymiary	2 moduły (35 mm)
montaż	na szynie TH-35
stopień ochrony	IP20

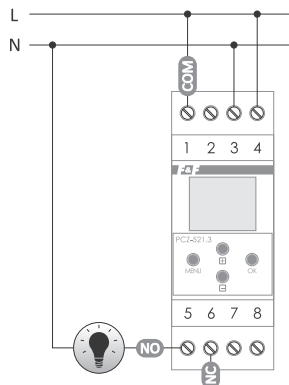
* żywotność baterii uzależniona jest od warunków atmosferycznych i częstotliwości awarii sieci

! PCZ-521.3 PLUS nie może współpracować z przyciskami podświetlanymi.

PCZ-521.3 1-kanalowy

Funkcje

- 500 komórek pamięci;
- Pamięć stanu przekaźnika;
- Stan naładowania baterii;
- Nastawa kontrastu LCD;
- Komunikacja bezprzewodowa NFC;
- Program PCZ Konfigurator na smartfona.



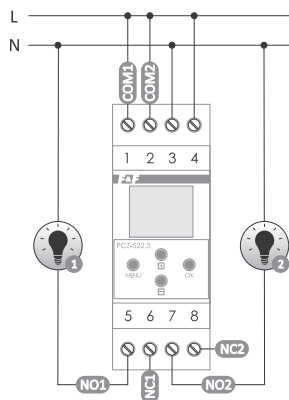
zasilanie	24÷264 VAC/DC
maksymalny prąd obciążenia (AC-1)	16 A
styk	separowany 1xNO/NC
czas podtrzymania pracy zegara	6 lat*
typ baterii	2032 (litowa)
czas podtrzymania pracy wyświetlacza	brak
dokładność wskazań zegara	1 s
błąd czasu	±1 s/24 h
dokładność nastawy czasu programu	1 min.
liczba komórek pamięci programu	500
pobór mocy	1,5 W
przyłącze	zaciski śrubowe 2,5 mm ² (linka) zaciski śrubowe 4,0 mm ² (druć)
moment dokręcający	0,5 Nm
temperatura pracy	-20÷50°C
wymiary	2 moduły (35 mm)
montaż	na szynie TH-35
stopień ochrony	IP20

* żywotność baterii uzależniona jest od warunków atmosferycznych i częstotliwości awarii sieci

PCZ-522.3 2-kanalowy

Funkcje

- 2 niezależne kanały, oddzielnie programowane;
- 500 komórek pamięci + pamięć stanu przekaźnika;
- Stan naładowania baterii;
- Nastawa kontrastu LCD;
- Komunikacja bezprzewodowa NFC;
- Program PCZ Konfigurator na smartfona.



zasilanie	24÷264 VAC/DC
maksymalny prąd obciążenia (AC-1)	2x16 A
styk	separowany 2xNO/NC
czas podtrzymania pracy zegara	6 lat*
typ baterii	2032 (litowa)
czas podtrzymania pracy wyświetlacza	brak
dokładność wskazań zegara	1 s
błąd czasu	±1 s/24 h
dokładność nastawy czasu programu	1 min.
liczba komórek pamięci programu	2x250
pobór mocy	1,5 W
przyłącze	zaciski śrubowe 2,5 mm ² (linka) zaciski śrubowe 4,0 mm ² (druć)
moment dokręcający	0,5 Nm
temperatura pracy	-20÷50°C
wymiary	2 moduły (35 mm)
montaż	na szynie TH-35
stopień ochrony	IP20

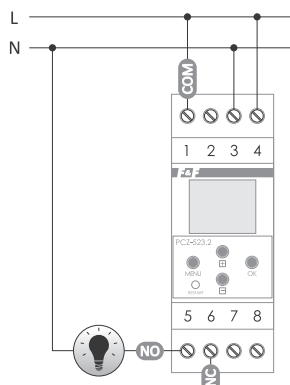
* żywotność baterii uzależniona jest od warunków atmosferycznych i częstotliwości awarii sieci

Typ ON/OFF: impulsowy (szkolny)

PCZ-523.2 1-kanalowy, z dwiema liniami programowalnymi

Funkcje

- Załącza urządzenie o zaprogramowanej godzinie i wyłącza po ustawionym czasie (impulsie) w cyklach: dobowym, tygodniowym, dni roboczych (Pn÷Pt) lub weekendowym (So, Nd);
- Długość impulsu: 1 s÷100 min.;
- Przełącznik posiada 2 niezależnie programowane, przełączalne linie programowe sterujące alternatywnie podłączonym odbiornikiem.



zasilanie	24÷264 VAC/DC
maksymalny prąd obciążenia (AC-1)	16 A
styk	separowany 1xNO/NC
czas podtrzymania pracy zegara	6 lat*
czas podtrzymania pracy wyświetlacza	brak
dokładność wskazań zegara	1 s
błąd czasu	±1 s/24 h
dokładność nastawy czasu	1 min.
długość impulsu	1 s÷100 min.
liczba komórek pamięci programu	250 (2x 60 rozkazów ON/HOLD / program)
pobór mocy	1,5 W
przyłącze	zaciski śrubowe 2,5 mm ² (linka) zaciski śrubowe 4,0 mm ² (druć)
moment dokręcający	0,5 Nm
temperatura pracy	-20÷50°C
wymiary	2 moduły (35 mm)
montaż	na szynie TH-35
stopień ochrony	IP20

* żywotność baterii uzależniona jest od warunków atmosferycznych i częstotliwości awarii sieci

Typ ON/OFF: roczny

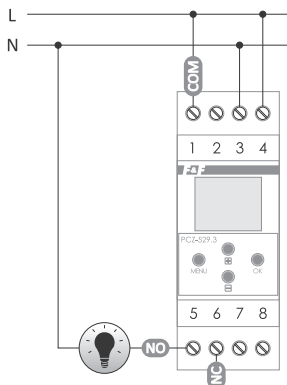
PCZ-529.3 1-kanałowy

Działanie

Pozwala na nadrzędne ustanowienie sezonowości w układzie automatyki. Załącza i wyłącza urządzenia zgodnie z zaprogramowanymi datami w cyklu rocznym. Możliwość ustawienia załączenia tylko na jeden, wybrany dzień roku. Dodatkowo istnieje możliwość ustawienia czasu załączenia i wyłączenia, czyli podania konkretnej godziny i minuty dla ustawionej daty.

Funkcje

- 500 komórek pamięci;
- Pamięć stanu przekaźnika;
- Stan naładowania baterii;
- Nastawa kontrastu LCD;
- Komunikacja bezprzewodowa NFC;
- Program PCZ Konfigurator na smartfona.



zasilanie	24÷264 V AC/DC
maksymalny prąd obciążenia (AC-1)	16 A
styk	separowany 1xNO/NC
czas podtrzymania pracy zegara	6 lat*
typ baterii	2032 (litowa)
czas podtrzymania pracy wyświetlacza	brak
dokładność wskazań zegara	1 s
błąd czasu	±1 s/24 h
dokładność nastawy czasu programu	1 min.
liczba komórek pamięci programu	500
pobór mocy	1,5 W
przyłącze	zaciski śrubowe 2,5 mm ² (linka) zaciski śrubowe 4,0 mm ² (druć)
moment dokręcający	0,5 Nm
temperatura pracy	-20÷50°C
wymiary	2 moduły (35 mm)
montaż	na szynie TH-35
stopień ochrony	IP20

* żywotność baterii uzależniona jest od warunków atmosferycznych i częstotliwości awarii sieci

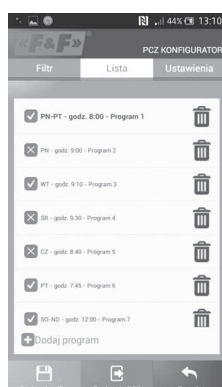
Nowe funkcje w zegarach serii PCZ-xxx.3 (PCZ-521.3, PCZ-521.3 PLUS, PCZ-522.3, PCZ-529.3)

Komunikacja bezprzewodowa NFC – możliwość bezprzewodowego odczytania i zapisania konfiguracji zegara sterującego za pośrednictwem telefonu z systemem Android wyposażonego w moduł komunikacji NFC.

Aplikacja PCZ Konfigurator – bezpłatna aplikacja dla telefonów i tabletów pracujących w systemie Android i wyposażonych w moduł komunikacji bezprzewodowej NFC.

Funkcje

- Przygotowanie konfiguracji zegara w trybie offline (bez konieczności połączenia z zegarem);
- Odczytywanie i zapisywanie konfiguracji do sterownika;
- Szybkie programowanie wielu sterowników za pomocą jednej konfiguracji;
- Odczytywanie i zapisywanie konfiguracji do pliku;
- Udostępnianie konfiguracji poprzez e-mail, Bluetooth, dyski sieciowe;
- Jednoznaczna identyfikacja podłączonego zegara i możliwość nadawania urządzeniom własnych nazw;
- Automatyczne tworzenie kopii zapasowych konfiguracji;
- Przywracanie wcześniejszej konfiguracji (w powiązaniu z unikalnym identyfikatorem każdego zegara);
- Ustawienie czasu i daty na podstawie zegarka w telefonie.



Aplikacja dostępna na:

<https://play.google.com/store/apps/details?id=pl.com.fif.clockprogramer>

Astronomiczne

Przeznaczenie

Zegar astronomiczny służy do załączania i wyłączania oświetlenia lub innych odbiorników elektrycznych zgodnie z dobowymi porami wschodu i zachodu słońca.

Działanie

Zegar astronomiczny na podstawie informacji o bieżącej dacie, współrzędnych geograficznych miejsca jego zainstalowania, samoczynnie wyznacza dobowe, programowe punkty załączenia i wyłączenia oświetlenia. Dokładny czas załączenia i wyłączenia ustalany jest na podstawie obliczenia położenia słońca względem horyzontu i umożliwia wybranie jednej z trzech opcji sterowania (moment włączenia i wyłączenia światła ustawiany jest niezależnie):

- Astronomiczny zachód i wschód słońca;
- Zmierzch / świt cywilny;
- Korekcja – indywidualna korekcja programowych punktów załączenia i wyłączenia przez użytkownika: kątowna lub czasowa.

Funkcje

- **Praca automatyczna** – samoczynna praca według programowych punktów załączenia i wyłączenia.
- **Praca półautomatyczna** – możliwość ręcznego włączenia/wyłączenia styku podczas pracy automatycznej. Zmiana obowiązywać będzie do momentu kolejnego włączenia/wyłączenia wynikającego z cyklu pracy automatycznej.

UWAGA!

W trybie półautomatycznym pozycja styku jest przeciwna do tej, który wynika z cyklu programu (czyli w nocy styk jest wyłączony, a w dzień załączony). Praca półautomatyczna działa tylko do końca obecnego cyklu pracy automatycznej, np. wejście w tryb półautomatyczny w dzień spowoduje załączenie światła, aż do momentu, gdy nastąpi pora programowego załączenia wynikająca z cyklu astronomicznego. Wtedy zegar wraca do pracy automatycznej (a światło pozostaje dalej włączone, aż do świtu).

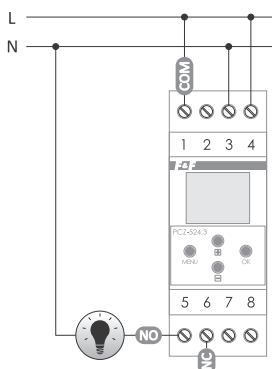
- **Praca ręczna** – trwałe załączenie lub wyłączenie styku.
- **Kod współrzędnych** – przyporządkowane współrzędne geograficzne dla wyszczególnionych miast ułatwiające podanie lokalizacji. W pamięci zdefiniowane są lokalizacje i strefy czasowe ok. 1500 miejscowości z 51 krajów świata.
- **Korekcja** – przyspieszenie lub opóźnienie czasów załączenia/wyłączenia w stosunku do astronomicznych punktów wschodu i zachodu słońca: $\pm 15^\circ$ – korekcja kątowna dla momentu załączenia względem położenia środka tarczy słońca wobec horyzontu; ± 180 min. – korekcja czasowa dla momentu załączenia jako przesunięcia czasowego względem wschodu/zachodu słońca.
- **Automatyczna zmiana czasu** – zmiana czasu z zimowego na letni. Opcja pracy ze zmianą lub bez zmiany automatycznej. Sterownik wyposażony został w funkcję wyboru strefy czasowej dzięki czemu pora przełączenia jest zgodna z czasem lokalnym.
- **Podgląd daty, programowych punktów ON/OFF oraz lokalizacji** – możliwość podglądu daty, aktualnej pory załączenia i wyłączenia styku oraz nastawionej lokalizacji.
- **Korekcja czasowa zegara** – nastawa comiesięcznej korekty sekund zegara systemowego.
- **Wskaźnik naładowania baterii** – sterownik wyposażony jest w kontrolę stanu baterii podtrzymującej pracę zegara w przypadku braku głównego zasilania. W przypadku niskiego stanu baterii użytkownik zostanie poinformowany o konieczności jej wymiany.
- **Korekcja jasności LCD** – zmiana kontrastu wyświetlacza umożliwia uzyskanie wyraźnego odczytu LCD dla różnych kątów widzenia.
- **Pamięć stanu przekaźnika** – ustawiony stan przekaźnika w trybie ręcznym zapamiętany zostaje również po zaniku zasilania.

Bez programowalnej przerwy nocnej

PCZ-524.3 1-kanalowy

Funkcje

- 1-kanalowy;
- Pamięć stanu przekaźnika;
- Stan naładowania baterii;
- Nastawa kontrastu LCD;
- Komunikacja bezprzewodowa NFC;
- Program PCZ Konfigurator na smartfona.



zasilanie	24÷264 VAC/DC
maksymalny prąd obciążenia (AC-1)	16 A
styk	separowany 1xNO/NC
czas podtrzymania pracy zegara	6 lat*
typ baterii	2032 (litowa)
czas podtrzymania pracy wyświetlacza	brak
dokładność wskazań zegara	1 s
błąd czasu	± 1 s/24 h
pobór mocy	1,5 W
przyłącze	zaciski śrubowe 2,5 mm ² (linka) zaciski śrubowe 4,0 mm ² (druć)
moment dokręcający	0,5 Nm
temperatura pracy	-20÷50°C
wymiary	2 moduły (35 mm)
montaż	na szynie TH-35
stopień ochrony	IP20

* żywotność baterii uzależniona jest od warunków atmosferycznych i częstotliwości awarii sieci

Z programowalną przerwą nocną

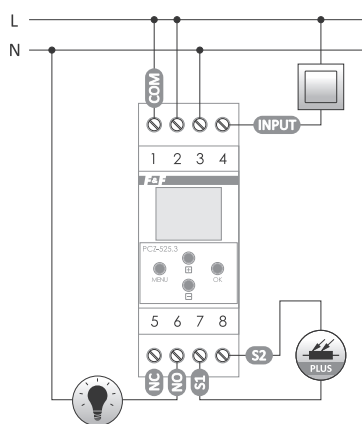
Działanie

Możliwość ustawienia przerwy nocnej, czyli wyłączenie sterowanego odbiornika na określony czas „t” (np. od 21.15 do „t₁”, następnie od „t₂” do 04.20) pomiędzy punktami załączeń programowych.

PCZ-525.3 PLUS 1-kanalowy

Funkcje

- Komunikacja bezprzewodowa NFC;
- Podświetlany wyświetlacz LCD z możliwością ustawienia poziomu jasności;
- Możliwość podłączenia zewnętrznego przycisku do ręcznego sterowania przekaźnikiem;
- Możliwość podłączenia zewnętrznego czujnika jasności (sonda Plus): dostosowanie momentu załączenia/wyłączenia do rzeczywistych warunków (np. w pochmurny dzień światło załączy się wcześniej niż wynika to z ustawień astronomicznych);
- Bezpłatny program PCZ Konfigurator na smartfona (Android);
- Pamięć stanu przekaźnika w trybie ręcznym;
- Tryby pracy:
 - automatyczny – o załączeniu odbiornika decyduje program pracy sterownika;
 - półautomatyczny – możliwość tymczasowego przerwania pracy w trybie automatycznym i ręczne ustawienie stanu przekaźnika;
 - ręczny – stan przekaźnika ustawiany ręcznie;
- Podtrzymanie baterijne pracy zegara i sygnalizacja stanu naładowania baterii.



zasilanie	24÷264 V AC/DC
maksymalny prąd obciążenia (AC-1)	16 A
styk	separowany 1×NO/NC
czas podtrzymania pracy zegara	6 lat*
typ baterii	2032 (litowa)
czas podtrzymania pracy wyświetlacza	brak
dokładność wskazań zegara	1 s
błąd czasu	±1 s/ 24 h
pobór mocy	1,5 W
przyłącze	zaciski śrubowe 2,5 mm ² (linka) zaciski śrubowe 4,0 mm ² (druć)
moment dokręcający	0,5 Nm
temperatura pracy	-20÷50°C
wymiary	2 moduły (35 mm)
montaż	na szynie TH-35
stopień ochrony	IP20

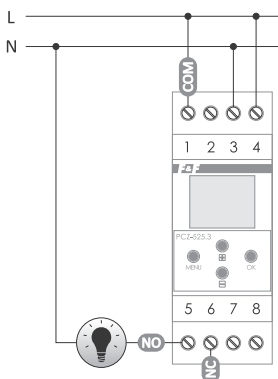
* żywotność baterii uzależniona jest od warunków atmosferycznych i częstotliwości awarii sieci

⚠ PCZ-525.3 PLUS nie może współpracować z przyciskami podświetlanymi.

PCZ-525.3 1-kanalowy

Funkcje

- 1-kanalowy;
- Programowalna przerwa nocna;
- Pamięć stanu przekaźnika + stan naładowania baterii;
- Nastawa kontrastu LCD;
- Komunikacja bezprzewodowa NFC;
- Program PCZ Konfigurator na smartfona.



zasilanie	24÷264 V AC/DC
maksymalny prąd obciążenia (AC-1)	16 A
styk	separowany 1×NO/NC
czas podtrzymania pracy zegara	6 lat*
typ baterii	2032 (litowa)
czas podtrzymania pracy wyświetlacza	brak
dokładność wskazań zegara	1 s
błąd czasu	±1 s/ 24 h
pobór mocy	1,5 W
przyłącze	zaciski śrubowe 2,5 mm ² (linka) zaciski śrubowe 4,0 mm ² (druć)
moment dokręcający	0,5 Nm
temperatura pracy	-20÷50°C
wymiary	2 moduły (35 mm)
montaż	na szynie TH-35
stopień ochrony	IP20

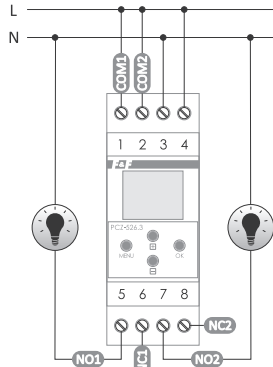
* żywotność baterii uzależniona jest od warunków atmosferycznych i częstotliwości awarii sieci

⚠ Dodatkowa możliwość ręcznego ustawienia „szytywnej” godziny załączenia pozwalającej na wyprzedzenie zachodu słońca i codzienne załączenie oświetlenia o tej samej godzinie niezależnie od nastaw. Analogicznie można ustawić „szytywne” godzinę wyłączenia, przedłużając czas pracy oświetlenia po wschodzie słońca.

PCZ-526.3 2-kanalowy, z przerwa nocną programowalną dla każdego kanału oddzielnie

Funkcje

- 2-kanalowy;
- Przerwa nocna programowalna dla każdego kanału oddzielnie;
- Pamięć stanu przekaźnika;
- Stan naładowania baterii;
- Nastawa kontrastu LCD;
- Komunikacja bezprzewodowa NFC;
- Program PCZ Konfigurator na smartfona.



zasilanie	24±264 VAC/DC
maksymalny prąd obciążenia (AC-1)	2×16 A
styk	separowany 2×NO/NC
czas podtrzymania pracy zegara	6 lat*
typ baterii	2032 (litowa)
czas podtrzymania pracy wyświetlacza	brak
dokładność wskazań zegara	1 s
błąd czasu	±1 s/ 24 h
pobór mocy	1,5 W
przyłącze	zaciski śrubowe 2,5 mm ² (linka) zaciski śrubowe 4,0 mm ² (druć)
moment dokręcający	0,5 Nm
temperatura pracy	-20÷50°C
wymiary	2 moduły (35 mm)
montaż	na szynie TH-35
stopień ochrony	IP20

* żywotność baterii uzależniona jest od warunków atmosferycznych i częstotliwości awarii sieci

! Dodatkowa możliwość ręcznego ustawienia „szytywnej” godziny załączenia pozwalającej na wyprzedzenie zachodu słońca i codzienne załączenie oświetlenia o tej samej godzinie niezależnie od nastaw. Analogicznie można ustawić „szytywną” godzinę wyłączenia, przedłużając czas pracy oświetlenia po wschodzie słońca.

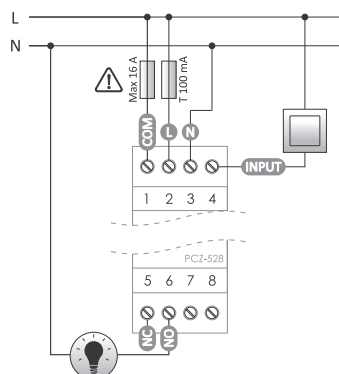
PCZ-528.3 1-kanalowy, uniwersalny zegar programowalny

Funkcje

- 256 programów załączania/wyłączania przekaźnika;
- Każdy z programów może być wykonywany w jednym z siedmiu, zdefiniowanych w cyklu rocznym, przedziałów dat;
- Możliwość wprowadzenia do 32 dni świątecznych i wybrania które z programów wykonywane będą w święta;
- Dla każdego z programów pracy można niezależnie ustalić czy program wykonywany będzie w cyklu godzinowym (stała godzina i minuta), czy w cyklu astronomicznym (powiązany z położeniem słońca względem horyzontu);
- W każdym z programów astronomicznych można ustawić niezależnie przesunięcie załączenia/wyłączenia względem wybranego punktu astronomicznego (np. włącz godzinę przed zachodem słońca, wyłącz dwie godziny po zmierzchu);
- Dla każdego z programów można wybrać swobodnie w jakie dni tygodnia będzie on wykonywany;
- Możliwość programowania zegara przy pomocy bezpłatnej aplikacji mobilnej PCZ Konfigurator przy wykorzystaniu mechanizmu komunikacji radiowej bliskiego zasięgu NFC*;
- Możliwość zabezpieczenia nastaw zegara za pomocą kodu PIN;
- Zaawansowany licznik czasu pracy umożliwiający pomiar czasu załączenia odbiornika:
 - w bieżącym dniu i miesiącu,
 - miesięcznie, z ostatnich 12-tu miesięcy,
 - całkowity od momentu u pierwszego uruchomienia zegara,
- Pomocniczy, kasowalny, licznik czasu pracy;
- Możliwość ograniczenia sumarycznego czasu załączenia odbiornika (maksymalnie do 99999 godzin);
- Wejście sterujące umożliwiające podłączenie zewnętrznego przycisku;
- Podświetlany wyświetlacz LCD z możliwością regulacji poziomu jasności i kontrastu;
- Wymienna bateria typu 2032 podtrzymująca pracę zegara przy braku zasilania**.

* Do zdalnego programowania niezbędny jest telefon z systemem Android, wbudowaną obsługą komunikacji NFC i zainstalowaną darmową aplikacją PCZ Konfigurator (do pobrania ze sklepu Google Play). Zasięg komunikacji NFC ograniczony jest do kilku centymetrów, w związku z tym do przekazania konfiguracji z aplikacji do zegara wymagane jest bezpośrednie przyłożenie telefonu do zegara.

** W przypadku braku zasilania wewnętrzna bateria podtrzymuje wyłącznie pracę wewnętrznego zegara w taki sposób, aby nie nastąpiła utrata bieżącego czasu i daty. Przy braku zasilania wszystkie zewnętrzne funkcje zegara, takie jak wyświetlacz czy przekaźnik, pozostają wyłączone.



zasilanie	24±264 VAC/DC
maksymalny prąd obciążenia (AC-1)	16 A
styk	separowany 1×NO/NC
czas podtrzymania pracy zegara	6 lat*
typ baterii	2032 (litowa)
czas podtrzymania pracy wyświetlacza	brak
dokładność wskazań zegara	1 s
błąd czasu	±1 s/ 24 h
pobór mocy	1,5 W
przyłącze	zaciski śrubowe 2,5 mm ² (linka) zaciski śrubowe 4,0 mm ² (druć)
moment dokręcający	0,5 Nm
temperatura pracy	-20÷50°C
wymiary	2 moduły (35 mm)
montaż	na szynie TH-35
stopień ochrony	IP20

* Trwałość baterii uzależniona jest od warunków pracy oraz czasu zasilania zegara tylko z baterii. Niska temperatura otoczenia bardzo mocno wpływa na ograniczenie trwałości baterii.

Nowe funkcje w zegarach serii PCZ-xxx.3 (PCZ-524.3, PCZ-525.3, PCZ-525.3 PLUS, PCZ-526.3)

Komunikacja bezprzewodowa NFC – możliwość bezprzewodowego odczytania i zapisania konfiguracji zegara sterującego za pośrednictwem telefonu z systemem Android wyposażonego w moduł komunikacji NFC.

Aplikacja **PCZ Konfigurator** – bezpłatna aplikacja dla telefonów i tabletów pracujących w systemie Android i wyposażonych w moduł komunikacji bezprzewodowej NFC.

Funkcje

- Przygotowanie konfiguracji zegara w trybie offline (bez konieczności połączenia z zegarem);
- Odczytywanie i zapisywanie konfiguracji do sterownika;
- Szybkie programowanie wielu sterowników za pomocą jednej konfiguracji;
- Odczytywanie i zapisywanie konfiguracji do pliku;
- Udostępnianie konfiguracji poprzez e-mail, Bluetooth, dyski sieciowe itp.
- Jednoznaczna identyfikację podłączonego zegara i możliwość nadawania urządzeniom własnych nazw;
- Automatyczne tworzenie kopii zapasowych konfiguracji.

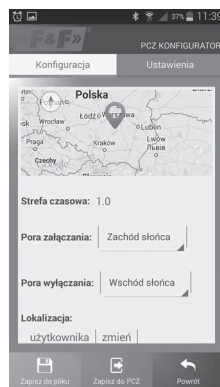
W powiązaniu z unikalnym identyfikatorem każdego zegara można łatwo przywrócić wcześniejszą konfigurację:

- Ustawienie czasu i daty na podstawie zegarka w telefonie;
- Nastawa współrzędnych geograficznych miejsca instalacji zegara za pomocą funkcji lokalizacji GPS telefonu użytkownika.

Aplikacja dostępna na:



<https://play.google.com/store/apps/details?id=pl.com.fif.clockprogramer>



Urządzenia pokrewne

Sterowniki jasności oświetlenia z tygodniowym programatorem

PCZ-531LED

z wyjściem sterującym LED 9÷30 V



PCZ-531A10

z wyjściem analogowym 0÷10 V



Sterowniki jasności z tygodniowym zegarem przeznaczone do programowego sterowania poziomem jasności według indywidualnego programu czasowego ustalonego przez użytkownika.

Więcej informacji str. 50

Dział VI

Sterowniki programowalne

Rozdział 24

Sterowniki programowalne FLC..... 148

Rozdział 25

System MAX 157

Sterowniki programowalne FLC

Przeznaczenie

FLC jest to seria kompaktowych przekaźników programowalnych, mogących zastąpić wiele pojedynczych modułów elektronicznych, realizujących funkcje liczników, przekaźników i sterowników czasowych. Urządzenia doskonale nadają się do umieszczenia w każdej rozdzielni, uzupełniając lub zastępując urządzenia specjalizowane. Każda jednostka centralna wyposażona jest w wyświetlacz LCD oraz klawiaturę, umożliwiające realizację funkcjonalnego panelu operatorskiego. Wbudowany zegar czasu rzeczywistego, podtrzymywany bateryjnie, z kalendarzem i funkcjami astronomicznymi pozwala tworzyć rozbudowane aplikacje zegarowe. Funkcje komunikacyjne, w tym Ethernet (sterownik FLC18-ETH), umożliwiają podłączenie sterowników do sieci Modbus RTU/TCP oraz zdalny dostęp do sterownika przez konfigurowalny serwer WWW. Możliwości sterowników FLC18 można dodatkowo rozszerzyć za pomocą (maksymalnie) 16-tu modułów rozszerzeń wejść/wyjść.

Funkcje

- Programowanie sterownika za pomocą schematu bloków funkcyjnych (FBD):
 - możliwość zaprogramowania do 1024 bloków funkcyjnych (dla FLC18, FLC12 – 512 bloków funkcyjnych);
 - dziesiątki podstawowych funkcji logicznych i bloków funkcyjnych;
 - możliwość tworzenia własnych bloków funkcyjnych;
- Bezpłatne oprogramowanie w języku polskim;
- Programowanie sterownika poprzez sieć Ethernet (FLC18-ETH) i/lub programator FLC-USB;
- Menu oraz komunikaty sterownika w języku polskim;
- Panel operatorski: wyświetlacz LCD (4×16 znaków) oraz 6-przyciskowa klawiatura;
- Zegar czasu rzeczywistego z podtrzymaniem bateryjnym wraz z funkcjami tygodniowymi, rocznymi oraz astronomicznymi;
- Obsługa protokołu komunikacyjnego Modbus RTU/TCP/ASCII;
- Serwer www i programowanie sterownika przez Ethernet (FLC18-ETH);
- Każda jednostka centralna wyposażona jest w wejścia analogowe i szybkie wejścia liczące;
- Możliwość podłączenia do 16 modułów rozszerzeń (FLC18):
 - moduły wejść cyfrowych i wyjść przekaźnikowych;
 - moduły wejść cyfrowych i wyjść tranzystorowych;
 - wejścia analogowe;
 - wyjścia analogowe;
 - przetworniki temperaturowe do sond PT100;
 - moduły komunikacyjne RS485;
- Zasilanie sterowników napięciem 12÷24 V DC;
- Montaż modułowy na szynie DIN (35 mm).

Tabela zasobów sprzętowych

Model	FLC18-ETH-12DI-6R	FLC18-12DI-6R	FLC12-8DI-4R	FLC18E-8DI-8R	FLC18E-8DI-8TN	FLC18E-4AI-I	FLC18E-2AQ-VI	FLC18E-3PT100	FLC18E-RS485
Typ	Jednostka centralna			Moduł rozszerzeń					
Funkcja	CPU+Ethernet	CPU	CPU	Wejścia cyfrowe i wyjścia przekaźnikowe	Wejścia cyfrowe i wyjścia tranzystorowe	Wejścia analogowe	Wejścia analogowe	Przetwornik temperatury	Moduł komunikacyjny
Zasilanie	12÷24 V DC	12÷24 V DC	12÷24 V DC	12÷24 V DC	12÷24 V DC	12÷24 V DC	12÷24 V DC	12÷24 V DC	12÷24 V DC
Wejścia cyfrowe (suma)	12	12	8	8	8	–	–	–	–
szybkie (60 kHz)	4	4	4	–	–	–	–	–	–
Wejścia analogowe (suma)	8	6	4	4	4	4	–	3	–
napięciowe (0÷10 V)	8	6	4	4	4	–	–	–	–
prądowe (0÷20 mA)	2	–	–	–	–	4	–	–	–
sonda PT100	–	–	–	–	–	–	–	3	–
Wyjścia cyfrowe (suma)	6	6	6	8	8	–	–	–	–
przełącznikowe (10 A/250 V AC)	6	6	4	8	–	–	–	–	–
przełącznikowe (3 A/250 V AC)	–	–	–	4	–	–	–	–	–
tranzystorowe (0,3 A/60 V DC)	–	–	–	–	8	–	–	–	–
Wyjścia analogowe (suma)	–	–	–	4	–	–	2	–	–
napięciowe (0÷10 V)	–	–	–	4	–	–	2	–	–
prądowe (0÷20 mA)	–	–	–	–	–	–	2	–	–
Porty komunikacyjne	Ethernet RS485 RS232 (TTL)	RS232 (TTL)	RS232 (TTL)	–	–	–	–	–	RS485
Zegar RTC	•	•	•	–	–	–	–	–	–
Panel LCD i klawiatura	•	•	•	–	–	–	–	–	–
Rejestracja danych (karta SD)	•	–	–	–	–	–	–	–	–
Ethernet	serwer www, Modbus, TCP/RTU, MQTT, programowanie sterownika	–	–	–	–	–	–	–	–
Strona	150	151	152	154	154	155	155	155	156

Narzędzia programowe

Przeznaczenie

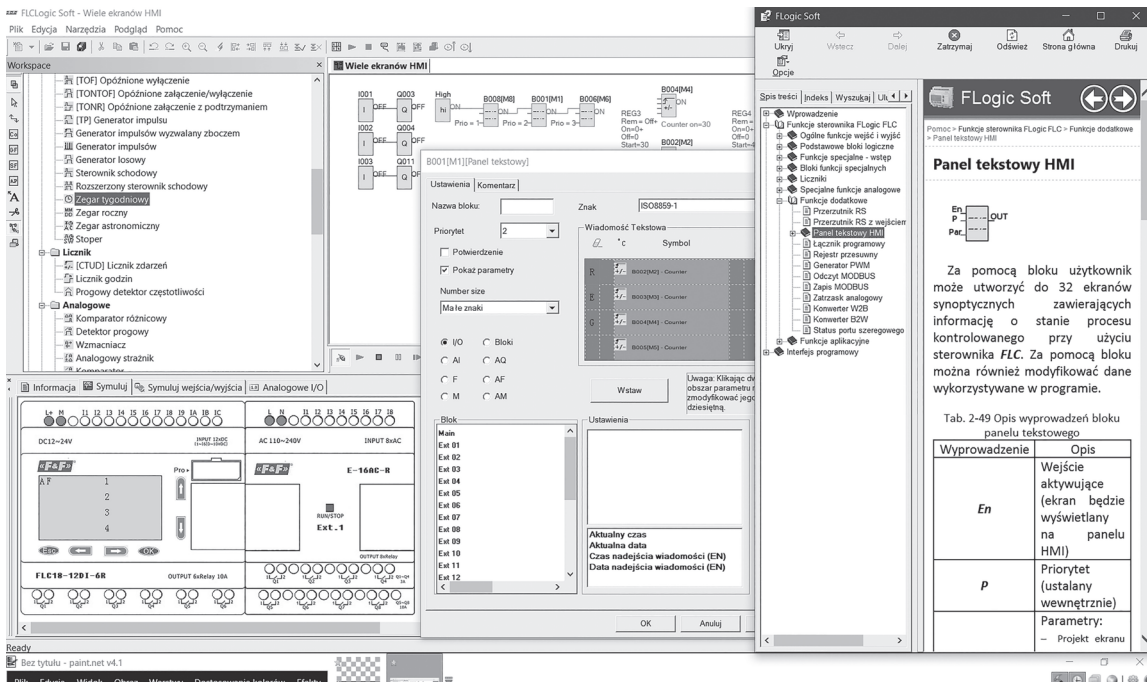
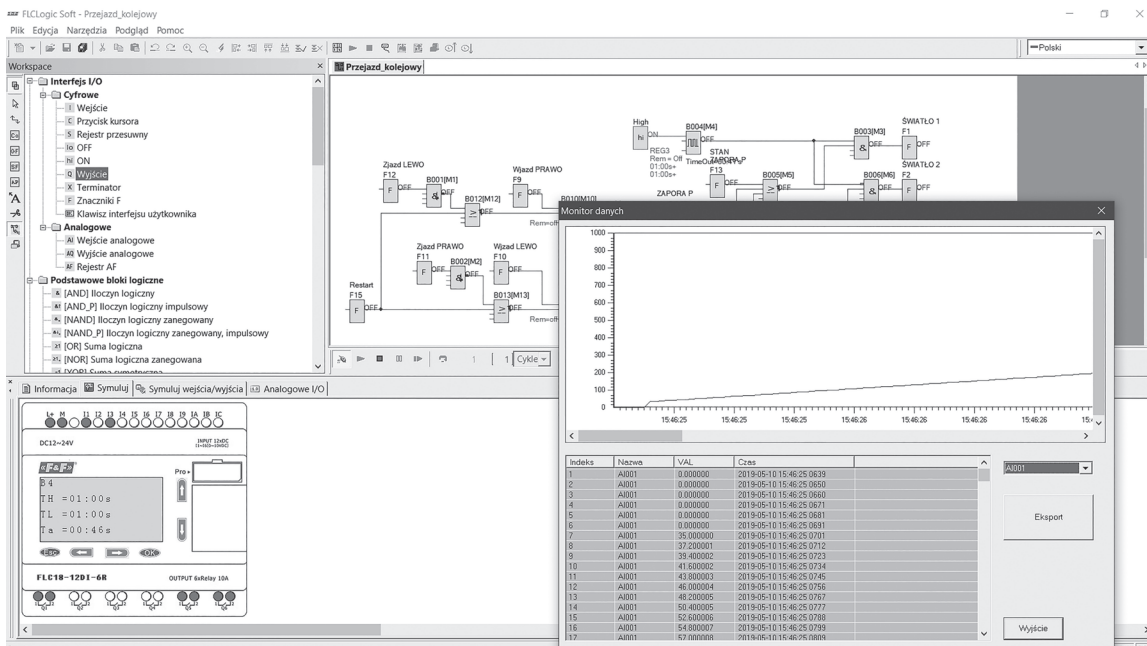
Do programowania sterowników FLC wykorzystywane jest bezpłatne oprogramowanie narzędziowe FLCLoic Soft.

Podstawowe cechy aplikacji:

- tworzenie programów przy pomocy schematu bloków funkcyjnych;
- aplikacja, pomoc kontekstowa oraz dokumentacja do programu dostępna jest w języku polskim;
- symulacja działania programu bez konieczności podłączenia sterownika FLC;
- zapisywanie i odczytywanie programu do sterownika FLC za pomocą programatora FLC-USB lub połączenia ethernetowego (FLC18-ETH);
- zaawansowane testowanie programu uruchomionego na sterowniku:
 - podgląd stanu wejść, wyjść i zmiennych online;
 - wymuszanie stanu zmiennych;
 - rejestracja danych analogowych i cyfrowych.

Aplikacja FLC Logic Soft

Rejestracja danych analogowych w programie FLCLoic Soft.



FLC18-ETH-12DI-6R jednostka centralna CPU z Ethernetem

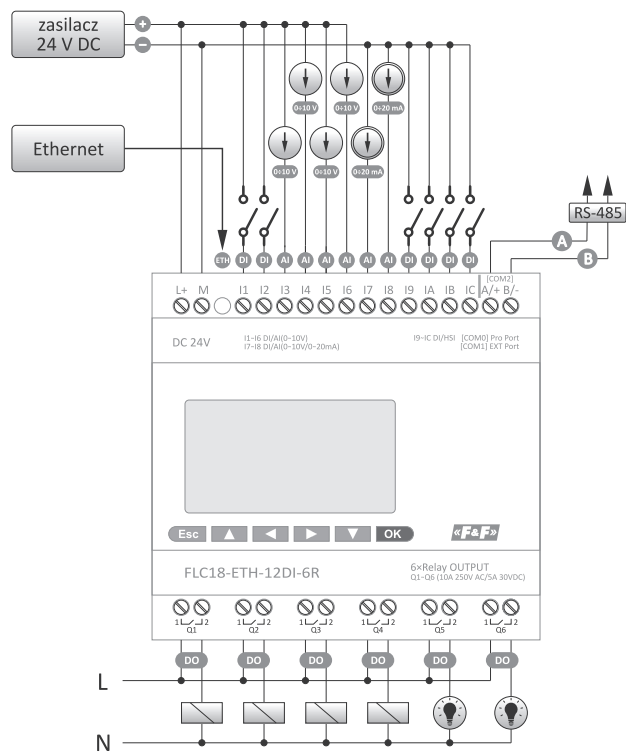
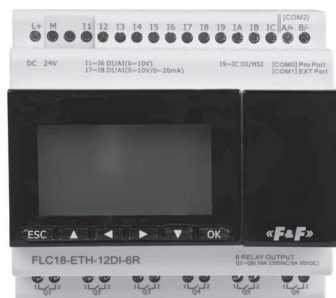
Przeznaczenie

FLC18-ETH-12DI-6R jest rozbudowanym przekaźnikiem programowalnym integrującym w sobie wiele rozwiązań umożliwiających budowę funkcjonalnych układów automatycznego sterowania.

Funkcje

- 12 wejść i 6 wyjść przekaźnikowych;
- Wejścia analogowe, zarówno napięciowe 0÷10 V, jak i prądowe 0÷20 mA, umożliwiające bezpośrednie podłączenie do przekaźnika wielu typów czujników pomiarowych;
- Możliwość rozbudowania sterownika o 16 modułów rozszerzeń;
- Port Ethernet umożliwiający podłączenie przekaźnika do sieci lokalnej;
- Wbudowany serwer www i dostęp do sterownika przez przeglądarkę internetową;
- Integracja z urządzeniami Internet Of Things (IoT) zapewniona przez obsługę protokołu MQTT;
- Możliwość rejestrowania danych na karcie SD;
- Izolowany port RS-485 z obsługą Modbus RTU/ASCII;
- Programowanie sterownika przez sieć Ethernet lub bezpośrednio przez programator;
- Wyświetlacz LCD i klawiatura do swobodnego wykorzystania przez użytkownika;
- Podtrzymywany bateryjnie zegar czasu rzeczywistego z kalendarzem.

język programowania	FBD (64 kB)
liczba bloków funkcyjnych	1024
rozmiar programu FBD	64 kB
zasilanie	
nominalne	24 V DC
odporność na chwilowy zanik napięcia	5 ms
prąd rozruchowy	250 mA
moc	4 W
wejścia	
ogólna liczba wejść	12 (I1÷I12)
liczba wejść cyfrowych	12 (I1÷I12)
liczba wejść analogowych	
napięciowych (0÷10 V DC)	8 (I1÷I8)
prądowych (0÷20 mA)	2 (I9÷I10)
izolacja pomiędzy wejściami i zasilaniem	rezystancja
izolacja pomiędzy wejściami	brak
wejścia cyfrowe I1÷I12	
wejścia zwykłe (4 Hz)	8 (I1÷I8)
wejścia szybkie (60 kHz)	4 (I9÷I12)
zakres napięć wejściowych	0÷28,8 V DC
wejścia analogowe napięciowe I1÷I8	
zakres pomiarowy	0÷10 V DC
maksymalne napięcie wejściowe	28,8 V DC
impedancja wejściowa	34±72 kΩ
rozdzielczość	10 bit
dokładność napięciowa przy 25°C	20 mV
dokładność napięciowa przy 55°C	40 mV
wejścia analogowe prądowe I9÷I10	
zakres pomiarowy	0÷20 mA
impedancja wejściowa	
rozdzielczość	10 bit
dokładność napięciowa przy 25°C	0,05 mA
dokładność napięciowa przy 55°C	0,1 mA
wyjścia	
liczba wyjść	6 (Q1÷Q6)
typ wyjścia	przekaźnikowe
obciążalność styków	
zasilanie AC	
obciążenie rezystancyjne	10 A
obciążenie indukcyjne	2 A
maksymalne napięcie	250 V
zasilanie DC	
obciążenie	5 A
maksymalne napięcie	30 V
trwałość elektryczna, obciążenie rezystancyjne	10 ⁵ cykli
trwałość mechaniczna	10 ⁷ cykli
szybkość przełączania (mechaniczna)	10 Hz
zabezpieczenia przeciwzwarciowe	
i przeciwprzepięciowe	brak
dokładność zegara RTC	±2 s/dzień
podtrzymanie zegara RTC	20 dni
trwałość programu	10 lat
zabezpieczenie przed utratą danych	TAK
czas cyklu	0,6÷8 ms
czas przetwarzania pojedynczej aplikacji	100 μs
moduły rozszerzeń	16
panel operatora	4
wyświetlacz LCD (znakowy)	4×16 znaków
klawiatura	6 przycisków
możliwość personalizacji	TAK
porty komunikacyjne	
Ethernet	1
prędkość	10M/100M Bps
przeznaczenie	Modbus TCP/RTU (Master i Slave) MQTT programowanie sterownika
RS232 (TTL)	1
przeznaczenie	programowanie sterownika
RS485	1
prędkość	4800, 9600, 19200, 38400, 57600, 115200 Bps
przeznaczenie	Modbus RTU/ASCII (Master i Slave)
serwer www	TAK
zabezpieczenie programu	TAK
temperatura pracy	-20÷55°C
wymiary	95×90×61 mm
waga	400 g
stopień ochrony	IP20



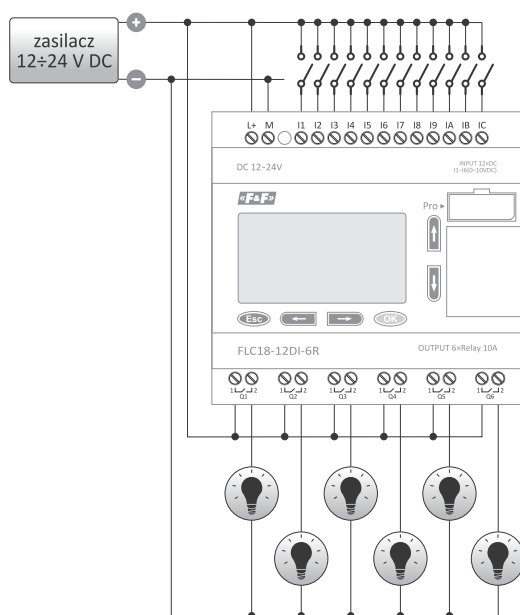
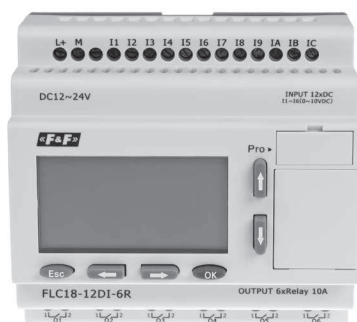
FLC18-12DI-6R jednostka centralna CPU

Przeznaczenie

FLC18-12DI-6R jest przekaźnikiem programowalnym dedykowanym do realizacji układów automatycznego sterowania o średnim stopniu komplikacji.

Funkcje

- 12 wejść i 6 wyjść przekaźnikowych;
- Wbudowane napięciowe wejścia analogowe oraz szybkie wejścia liczące;
- Możliwość rozbudowania sterownika o 16 modułów rozszerzeń;
- Wyświetlacz LCD i klawiatura do swobodnego wykorzystania przez użytkownika;
- Podtrzymywany bateryjnie zegar czasu rzeczywistego z kalendarzem.



zasilanie	12÷24 V DC
odporność na chwilowy zanik napięcia	5 ms
prąd rozruchowy	250 mA
moc	3,5÷4 W
wejścia	
ogólna liczba wejść	12 (I1-I12)
liczba wejść cyfrowych	12 (I1-I12)
liczba wejść analogowych	6 (I1-I6) (0÷10 V DC)
zakres napięć wejściowych	0÷28,8 V DC
typ wejścia	rezystancyjne
izolacja pomiędzy wejściem i zasilaniem	rezystancja
izolacja pomiędzy wejściami	brak
wejścia analogowe I1-I6	
zakres pomiarowy	0÷10 V DC
maksymalne napięcie wejściowe	28,8 V DC
impedancja wejściowa	34÷72 kΩ
rozdzielczość	10 bit
dokładność napięciowa przy 25°C	20 mV
dokładność napięciowa przy 55°C	40 mV
wyjścia	
liczba wyjść	6 (Q1-Q6)
typ wyjścia	przekaźnikowe
prąd ciągły, obciążenie rezystancyjne	10 A
prąd ciągły, obciążenie indukcyjne	2 A
napięcie pracy (AC)	250 V
napięcie pracy (DC)	48 V
dopuszczalna moc obciążenia	300 W
trwałość elektryczna, obciążenie rezystancyjne	10 ⁵ cykli
trwałość mechaniczna	10 ⁷ cykli
szybkość przełączania (mechaniczna)	10 Hz
zabezpieczenia przeciwzwarceniowe i przeciwprzepięciowe	brak
inne parametry	
liczba bloków funkcyjnych	1024
liczba liczników zdarzeń (1÷99999999)	1024
liczba liczników czasu (10 ms ÷ 99 h 59 m)	1024
liczba flag cyfrowych	256
liczba rejestrów analogowych	256
liczba regulatorów PI	30
liczba bloków matematycznych	1024
liczba ekranów HMI	128
dokładność zegara RTC	±2 s/dzień
podtrzymanie zegara RTC	20 dni
trwałość programu	10 lat
zabezpieczenie przed utratą danych	TAK
czas cyklu	0,6÷8 ms
czas przetwarzania pojedynczej aplikacji	100 ms
moduły rozszerzeń	16
liczba wolnych wejść (4 Hz)	8
liczba szybkich wejść (60 kHz)	4
panel operatora	TAK
RS232	TAK
protokół komunikacyjny	Modbus RTU/ASCII
panel HMI	TAK
zabezpieczenie programu	PIN, 4 cyfry
temperatura pracy	-20÷55°C
wymiary	95×90×61 mm
waga	400 g
przyłącze	zaciski śrubowe 2,5 mm ²
moment dokręcający	0,4 Nm
stopień ochrony	IP20

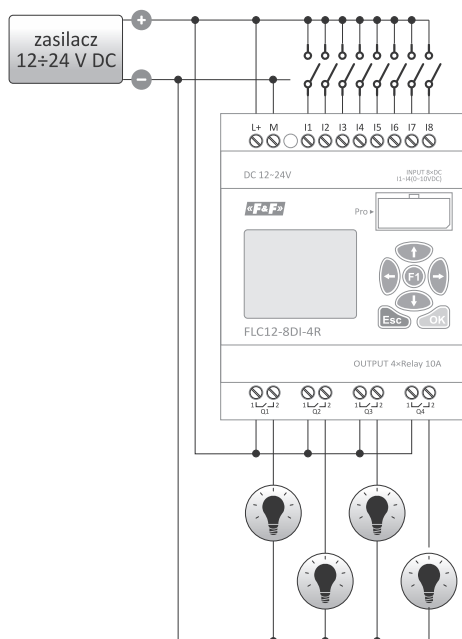
FLC12-8DI-4R jednostka centralna CPU

Przeznaczenie

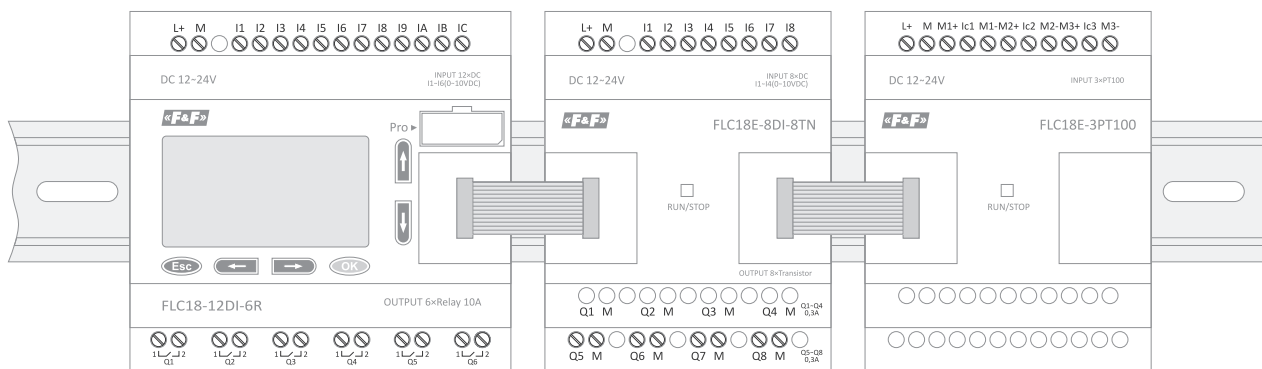
FLC12-8DI-4R jest podstawowym przekaźnikiem programowalnym dedykowanym do prostych układów sterowania w których nie jest wymagana duża liczba wejść/wyjść ani dodatkowe moduły rozszerzeń.

Funkcje

- 8 wejść i 4 wyjścia przekaźnikowe;
- Wbudowane napięciowe wejścia analogowe oraz szybkie wejścia liczące;
- Wyświetlacz LCD i klawiatura do swobodnego wykorzystania przez użytkownika;
- Podtrzymywany bateryjnie zegar czasu rzeczywistego z kalendarzem.



zasilanie	12÷24 V DC
odporność na chwilowy zanik napięcia	5 ms
prąd rozruchowy	250 mA
moc	3,5÷4 W
wejścia	
ogólna liczba wejść	8 (I1÷I8)
liczba wejść cyfrowych	8 (I1÷I8)
liczba wejść analogowych	4 (I1÷I4) (0÷10 V DC)
zakres napięć wejściowych	0÷28,8 V DC
typ wejścia	rezystancyjne
izolacja pomiędzy wejściem i zasilaniem	rezystancyjna
izolacja pomiędzy wejściami	brak
wejścia analogowe I1÷I4	
zakres pomiarowy	0÷10 V DC
maksymalne napięcie wejściowe	28,8 V DC
impedancja wejściowa	34÷72 kΩ
rozdzielczość	10 bit
dokładność napięciowa przy 25°C	20 mV
dokładność napięciowa przy 55°C	40 mV
wyjścia	
liczba wyjść	4 (Q1÷Q4)
typ wyjścia	przekaźnikowe
prąd ciągły, obciążenie rezystancyjne	10 A
prąd ciągły, obciążenie indukcyjne	2 A
napięcie pracy (AC)	250 V
napięcie pracy (DC)	48 V
dopuszczalna moc obciążenia	300 W
trwałość elektryczna, obciążenie rezystancyjne	10 ⁵ cykli
trwałość mechaniczna	10 ⁷ cykli
szybkość przełączania (mechaniczna)	10 Hz
zabezpieczenia przeciwzwarciowe i przeciwprzepięciowe	brak
inne parametry	
liczba bloków funkcyjnych	512
liczba liczników zdarzeń (1÷99999999)	512
liczba liczników czasu (10 ms ÷ 99 h 59 m)	512
liczba flag cyfrowych	256
liczba rejestrów analogowych	256
liczba regulatorów PI	30
liczba bloków matematycznych	512
liczba ekranów HMI	64
dokładność zegara RTC	±2 s/dzień
podtrzymanie zegara RTC	20 dni
trwałość programu	10 lat
zabezpieczenie przed utratą danych	TAK
czas cyklu	0,6÷8 ms
czas przetwarzania pojedynczej aplikacji	100 ms
moduły rozszerzeń	NIE
liczba wolnych wejść (4 Hz)	4
liczba szybkich wejść (60 kHz)	4
panel operatora	TAK
RS232	TAK
panel HMI	TAK
temperatura pracy	-20÷55°C
wymiary	71,5×90×61 mm
waga	300 g
przyłącze	zaciski śrubowe 2,5 mm ²
moment dokręcający	0,4 Nm
stopień ochrony	IP20



FLC-USB (programator) interfejs do programowania sterowników FLC

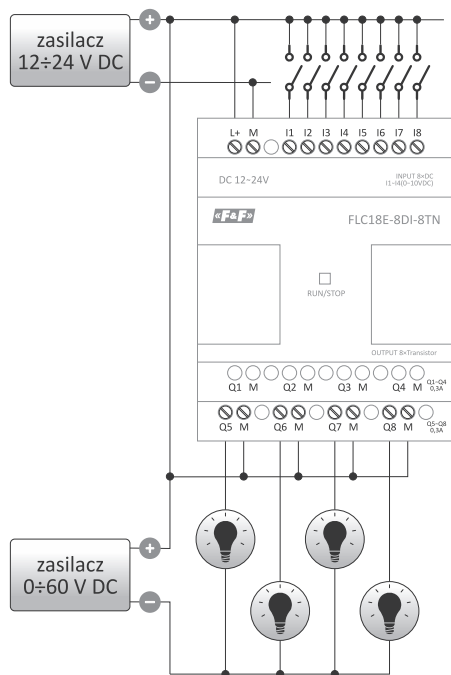
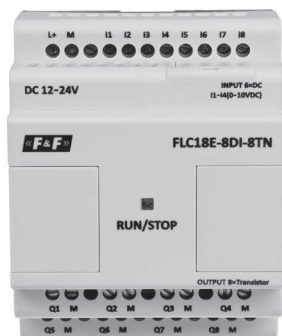
Przeznaczenie

Separowany interfejs do programowania sterowników FLC i USB 2.0.



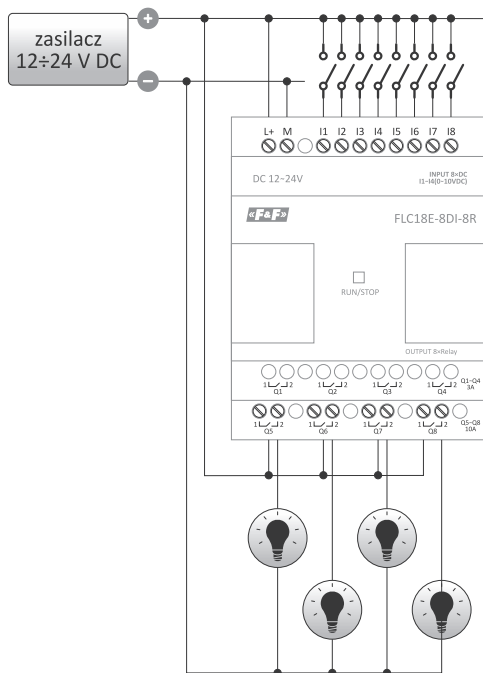
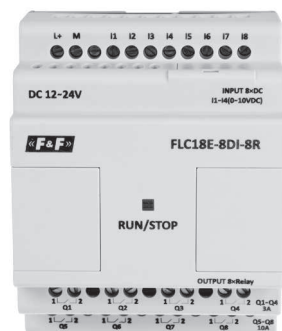
zasilanie	
z portu sterownika FLC	5 V DC
z portu USB komputera	5 V DC
separacja pomiędzy FLC i USB	galwaniczna

FLC18E-8DI-8TN moduł rozszerzeń wejść/wyjść analogowo-cyfrowych



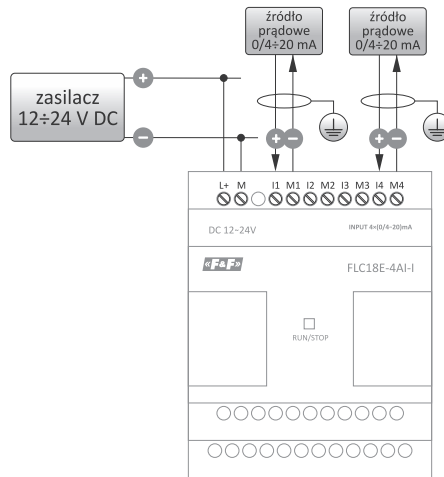
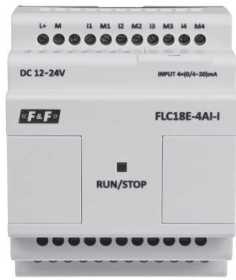
zasilanie	12÷24 V DC
odporność na chwilowy zanik napięcia	5 ms
prąd rozruchowy	250 mA
moc	3,5÷4 W
wejścia	
ogólna liczba wejść	8 (I1÷I8)
liczba wejść cyfrowych	8 (I1÷I8)
liczba wejść analogowych	4 (I1÷I4) (0÷10 V DC)
zakres napięć wejściowych	0÷28,8 V DC
typ wejścia	rezystancyjne
izolacja pomiędzy wejściem i zasilaniem	rezystancja
izolacja pomiędzy wejściami	brak
wejścia analogowe I1÷I4	
zakres pomiarowy	0÷10 V DC
maksymalne napięcie wejściowe	28,8 V DC
impedancja wejściowa	34÷72 kΩ
rozdzielczość	9 bit
dokładność napięciowa przy 25°C	30 mV
dokładność napięciowa przy 55°C	60 mV
wyjścia	
liczba wyjść	8 (Q1÷Q8)
typ wyjścia	tranzystor PNP
prąd ciągły (obciążenie rezystancyjne)	300 mA
prąd krytyczny	650 mA
maksymalne napięcie wyjściowe	30 V
częstotliwość przełączania (obciążenie rezystancyjne)	10 Hz
częstotliwość przełączania (obciążenie indukcyjne)	0,5 Hz
zabezpieczenia przeciwzwarceniowe i przeciwprzepięciowe	brak
inne parametry	
współpraca z modułami CPU	TAK
temperatura pracy	-25÷50°C
wymiary	71,5×90×58 mm
waga	300 g
przyłącze	zacziski śrubowe 2,5 mm ²
moment dokręcający	0,4 Nm
stopień ochrony	IP20

FLC18E-8DI-8R moduł rozszerzeń wejść/wyjść analogowo-cyfrowych



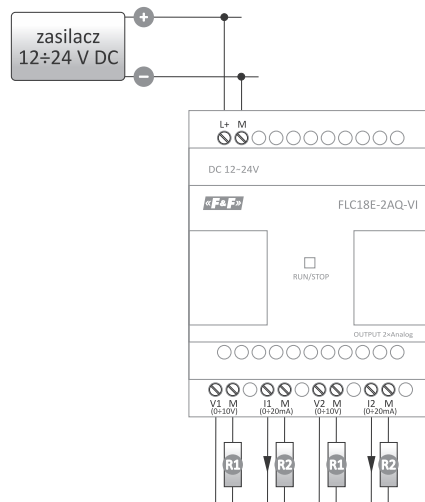
zasilanie	12÷24 V DC
odporność na chwilowy zanik napięcia	5 ms
prąd rozruchowy	250 mA
moc	3,5÷4 W
wejścia	
ogólna liczba wejść	8 (I1÷I8)
liczba wejść cyfrowych	8 (I1÷I8)
liczba wejść analogowych	4 (I1÷I4) (0÷10 V DC)
zakres napięć wejściowych	0÷28,8 V DC
typ wejścia	rezystancyjne
izolacja pomiędzy wejściem i zasilaniem	rezystancja
izolacja pomiędzy wejściami	brak
wejścia analogowe I1÷I4	
zakres pomiarowy	0÷10 V DC
maksymalne napięcie wejściowe	28,8 V DC
impedancja wejściowa	34÷72 kΩ
rozdzielczość	9 bit
dokładność napięciowa przy 25°C	30 mV
dokładność napięciowa przy 55°C	60 mV
wyjścia	
liczba wyjść	8 (Q1÷Q8)
typ wyjścia	przekaznik
prąd ciągły, obciążenie rezystancyjne (Q1÷Q4)	3 A
prąd ciągły, obciążenie indukcyjne (Q1÷Q4)	1 A
prąd ciągły, obciążenie rezystancyjne (Q5÷Q8)	10 A
prąd ciągły, obciążenie indukcyjne (Q5÷Q8)	2 A
napięcie pracy (AC)	250 V
napięcie pracy (DC)	48 V
szybkość przełączania (mechaniczna)	2 Hz
zabezpieczenia przeciwzwarceniowe i przeciwprzepięciowe	brak
inne parametry	
współpraca z modułami CPU	TAK
temperatura pracy	-25÷50°C
wymiary	71,5×90×58 mm
waga	300 g
przyłącze	zacziski śrubowe 2,5 mm ²
moment dokręcający	0,4 Nm
stopień ochrony	IP20

FLC18E-4AI-I moduł rozszerzeń z 4 prądowymi wejściami analogowymi



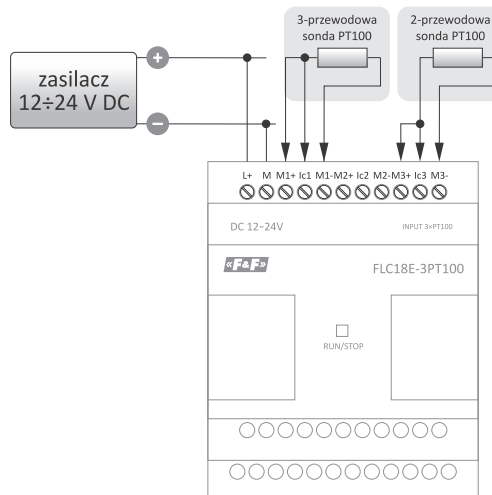
zasilanie	12÷24 V DC
odporność na chwilowy zanik napięcia	5 ms
prąd rozruchowy	250 mA
moc	1 W
wejścia analogowe	
liczba wejść	4 (AI1÷AI4)
zakres pomiarowy	0/4÷20 mA
rozdzielczość	10 bit
czas przetwarzania	50 ms
dokładność przy 25°C	50 μV
inne parametry	
współpraca z modułami CPU	FLC18-12DI-6R
temperatura pracy	-25÷50°C
wymiary	71,5×90×58 mm
waga	300 g
przyłącze	zaciski śrubowe 2,5 mm ²
moment dokręcający	0,4 Nm
stopień ochrony	IP20

FLC18E-2AQ-VI moduł rozszerzeń wyjść analogowych (2 napięciowe + 2 prądowe)



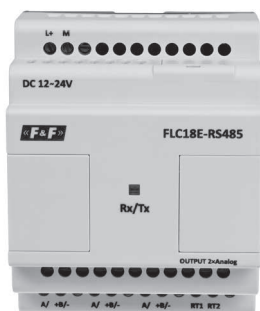
zasilanie	12÷24 V DC
odporność na chwilowy zanik napięcia	5 ms
prąd rozruchowy	250 mA
moc	1,8 W
wyjścia analogowe napięciowe/prądowe	
liczba wyjść analogowych	2
zakres napięć wyjściowych	0÷10 V DC
zakres prądów wyjściowych	0÷20 mA
rozdzielczość	10 bit
dokładność napięciowa przy 25°C	20 mV
dokładność napięciowa przy 25°C	50 μA
inne parametry	
współpraca z modułami CPU	FLC18-12DI-6R
temperatura pracy	-25÷50°C
wymiary	71,5×90×58 mm
waga	300 g
przyłącze	zaciski śrubowe 2,5 mm ²
moment dokręcający	0,4 Nm
stopień ochrony	IP20

FLC18E-3PT100 moduł rozszerzeń dla czujników temperatury PT100 z 3 wejściami

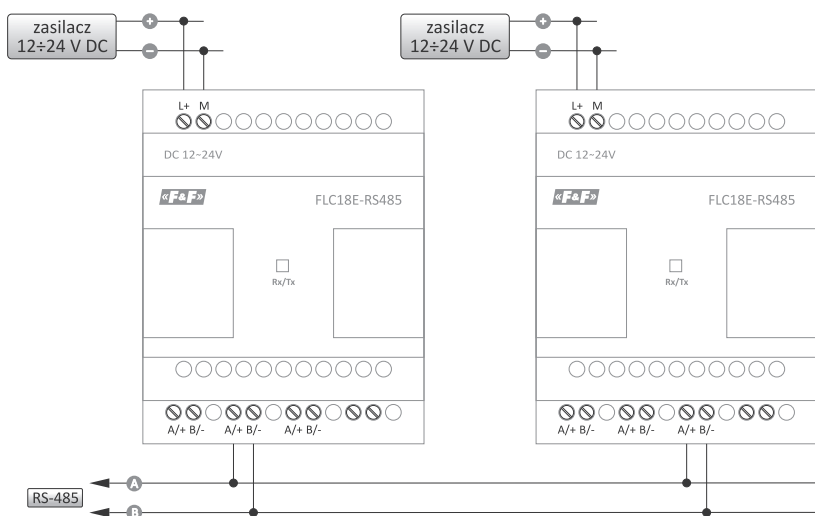


zasilanie	12÷24 V DC
odporność na chwilowy zanik napięcia	5 ms
prąd rozruchowy	250 mA
moc	1 W
wejścia czujnikowe PT100	
liczba czujników	3 (AI1÷AI3)
sonda pomiarowa	PT100
typ sondy	2- lub 3-przewodowa
rozdzielczość	12 bit
dokładność pomiaru przy 25°C	0,3°C
inne parametry	
współpraca z modułami CPU	FLC18-12DI-6R
temperatura pracy	-25÷50°C
wymiary	71,5×90×58 mm
waga	300 g
przyłącze	zaciski śrubowe 2,5 mm ²
moment dokręcający	0,4 Nm
stopień ochrony	IP20

FLC18E-RS485 moduł rozszerzeń z interfejsem komunikacyjnym RS-485



zasilanie	12÷24 V DC
odporność na chwilowy zanik napięcia	5 ms
prąd rozruchowy	250 mA
moc	1,8 W
wyjście komunikacyjne	
RS-485	1
separacja wyjścia	galwaniczna
interfejs komunikacyjny	RS485
tryb pracy	Master/Slave
konfiguracja parametrów komunikacji	TAK
inne parametry	
współpraca z modułami CPU	FLC18-12DI-6R
temperatura pracy	-25÷50°C
wymiary	71,5×90×58 mm
waga	300 g
przyłącze	zaciski śrubowe 2,5 mm ²
moment dokręcający	0,4 Nm
stopień ochrony	IP20



MAX H04 z komunikatorem GSM (SMS, VOICE, GPRS, CLIP)



Przeznaczenie

Sterownik MAX H04 jest swobodnie programowalnym, logicznym sterownikiem (PLC) z wbudowanym komunikatorem GSM. Przeznaczony jest do rozwiązywania szerokiej skali zadań kierowania procesami technologicznymi i wymiany danych poprzez sieć telefonii komórkowej GSM w trybie połączenia SMS, VOICE i CLIP. Sterownik znajduje zastosowanie w automatyce domowej jako kontrola stanów pracy urządzeń i zdalne sterowanie oraz jako element rozwiązań kontroli, sterowania i nadzoru urządzeń automatyki przemysłowej małego i średniego stopnia zaawansowania technologicznego.



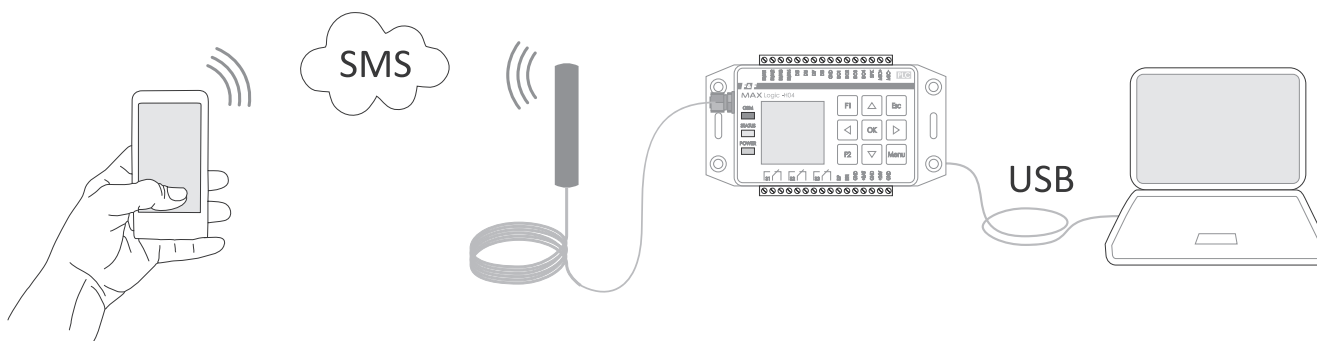
cykl programowy sterownika	10 ms
zasilanie	9÷30 V DC
wejścia cyfrowe	4 (30 V; 0,2 A)
wejścia analogowe/cyfrowe	4 (0/4÷20 mA/0÷10 V)
wyjścia cyfrowe OC	4 (50 V; 0,2 A)
wyjścia przekaźnikowe (triaki)	3 (<3 A; 600 V AC)
porty	SD, microUSB, SIM, RS-485
protokół komunikacyjny	Modbus RTU
pamięć wewnętrzna rejestratora	1,3 MB
przyłącze	zaciski śrubowe 1,5 mm ²
temperatura pracy	-10÷50°C
wymiary	110×79×40mm
montaż	natynkowy
stopień ochrony	lub na szynie TH-35 IP20



MAX H04 jest jednym z nielicznych sterowników umożliwiającym podłączenie i korzystanie z niego bez udziału elementów programowania. Dzięki specjalnemu programowi konfiguracyjnemu H04 Config, użytkownik może go każdy, kto nie chce poznawać języków i skomplikowanych procedur programowania sterowników PLC.

Infrastruktura

Sterownik MAX Logic pracuje w sieci łączności komórkowej GSM 900/1800 dowolnego operatora działającego w Polsce (brak blokady Simlock). Jednym z podstawowych warunków wykorzystania komunikatora GSM sterownika jest istnienie odpowiedniej infrastruktury. Aby sterownik mógł wykonywać połączenia i realizować zadane funkcje musi posiadać aktywną kartę SIM, umożliwiającą wykonywanie usług łącznościowych u wybranego operatora GSM.



Funkcje

• Tryb pracy

Sterownik może funkcjonować jako urządzenie ze sztywnym algorytmem pracy, którego parametry i funkcje są ustawiane za pomocą programu H04 Config albo jako swobodnie programowany sterownik logiczny, którego logika pracy w całości określona w aplikacji (programu w języku ForthLogic lub MAXLadderSoft).

• Menu konfiguracyjne

Graficzno-tekstowe menu pozwalające ustawiać funkcje sterownika, konfigurować typ wejść, ustanawiać określoną funkcję wyjściom, podawać numery telefonów, na które mają być wysyłane powiadomienia, ustanawiać blokady dostępu oraz podawać parametry wykonawcze dla realizacji konkretnych zadań.

• Menu głosowe IVR (odtwarzane pliki dźwiękowe typu *.wav)

Pozwala na zdalne sterowanie w trybie standardowego połączenia głosowego z wykorzystaniem funkcji systemu DTMF (wybór opcji przez naciśnięcie żądanego przycisku klawiatury telefonu).

• Rejestrator

Autonomiczny rejestrator zapisuje dane w jednym z trzech trybów:

- tryb interwałów - dane są czytywane w równych, ustalonych odstępach czasu;
- tryb zdarzeń - dane są utrwalane wyłącznie przy zaistnieniu jakichkolwiek zmian w stanie logicznym wejść/wyjść;
- tryb użytkownika - dane rejestrowane są zgodnie z formatem użytkownika ustalonym w aplikacji języka ForthLogic.

Dane są zapisywane w nieulotnej pamięci wewnętrznej lub na karcie SD w postaci pliku tekstowego.

Dane są zapisywane szeregowo w postaci tekstu: 13:04:39|19/03|18.4 13.8|353 0000 0000 0000 | 01010100|0100|110

- **Zdalne sterowanie i powiadomienia**

Funkcja zdalnego sterowania pozwala w bezpośredni sposób zarządzać wyjściami i kontrolować stan pracy urządzeń podłączonych do wejść sterownika za pomocą telefonu komórkowego.

- **Menu głosowe**

Menu głosowe IVR (odtwarzane pliki dźwiękowe typu .wav) pozwala na zdalne sterowanie w trybie standardowego połączenia głosowego z wykorzystaniem funkcji systemu DTMF (wybór opcji przez naciśnięcieżądanego przycisku klawiatury telefonu). Przy tworzeniu programu w języku ForthLogic istnieje możliwość stworzenia dowolnego menu głosowego w oparciu o indywidualne potrzeby użytkownika, np.: sterowanie bojlerem 1, sterowanie ogrzewaniem 2, sterowanie grupowe 3, stan systemu 4.

- **Komendy SMS**

Komendy SMS są standardowymi komendami języka ForthLogic, które są znane interpretatorowi słów Forth-systemu i są one bezpośrednio realizowane przez sterownik. W związku z tym istnieje możliwość podania jakiegokolwiek słowa-komendy ze standardowego słownika języka ForthLogic, które zostanie bezpośrednio zrealizowane przez sterownik, np. 1 1 RO! Jako słowo z parametrami ustawi nam wyjście przekaźnikowe 1 w stan aktywny. Po wykonaniu komendy otrzymamy komunikat zwrotny „(OK)”. W przypadku podania komendy nieznanego interpretatorowi słów Forth-systemu otrzymamy komunikat zwrotny „ERROR – UNKNOW WORD”.

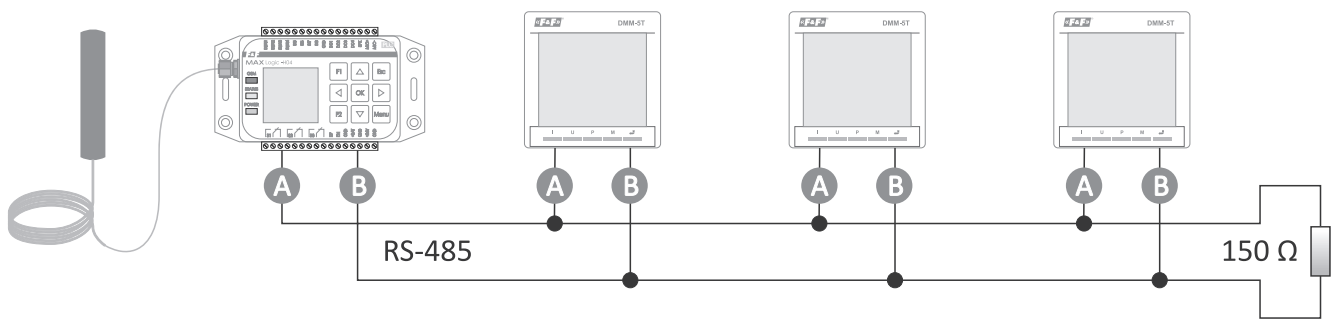
Przy tworzeniu programu w języku ForthLogic, w oparciu o indywidualne potrzeby użytkownika istnieje możliwość stworzenia komend o dowolnie brzmiącym znaczeniu, np. START, STATUS, POMPA?, itp. realizujące czynności określone słowami języka ForthLogic.

- **Powiadomienia**

Funkcja powiadamiania pozwala na otrzymywanie błyskawicznych informacji SMS na telefon użytkownika o zmianie stanu wejść cyfrowych lub analogowych, zmianie parametrów pracy układu, itp. Treść SMS to standardowe słowa lub komunikaty systemu lub specjalnie zdefiniowane frazy, np. „Uwaga, brak zasilania głównego”.

- **Port komunikacyjny RS-485 i protokół Modbus RTU**

Sterownik ma możliwość wymiany danych z zewnętrznymi urządzeniami poprzez interfejs RS-485 za pomocą protokołu Modbus RTU.



- **Pamięć wewnętrzna**

Wbudowana pamięć nieulotna o pojemności 2 MB przeznaczona do przechowywania danych rejestrowanych.

- **Karta SD**

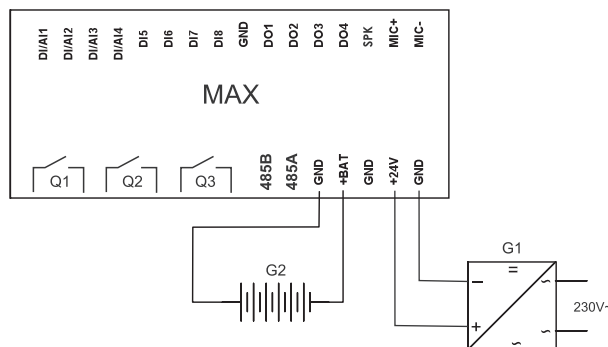
Czytnik kart pamięci SD/MMC pozwala wykonywać funkcje serwisowe oraz realizować zapis i przechowanie danych rejestracji. Obsługiwane są karty pamięci typu SD, SDHC i MMC o pojemności do 32 GB.

- **Port komunikacyjny RS-485 i protokół Modbus RTU**

Sterownik ma możliwość wymiany danych z zewnętrznymi urządzeniami poprzez interfejs RS-485 za pomocą protokołu Modbus RTU.

- **Zasilanie**

Moduł zasilania i wbudowana ładowarka akumulatora pozwalają realizować elastyczny schemat zasilania. Dla wielu funkcji sterownika jest wymagane zastosowanie zasilania awaryjnego (rezerwowego) w postaci zewnętrznego akumulatora żelowego o napięciu nominalnym 12 V. Sterownik prowadzi stały nadzór nad stanem naładowania akumulatora i doładowuje go automatycznie podczas obecności napięcia zasilania głównego.



- **Zegar**

Sterownik posiada funkcję automatycznej zmiany czasu z letniego na zimowy z możliwością jej wyłączenia. W celu zwiększenia dokładności zegara systemowego istnieje możliwość ustawienia automatycznej korekty czasu w sekundach za pomocą programu MAX Tool. Korekta czasu systemowego dokonywana jest pierwszego dnia każdego miesiąca o godz. 21:00:00 przez dodanie ustawionej wartości korekty do czasu systemowego.

- **Blokada dostępu**

Istnieje możliwość ustawienia hasła, które chroni dostęp do systemu poprzez terminal oraz komendy SMS. Hasło to ciąg 4÷15 cyfr ustawianych w programie MAX Tool, w programie H04 Config oraz poprzez komendy języka Forth.

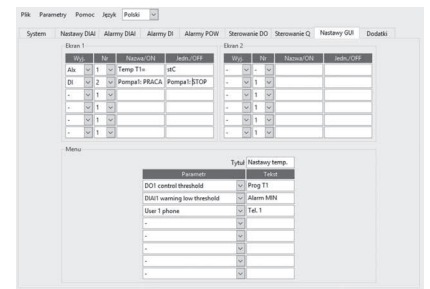
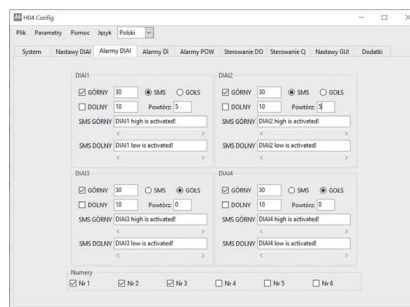
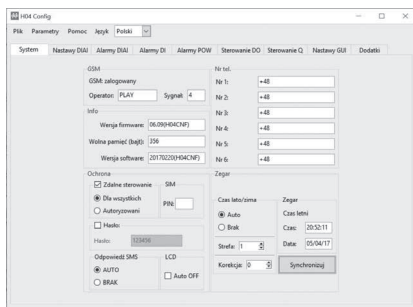
- **Status WE/WY**

Ekran statusu wejść i wyjść pozwala na optyczną orientację stanu pracy sterownika, informuje o wersji oprogramowania firmware, dostępnej pamięci oraz parametrach napięć zasilania.

H04 Config program konfiguracyjny

Funkcje

- Sterowanie wyjściami za pomocą komend SMS;
- Zapytanie o stan wejść i wyjść komendami SMS;
- Alarmy SMS/VOICE o zadziałaniu wejść;
- Alarmy SMS/VOICE o przekroczeniu wartości pomiarowej, np. przekroczenie temperatury;
- Definicja treści alarmów SMS-a (do 160 znaków);
- Powtórzenia alarmów SMS w przypadku ciągłego przekroczenia progów alarmowych;
- Sterowanie wyjściami w zależności od przypisanego wejścia:
 - opcja POZIOM – odwzorowanie stanu (WE 1 -> WY 1, WE 0 -> WY 0);
 - opcja IMPULS – czasowe załączenie wyjścia na ustawiony czas po zadziałaniu wejścia;
- Funkcja regulatora dwustanowego typu GRZANIE/CHŁODZENIE (w oparciu o definicje skali wejścia analogowego, progów i przypisanego mu wyjścia);
- Wybór opcji zadziałania i wyzwalania alarmów (stan wysoki 1 lub stan niski 0);
- Drukowanie stanów i wartości na LCD;
- Menu użytkownika dla nastaw wartości progów alarmowych i regulacji, numerów telefonów, opcji sterowania, itp.
- Funkcja CLIP (wdzwania) i zegara astronomicznego.



Zrzuty ekranu z programu H04 Config

Narzędzia programowe

Za realizację zadań i interpretację programu w języku **ForthLogic** odpowiedzialny jest system sprzętowo-programistyczny zwany „forth-systemem”. Model obliczeniowy leżący u podstaw języka ForthLogic składa się ze stosów, globalnych zmiennych, słownika, bufora wejściowego i bufora wyjściowego. Język ForthLogic pozwala opisywać procesy przebiegające równolegle i funkcjonuje w środowisku wielozadaniowym.

Interaktywne środowisko programowania i tworzenia aplikacji dla sterowników MAX w języku ForthLogic składa się z edytora tekstowego **Notepad++**, programu terminalowego **PuTTY** oraz programu **ForthLogic Programmer**, zapewniającego dwustronną komunikację między komputerem PC i sterownikiem MAX.

Dane środowisko pozwala tworzyć skrypty w języku ForthLogic, programować sterowniki MAX oraz komunikować się ze sterownikiem w trybie terminalowym.

Program **MAXLadderSOFT** pozwala w prosty sposób na zamianę schematu „przełącznikowego” na język programowania sterownika.

Program umożliwia:

- tworzenie i edycję aplikacji za pomocą języka schematów drabinkowych [LAD];
- sprawdzenie poprawności konstrukcji schematu;
- bezpośrednią komunikację sterownika z komputerem;
- wgrywanie aplikacji do pamięci sterownika.

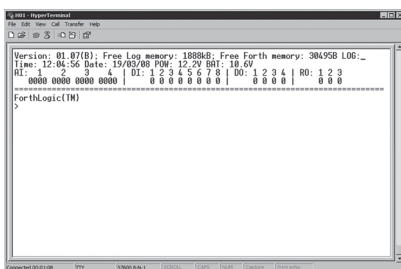
Bezpośrednią pracę z systemem sterownika nazywamy **trybem dialogowym**.

Wyróżniamy 2 typy pracy dialogowej: terminalowej i zdalnej.

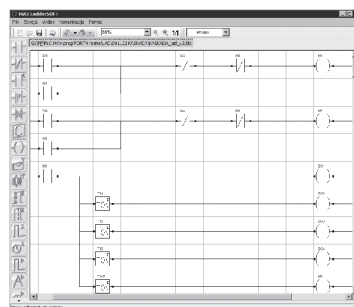
Tryb terminalowy to praca z programem typu **Hiperterminal** (połączenie MAX-PC przewodem USB). Tryb terminalowy przede wszystkim wykorzystywany jest przy nauczaniu programowania, rozwiązywaniu zadań programistycznych lub rozwiązywaniu zaistniałych problemów w pracy sterownika.

Tryb zdalny (tylko dla sterowników z modułem GSM) to praca sterownika z telefonem za pośrednictwem SMS-ów. W trybie tym, ekran telefonu spełnia podobne funkcje, jak okno terminala na monitorze komputera. Tryb zdalny wykorzystywany jest do zdalnego sterowania urządzeniami podłączonymi do sterownika.

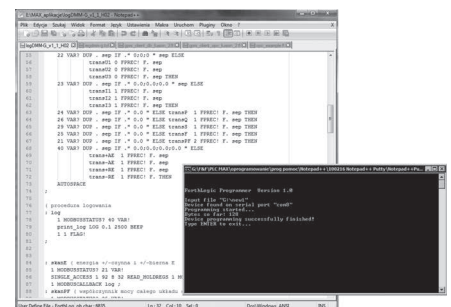
Program serwisowy **MAX Tool** pozwala na dokonanie ustawień parametrów pracy sterownika oraz wgrywanie oprogramowania firmware i aplikacji języka Forth, otwieranie rozszerzeń Extension i bezpośrednią komunikację w uproszczonym trybie terminalowym.



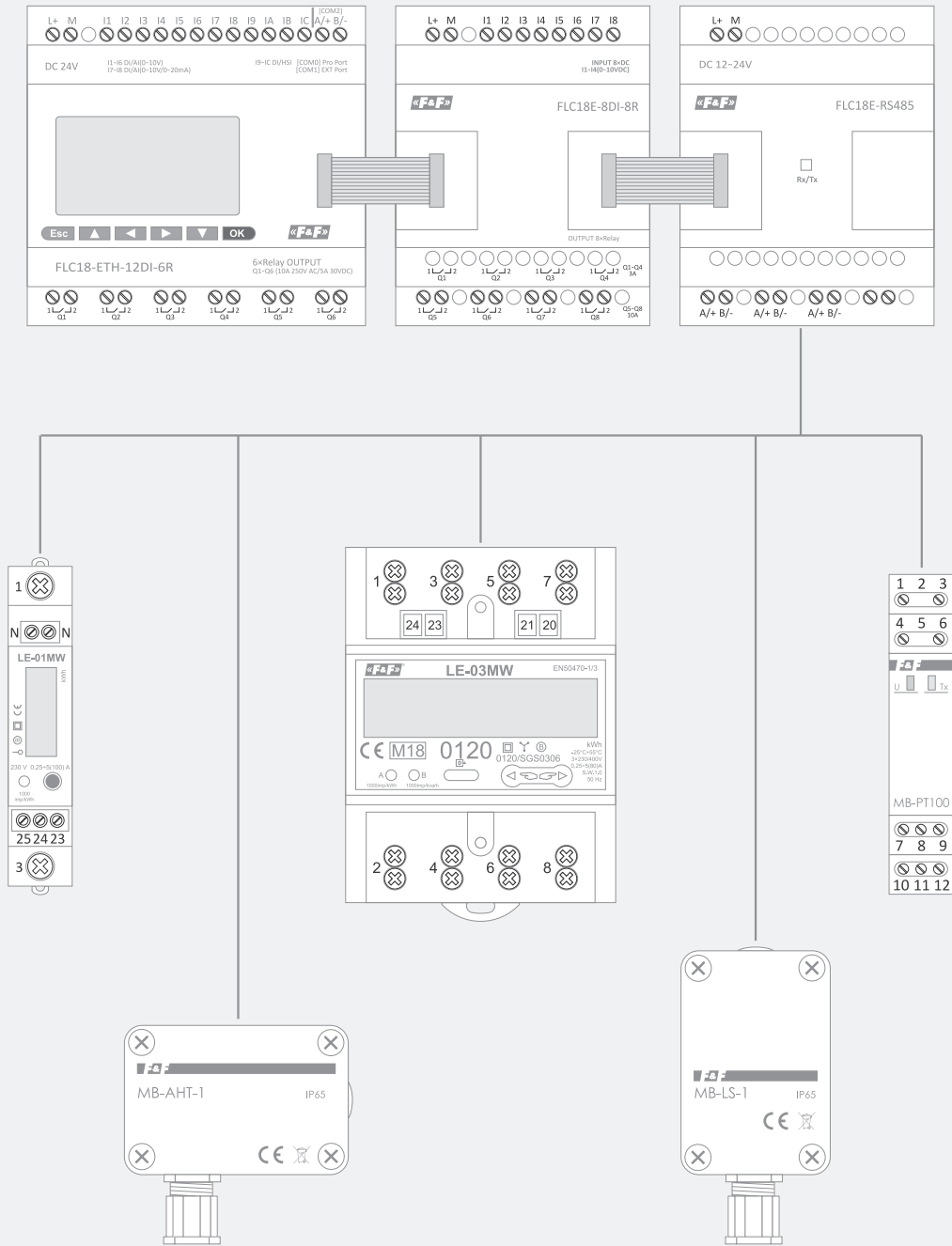
HyperTerminal



MaxLadder Soft



Notepad++PuTTY+Forthlogic Programmer



Sieć komunikacyjna RS-485 (Modbus RTU) w oparciu o sterowniki FLC

Dział VII

Kontrola zasilania

Rozdział 26	
Czujniki zaniku fazy	162
Rozdział 27	
Czujniki kolejności i zaniku fazy	169
Rozdział 28	
Przełączniki napięciowe	173
Rozdział 29	
Automatyczne przełączniki faz	176
Rozdział 30	
Sterowniki załączania rezerwy	181
Rozdział 31	
Przełączniki sieć-agregat	186

Czujniki zaniku faz

Przeznaczenie

Czujniki zaniku faz przeznaczone są do zabezpieczania silnika elektrycznego zasilanego z sieci trójfazowej w przypadkach:

- zaniku napięcia w co najmniej jednej fazie;
- asymetrii napięciowej pomiędzy fazami powyżej ustawionej wartości;
- uszkodzenia stycznika załączającego w przypadku wersji z kontrolą jego styków.

Dodatkowo dla wersji True RMS:

- spadku napięcia w co najmniej jednej fazie poniżej 150 V;
- wzrostu napięcia w co najmniej jednej fazie powyżej napięcia 280 V.

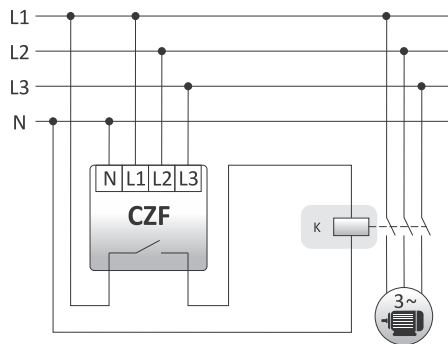
Działanie

W przypadku prawidłowego napięcia zasilania, urządzenie sygnalizuje prawidłowe działanie poprzez świecenie zielonej diody LED, oraz przetacza styk wewnętrzny w pozycję czynną, po ustawionym czasie. W przypadku wystąpienia którejkolwiek z anomalii opisanej w punkcie powyżej, urządzenie wyłącza styk wewnętrzny, powodując tym samym odłączenie zabezpieczanych urządzeń. Ponowne załączenie nastąpi automatycznie w przypadku powrotu napięć do prawidłowych wartości. W przypadku wersji z kontrolą styków stycznika, ponowne załączenie może nastąpić dopiero po sprawdzeniu stanu stycznika i zresetowaniu urządzenia. Zapobiega to ponownym załączeniom z niesprawnym elementem wykonawczym.

Urządzenia serii True RMS

Urządzenia serii True RMS dzięki zastosowaniu mikroprocesora do pomiaru napięcia, umożliwiają pomiar w sieciach, w których występują duże jego zakłócenia i odkształcenia. Jest to szczególnie ważne w dzisiejszych czasach, gdzie już występuje wiele urządzeń impulsowych, wprowadzających zakłócenia do sieci. Urządzenia takie to np.: żarówki LED, zasilacze impulsowe (np. montowane w telewizorach, komputerach, ładowarkach telefonów), czy systemy fotowoltaiczne.

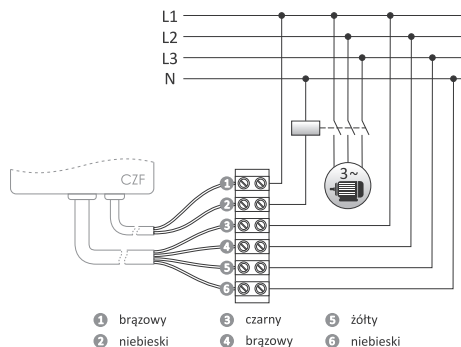
Coraz większe zapotrzebowanie na moc elektryczną, które jeszcze wzrośnie, ze względu na popularyzację samochodów elektrycznych, może powodować chwilowe zapady, czy wzrosty napięcia. Zakłócenia takie mogą być błędnie interpretowane przez czujniki z linii standardowej, co w efekcie może przełożyć się do błędnego ich zadziałania.



Produkt	Napięcie zasilania	Maksymalny prąd obciążenia (AC-1)	Konfiguracja styków	Separacja styku	Asymetria napięciowa zadziałania	Opóźnienie wyłączenia	Współpraca z agregatami prądowymi	Kontrola kolejności faz	Kontrola styków stycznika	Przylącze	Montaż	Strona
CZF	3×400 V+N	10 A	1×NO	●	45 V	4 s	–	–	–	OMY 4×1 mm ² ; 2×0,75 mm ² , l: 0,5 m	natynkowy	164
CZF TRMS	3×400 V+N	10 A	1×NO	●	45 V	4 s	–	–	–	OMY 4×1 mm ² ; 2×0,75 mm ² , l: 0,5 m	natynkowy	164
CZF-B	3×400 V+N	10 A	1×NO	●	55 V	4 s	–	–	–	zaciski śrubowe 4,0 mm ²	na szynie TH-35	164
CZF-B TRMS	3×400 V+N	16 A	1×NO	●	55 V	4 s	–	–	–	zaciski śrubowe 4,0 mm ²	na szynie TH-35	164
CZF-BR	3×400 V+N	10 A	1×NO/NC	●	40÷80 V	4 s	–	–	–	zaciski śrubowe 4,0 mm ²	na szynie TH-35	165
CZF-BR TRMS	3×400 V+N	16 A	1×NO/NC	●	40÷80 V	4 s	–	–	–	zaciski śrubowe 4,0 mm ²	na szynie TH-35	165
CZF-BS	3×400 V+N	10 A	1×NO/NC	●	55 V	4 s	–	–	–	zaciski śrubowe 4,0 mm ²	na szynie TH-35	164
CZF-BS TRMS	3×400 V+N	16 A	1×NO/NC	●	55 V	4 s	–	–	–	zaciski śrubowe 4,0 mm ²	na szynie TH-35	164
CZF-BT	3×400 V+N	10 A	1×NO/NC	●	40÷80 V	0,5÷5 s	–	–	–	zaciski śrubowe 4,0 mm ²	na szynie TH-35	165
CZF-BT TRMS	3×400 V+N	16 A	1×NO/NC	●	40÷80 V	1÷10 s	–	–	–	zaciski śrubowe 4,0 mm ²	na szynie TH-35	165
CZF-310	3×400 V+N	10 A	1×NO/NC	●	55 V	4 s	–	–	–	zaciski śrubowe 2,5 mm ²	na szynie TH-35	164
CZF-310 TRMS	3×400 V+N	10 A	1×NO/NC	●	55 V	4 s	–	–	–	zaciski śrubowe 2,5 mm ²	na szynie TH-35	164
CZF-311	3×400 V+N	10 A	1×NO/NC	●	40÷80 V	4 s	–	–	–	zaciski śrubowe 2,5 mm ²	na szynie TH-35	165
CZF-311 TRMS	3×400 V+N	10 A	1×NO/NC	●	40÷80 V	4 s	–	–	–	zaciski śrubowe 2,5 mm ²	na szynie TH-35	165
CZF-312	3×400 V+N	2×5 A	1×NO+1×NC	●	40÷80 V	0,2 s	–	–	–	zaciski śrubowe 2,5 mm ²	na szynie TH-35	165
CZF-312 TRMS	3×400 V+N	2×8 A	1×NO+1×NC	●	40÷80 V	0,5 s	–	–	–	zaciski śrubowe 2,5 mm ²	na szynie TH-35	165
CZF-331	3×400 V+N	2×8 A	2×NO/NC	●	40÷80 V	4 s	–	–	–	zaciski śrubowe 4,0 mm ²	na szynie TH-35	166
CZF-331 TRMS	3×400 V+N	2×8 A	2×NO/NC	●	40÷80 V	4 s	–	–	–	zaciski śrubowe 4,0 mm ²	na szynie TH-35	166
CZF-332	3×400 V+N	10 A	1×NO/NC	●	40÷80 V	4 s	–	–	●	zaciski śrubowe 4,0 mm ²	na szynie TH-35	167
CZF-333	3×400 V	10 A	1×NO/NC	●	20÷50 V	4 s	●	–	–	zaciski śrubowe 4,0 mm ²	na szynie TH-35	166
CZF-334 TRMS	3×400 V	2×6 A	2×NO/NC	●	20÷80 V	1÷10 s	●	–	–	zaciski śrubowe 2,5 mm ²	na szynie TH-35	166
CZF2	3×400 V+N	10 A	1×NO	●	45 V	4 s	–	–	●	zaciski śrubowe 1,5 mm ²	natynkowy	168
CZF2-B	3×400 V+N	10 A	1×NO	–	55 V	4 s	–	–	●	zaciski śrubowe 4,0 mm ²	na szynie TH-35	168
CZF2-BR	3×400 V+N	10 A	1×NO	–	40÷80 V	4 s	–	–	●	zaciski śrubowe 4,0 mm ²	na szynie TH-35	168
CKF	3×400 V+N	10 A	1×NO	●	45 V	4 s	–	●	–	OMY 4×1 mm ² ; 2×0,75 mm ² , l: 0,5 m	natynkowy	170
CKF TRMS	3×400 V+N	10 A	1×NO	●	45 V	4 s	–	●	–	OMY 4×1 mm ² ; 2×0,75 mm ² , l: 0,5 m	natynkowy	170
CKF-B	3×400 V+N	10 A	1×NO	●	55 V	4 s	–	●	–	zaciski śrubowe 4,0 mm ²	na szynie TH-35	170
CKF-B TRMS	3×400 V+N	16 A	1×NO	●	55 V	4 s	–	●	–	zaciski śrubowe 4,0 mm ²	na szynie TH-35	170
CKF-BR	3×400 V+N	10 A	1×NO/NC	●	40÷80 V	4 s	–	●	–	zaciski śrubowe 4,0 mm ²	na szynie TH-35	171
CKF-BR TRMS	3×400 V+N	16 A	1×NO/NC	●	40÷80 V	4 s	–	●	–	zaciski śrubowe 4,0 mm ²	na szynie TH-35	171
CKF-BT	3×400 V+N	10 A	1×NO/NC	●	40÷80 V	0,5÷5 s	–	●	–	zaciski śrubowe 4,0 mm ²	na szynie TH-35	171
CKF-BT TRMS	3×400 V+N	16 A	1×NO/NC	●	40÷80 V	1÷10 s	–	●	–	zaciski śrubowe 4,0 mm ²	na szynie TH-35	171
CKF-316	3×400 V+N	10 A	1×NO/NC	●	55 V	4 s	–	●	–	zaciski śrubowe 2,5 mm ²	na szynie TH-35	170
CKF-316 TRMS	3×400 V+N	10 A	1×NO/NC	●	55 V	4 s	–	●	–	zaciski śrubowe 2,5 mm ²	na szynie TH-35	170
CKF-317	3×400 V+N	10 A	1×NO/NC	●	40÷80 V	4 s	–	●	–	zaciski śrubowe 2,5 mm ²	na szynie TH-35	171
CKF-317 TRMS	3×400 V+N	10 A	1×NO/NC	●	40÷80 V	4 s	–	●	–	zaciski śrubowe 2,5 mm ²	na szynie TH-35	171
CKF-318 TRMS	3×400 V	2×6 A	2×NO/NC	●	20÷80 V	1÷10 s	●	●	–	zaciski śrubowe 2,5 mm ²	na szynie TH-35	172
CKF-319 TRMS	3×400 V+N	2×8 A	2×NO/NC	●	20÷80 V	1÷10 s	●	●	–	zaciski śrubowe 2,5 mm ²	na szynie TH-35	172
CKF-320 TRMS	3×400 V+N	2×8 A	2×NO/NC	●	20÷80 V	1÷10 s	●	●	–	zaciski śrubowe 2,5 mm ²	na szynie TH-35	169
CKF-337	3×400 V	10 A	1×NO/NC	●	20÷60 V	0,2÷5 s	●	●	–	zaciski śrubowe 4,0 mm ²	na szynie TH-35	172

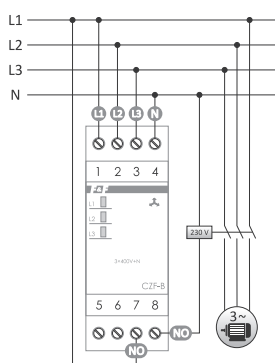
Ze stałym progiem asymetrii napięciowej zadziałania

CZF / CZF TRMS montaż natynkowy, separowany styk 1×NO



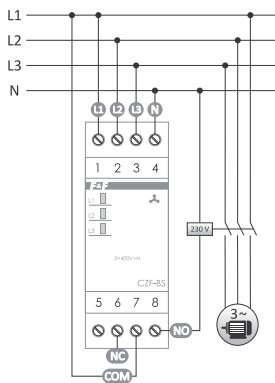
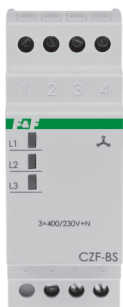
	CZF	CZF TRMS
zasilanie	3×400 V+N	
styk	separowany 1×NO	
maksymalny prąd obciążenia (AC-1)	10 A	
minimalne napięcie fazy	–	150 V
maksymalne napięcie fazy	–	180 V
asymetria napięciowa zadziałania	45 V	
histereza napięciowa	5 V	
opóźnienie wyłączenia przy asymetrii	4 s	4 s
opóźnienie wyłączenia przy braku fazy	1,5 s	1 s
opóźnienie załączenia	3,5 s	4 s
pobór mocy	1,6 W	
temperatura pracy	-25÷40°C	
przyłącze	OMY 4×1 mm ² ; 2×0,75 mm ² ; l= 0,5 m	
wymiary	51×67×26 mm	
montaż	natynkowy	
stopień ochrony	IP20	

CZF-B / CZF-B TRMS separowany styk 1×NO



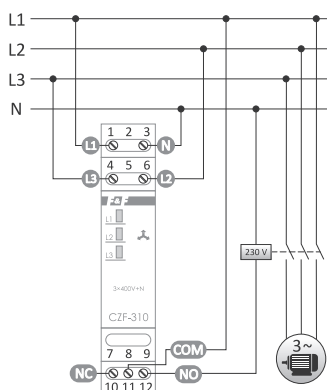
	CZF-B	CZF-B TRMS
zasilanie	3×400 V+N	
styk	separowany 1×NO	
maksymalny prąd obciążenia (AC-1)	10 A	16 A
minimalne napięcie fazy	–	150 V
maksymalne napięcie fazy	–	280 V
asymetria napięciowa zadziałania	55 V	
histereza napięciowa	5 V	
opóźnienie wyłączenia przy asymetrii	4 s	4 s
opóźnienie wyłączenia przy braku fazy	1,5 s	1 s
opóźnienie załączenia	3,5 s	4 s
pobór mocy	0,8 W	1,6 W
temperatura pracy	-25÷40°C	
przyłącze, zaciski śrubowe	2,5 mm ² (linka)	4,0 mm ² (druć)
moment dokręcający	0,5 Nm	
wymiary	2 moduły (35 mm)	
montaż	na szynie TH-35	
stopień ochrony	IP20	

CZF-BS / CZF-BS TRMS separowany styk 1×NO/NC



	CZF-BS	CZF-BS TRMS
zasilanie	3×400 V+N	
styk	separowany 1×NO/NC	
maksymalny prąd obciążenia (AC-1)	10 A	16 A
minimalne napięcie fazy	–	150 V
maksymalne napięcie fazy	–	280 V
asymetria napięciowa zadziałania	55 V	
histereza napięciowa	5 V	
opóźnienie wyłączenia przy asymetrii	4 s	4 s
opóźnienie wyłączenia przy braku fazy	1,5 s	1 s
opóźnienie załączenia	3,5 s	4 s
pobór mocy	0,8 W	1,6 W
temperatura pracy	-25÷40°C	
przyłącze, zaciski śrubowe	2,5 mm ² (linka)	4,0 mm ² (druć)
moment dokręcający	0,5 Nm	
wymiary	2 moduły (35 mm)	
montaż	na szynie TH-35	
stopień ochrony	IP20	

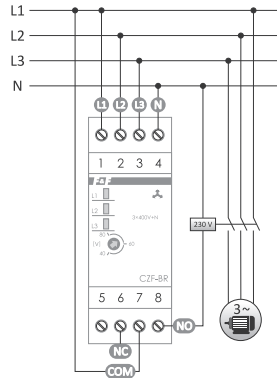
CZF-310 / CZF-310 TRMS separowany styk 1×NO/NC



	CZF-310	CZF-310 TRMS
zasilanie	3×400 V+N	
styk	separowany 1×NO/NC	
maksymalny prąd obciążenia (AC-1)	10 A	
minimalne napięcie fazy	150 V	
maksymalne napięcie fazy	280 V	
asymetria napięciowa zadziałania	55 V	
histereza napięciowa	5 V	
opóźnienie wyłączenia przy asymetrii	4 s	
opóźnienie wyłączenia przy braku fazy	1 s	
opóźnienie załączenia	4 s	
pobór mocy	1,6 W	
temperatura pracy	-25÷40°C	
przyłącze, zaciski śrubowe	2,5 mm ² (linka/druć)	
moment dokręcający	0,4 Nm	
wymiary	1 moduł (18 mm)	
montaż	na szynie TH-35	
stopień ochrony	IP20	

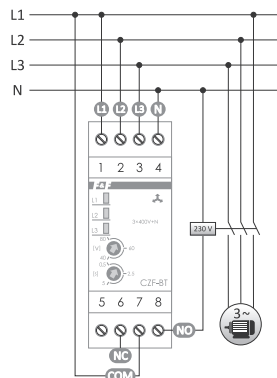
Z regulowanym progiem asymetrii napięciowej zadziałania

CZF-BR / CZF-BR TRMS separowany styk 1×NO/NC, regulowana asymetria



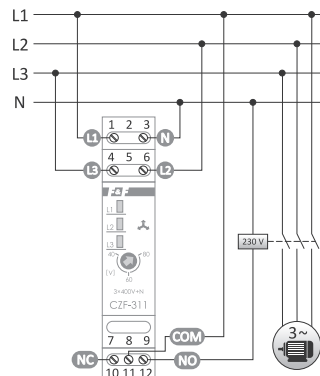
	CZF-BR	CZF-BR TRMS
zasilanie	3×400 V+N	
styk	separowany 1×NO/NC	
maksymalny prąd obciążenia (AC-1)	10 A	16 A
minimalne napięcie fazy	–	150 V
maksymalne napięcie fazy	–	280 V
asymetria napięciowa zadziałania	40÷80 V	
histereza napięciowa	5 V	
opóźnienie wyłączenia przy asymetrii	4 s	4 s
opóźnienie wyłączenia przy braku fazy	1,5 s	1 s
opóźnienie załączenia	3,5 s	4 s
pobór mocy	0,8 W	1,6 W
temperatura pracy	-25÷40°C	
przyłącze, zaciski śrubowe	2,5 mm ² (linka)	4,0 mm ² (druć)
moment dokręcający	0,5 Nm	
wymiary	2 moduły (35 mm)	
montaż	na szynie TH-35	
stopień ochrony	IP20	

CZF-BT / CZF-BT TRMS separowany styk 1×NO/NC, regulowana asymetria i opóźnienie wyłączenia



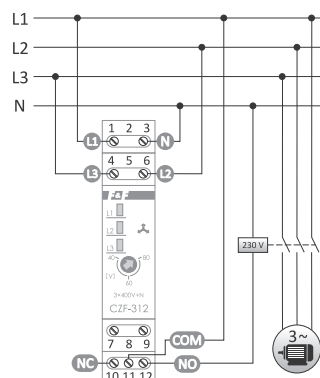
	CZF-BT	CZF-BT TRMS
zasilanie	3×400 V+N	
styk	separowany 1×NO/NC	
maksymalny prąd obciążenia (AC-1)	10 A	16 A
minimalne napięcie fazy	–	150 V
maksymalne napięcie fazy	–	280 V
asymetria napięciowa zadziałania	40÷80 V	
histereza napięciowa	5 V	
opóźnienie wyłączenia przy asymetrii	0,5÷5 s	1÷10 s
opóźnienie wyłączenia przy braku fazy	1,5 s	1 s
opóźnienie załączenia	3,5 s	4 s
pobór mocy	0,8 W	1,6 W
temperatura pracy	-25÷40°C	
przyłącze, zaciski śrubowe	2,5 mm ² (linka)	4,0 mm ² (druć)
moment dokręcający	0,5 Nm	
wymiary	2 moduły (35 mm)	
montaż	na szynie TH-35	
stopień ochrony	IP20	

CZF-311 / CZF-311 TRMS separowany styk 1×NO/NC, regulowana asymetria



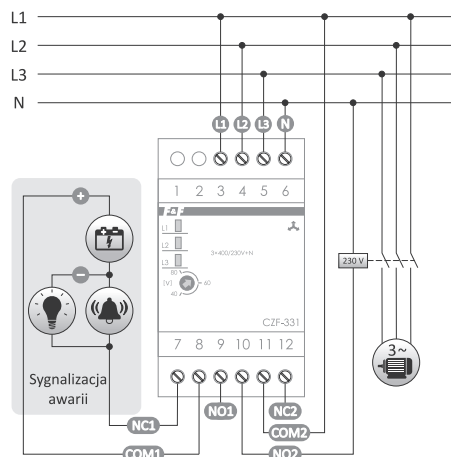
	CZF-311	CZF-311 TRMS
zasilanie	3×400 V+N	
styk	separowany 1×NO/NC	
maksymalny prąd obciążenia (AC-1)	10 A	16 A
minimalne napięcie fazy	–	150 V
maksymalne napięcie fazy	–	280 V
asymetria napięciowa zadziałania	40÷80 V	
histereza napięciowa	5 V	
opóźnienie wyłączenia przy asymetrii	4 s	4 s
opóźnienie wyłączenia przy braku fazy	1 s	1 s
opóźnienie załączenia	4 s	4 s
pobór mocy	1,6 W	1,6 W
temperatura pracy	-25÷40°C	
przyłącze, zaciski śrubowe	2,5 mm ² (linka/druć)	4,0 mm ² (druć)
moment dokręcający	0,4 Nm	
wymiary	1 moduł (18 mm)	
montaż	na szynie TH-35	
stopień ochrony	IP20	

CZF-312 / CZF-312 TRMS oddzielne styki: 1×NC, 1×NO, z czasem zadziałania 0,5 s



	CZF-312	CZF-312 TRMS
zasilanie	3×400 V+N	
styk	separowany 1×NC, 1×NO	
maksymalny prąd obciążenia (AC-1)	2×5 A	2×8 A
minimalne napięcie fazy	–	150 V
maksymalne napięcie fazy	–	280 V
asymetria napięciowa zadziałania	40÷80 V	
histereza napięciowa	5 V	
opóźnienie wyłączenia przy asymetrii	0,2 s	0,5 s
opóźnienie wyłączenia przy braku fazy	0,2 s	0,5 s
opóźnienie załączenia	?	4 s
pobór mocy	0,8 W	1,6 W
temperatura pracy	-25÷40°C	
przyłącze, zaciski śrubowe	2,5 mm ² (linka/druć)	4,0 mm ² (druć)
moment dokręcający	0,4 Nm	
wymiary	1 moduł (18 mm)	
montaż	na szynie TH-35	
stopień ochrony	IP20	

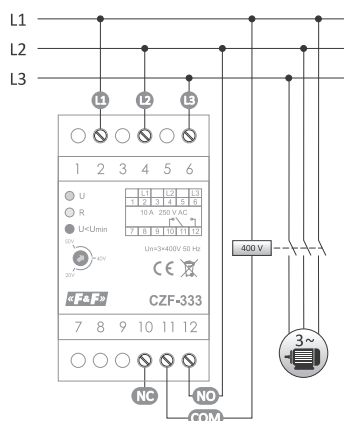
CZF-331 / CZF-331 TRMS separowane styki 2xNO/NC, regulowana asymetria



	CZF-331	CZF-331 TRMS
zasilanie	3x400 V+N	
styk	separowany 2xNO/NC	
maksymalny prąd obciążenia (AC-1)	2x8 A	
minimalne napięcie fazy	150 V	
maksymalne napięcie fazy	280 V	
asymetria napięciowa zadziałania	40÷80 V	
histereza napięciowa	5 V	
opóźnienie wyłączenia przy asymetrii	4 s	4 s
opóźnienie wyłączenia przy braku fazy	4 s	1 s
opóźnienie załączenia	4 s	4 s
pobór mocy	1,6 W	
temperatura pracy	-25÷40°C	
przyłącze	zaciski śrubowe 2,5 mm ² (linka/drut)	
moment dokręcający	0,4 Nm	
wymiary	3 moduły (52,5 mm)	
montaż	na szynie TH-35	
stopień ochrony	IP20	

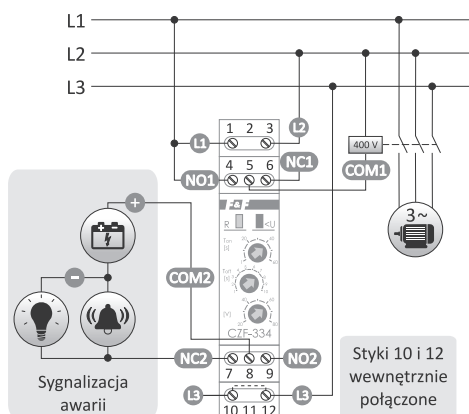
Przystosowane do współpracy z agregatem prądotwórczym (bez przewodu neutralnego)

CZF-333 regulowana asymetria, bez przewodu neutralnego



zasilanie	3x400 V
styk	separowany 1xNO/NC
maksymalny prąd obciążenia (AC-1)	10 A
sygnalizacja poprawności zasilania	3xLED
asymetria napięciowa zadziałania	20÷50 V
napięcie międzyfazowe zadziałania	<320 V
histereza napięciowa	5 V
opóźnienie wyłączenia	4 s
pobór mocy	1,6 W
temperatura pracy	-25÷40°C
przyłącze	zaciski śrubowe 2,5 mm ² (linka) zaciski śrubowe 4,0 mm ² (drut)
moment dokręcający	0,5 Nm
wymiary	3 moduły (52,5 mm)
montaż	na szynie TH-35
stopień ochrony	IP20

CZF-334 TRMS separowane styki 2xNO/NC, regulowana asymetria, opóźnienie załączenia i wyłączenia, bez przewodu neutralnego



zasilanie	3x400 V
styk	separowany 2xNO/NC
maksymalny prąd obciążenia (AC-1)	2x6 A
minimalne napięcie fazy	320 V
maksymalne napięcie fazy	480 V
asymetria napięciowa zadziałania	20÷80 V
histereza napięciowa	5 V
opóźnienie wyłączenia przy asymetrii	1÷10 s
opóźnienie wyłączenia przy braku fazy	1 s
opóźnienie załączenia	1÷60 s
pobór mocy	1,6 W
temperatura pracy	-25÷40°C
przyłącze	zaciski śrubowe 2,5 mm ² (linka/drut)
moment dokręcający	0,4 Nm
wymiary	1 moduł (18 mm)
montaż	na szynie TH-35
stopień ochrony	IP20

Z kontrolą styków stycznika

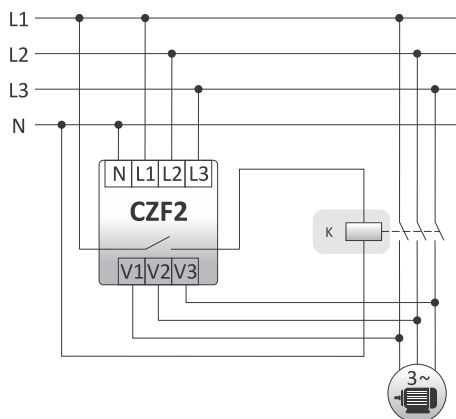
Przeznaczenie

Czujnik zaniku fazy z kontrolą styków stycznika przeznaczony jest do zabezpieczenia silnika elektrycznego zasilanego z sieci trójfazowej w przypadkach:

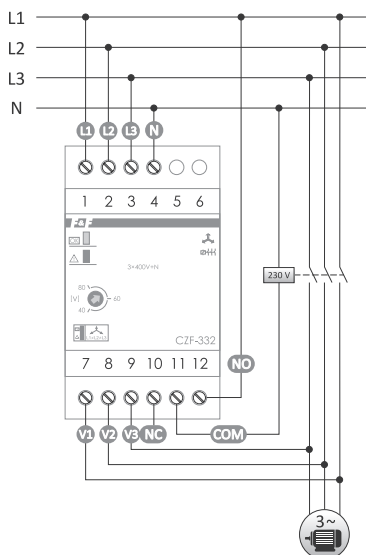
- zaniku napięcia w co najmniej jednej fazie;
- spadku napięcia w co najmniej jednej fazie poniżej 150 V;
- wzrostu napięcia w co najmniej jednej fazie powyżej 280 V;
- asymetrii napięć między fazami powyżej ustawionej wartości;
- awarii styków stycznika.

Działanie

Zanik napięcia w co najmniej jednej, dowolnej fazie lub asymetria napięciowa między fazami powyżej progu zadziałania spowoduje wyłączenie silnika. Wyłączenie nastąpi z opóźnieniem 4 sekund, co zapobiega odłączeniu silnika przy chwilowym spadku napięcia. Ponowne załączenie nastąpi automatycznie przy wzroście napięcia o 5 V powyżej napięcia zadziałania (tj. o wartość histerezy napięciowej). Awaria któregokolwiek ze styków stycznika załączającego silnik spowoduje wyłączenie silnika na stałe. Ponowne uruchomienie możliwe jest dopiero po całkowitym odłączeniu zasilania, usunięciu usterki stycznika i ponownym załączeniu. Przy powyższych anomaliach uruchomienie silnika jest niemożliwe.

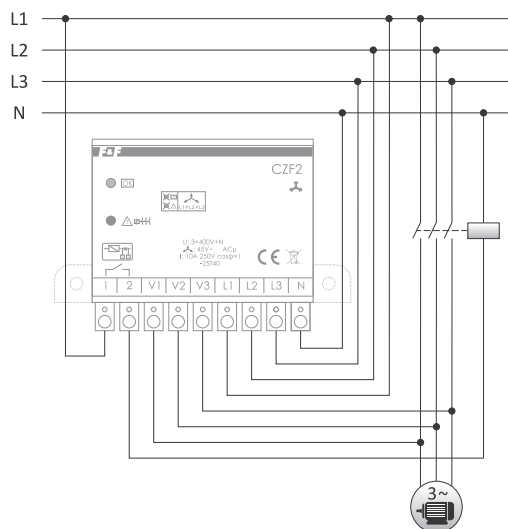
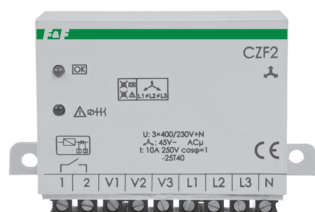


CZF-332 separowany styk 1×NO/NC, regulowana asymetria



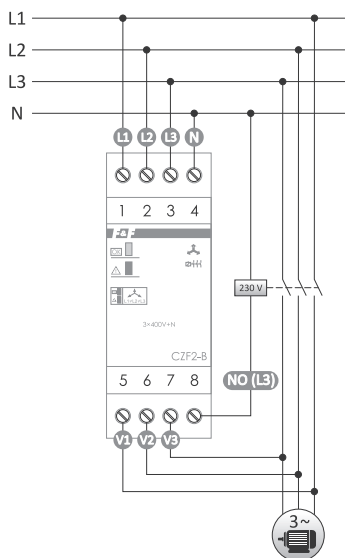
zasilanie	3×400 V+N
styk	separowany 1×NO/NC
maksymalny prąd obciążenia (AC-1)	10 A
sygnalizacja poprawności zasilania	2×LED
minimalne napięcie fazy	150 V
maksymalne napięcie fazy	280 V
asymetria napięciowa zadziałania	40÷80 V
histereza napięciowa	5 V
opóźnienie wyłączenia	4 s
pobór mocy	1,6 W
temperatura pracy	-25÷40°C
przyłącze	zaciski śrubowe 2,5 mm ² (linka) zaciski śrubowe 4,0 mm ² (druć)
moment dokręcający	0,5 Nm
wymiary	3 moduły (52,5 mm)
montaż	na szynie TH-35
stopień ochrony	IP20

CZF2 montaż natynkowy, separowany styk 1×NO



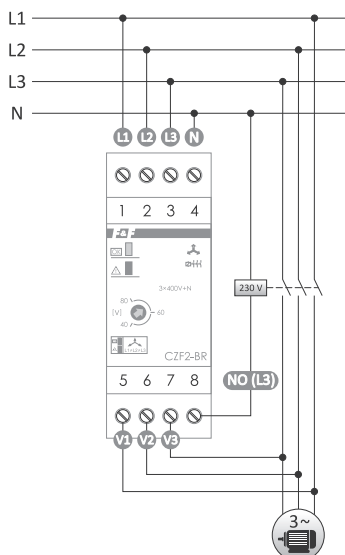
zasilanie	3×400 V+N
styk	separowany 1×NO
maksymalny prąd obciążenia (AC-1)	10 A
sygnalizacja poprawności zasilania	2×LED
minimalne napięcie fazy	150 V
maksymalne napięcie fazy	280 V
asymetria napięciowa zadziałania	45 V
histereza napięciowa	5 V
opóźnienie wyłączenia	4 s
pobór mocy	1,6 W
temperatura pracy	-25÷40°C
przyłącze	zaciski śrubowe 1,5 mm ² (linka/drut)
moment dokręcający	0,3 Nm
wymiary	95×60×25 mm
montaż	natynkowy
stopień ochrony	IP20

CZF2-B montaż na szynie DIN



zasilanie	3×400 V+N
styk	1×NO
maksymalny prąd obciążenia (AC-1)	10 A
sygnalizacja poprawności zasilania	2×LED
minimalne napięcie fazy	150 V
maksymalne napięcie fazy	280 V
asymetria napięciowa zadziałania	55 V
histereza napięciowa	5 V
opóźnienie wyłączenia	4 s
pobór mocy	1,6 W
temperatura pracy	-25÷40°C
przyłącze	zaciski śrubowe 2,5 mm ² (linka) zaciski śrubowe 4,0 mm ² (drut)
moment dokręcający	0,5 Nm
wymiary	2 moduły (35 mm)
montaż	na szynie TH-35
stopień ochrony	IP20

CZF2-BR regulowana asymetria



zasilanie	3×400 V+N
styk	1×NO
maksymalny prąd obciążenia (AC-1)	10 A
sygnalizacja poprawności zasilania	2×LED
minimalne napięcie fazy	150 V
maksymalne napięcie fazy	280 V
asymetria napięciowa zadziałania	40÷80 V
histereza napięciowa	5 V
opóźnienie wyłączenia	4 s
pobór mocy	1,6 W
temperatura pracy	-25÷40°C
przyłącze	zaciski śrubowe 2,5 mm ² (linka) zaciski śrubowe 4,0 mm ² (drut)
moment dokręcający	0,5 Nm
wymiary	2 moduły (35 mm)
montaż	na szynie TH-35
stopień ochrony	IP20

Czujniki kolejności i zaniku faz

Przeznaczenie

Czujnik zaniku faz z kontrolą kolejności faz przeznaczony jest do zabezpieczenia silnika elektrycznego zasilanego z sieci trójfazowej w przypadkach:

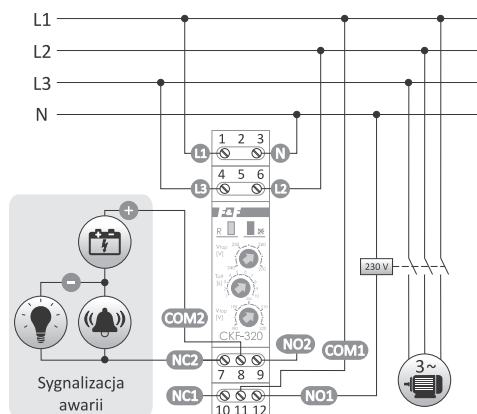
- **nieprawidłowej kolejności faz;**
- zaniku napięcia w co najmniej jednej fazie;
- spadku napięcia w co najmniej jednej fazie poniżej 150 V;
- wzrostu napięcia w co najmniej jednej fazie powyżej 280 V;
- asymetrii napięć między fazami powyżej ustawionej wartości.

Działanie

Zanik napięcia w co najmniej jednej, dowolnej fazie lub asymetria napięciowa między fazami powyżej progu zadziałania spowoduje wyłączenie silnika. Wyłączenie nastąpi z opóźnieniem 4 sekund, co zapobiega odłączeniu silnika przy chwilowym spadku napięcia. Ponowne załączenie nastąpi automatycznie przy wzroście napięcia o 5 V powyżej napięcia zadziałania (tj. o wartość histerezy napięciowej). Przy powyższych anomaliach uruchomienie silnika jest niemożliwe. W przypadku zmiany kolejności faz przed czujnikiem powodującej niepożądaną zmianę kierunku wirowania silnika, czujnik nie pozwoli na uruchomienie silnika. Ponowne załączenie jest możliwe po powrocie właściwej kolejności faz.

Produkt	Napięcie zasilania	Maksymalny prąd obciążenia (AC-1)	Konfiguracja styków	Separacja styku	Asymetria napięciowa zadziałania	Opóźnienie wyłączenia	Współpraca z agregatami prądotwórczymi	Kontrola kolejności faz	Kontrola styków stycznika	Przyłącze	Montaż	Strona
CKF	3×400 V+N	10 A	1×NO	•	45 V	4 s	–	•	–	OMY 4×1 mm ² ; 2×0,75 mm ² , l: 0,5 m	natynkowy	170
CKF TRMS	3×400 V+N	10 A	1×NO	•	45 V	4 s	–	•	–	OMY 4×1 mm ² ; 2×0,75 mm ² , l: 0,5 m	natynkowy	170
CKF-B	3×400 V+N	10 A	1×NO	•	55 V	4 s	–	•	–	zaciski śrubowe 4,0 mm ²	na szynie TH-35	170
CKF-B TRMS	3×400 V+N	16 A	1×NO	•	55 V	4 s	–	•	–	zaciski śrubowe 4,0 mm ²	na szynie TH-35	170
CKF-BR	3×400 V+N	10 A	1×NO/NC	•	40÷80 V	4 s	–	•	–	zaciski śrubowe 4,0 mm ²	na szynie TH-35	171
CKF-BR TRMS	3×400 V+N	16 A	1×NO/NC	•	40÷80 V	4 s	–	•	–	zaciski śrubowe 4,0 mm ²	na szynie TH-35	171
CKF-BT	3×400 V+N	10 A	1×NO/NC	•	40÷80 V	0,5÷5 s	–	•	–	zaciski śrubowe 4,0 mm ²	na szynie TH-35	171
CKF-BT TRMS	3×400 V+N	16 A	1×NO/NC	•	40÷80 V	1÷10 s	–	•	–	zaciski śrubowe 4,0 mm ²	na szynie TH-35	171
CKF-316	3×400 V+N	10 A	1×NO/NC	•	55 V	4 s	–	•	–	zaciski śrubowe 2,5 mm ²	na szynie TH-35	170
CKF-316 TRMS	3×400 V+N	10 A	1×NO/NC	•	55 V	4 s	–	•	–	zaciski śrubowe 2,5 mm ²	na szynie TH-35	170
CKF-317	3×400 V+N	10 A	1×NO/NC	•	40÷80 V	4 s	–	•	–	zaciski śrubowe 2,5 mm ²	na szynie TH-35	171
CKF-317 TRMS	3×400 V+N	10 A	1×NO/NC	•	40÷80 V	4 s	–	•	–	zaciski śrubowe 2,5 mm ²	na szynie TH-35	171
CKF-318 TRMS	3×400 V	2×6 A	2×NO/NC	•	20÷80 V	1÷10 s	•	•	–	zaciski śrubowe 2,5 mm ²	na szynie TH-35	172
CKF-319 TRMS	3×400 V+N	2×8 A	2×NO/NC	•	20÷80 V	1÷10 s	•	•	–	zaciski śrubowe 2,5 mm ²	na szynie TH-35	172
CKF-320 TRMS	3×400 V+N	2×8 A	2×NO/NC	•	20÷80 V	1÷10 s	•	•	–	zaciski śrubowe 2,5 mm ²	na szynie TH-35	169
CKF-337	3×400 V	10 A	1×NO/NC	•	20÷60 V	0,2÷5 s	•	•	–	zaciski śrubowe 4,0 mm ²	na szynie TH-35	172

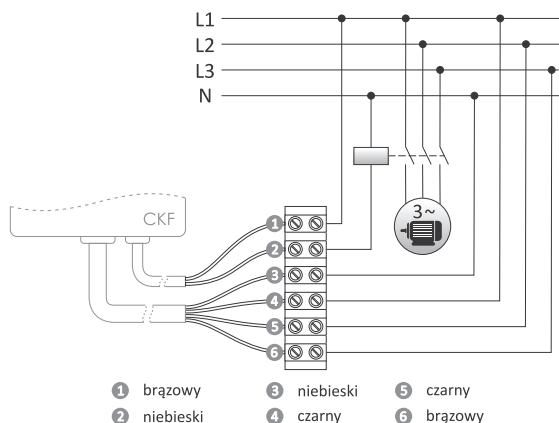
CKF-320 TRMS z oknem napięciowym



zasilanie	3×400 V+N
styk	separowany 2×NO/NC
maksymalny prąd obciążenia (AC-1)	2×8 A
minimalne napięcie fazy	150 V
maksymalne napięcie fazy	280 V
zakres regulacji	
dolny próg napięciowy	180÷220 V
górny próg napięciowy	240÷280 V
histereza napięciowa	5 V
opóźnienie wyłączenia	
przy asymetrii	1÷10 s
przy wykroczeniu poza okno napięciowe	1÷10 s
opóźnienie wyłączenia przy braku fazy	1 s
opóźnienie załączenia	4 s
pobór mocy	1,6 W
temperatura pracy	-25÷40°C
przyłącze	zaciski śrubowe 2,5 mm ² (linka/drut)
moment dokręcający	0,4 Nm
wymiary	1 moduł (18 mm)
montaż	na szynie TH-35
stopień ochrony	IP20

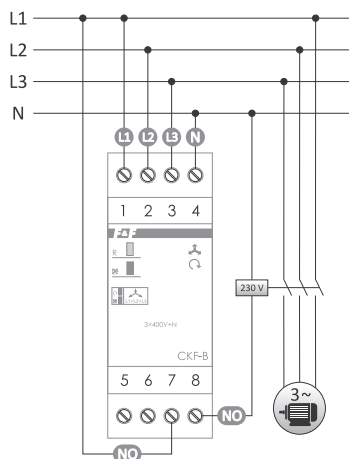
Ze stałym progiem asymetrii napięciowej zadziałania

CKF/CKF TRMS montaż natynkowy, separowany styk 1xNO



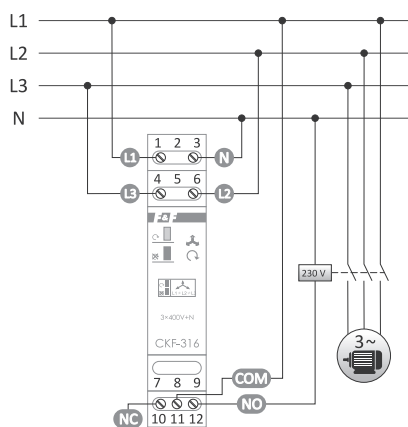
	CKF	CKF TRMS
zasilanie	3×400 V+N	
styk	separowany 1×NO	
maksymalny prąd obciążenia (AC-1)	10 A	10 A
minimalne napięcie fazy	–	150 V
maksymalne napięcie fazy	–	180 V
asymetria napięciowa zadziałania	45 V	
histereza napięciowa	5 V	
opóźnienie wyłączenia przy asymetrii	4 s	4 s
opóźnienie wyłączenia przy braku fazy	1,5 s	1 s
opóźnienie załączenia	3,5 s	4 s
pobór mocy	1,6 W	
temperatura pracy	-25÷40°C	
przyłącze	OMY 4×1 mm ² ; 2×0,75 mm ² ; l= 0,5 m	
wymiary	51×67×26 mm	
montaż	natynkowy	
stopień ochrony	IP20	

CKF-B/CKF-B TRMS separowany styk 1xNO



	CKF-B	CKF-B TRMS
zasilanie	3×400 V+N	
styk	separowany 1×NO	
maksymalny prąd obciążenia (AC-1)	10 A	16 A
minimalne napięcie fazy	–	150 V
maksymalne napięcie fazy	–	280 V
asymetria napięciowa zadziałania	55 V	
histereza napięciowa	5 V	
opóźnienie wyłączenia przy asymetrii	4 s	4 s
opóźnienie wyłączenia przy braku fazy	1,5 s	1 s
opóźnienie załączenia	3,5 s	4 s
pobór mocy	0,8 W	1,6 W
temperatura pracy	-25÷40°C	
przyłącze, zaciski śrubowe	2,5 mm ² (linka) 4,0 mm ² (druć)	
moment dokręcający	0,5 Nm	
wymiary	2 moduły (35 mm)	
montaż	na szynie TH-35	
stopień ochrony	IP20	

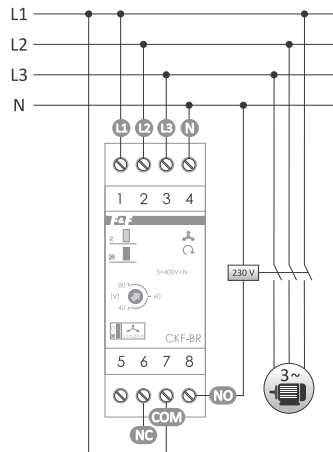
CKF-316/CKF-316 TRMS separowany styk 1xNO/NC



	CKF-316	CKF-316 TRMS
zasilanie	3×400 V+N	
styk	separowany 1×NO/NC	
maksymalny prąd obciążenia (AC-1)	10 A	
minimalne napięcie fazy	150 V	
maksymalne napięcie fazy	280 V	
asymetria napięciowa zadziałania	55 V	
histereza napięciowa	5 V	
opóźnienie wyłączenia przy asymetrii	4 s	
opóźnienie wyłączenia przy braku fazy	1 s	
opóźnienie załączenia	4 s	
pobór mocy	1,6 W	
temperatura pracy	-25÷40°C	
przyłącze, zaciski śrubowe	2,5 mm ² (linka/druć)	
moment dokręcający	0,4 Nm	
wymiary	1 moduł (18 mm)	
montaż	na szynie TH-35	
stopień ochrony	IP20	

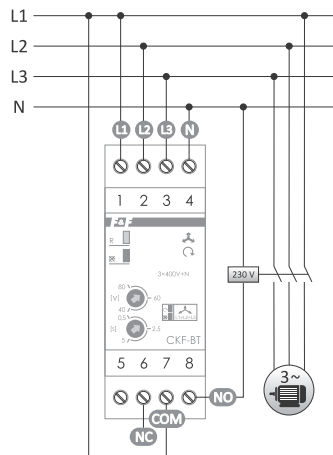
Z regulowanym progiem asymetrii napięciowej zadziałania

CKF-BR/CKF-BR TRMS separowany styk 1×NO/NC, regulowana asymetria



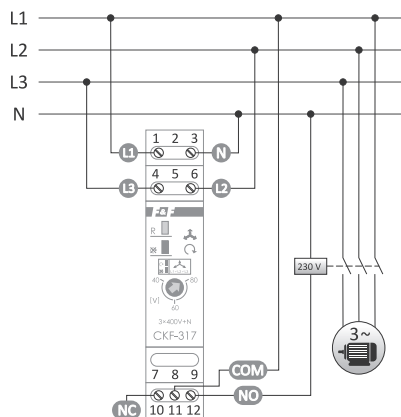
	CKF-BR	CKF-BR TRMS
zasilanie	3×400 V+N	
styk	separowany 1×NO/NC	
maksymalny prąd obciążenia (AC-1)	10 A	16 A
minimalne napięcie fazy	–	150 V
maksymalne napięcie fazy	–	280 V
asymetria napięciowa zadziałania	40÷80 V	
histereza napięciowa	5 V	
opóźnienie wyłączenia przy asymetrii	4 s	4 s
opóźnienie wyłączenia przy braku fazy	1,5 s	1 s
opóźnienie załączenia	3,5 s	4 s
pobór mocy	0,8 W	1,6 W
temperatura pracy	-25÷40°C	
przyłącze, zaciski śrubowe	2,5 mm ² (linka)	4,0 mm ² (druć)
moment dokręcający	0,5 Nm	
wymiary	2 moduły (35 mm)	
montaż	na szynie TH-35	
stopień ochrony	IP20	

CKF-BT/CKF-BT TRMS separowany styk 1×NO/NC, regulowana asymetria i czas wyłączenia



	CKF-BT	CKF-BT TRMS
zasilanie	3×400 V+N	
styk	separowany 1×NO/NC	
maksymalny prąd obciążenia (AC-1)	10 A	16 A
minimalne napięcie fazy	–	150 V
maksymalne napięcie fazy	–	280 V
asymetria napięciowa zadziałania	40÷80 V	
histereza napięciowa	5 V	
opóźnienie wyłączenia przy asymetrii	0,5÷5 s	1÷10 s
opóźnienie wyłączenia przy braku fazy	1,5 s	1 s
opóźnienie załączenia	3,5 s	4 s
pobór mocy	0,8 W	1,6 W
temperatura pracy	-25÷40°C	
przyłącze, zaciski śrubowe	2,5 mm ² (linka)	4,0 mm ² (druć)
moment dokręcający	0,5 Nm	
wymiary	2 moduły (35 mm)	
montaż	na szynie TH-35	
stopień ochrony	IP20	

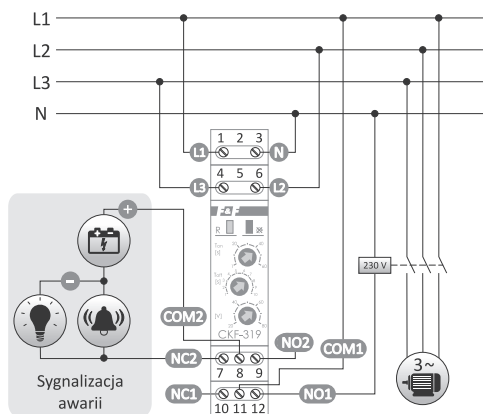
CKF-317/CKF-317 TRMS separowany styk 1×NO/NC, regulowana asymetria



	CKF-317	CKF-317 TRMS
zasilanie	3×400 V+N	
styk	separowany 1×NO/NC	
maksymalny prąd obciążenia (AC-1)	10 A	16 A
minimalne napięcie fazy	150 V	150 V
maksymalne napięcie fazy	280 V	280 V
asymetria napięciowa zadziałania	40÷80 V	
histereza napięciowa	5 V	
opóźnienie wyłączenia przy asymetrii	4 s	4 s
opóźnienie wyłączenia przy braku fazy	1 s	1 s
opóźnienie załączenia	4 s	4 s
pobór mocy	1,6 W	1,6 W
temperatura pracy	-25÷40°C	
przyłącze, zaciski śrubowe	2,5 mm ² (linka/druć)	2,5 mm ² (linka/druć)
moment dokręcający	0,4 Nm	
wymiary	1 moduł (18 mm)	
montaż	na szynie TH-35	
stopień ochrony	IP20	

CKF-319 TRMS

obudowa 1-modułowa, separowane styki 2×NO/NC, regulowana asymetria, opóźnienie załączenia i wyłączenia

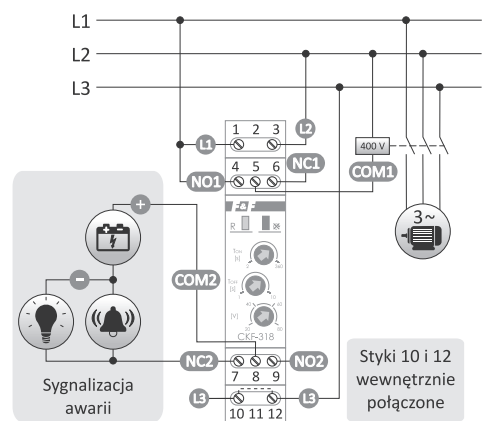


zasilanie	3×400 V+N
styk	separowany 2×NO/NC
maksymalny prąd obciążenia (AC-1)	2×8 A
minimalne napięcie fazy	150 V
maksymalne napięcie fazy	280 V
asymetria napięciowa zadziałania	20÷80 V
histeresa napięciowa	5 V
opóźnienie wyłączenia przy asymetrii	1÷10 s
opóźnienie wyłączenia przy braku fazy	1 s
opóźnienie załączenia	1÷60 s
pobór mocy	1,6 W
temperatura pracy	-25÷40°C
przyłącze	zaciski śrubowe 2,5 mm ² (linka/drut)
moment dokręcający	0,4 Nm
wymiary	1 moduł (18 mm)
montaż	na szynie TH-35
stopień ochrony	IP20

Przystosowane do współpracy z agregatem prądotwórczym (bez przewodu neutralnego)

CKF-318 TRMS

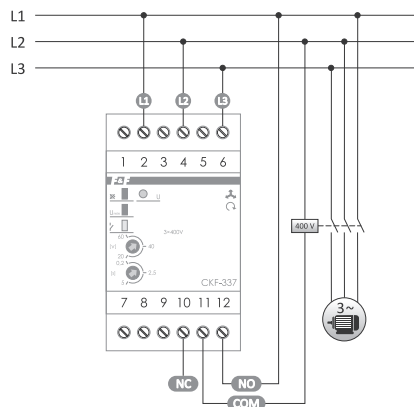
obudowa 1-modułowa, separowane styki 2×NO/NC, regulowana asymetria, opóźnienie załączenia i wyłączenia, bez przewodu neutralnego



zasilanie	3×400 V
styk	separowany 2×NO/NC
maksymalny prąd obciążenia (AC-1)	2×6 A
minimalne napięcie fazy	320 V
maksymalne napięcie fazy	480 V
asymetria napięciowa zadziałania	20÷80 V
histeresa napięciowa	5 V
opóźnienie wyłączenia przy asymetrii	1÷10 s
opóźnienie wyłączenia przy braku fazy	1 s
opóźnienie załączenia	1÷60 s
pobór mocy	1,6 W
temperatura pracy	-25÷40°C
przyłącze	zaciski śrubowe 2,5 mm ² (linka/drut)
moment dokręcający	0,4 Nm
wymiary	1 moduł (18 mm)
montaż	na szynie TH-35
stopień ochrony	IP20

CKF-337

separowany styk 1×NO/NC, regulowana asymetria, opóźnienie wyłączenia, bez przewodu neutralnego



zasilanie	3×400 V
styk	separowany 1×NO/NC
maksymalny prąd obciążenia (AC-1)	10 A
asymetria napięciowa zadziałania	20÷60 V
napięcie międzyfazowe zadziałania	<320 V
histeresa napięciowa	5 V
opóźnienie wyłączenia (regulowany)	0,2÷5 s
pobór mocy	1,6 W
temperatura pracy	-25÷40°C
przyłącze	zaciski śrubowe 2,5 mm ² (linka) zaciski śrubowe 4,0 mm ² (drut)
moment dokręcający	0,5 Nm
wymiary	3 moduły (52,5 mm)
montaż	na szynie TH-35
stopień ochrony	IP20

Przełączniki napięciowe

Przeznaczenie

Przełączniki napięciowe służą do kontroli napięcia sieci jednofazowej lub trójfazowej i zabezpieczenia odbiornika przed skutkami wzrostu lub spadku napięcia poza ustalone wartości.

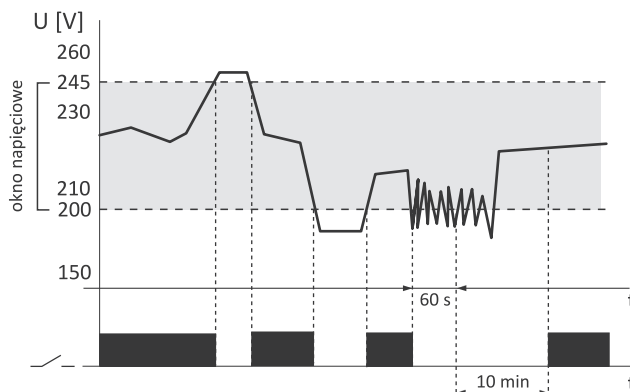
! Wszystkie typy przełączników napięciowych mogą być zasilane napięciem do 450 V. Pozwala to na skuteczną ochronę odbiornika nawet przy wzroście napięcia ponad dopuszczalne normy. Również w przypadkach zamiany biegunowości zasilania lub odłączenia „zera” nie spowoduje to zniszczenia (spalenia) przełącznika.

Działanie

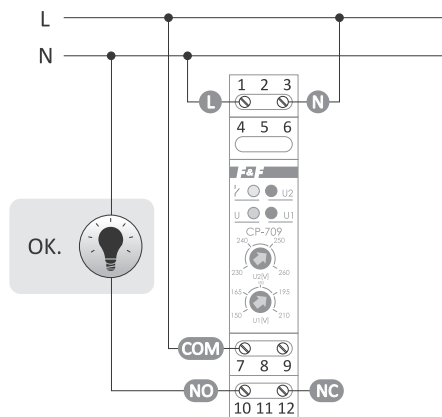
Potencjometrami ustawiany jest dolny (U_1) i górny (U_2) próg napięcia. Jest to tzw. „okno napięciowe”, w granicach którego mogą następować zmiany napięcia zasilania nie powodujące zadziałania przełącznika. Zmiana napięcia zasilania powyżej lub poniżej nastawionych progów napięciowych spowoduje przełączenie styku przełącznika. Powrotne przełączenie styku przełącznika nastąpi automatycznie po powrocie właściwego napięcia.

Blokada czasowa

! **Dotyczy CP-710 i CP-730:** Na skutek niestabilnego napięcia w sieci i częstych zmian napięcia zasilającego poza ustalone progi okna napięciowego (minimum 10 razy w ciągu 1 minuty), przełącznik blokuje się na czas 10 minut. Zapobiega to zbyt częstemu, cyklicznemu włączaniu i wyłączeniu podłączonego odbiornika.

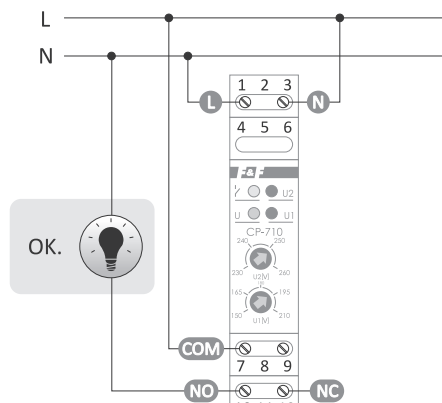
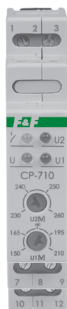


CP-709 bez blokady czasowej



zasilanie	50+450 V AC
styk	separowany 1xNO/NC
maksymalny prąd obciążenia (AC-1)	16 A
kontrola zasilania	4xLED
próg napięciowy zadziałania	
dolny U_1	150±210 V
górny U_2	230±260 V
histeresa napięciowa	
dla progu U_1	5 V
dla progu U_2	5 V
czas zadziałania	
dla progu U_1	1,5 s
dla progu U_2	0,1 s
czas powrotu	
dla progu U_1	1,5 s
dla progu U_2	1,5 s
pobór mocy	0,8 W
temperatura pracy	-25÷50°C
przyłącze	zaciski śrubowe 2,5 mm ²
moment dokręcający	0,4 Nm
wymiary	1 moduł (18 mm)
montaż	na szynie TH-35
stopień ochrony	IP20

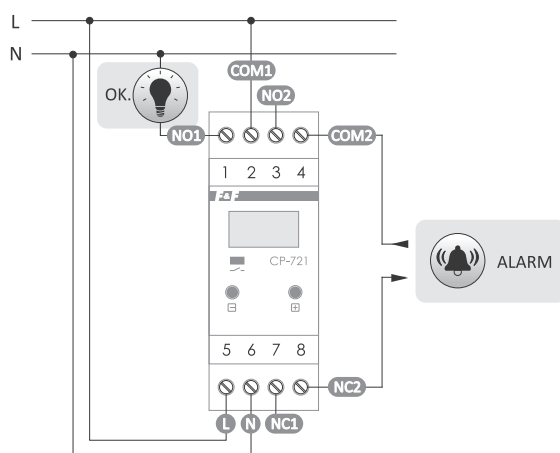
CP-710 1-fazowy, z blokadą czasową*



* Uwaga na poprzedniej stronie

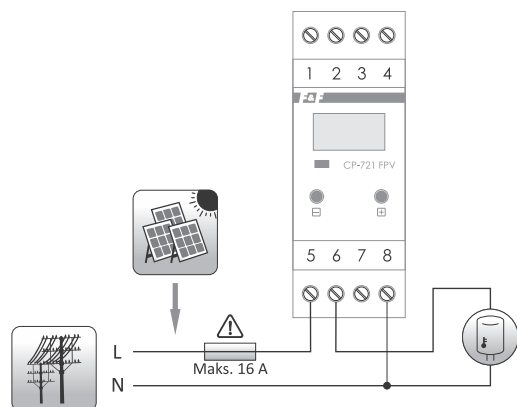
zasilanie	50÷450 V AC
styk	separowany 1×NO/NC
maksymalny prąd obciążenia (AC-1)	16 A
kontrola zasilania	4×LED
próg napięciowy zadziałania	
dolny U_1	150÷210 V
górnny U_2	230÷260 V
histereza napięciowa	
dla prądu U_1	5 V
dla prądu U_2	5 V
czas zadziałania	
dla prądu U_1	1,5 s
dla prądu U_2	0,1 s
czas powrotu	
dla prądu U_1	1,5 s
dla prądu U_2	1,5 s
pobór mocy	0,8 W
temperatura pracy	-25÷50°C
przyłącze	zaciski śrubowe 2,5 mm ²
moment dokręcający	0,4 Nm
wymiary	1 moduł (18 mm)
montaż	na szynie TH-35
stopień ochrony	IP20

CP-721 programowalny, bez blokady czasowej



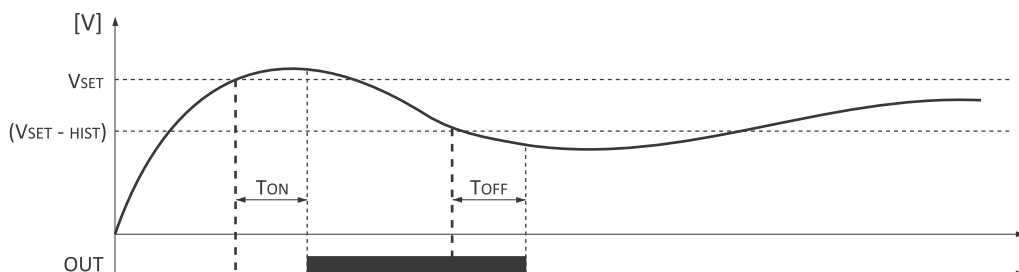
zasilanie	150÷450 V AC
styk	separowany 2×NO/NC
maksymalny prąd obciążenia (AC-1)	2×8 A
progi napięciowe zadziałania/skok	
dolny UL	150÷210 V/5 V
górnny UH	230÷260 V/5 V
histereza napięciowa	
dla prądu UL	5 V
dla prądu UH	5 V
czas zadziałania/skok	
dla prądu UL	2÷10 s/1 s
dla prądu UH	0,1÷1 s/0,1 s
czas powrotu	
dla prądu UL	2 s÷9,5 min.
dla prądu UH	2 s÷9,5 min.
dokładność nastawy	1 V
dokładność pomiaru	±1 V
wyświetlacz	3×segmentowy LED 5×9 mm
sygnalizacja załączenia styku	LED żółta
pobór mocy	0,8 W
temperatura pracy	-25÷50°C
przyłącze	zaciski śrubowe 2,5 mm ² (linka) zaciski śrubowe 4,0 mm ² (druć)
moment dokręcający	0,5 Nm
wymiary	2 moduły (35 mm)
montaż	na szynie TH-35
stopień ochrony	IP20

CP-721-FPV 1-fazowy przekaźnik napięciowy, do instalacji fotowoltaicznych

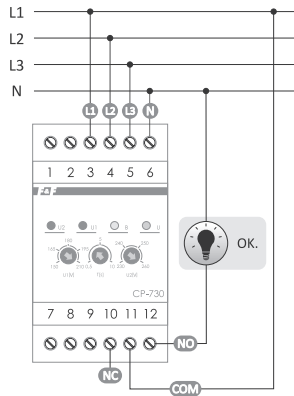


zasilanie	150÷300 V AC
styk	1×NO
maksymalny prąd obciążenia (AC-1)	16 A
napięcie załączenia	245÷265 V
histereza napięcia wyłączenia	1÷10 V
opóźnienie załączenia	0÷999 s
opóźnienie wyłączenia	0÷999 s
dokładność nastawy napięcia	±1 V
dokładność nastawy histerezy	0,5 V
dokładność pomiaru	±1 V
wyświetlacz	3 cyfry LED (5×9 mm)
sygnalizacja załączenia styku	1×LED
pobór mocy	<1 W
temperatura pracy	-25÷50°C
przyłącze	zaciski śrubowe 2,5 mm ² (linka) zaciski śrubowe 4,0 mm ² (druć)
moment dokręcający	0,5 Nm
wymiary	2 moduły (35 mm)
montaż	na szynie TH-35
stopień ochrony	IP20

Przełącznik napięciowy dedykowany do pracy w instalacjach fotowoltaicznych. W przypadku wykrycia przekroczenia zadanego poziomu napięcia załączy się przełącznik wyjściowy za pomocą którego można załączyć dodatkowy odbiornik (np. bojler) zwiększając w ten sposób autokonsumpcję energii w instalacji domowej



CP-730 3-fazowy, z blokadą czasową*



zasilanie	3×(50÷450 V)+N
styk	separowany 1×NO/NC
maksymalny prąd obciążenia (AC-1)	8 A
kontrola zasilania	4×LED
próg napięciowy zadziałania	
dolny UL	150±210 V
górnny UH	230±260 V
histereza napięciowa powrotu	
dla prądu UL i UH	5 V
czas zadziałania	
dla prądu UL (regulowany)	0,5±10 s
dla prądu UH	0,1 s
czas powrotu	
dla prądu UL i UH	1,5 s
pobór mocy	1,7 W
temperatura pracy	-25÷50°C
przyłącze	zaciski śrubowe 2,5 mm ² (linka) zaciski śrubowe 4,0 mm ² (druć)
moment dokręcający	0,5 Nm
wymiary	3 moduły (52,5 mm)
montaż	na szynie TH-35
stopień ochrony	IP20

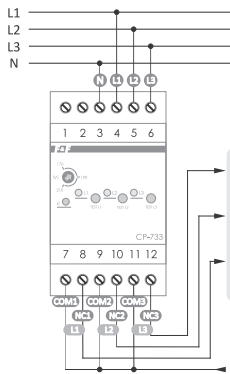
* Uwaga znajduje się na pierwszej stronie rozdziału 28 (str. 165)

Podnapięciowe

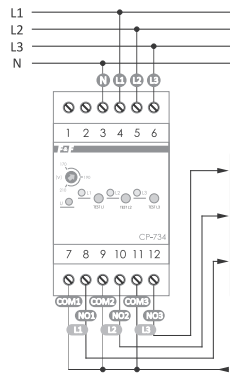
CP-733 styki 3×NC / CP-734 styki 3×NO

Działanie

Przy prawidłowych napięciach sieci styki pozostają otwarte (CP-733) lub zamknięte (CP-734). Zanik napięcia w fazie lub jego spadek poniżej ustalonego progu napięcia zadziałania spowoduje załączenie (CP-733) lub otwarcie (CP-734) styku odpowiadającego tej fazie. Rozłączenie (CP-733) lub zamknięcie (CP-734) styku nastąpi automatycznie po powrocie napięcia w fazie lub wzroście napięcia o 5 V powyżej ustalonego progu (o wartość histerezy napięciowej).



CP-733



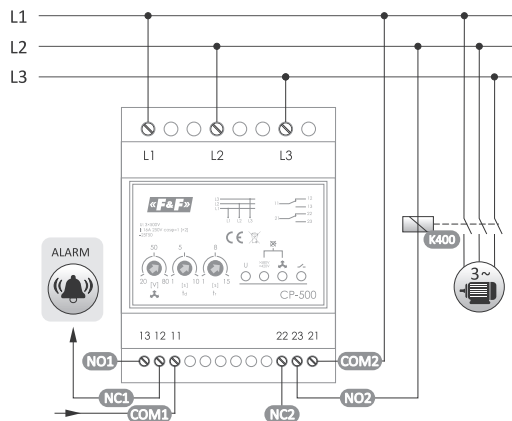
CP-734

zasilanie	3×(50÷450 V)+N
styk	
CP-733	separowane 3×NC
CP-734	separowane 3×NO
maksymalny prąd obciążenia (AC-1)	3×8 A
kontrola zasilania	4×LED
napięcie zadziałania (regulowane)	170÷210 V
histereza napięciowa	5 V
czas zadziałania/powrotu	0,5 s / 1,5 s
pobór mocy	0,8 W
temperatura pracy	-25÷50°C
przyłącze	zaciski śrubowe 2,5 mm ² (linka) zaciski śrubowe 4,0 mm ² (druć)
moment dokręcający	0,5 Nm
wymiary	3 moduły (52,5 mm)
montaż	na szynie TH-35
stopień ochrony	IP20

CP-500 napięcie zasilania 3×500 V, bez przewodu neutralnego

Działanie

Przy prawidłowych napięciach sieci, styki pozostają zamknięte. Zadziałanie któregośkolwiek z zabezpieczeń powoduje otwarcie styków czujnika. Zamknięcie styków nastąpi automatycznie po powrocie prawidłowych parametrów sieci.



zasilanie	3×500 V
styk	separowany 2×NO/NC
maksymalny prąd obciążenia (AC-1)	2×8 A
kontrola zasilania/sygnalizacja stanów	4×LED
napięcie/asymetria zadziałania (regulowane)	20÷80 V
czas zadziałania przy asymetrii (regulowany)	1±10 s
progi napięciowe/czas zadziałania	
górnny	580 V/0,5 s
dolny	420 V/5 s
histereza napięciowa	5 V
czas powrotu (regulowany)	1±15 s
pobór mocy	1,4 W
temperatura pracy	-25÷50°C
przyłącze styków 1 i 2	zaciski śrubowe 2,5 mm ²
moment dokręcający	0,4 Nm
przyłącze L ₁ , L ₂ , L ₃	zaciski śrubowe 2,5 mm ² (linka) zaciski śrubowe 4,0 mm ² (druć)
moment dokręcający	0,5 Nm
wymiary	4 moduły (70 mm)
montaż	na szynie TH-35
stopień ochrony	IP20

Funkcje

- Zabezpieczenie przed zanikiem fazy;
- Zabezpieczenie przed zmianą kolejności faz;
- Zabezpieczenie przed asymetrią faz;
- Zabezpieczenie przed przekroczeniem napięcia powyżej 580 V;
- Zabezpieczenie przed spadkiem napięcia poniżej 420 V.

Automatyczne przełączniki faz

Przeznaczenie

Automatyczne przełączniki faz służą do zachowania ciągłości zasilania odbiorników jednofazowych w przypadku zaniku fazy zasilającej lub spadku jej parametrów poniżej normy. Stanowią one jednofazowy układ samoczynnego załączenia rezerwy. Przydatne są szczególnie tam, gdzie wymagana jest ciągłość zasilania napięciem o prawidłowych parametrach, np: urządzenia chłodnicze i klimatyzacyjne, sieci komputerowe i telekomunikacyjne, telewizje kablowe, systemy alarmowe itd.

Produkt	Napięcie zasilania	Maksymalny prąd obciążenia (AC-1)	Współpraca ze stycznikami	Pomiar TRMS	Dolny próg zadziałania	Górny próg zadziałania	Czas przełączenia	Błąd pomiaru napięcia	Faza priorytetowa	Montaż	Strona
PF-421 TRMS	3×230 V+N	16 A	–	•	160÷220 V	240÷280 V	0,2÷200 s	±1%	L1/brak*	na szynie TH-35	177
PF-431	3×230 V+N	16 A	–	•	195 V	280 V	1,0÷1,5 s	±1%	L1	na szynie TH-35	177
PF-431-LED	3×230 V+N	16 A (120 A/20 ms)	–	•	195 V	280 V	1,0÷1,5 s	±1%	L1	na szynie TH-35	177
PF-432 TRMS	3×230 V+N	16 A	•	•	207 V (230 V -10%)	253 V (230 V -10%)	min 0,2 s	±1%	L1	na szynie TH-35	178
PF-433 TRMS	3×230 V+N	16 A	•	•	207 V (230 V -10%)	253 V (230 V -10%)	min 0,2 s	±1%	–	na szynie TH-35	178
PF-434 TRMS	3×230 V+N	16 A	•	•	160÷220 V	240÷280 V	min 0,2 s	±1%	L1	na szynie TH-35	178
PF-435 TRMS	3×230 V+N	16 A	•	•	160÷220 V	240÷280 V	min 0,2 s	±1%	–	na szynie TH-35	178
PF-441	3×230 V+N	16 A	•	–	195 V	250 V	0,5÷0,8 s	±1%	L1	na szynie TH-35	179
PF-451	3×230 V+N	16 A	•	–	150÷210 V	230÷270 V	0,5÷0,8 s	±1%	–	na szynie TH-35	179
PF-452	3×230 V+N	16 A	–	–	150÷210 V	230÷270 V	0,5÷0,8 s	±1%	–	na szynie TH-35	180

* Możliwość pracy z fazą priorytetową lub bez fazy priorytetowej (wybierana przez użytkownika)

PF-421 TRMS automatyczny przełącznik faz z regulowanym dolnym i górnym progiem napięciowym

Działanie

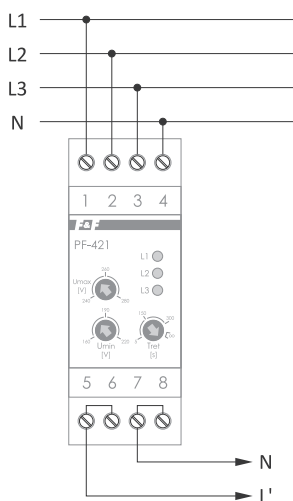
Na zaciski wejściowe urządzenia podłączone jest napięcie trójfazowe (3x400V + N). Na wyjściu przełącznika pojawia się napięcie jednofazowe (230V) jednej z faz. Układ elektroniczny przełącznika kontroluje wartości napięć doprowadzonych faz tak, aby napięcie wyjściowe nie było mniejsze lub większe niż nastawione wartości. Faza o prawidłowych parametrach kierowana jest na wyjście przełącznika. Urządzenie mierzy wartość skuteczną napięcia (True RMS), dzięki temu świetnie sprawdza się we współczesnych układach automatyki, gdzie napięcie zasilania często jest odkształcone na skutek pracy pobliskich urządzeń z zasilaczami impulsowymi. W zależności od ustawionego trybu pracy, faza L1 jest fazą priorytetową, lub układ działa bez priorytetu faz (Tret ustawione na ∞).

Praca z fazą priorytetową

W trybie tym faza L1 jest fazą priorytetową i jeżeli jej parametry będą prawidłowe przez czas nastawiony pokrętkiem Tret, to zostanie ona dołączona na wyjście. Jeżeli faza L1 przekroczy górny lub dolny poziom nastaw to na wyjściu pojawi się napięcie fazy L2 lub L3. W przypadku kiedy na wyjście dołączona jest faza L3 i faza L2 wróci do prawidłowych parametrów, to zostanie ona przełączona na wyjście (priorytet faz od najwyższego do najniższego to L1, L2, L3).

Praca bez fazy priorytetowej (Tret ustawione na ∞).

W trybie tym wszystkie fazy mają taki sam priorytet, co oznacza, że na wyjście dołączona zostanie pierwsza z prawidłowych faz. Faza wyjściowa zostanie zmieniona dopiero wtedy kiedy napięcie na wyjściu wykróczy poza zakres ustawiony pokrętkami Vmin oraz Vmax.

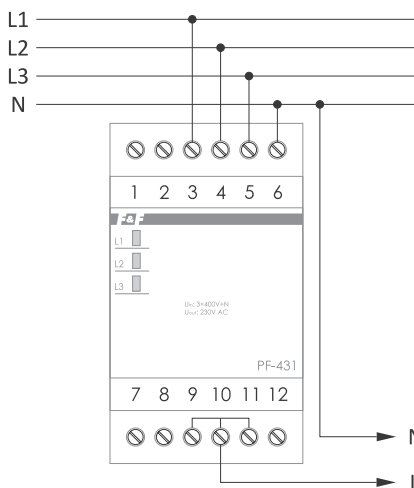


zasilanie	3x230 V+N
minimalne napięcie pracy (przy zasilaniu z jednej fazy)	85 V
maksymalne napięcie fazowe	420 V
częstotliwość napięciowa	45±55 Hz
współpraca z agregatami prądowłórczymi	nie
maksymalny prąd obciążenia (AC-1)	16 A
wytrzymałość mechaniczna styków	1x10 ⁷
wytrzymałość elektryczna styków (16 A/AC-1)	1x10 ⁵
częstotliwość próbkowania sygnału	4 kHz
element wykonawczy	3xprzełącznik
histereza powrotu	10 V
zakres nastawy Vmin	160÷220 V
zakres nastawy Vmax	240÷280 V
błąd pomiaru napięcia	±1%
czas przełączenia	max 200 s
czas powrotu	5÷300 s
sygnalizacja napięć wyjściowych	3xLED
pobór mocy	1,5 W
temperatura pracy	-25÷50°C
przyłącze	zaciski śrubowe 4,0 mm ²
moment dokręcający	0,5 Nm
wymiary	2 moduły (35 mm)
montaż	na szynie TH-35
stopień ochrony	IP20

PF-431/PF-431-LED z fazą priorytetową

Działanie

Na wejście przełącznika doprowadzone jest napięcie trójfazowe (3x400 V+N). Na wyjście przełącznika kierowane jest napięcie jednofazowe (230 V AC), tzn. napięcie fazowe jednej z faz. Układ elektroniczny przełącznika kontroluje wartości napięć doprowadzonych faz tak, aby napięcie wyjściowe nie było mniejsze niż 195 V. Faza o prawidłowych parametrach kierowana jest na wyjście przełącznika. Faza L₁ jest fazą priorytetową, tzn. jeżeli jej parametry będą prawidłowe, to faza ta będzie zawsze załączana na wyjście. W przypadku spadku napięcia w fazie L₁ poniżej 190 V lub jego zaniku, układ elektroniczny przełączy na wyjście fazę L₂ (o ile jej parametry będą prawidłowe). W przypadku równoczesnego braku prawidłowych napięć w fazach L₁ i L₂, na wyjście zostanie załączona faza L₃. W przypadku powrotu prawidłowego napięcia zasilania w fazie L₁ (powyżej 195 V), układ załączy na wyjście tę fazę.



zasilanie	3x230 V+N
napięcie wyjściowe	230 V AC
maksymalny prąd obciążenia (AC-1)*	
PF-431	<16 A
PF-431-LED	<16 A (120 A/20 ms)
próg zadziałania L ₁ , L ₂	<195 V
próg zadziałania L ₃	<190 V
histereza napięciowa	5 V
błąd pomiaru napięcia	±1%
czas przełączenia	0,3 s
sygnalizacja napięć wyjściowych	3xLED
pobór mocy	1 W
temperatura pracy	-25÷50°C
przyłącze	zaciski śrubowe 2,5 mm ² (linka) zaciski śrubowe 4,0 mm ² (druć)
moment dokręcający	0,5 Nm
wymiary	3 moduły (52,5 mm)
montaż	na szynie TH-35
stopień ochrony	IP20

* Rzeczywiste dopuszczalne obciążenie zależy od charakteru odbiorników. W przypadku zasilania dużych urządzeń AGD, ogrzewania, oświetlenia (LED, metahalogeny, żarówki ESL) zaleca się stosowanie przełącznika PF-441 z dodatkowymi stycznikami.

PF-432 TRMS

do współpracy ze stycznikiem, z fazą priorytetową, ze stałym dolnym (207 V) i górnym (253 V) progiem zadziałania

PF-433 TRMS

do współpracy ze stycznikiem, bez fazy priorytetowej, ze stałym dolnym (207 V) i górnym (253 V) progiem zadziałania

PF-434 TRMS

do współpracy ze stycznikiem, z fazą priorytetową, z regulowanym dolnym (160 V÷220 V) i górnym (240 V÷280 V) progiem zadziałania

PF-435 TRMS

do współpracy ze stycznikiem, bez fazy priorytetowej, z regulowanym dolnym (160 V÷220 V) i górnym (240 V÷280 V) progiem zadziałania

Działanie

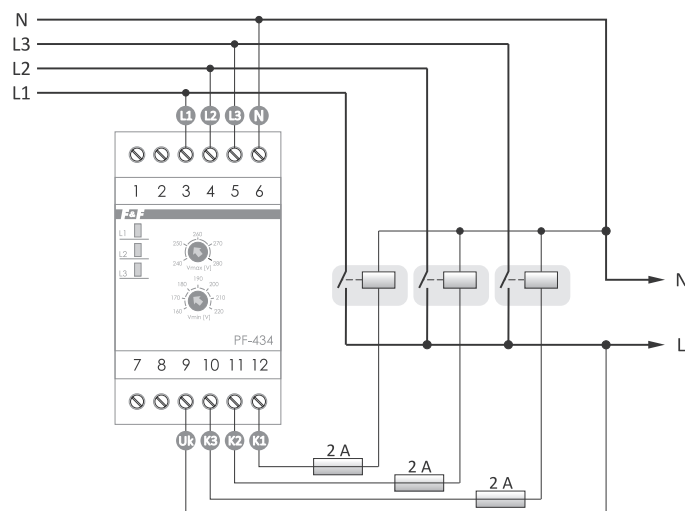
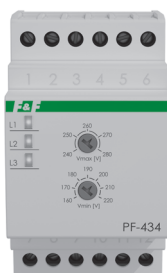
Na zaciski wejściowe urządzenia podłączane jest napięcie trójfazowe (3×230V+N). Na wyjściu przełącznika pojawi się napięcie jednofazowe (230 V) jednej z faz. Układ elektroniczny przełącznika kontroluje wartości napięć doprowadzonych faz tak, aby napięcie wyjściowe nie było mniejsze lub większe niż ustawione wartości. Faza o prawidłowych parametrach kierowana jest na wyjście przełącznika. Urządzenie mierzy wartość skuteczną napięcia (True RMS), dzięki temu świetnie sprawdza się we współczesnych układach automatyki, gdzie napięcie zasilania często jest odkształcone na skutek pracy pobliskich urządzeń z zasilaczami impulsowymi. Urządzenie posiada styk kontrolny, który służy do ciągłego monitorowania stanu wyjściowego. Dzięki temu, możliwe jest wykrywanie takich anomalii, jak sklejony styk któregoś ze styczników lub uszkodzony styk. Zabezpieczenie to zapobiega również załączeniu stycznika jeżeli napięcie na wyjściu generowane jest z zewnątrz.

Dotyczy PF-432 TRMS i PF-434 TRMS:

! Urządzenia te mają fazę priorytetową (L1). Oznacza to, że jeżeli jej parametry będą prawidłowe przez minimum 5 s, to zostanie ona dołączona na wyjście, nawet jeżeli pozostałe fazy będą prawidłowe. Jeżeli faza L1 będzie miała nieprawidłowe parametry, to na wyjściu pojawi się kolejno napięcie fazy L2 lub L3 w zależności od tego, która z faz będzie prawidłowa.

Dotyczy PF-433 TRMS i PF-435 TRMS:

! Wszystkie fazy mają taki sam priorytet, co oznacza, że na wyjście dołączona zostanie pierwsza z prawidłowych faz. Faza wyjściowa zostanie zmieniona dopiero wtedy, kiedy przekroczy ona dozwolone parametry.



	PF-432 TRMS	PF-433 TRMS	PF-434 TRMS	PF-435 TRMS
Zasilanie			3×230V+N	
Minimalne napięcie pracy przy zasilaniu z jednej fazy			85 V	
Maksymalne napięcie fazowe			420 V	
Częstotliwość napięcia zasilania			45±55 Hz	
Współpraca z agregatami prądowórczymi			-	
Maksymalny prąd obciążenia			16 A (AC-1)	
Wytrzymałość mechaniczna styków			1×10 ⁷	
Wytrzymałość elektryczna styków			(16 A/AC-1) 1×10 ⁶	
Pomiar TrueRMS			•	
Częstotliwość próbkowania sygnału			2 kHz	
Element wykonawczy			3×przełącznik	
Histeresa			5 V	
Górny próg zadziałania		253 V (230 V ±10%)		160÷220 V
Dolny próg zadziałania		207 V (230 V ±10%)		240÷280 V
Błąd pomiaru napięcia			1%	
Maksymalny czas przełączania			200 ms	
Czas powrotu			5 s	
Tryb pracy	z fazą priorytetową	bez fazy priorytetowej	z fazą priorytetową	bez fazy priorytetowej
Sygnalizacja napięcia wyjściowego			3×LED	
Pobór mocy			<1,5 W	
Temperatura pracy			-25÷50°C	
Przyłącze			zaciski śrubowe 4,0 mm ²	
Moment dokręcający			0,5 Nm	
Wymiary			3 moduły (52,5 mm)	
Montaż			na szynie TH-35	
Stopień ochrony			IP20	

PF-441 do współpracy ze stycznikami, z fazą priorytetową z dolnym (195 V) i górnym (250 V) progiem zadziałania

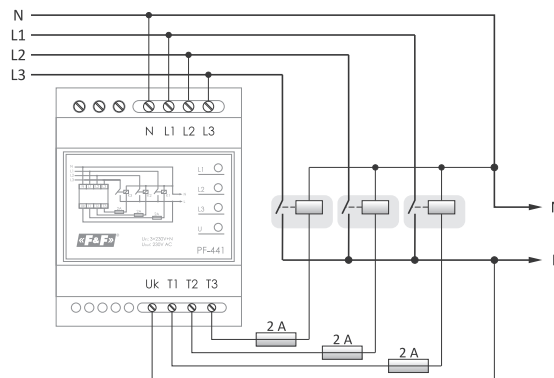
Działanie

Przełącznik w bezpośrednim podłączeniu służy do zasilania obwodu jednofazowego, którego obciążenie nie przekracza 16 A. Dla obwodów o obciążeniu powyżej 16 A wykorzystujemy układ przełącznika i trzech styczników o odpowiednio dobranej obciążalności.

Na wejście przełącznika (L₁, L₂, L₃, N) doprowadzone jest napięcie trójfazowe (3×400 V+N). Na wyjście przełącznika (T₁, T₂, T₃) kierowane jest napięcie jednofazowe (230 V AC), tzn. napięcie fazowe jednej z faz. Układ elektroniczny przełącznika kontroluje wartości napięć doprowadzonych faz. Faza o prawidłowych parametrach kierowana jest na wyjście. Faza L₁ jest fazą priorytetową, tzn. że jeżeli jej parametry będą prawidłowe, to faza ta będzie zawsze załączana na wyjście.

W przypadku braku prawidłowych parametrów napięcia w fazie L₁ lub jego zaniku, układ elektroniczny przełączy na wyjście fazę L₂ (o ile jej parametry będą prawidłowe). W przypadku równoczesnego braku prawidłowych napięć w fazach L₁ i L₂ na wyjście zostanie załączona faza L₃.

W przypadku powrotu prawidłowego napięcia zasilania w fazie L₁, układ załączy na wyjście tę fazę. Czas przełączania (pojawienie się napięcia na wyjściu) po zaniku aktualnie załączonej fazy wynosi od 0,5 do 0,8 sekundy (w tym czasie odbiorniki nie są zasilane). Wejście „Uk” służy do kontroli załączonych napięć. Układ pozwala na załączenie tylko jednej fazy. Zabezpiecza to przed jednoczesnym podaniem napięć dwóch faz na wyjście, co spowodować by mogło zwarcie międzyfazowe. W przypadku zwarcia na stałe styków stycznika, układ nie przełączy na inny stycznik mimo nieprawidłowego napięcia w tej fazie. Po włączeniu napięcia zasilania (przynajmniej jednej fazy) przez 2 sekundy układ bada prawidłowość przyłączonych napięć i dopiero po tym czasie załączy fazę na wyjście.



zasilanie	3×230 V+N
napięcie wyjściowe	230 V AC
maksymalny prąd obciążenia (AC-1)	16 A
bezpośrednie podłączenie	do obciążalności styków styczników
z stycznikami	do obciążalności styków styczników
próg zadziałania	
dolny	195 V
górnym (regulowany)	250 V
histeresa napięciowa	5 V
błąd pomiaru napięcia	±1%
czas przełączenia	0,5÷0,8 s
sygnalizacja zasilania	LED zielona
sygnalizacja wybranej fazy	3×LED żółta
pobór mocy	1 W
temperatura pracy	-25÷50°C
przyłącze	zaciski śrubowe 2,5 mm ² (linka) zaciski śrubowe 4,0 mm ² (druć)
moment dokręcający	0,5 Nm
wymiary	4 moduły (70 mm)
montaż	na szynie TH-35
stopień ochrony	IP20

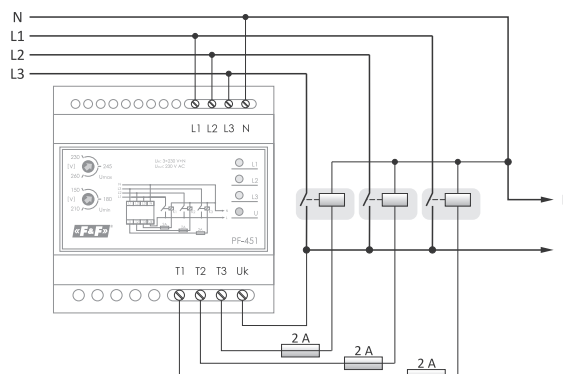
PF-451 do współpracy ze stycznikami, bez fazy priorytetowej z regulowanym dolnym (150÷210 V) i górnym (230÷260 V) progiem zadziałania

Działanie

Przełącznik w bezpośrednim podłączeniu służy do zasilania obwodu jednofazowego, którego obciążenie nie przekracza 16 A. Dla obwodów o obciążeniu powyżej 16 A wykorzystujemy układ przełącznika i 3 styczników o odpowiednio dobranej obciążalności.

Na wejście przełącznika (L₁, L₂, L₃, N) doprowadzone jest napięcie trójfazowe (3×400 V+N). Na wyjście przełącznika (T₁, T₂, T₃) kierowane jest napięcie jednofazowe (230 V AC), tzn. napięcie fazowe jednej z faz. Układ elektroniczny przełącznika kontroluje wartości napięć doprowadzonych faz. Faza o prawidłowych parametrach kierowana jest na wyjście. Kolejność przełączania faz nie jest określona – na wyjście kierowana jest zawsze faza o najlepszych parametrach. Po spadku wartości parametrów tej fazy dopiero wtedy nastąpi przełączenie na kolejną, dobrą fazę. Czas przełączania (pojawienie się napięcia na wyjściu) po zaniku aktualnie załączonej fazy wynosi od 0,5 do 0,8 sekundy (w tym czasie odbiorniki nie są zasilane).

Wejście „Uk” służy do kontroli załączonych napięć. Układu pozwala na załączenie tylko jednej fazy. Zabezpiecza to przed jednoczesnym podaniem napięć dwóch faz na wyjście, co spowodować by mogło zwarcie międzyfazowe. Również w przypadku uszkodzenia stycznika (np. przerwa w obwodzie cewki, zawieszenie lub wypalenie styku roboczego) spowoduje przełączenie odbiornika na inną fazę, mimo iż w danej fazie napięcie jest prawidłowe. W przypadku zwarcia na stałe styków stycznika układ nie przełączy na inny stycznik, mimo nieprawidłowego napięcia w tej fazie. Po włączeniu napięcia zasilania (przynajmniej jednej fazy) przez 2 sekundy, układ bada prawidłowość przyłączonych napięć i dopiero po tym czasie załączy fazę na wyjście.



zasilanie	3×230 V+N
napięcie wyjściowe	230 V AC
maksymalny prąd obciążenia (AC-1)	16 A
bezpośrednie podłączenie	do obciążalności styków styczników
z stycznikami	do obciążalności styków styczników
próg zadziałania L ₁ , L ₂	<195 V
próg zadziałania L ₃	<190 V
histeresa napięciowa	5 V
błąd pomiaru napięcia	±1%
czas przełączenia	0,3 s
sygnalizacja napięć wejściowych	3×LED
pobór mocy	1 W
temperatura pracy	-25÷50°C
przyłącze	zaciski śrubowe 2,5 mm ² (linka) zaciski śrubowe 4,0 mm ² (druć)
moment dokręcający	0,5 Nm
wymiary	5 modułów (85 mm)
montaż	na szynie TH-35
stopień ochrony	IP20

PF-452 wyjście napięcia fazowego z regulowanym dolnym (150÷210 V) i górnym (230÷270 V) progiem oraz czasem zadziałania (2÷10 s)

Działanie

Na wejście przełącznika (L₁, L₂, L₃, N) doprowadzone jest napięcie trójfazowe (3×400 V+N). Układ elektroniczny przełącznika kontroluje wartości napięć doprowadzonych faz. Dwie fazy o prawidłowych parametrach kierowane są na wyjścia. Kolejność przełączania faz nie jest określona.

Po spadku wartości parametrów jednej fazy następuje przełączenie na kolejną dobrą fazę. Czas przełączania (pojawienie się napięcia na wyjściu) po zaniku aktualnie załączonej fazy wynosi od 0,5 do 0,8 sekundy (w tym czasie odbiorniki są zasilane). Wejście „UK” służy do kontroli załączenia styków zabezpieczając przed jednoczesnym podaniem dwóch faz na jedno wyjście w przypadku sklejenia styków przełącznika.

Przełącznik może pracować w dwóch opcjach odbioru: napięcia międzyfazowego 400 V AC lub napięć fazowych 2×230 V AC.

W przypadku pozostałej, jednej poprawnej fazy sterownik pracuje zgodnie z wybraną funkcją:

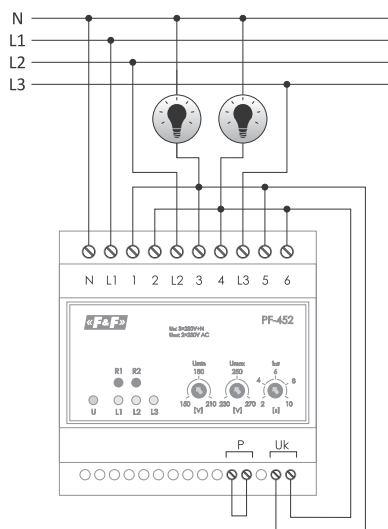
Funkcja A (brak zwory P-P)

Dobra faza kierowana jest zarówno na wyjście R₁, jak i R₂. Dla opcji odbioru międzyfazowego oznacza to brak zasilania 400 V.

Funkcja B (zwora P-P)

Dobra faza kierowana jest tylko na wyjścia R₁.

Zastosowanie: sterownik priorytetowy: jeżeli z uwagi na obciążenie nie ma możliwości jednoczesnego podłączenia wszystkich urządzeń do jednej fazy, to odbiorniki jednofazowe o kluczowym znaczeniu podłączone zostają do wyjścia R₁ i zasilane będą zawsze, gdy będzie dobra przynajmniej jedna faza. Odbiorniki drugorzędne podłączone będą do wyjścia R₂ i zadziałają dopiero wtedy, gdy choć dwie fazy zasilania będą poprawne. Opcja pracy ustawiana jest za pomocą zwory na zaciskach P-P.



zasilanie	3×230 V+N
napięcie wyjściowe	
funkcja A	400 V
funkcja B	2×230 V
maksymalny prąd obciążenia (AC-1)	
bezpośrednie podłączenie	16 A
ze stycznikami	do obciążalności styków styczników
próg zadziałania	
dolny (regulowany)	150÷210 V
górny (regulowany)	230÷270 V
histereza napięciowa	5 V
czas zadziałania (regulowany)	2÷10 s
błąd pomiaru napięcia	±1%
czas przełączenia	0,5÷0,8 s
sygnalizacja zasilania	LED zielona
sygnalizacja wybranej fazy	3×LED żółta
sygnalizacja wyjść	2×LED czerwona
pobór mocy	1 W
temperatura pracy	-25÷50°C
przyłącze	zaciski śrubowe 2,5 mm ² (linka) zaciski śrubowe 4,0 mm ² (druć)
moment dokręcający	0,5 Nm
wymiary	5 modułów (85 mm)
montaż	na szynie TH-35
stopień ochrony	IP20

Sterowniki załączania rezerwy

Przeznaczenie

Sterowniki samoczynnego załączania rezerwy przeznaczone są do kontroli parametrów i poprawności pracy linii zasilających oraz automatycznego przełączania źródeł zasilania obiektu w przypadku spadku parametrów linii zasilającej lub całkowitego zaniku napięcia w tej linii.

SZR-277

Przeznaczenie

Sterownik załączania rezerwy SZR-277 przeznaczony jest do automatycznego przełączania źródeł zasilania pracujących w konfiguracji: N1+N2 lub N1+G w sieciach jednofazowych.



Funkcje

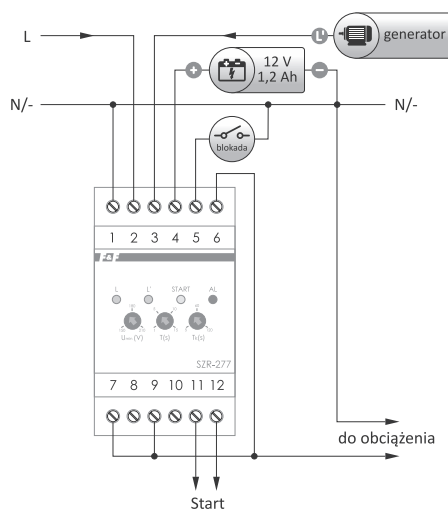
- Kontrola parametrów linii zasilającej;
- Zabezpieczenie odbiorców przed zbyt wysokim lub zbyt niskim napięciem;
- Kontrola styków przekaźnika i zabezpieczenie przed możliwością zwarcia generatora z linią główną;
- Kontrola uruchamiania generatora;
- Awaryjny, zewnętrzny wyłącznik bezpieczeństwa;
- Rezerwowe zasilanie sterownika z akumulatora wraz z układem ładowania akumulatora.

napięcie zasilania	
linia główna (zaciski 1-2)	195±265 V/50 Hz
generator (zaciski 1-3)	195±265 V/50 Hz
akumulator* (zaciski 1-4)	10±14,5 V DC
maksymalne dopuszczalne napięcie (zaciski 1-2, 1-3)	
	400 V
maksymalny prąd przełączania	
	16 A (AC-1)/250 V
styków wewnętrznych	
	3 A (AC-15)/250 V
styki	
	3×NO
próg napięcia**	
dolny (regulowany)	150±210 V
górny	270 V
histereza	
	5 V
czas wyłączenia	
dla dolnego progu (regulowany)	1±15 s
dla górnego progu	0,3 s
czas przełączania	
	0,3 s
czas kwalifikacji linii jako dobrej	
	10 s
czas uruchamiania generatora	
	5±120 s
pobór mocy	
	4 W
temperatura pracy	
	10±40°C
przyłącze	
	zaciski śrubowe 2,5 mm ²
moment dokręcający	
	0,4 Nm
wymiały	
	3 moduły (52 mm)
montaż	
	na szynie TH-35
stopień ochrony	
	IP20

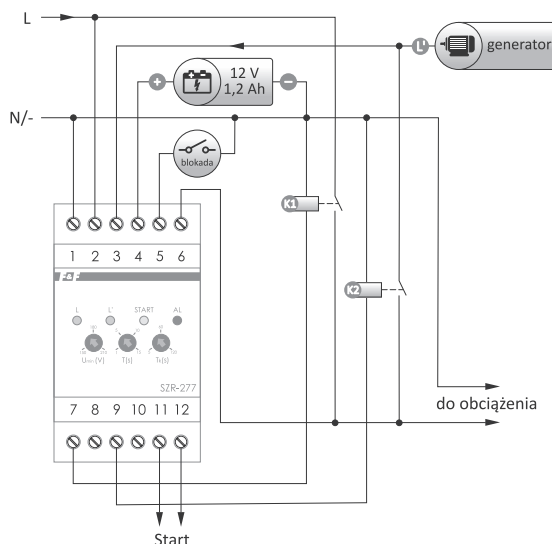
* zalecany typ baterii: URLA, napięcie 12 V, pojemność 1,2 Ah

** przy napięciu ponad 300V następuje odłączenie obciążenia w czasie nie więcej niż 0,1 sekundy

Schemat podłączenia

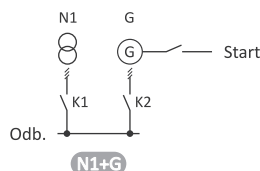


Podłączenie przy prądzie <math>< 16\text{ A}</math> (AC-1)



Podłączenie (ze stycznikami) przy prądzie ponad 16 A (AC-1)

Tryby pracy



SZR-278

Przeznaczenie

Sterownik załączenia rezerwy SZR-278 przeznaczony jest do automatycznego przełączania źródeł zasilania pracujących w konfiguracji: N1+N2 lub N1+N2+S.

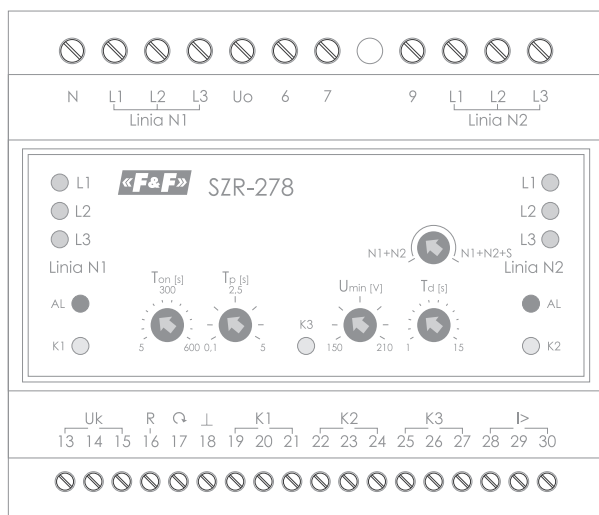


kontrolowane linie	3×400V+N
napięcie zasilania	24÷264 V AC
napięcie maksymalne	450 V AC
częstotliwość	45÷55 Hz
liczba kontrolowanych linii	2
liczba wyjść przekaźnikowych	4×NO/NC
maksymalny prąd cewki stycznika	2 A
próg napięciowy dolny	150÷210 V AC
próg napięciowy górny	270 V AC
czas wyłączenia dolny	1÷15 s
czas wyłączenia górny	0,3 s
czas przełączenia linii	0,1÷5 s
asymetria napięciowa zadziałania	80 V
czas wyłączenia przy zaniku napięcia	0,1 s
pobór mocy	4 W
temperatura pracy	-25÷50°C
przyłącze	zaciski śrubowe 2,5 mm ²
moment dokręcający	0,4 Nm
wymiary	6 modułów (105 mm)
montaż	na szynie TH-35
stopień ochrony	IP20

Funkcje

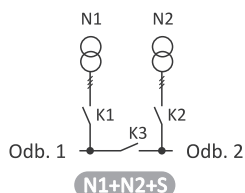
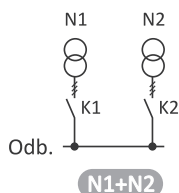
- Kontrola obecności faz;
- Kontrola kolejności faz;
- Kontrola asymetrii faz;
- Monitoring minimalnego i maksymalnego napięcia fazowego;
- Sterowanie stycznikami lub łązownikami z napędem silnikowym;
- Kontrola stanu styczników;
- Monitoring działania wyłączników nadprądowych;
- Zdolność do pracy z zewnętrznego źródła zasilania;
- Praca w zakresie napięć od 24 do 450 V;
- Zastosowanie w obwodach 1-fazowych i 3-fazowych;
- Automatyczne włączenie zasilania rezerwowego zgodnie z określonym algorytmem;
- Ochrona odbiorników przed napięciem powyżej 400 V;
- Ustawienie czasu pracy systemu załączenia rezerwy po wyłączeniu i przywróceniu zasilania głównego;
- Ręczna kontrola urządzeń wykonawczych;
- Wskazania obecności i poprawności napięć na wejściach;
- Wskaźniki stanu (ON, OFF, Failure) urządzeń wykonawczych;
- Programowa blokada przed jednoczesnym załączeniem styczników;
- Wspólny przewód neutralny dla obu linii.

Schemat podłączenia



- 2-4 linia N1
- 10-12 linia N2
- 13-15 kontrola napięcia
- 16 wyłącznik bezpieczeństwa
- 17 kasowanie błędów
- 19-27 sterowanie aparatami wyjściowymi
- 28-30 pomocnicze wejście sterujące

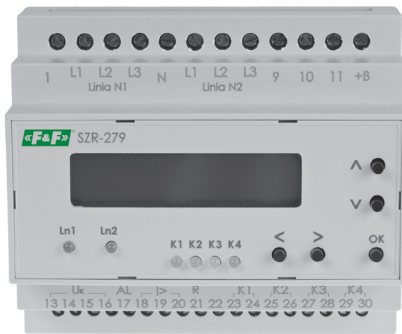
Tryby pracy



SZR-279

Przeznaczenie

Sterownik załączenia rezerwy SZR-279 przeznaczony jest do automatycznego przełączania źródeł zasilania w układzie jednej lub dwóch linii zasilających z możliwością dodatkowego sterowania generatorem awaryjnym.

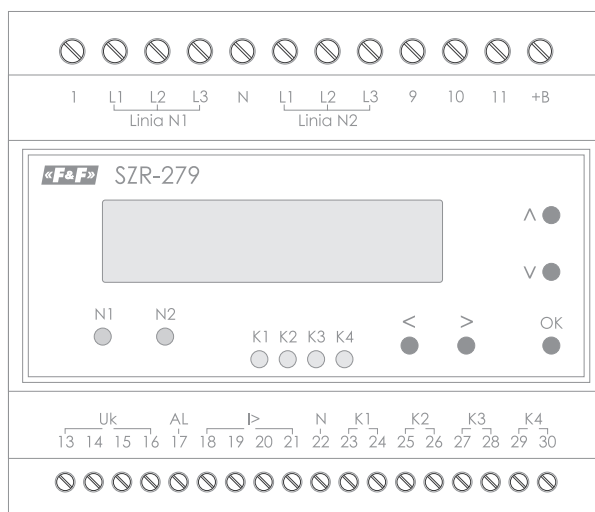


kontrolowane linie	3×400V+N
napięcie zasilania	24÷264 V AC
napięcie maksymalne	450 V AC
częstotliwość	45÷55 Hz
liczba kontrolowanych linii	3
liczba wyjść przekaźnikowych	4×NO/NC, 1×NO
maksymalny prąd cewki stycznika	2 A
próg napięciowy dolny	150÷210 V AC
próg napięciowy górny	230÷300 V AC
czas wyłączenia dolny	2÷30 s
czas wyłączenia górny	0,3÷10 s
czas przełączenia linii	0,3÷30 s
asymetria napięciowa zadziałania	20÷100 V
czas rozruchu generatora	5÷100 s
czas wygaszania generatora	10÷200 s
czas wyłączenia przy zaniku napięcia	4 s
pobór mocy	6 W
temperatura pracy	-25÷50°C
przyłącze	zaciski śrubowe 2,5 mm ²
moment dokręcający	0,4 Nm
wymiary	6 modułów (105 mm)
montaż	na szynie TH-35
stopień ochrony	IP20

Funkcje

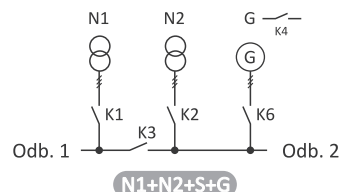
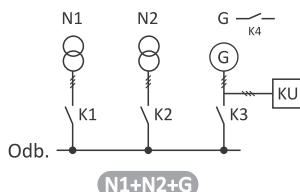
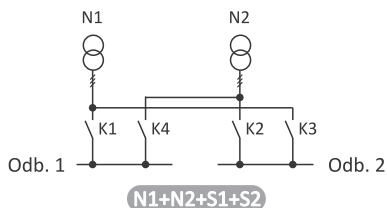
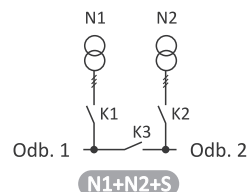
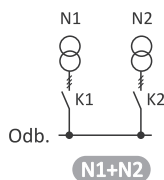
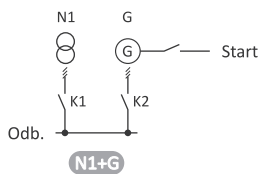
- Kontrola obecności faz;
- Kontrola kolejności faz;
- Kontrola asymetrii faz;
- Monitoring minimalnego i maksymalnego napięcia fazowego;
- Sterowanie stycznikami lub łącznikami z napędem silnikowym;
- Kontrola stanu styczników;
- Monitoring działania wyłączników nadprądowych;
- Sygnał startowy generatora;
- Wyjście ALARM;
- Blokada dostępu do ustawień sterownika kodem PIN;
- Zdolność do pracy z zewnętrznego źródła zasilania;
- Praca w zakresie napięć od 24 do 450 V;
- Zastosowanie w obwodach 1-fazowych i 3-fazowych;
- Automatyczne włączenie zasilania rezerwowego zgodnie z określonym algorytmem;
- Ochrona odbiorników przed napięciem powyżej 400 V;
- Ustawienie czasu pracy systemu załączenia rezerwy po wyłączeniu i przywróceniu zasilania głównego;
- Ręczna kontrola urządzeń wykonawczych;
- Wskazania obecności i wartości napięć na wejściach;
- Wskaźniki stanu (ON, OFF, Failure) urządzeń wykonawczych;
- Wskazanie trybów pracy;
- Programowa i elektryczna blokada przed jednoczesnym załączeniem styczników;
- Separowane wyjścia sygnalizacyjne i alarmowe;
- Monitoring linii zapasowej z generatora.

Schemat podłączenia



- 2-4 linia N1
- 6-8 linia N2
- 12 zasilanie pomocnicze
- 13-15 kontrola napięcia
- 17 sygnalizacja błędów
- 18-20 kontrola prądu
- 21 wyłącznik bezpieczeństwa
- 22-28 sterowanie aparatami wyjściowymi
- 29-30 uruchomienie generatora

Tryby pracy



SZR-280 / SZR-280/12

Przeznaczenie

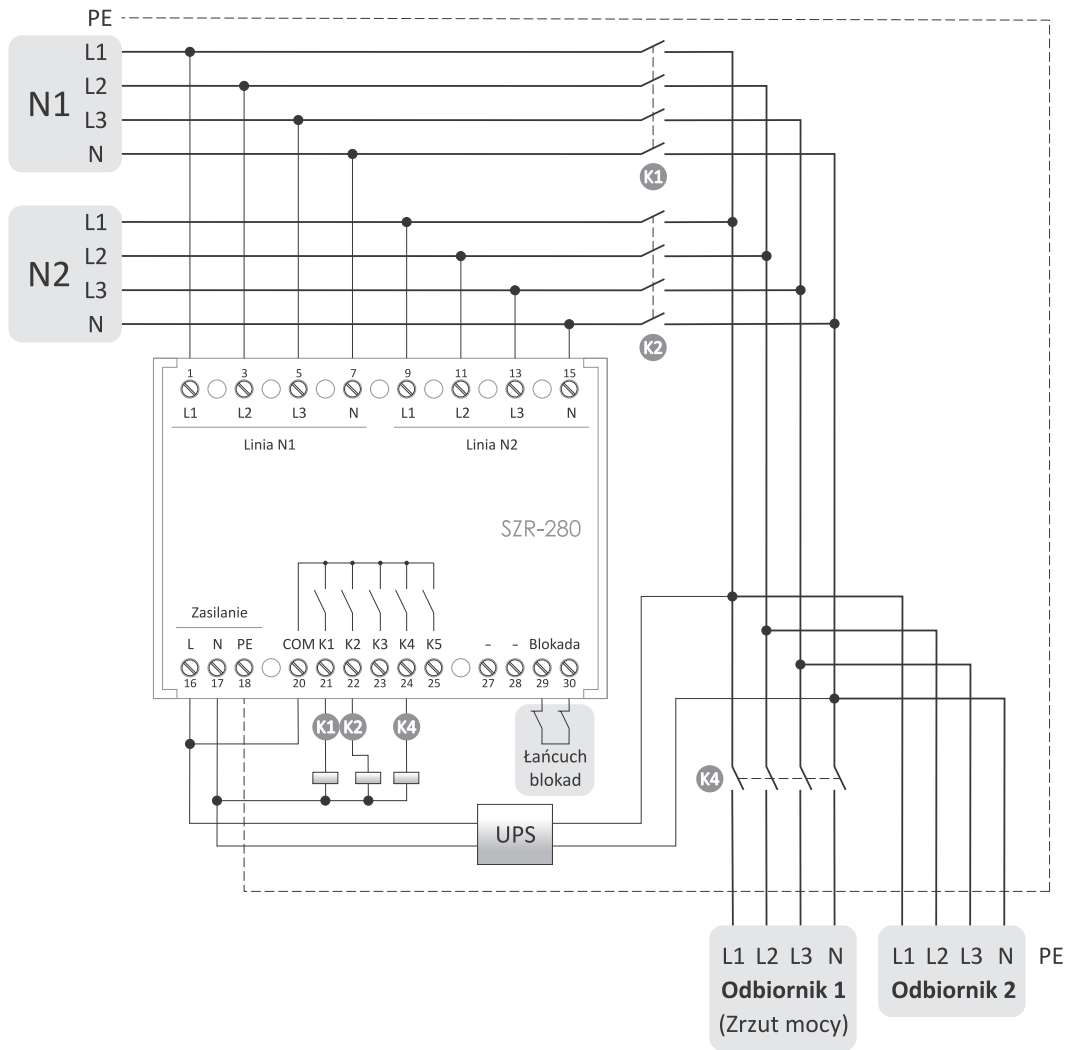
Sterownik załączenia rezerwy SZR-280 przeznaczony jest do automatycznego przełączania źródeł zasilania pracujących w konfiguracji: N1+N2 lub N1+G, z obsługą zrzutu mocy i rejestracją zdarzeń. Konfiguracja sterownika przez aplikację komputerową.



kontrolowane linie	2
zasilanie sterownika	
napięcie zasilania	
SZR-280	85÷264 V AC
SZR-280/12	11÷14 V AC/DC
pobór mocy	4 W
mierzone napięcia wejściowe	
napięcie znamionowe	230 V
zakres pomiarowy	80÷300 V
częstotliwość	45÷55 Hz
dokładność	1% pełnej skali + 1 cyfra
wyjścia przekaźnikowe	
styki	5×NO
maksymalny prąd obciążenia (AC-1)	5×8 A
sygnalizacja stanów	8×LED
temperatura pracy	10÷40°C
przylącze	zaciski śrubowe 2,5 mm ²
moment dokręcający	0,3 Nm
wymiary	100×75×110 mm
montaż	na szynie TH-35
stopień ochrony	IP20

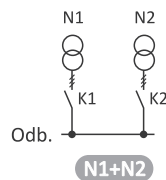
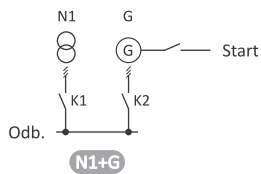
Funkcje

- Jednoczesna kontrola dwóch linii zasilających;
- Pomiar wartości True RMS;
- Galwaniczna separacja wejść pomiarowych linii zasilających sterowanie stycznikami;
- Obsługa awaryjnego generatora spalinowego;
- Praca w trybie automatycznym z możliwością określenia linii priorytetowej;
- Zrzut mocy realizowany poprzez rozdzielenie linii odbiorczej na 2 części, z możliwością swobodnego definiowania przypadków wykonania zrzutu;
- Niezależne określenie dla każdej z linii przedziału napięć, dla których linia kwalifikowana jest jako dobra oraz określenie histerezy napięć przy kwalifikacji linii;
- Definicja czasu kwalifikacji linii jako dobrej oraz czasu kwalifikacji linii jako złej;
- Przyspieszona kwalifikacja linii jako złej w przypadku całkowitego zaniku napięcia na linii;
- Definicja czasu załączania i wyłączania sterowanych styczników;
- Możliwość podłączenia zewnętrznego obwodu bezpieczeństwa blokującego pracę sterownika;
- Konfiguracja sterownika poprzez komputer PC za pomocą dedykowanej aplikacji;
- Rejestracja zdarzeń z możliwością eksportu pliku rejestracji do komputera PC.



- 1-7 linia N1
- 9-15 linia N2
- 13-15 kontrola napięcia
- 16-18 zasilanie sterownika
- 20-25 sterowanie aparatami wyjściowymi
- 29-30 blokada sterownika

Tryby pracy



Przełączniki sieć-agregat

Przeznaczenie

Modułowe przełączniki instalacyjne sieć-agregat realizują program łączy 1-0-2, dzięki czemu możliwe jest np. podłączenie do wyjścia jednej z dwóch linii wejściowych, lub całkowite rozłączenie obwodów.

	PSA-263	PSA-440	PSA-463
Liczba biegunów	2P	4P	4P
Program łączy		1-0-2	
Napięcie znamionowe (AC)		230/400 V	
Częstotliwość znamionowa		50±60 Hz	
Obciążalność prądowa AC-21 (kategoria B)	63 A	40 A	63 A
Obciążalność prądowa AC-22 (kategoria A)	63 A	40 A	63 A
Wytrzymałość elektryczna		5.000 cykli	
Wytrzymałość mechaniczna		15.000 cykli	
Temperatura pracy		-20÷50°C	
Przylącze (zaciski śrubowe)		10 mm ² (linka) 16 mm ² (druć)	
Moment dokręcający		1,8 Nm	
Wymiary	2 moduły (35 mm)	4 moduły (70 mm)	4 moduły (70 mm)
Montaż		na szynie TH-35	
Stopień ochrony		IP20	

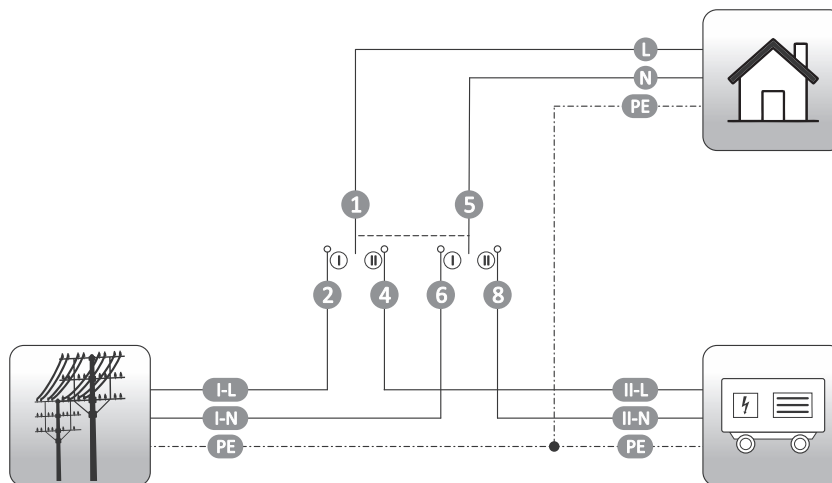
Przełączniki z dźwignią

PSA-263 2-biegunowy, przełącznik instalacyjny sieć-agregat 63 A



napięcie znamionowe	230/400 V
prąd znamionowy [AC-21B/AC-22A]	63 A
częstotliwość znamionowa	50±60 Hz
liczba biegunów	2P
program łączy	1-0-2
wytrzymałość elektryczna	5000 cykli
wytrzymałość mechaniczna	15000 cykli
temperatura pracy	-20÷50°C
przyłącze	zaciski śrubowe 10 mm ² (linka) zaciski śrubowe 16 mm ² (druć)
moment dokręcający	1,8 Nm
wymiary	2 moduły (35 mm)
montaż	na szynie TH-35
stopień ochrony	IP20

Schemat podłączenia

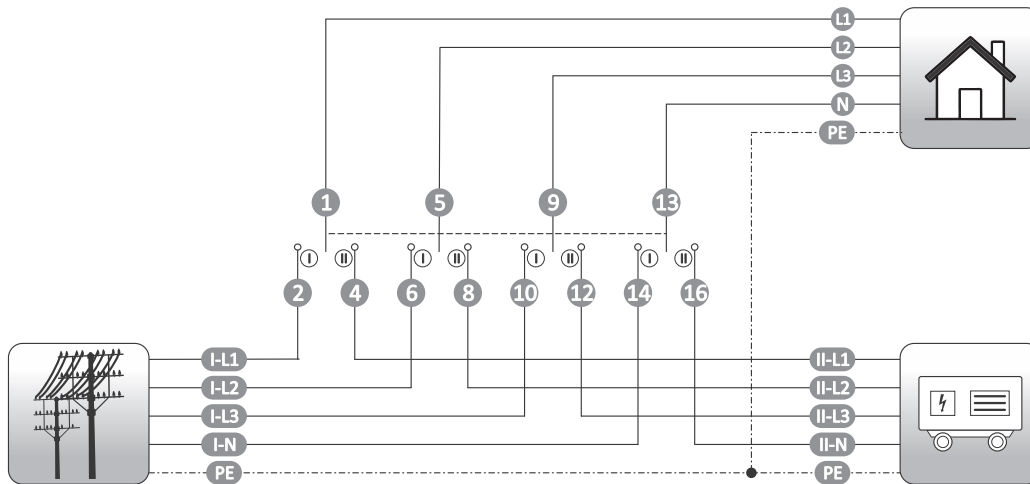


PSA-440 4-biegunowy, przełącznik instalacyjny sieć-agregat 40 A



napiecie znamionowe	230/400 V
prąd znamionowy [AC-21B/AC-22A]	40 A
częstotliwość znamionowa	50±60 Hz
liczba biegunów	4P
program łączeń	1-0-2
wytrzymałość elektryczna	5000 cykli
wytrzymałość mechaniczna	15000 cykli
temperatura pracy	-20÷50°C
przyłącze	zaciski śrubowe 10 mm ² (linka) zaciski śrubowe 16 mm ² (druć)
moment dokręcający	1,8 Nm
wymiary	4 moduły (70 mm)
montaż	na szynie TH-35
stopień ochrony	IP20

Schemat podłączenia

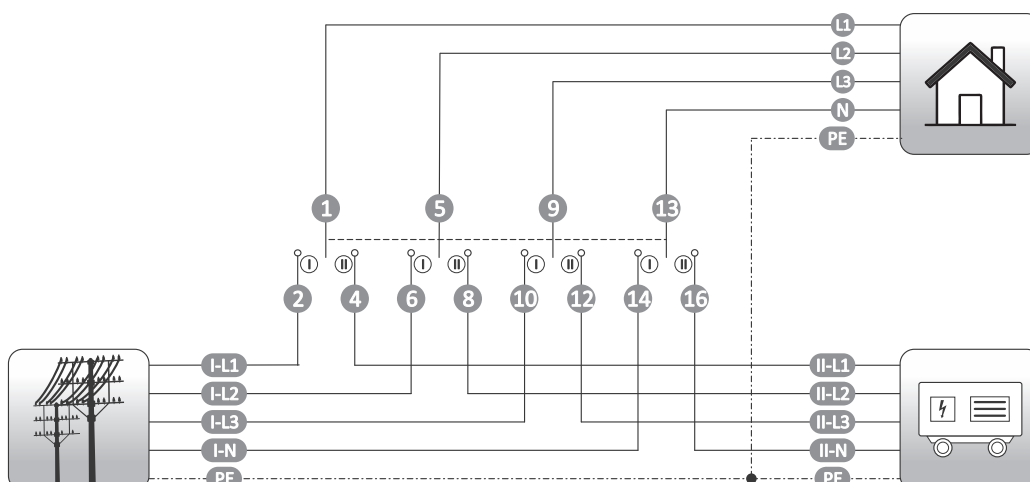


PSA-463 4-biegunowy, przełącznik instalacyjny sieć-agregat 63 A



napiecie znamionowe	230/400 V
prąd znamionowy [AC-21B/AC-22A]	63 A
częstotliwość znamionowa	50±60 Hz
liczba biegunów	4P
program łączeń	1-0-2
wytrzymałość elektryczna	5000 cykli
wytrzymałość mechaniczna	15000 cykli
temperatura pracy	-20÷50°C
przyłącze	zaciski śrubowe 10 mm ² (linka) zaciski śrubowe 16 mm ² (druć)
moment dokręcający	1,8 Nm
wymiary	4 moduły (70 mm)
montaż	na szynie TH-35
stopień ochrony	IP20

Schemat podłączenia



Przełączniki obrotowe

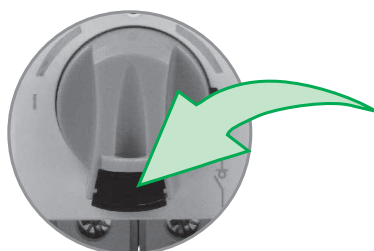
Przeznaczenie

Modułowe przełączniki instalacyjne sieć-agregat realizują program łączeń I-0-II, dzięki czemu możliwe jest np. podłączenie do wyjścia jednej z dwóch linii wejściowych, lub całkowite rozłączenie obwodów. Styki przełącznika pełnią funkcję rozłącznika, możliwe jest więc dokonywanie przełączeń do znamionowego prądu obciążenia.

PSR-440 4-biegunowy, obrotowy, modułowy przełącznik sieć-agregat 40 A

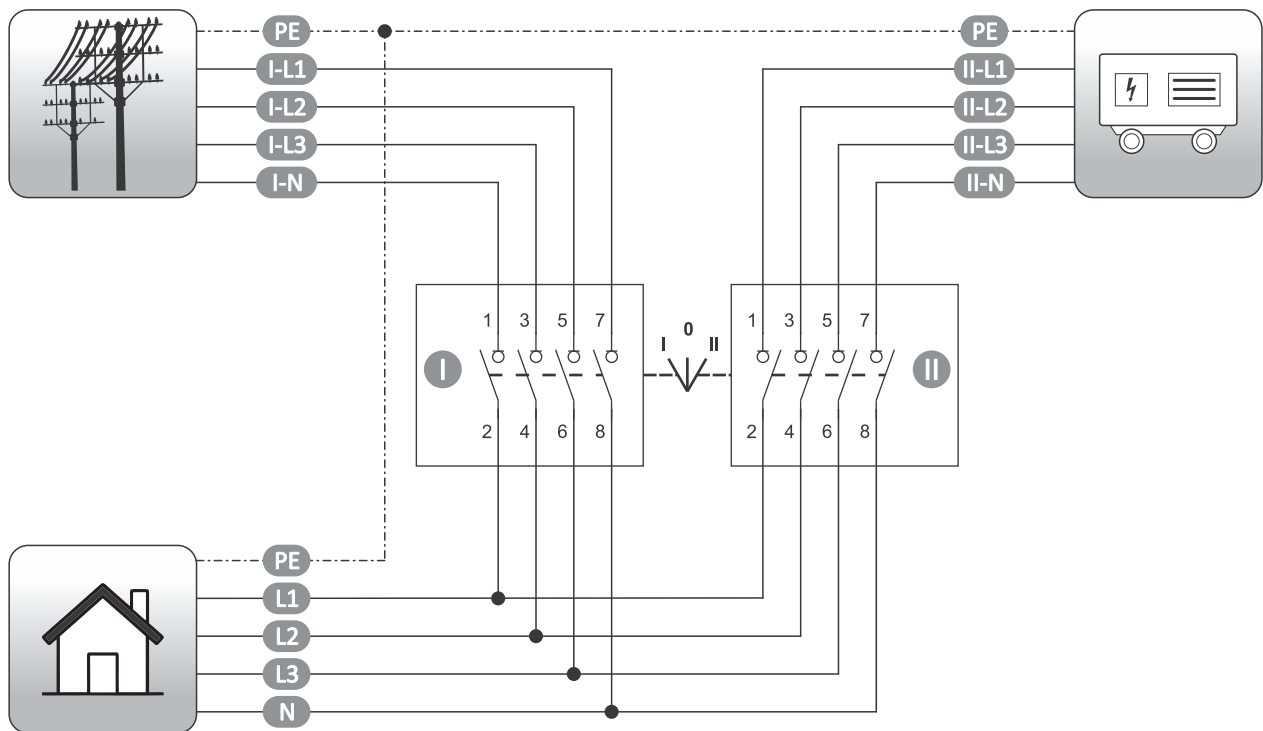
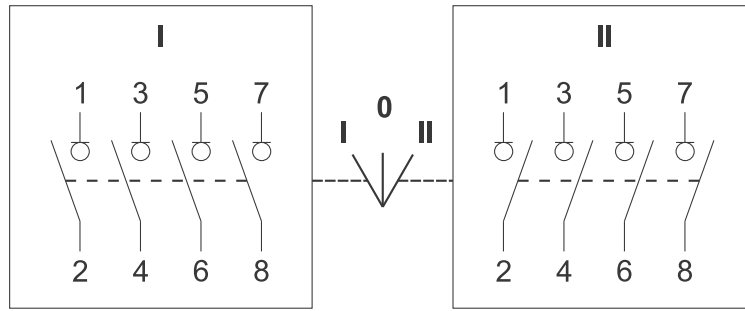
PSR-463 4-biegunowy, obrotowy, modułowy przełącznik sieć-agregat 63 A

PSR-480 4-biegunowy, obrotowy, modułowy przełącznik sieć-agregat 80 A



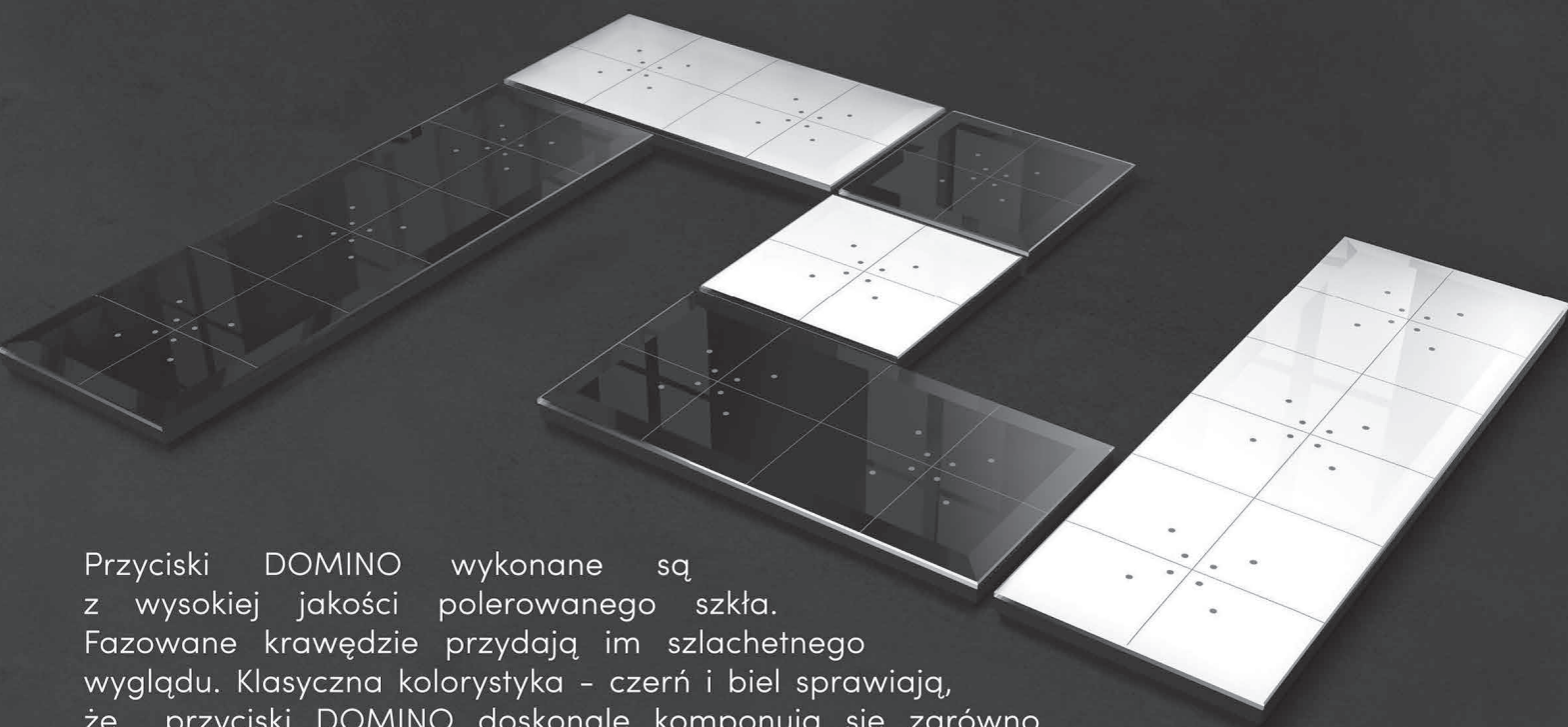
Możliwość blokowania napędu

	PSR-440	PSR-463	PSR-480
Liczba biegunów		4P	
Napięcie znamionowe (AC)		415 V	
Napięcie izolacji		800 V	
Napięcie udarowe		8 kV	
Częstotliwość znamionowa		50÷60 Hz	
Obciążalność prądowa AC-21 (kategoria A i B)	40 A	63 A	80 A
Obciążalność prądowa AC-22 (kategoria B)	40 A	63 A	80 A
Obciążalność prądowa AC-23 (kategoria B)	40 A	63 A	80 A
Moc łączeniowa	26 kW	41 kW	52 kW
Wytrzymałość mechaniczna		10.000 cykli	
Możliwość blokady w pozycji 0		tak	
Strata mocy (dla prądu znamionowego)			
1 biegun	0,9 W	1,5 W	2,4 W
Całkowita	3,6 W	6,0 W	9,6 W
Temperatura pracy		-25÷50°C	
Zaciski śrubowe			
minimalna średnica przewodu		2,5 mm ²	
maksymalna średnica przewodu		35 mm ²	
Wymiary [S×W×G]		138×76×103 mm	
Montaż		na szynie TH-35/na płycie montażowej	
Stopień ochrony		IP20	



 DOMINO

Szklane przyciski dotykowe
z funkcją zbliżeniową



Przyciski DOMINO wykonane są z wysokiej jakości polerowanego szkła. Fazowane krawędzie przydają im szlachetnego wyglądu. Klasyczna kolorystyka - czerń i biel sprawiają, że przyciski DOMINO doskonale komponują się zarówno w nowoczesnych jak również klasycznych wnętrzach w dyskretny sposób przydając im charakter. Przyciski wyposażone są w czujniki zbliżeniowe. Po zbliżeniu dłoni, pola dotykowe podświetlają się.

www.fif.com.pl

F&F Filipowski sp. k.
ul. Konstytucyjna 79/81
95-200 Pabianice, tel. +48 (42) 214 90 37



Dział VIII

Zabezpieczenia prądowe

Rozdział 32	
Ograniczniki poboru mocy.....	192
Rozdział 33	
Przełączniki priorytetowe	196
Rozdział 34	
Przełączniki prądowe	199
Rozdział 35	
Mikroprocesorowe przełączniki silnikowe.....	202
Rozdział 36	
Moduły bezpiecznikowe	203

Ograniczniki poboru mocy

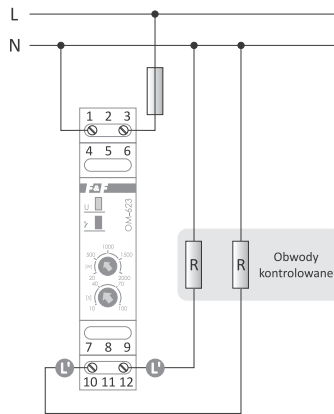
Przeznaczenie

Ograniczniki poboru mocy służą do odłączenia zasilania obwodu instalacji elektrycznej w przypadku przekroczenia ustalonej wartości mocy pobieranej przez odbiorniki w tym obwodzie. Chronią przed niedozwolonym przyłączeniem i kradzieżą energii elektrycznej.

Działanie

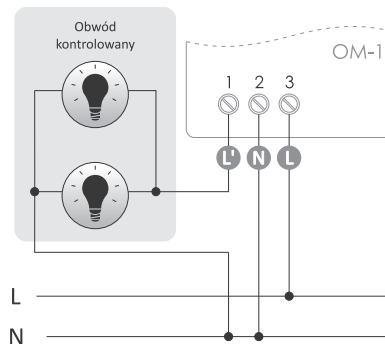
Ogranicznik mocy pozwala na zasilanie obwodu, gdy łączna moc odbiorników w kontrolowanym obwodzie jest niższa od ustalonej. Przekroczenie ustalonego progu poboru mocy w obwodzie kontrolowanym powoduje odłączenie zasilania tego obwodu. Zasilanie zostanie wznowione automatycznie po ustalonym czasie.

OM-623 z regulowanym czasem powrotu, do obwodów z przekształtnikami prądu



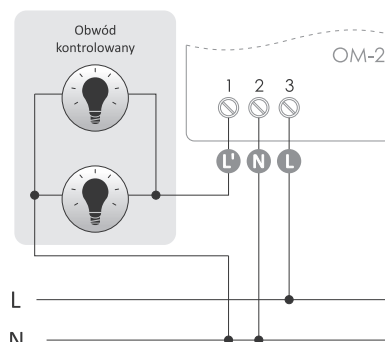
zasilanie	165÷265 V AC
maksymalny prąd obciążenia (AC-1)	16 A
(AC-3)	2 A
ograniczenie mocy (regulowane)	20÷2000 W
opóźnienie zadziałania	2 s
czas powrotu zasilania (regulowany)	10÷100 s
pobór mocy	<1 W
temperatura pracy	-25÷50°C
przyłącze	zaciski śrubowe 2,5 mm ²
moment dokręcający	0,4 Nm
wymiary	1 moduł (18 mm)
montaż	na szynie TH-35
stopień ochrony	IP20

OM-1 ze stałym czasem powrotu



zasilanie	195÷253 V AC
maksymalny prąd obciążenia (AC-1)	16 A
ograniczenie mocy (regulowane)	200÷2000 VA
opóźnienie zadziałania	1,5÷2 s
histereza powrotu zasilania	2%
czas powrotu zasilania	30 s
pobór mocy	0,8 W
temperatura pracy	-25÷50°C
przyłącze	zaciski śrubowe 2,5 mm ² (linka) zaciski śrubowe 4,0 mm ² (druć)
moment dokręcający	0,5 Nm
wymiary	50×67×26 mm
montaż	natynkowy
stopień ochrony	IP20

OM-2 z regulowanym czasem powrotu

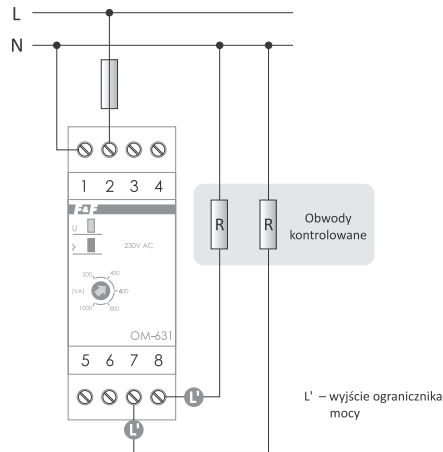


zasilanie	195÷253 V AC
maksymalny prąd obciążenia (AC-1)	16 A
ograniczenie mocy (regulowane)	200÷2000 VA
opóźnienie zadziałania	1,5÷2 s
histereza powrotu zasilania	2%
czas powrotu zasilania (regulowany)	4÷150 s
pobór mocy	0,8 W
temperatura pracy	-25÷50°C
przyłącze	zaciski śrubowe 2,5 mm ² (linka) zaciski śrubowe 4,0 mm ² (druć)
moment dokręcający	0,5 Nm
wymiary	50×67×26 mm
montaż	natynkowy
stopień ochrony	IP20

OM-631 ze stałym czasem powrotu

Przeznaczenie

Dedykowany do obciążeń o charakterze rezystancyjnym, np. grzałki oraz klasyczne żarówki. Dla innych typów obciążeń zalecane jest stosowanie ogranicznika OM-632.

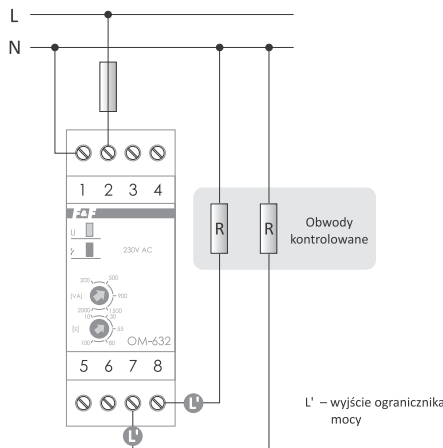
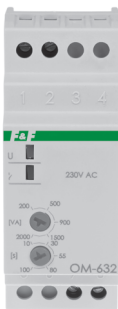


zasilanie	195÷253 V AC
styk	1×NO
maksymalny prąd obciążenia (AC-1)	16 A
ograniczenie mocy (regulowane)	200÷1000 VA
opóźnienie zadziałania	1,5÷2 s
histereza powrotu zasilania	2%
czas powrotu zasilania	30 s
pobór mocy	0,8 W
temperatura pracy	-25÷50°C
przylącze	zaciski śrubowe 2,5 mm ² (linka) zaciski śrubowe 4,0 mm ² (druć)
moment dokręcający	0,5 Nm
wymiary	2 moduły (35 mm)
montaż	na szynie TH-35
stopień ochrony	IP20

OM-632 do obwodów z przekształtnikami prądu (np. LED) i regulowanym czasem powrotu

Przeznaczenie

Ogranicznik przystosowany do zabezpieczania dowolnych obwodów elektrycznych, w tym z tzw. przekształtnikami prądu, np. świetłówkami kompaktowymi, transformatorami elektronicznymi.

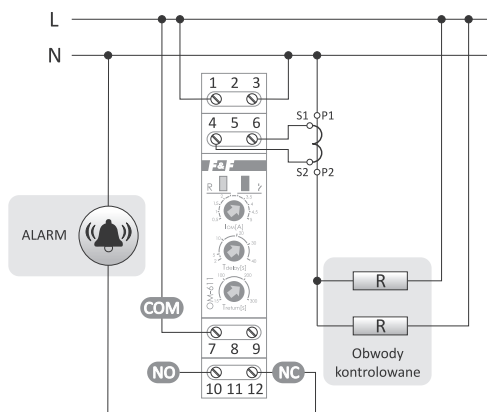


zasilanie	195÷253 V AC
styk	1×NO
maksymalny prąd obciążenia	
AC-1	16 A
AC-3	4 A
ograniczenie mocy (regulowane)	200÷2000 VA
opóźnienie zadziałania	1,5÷2 s
histereza powrotu zasilania	2%
czas powrotu zasilania (regulowany)	10÷100 s
pobór mocy	0,8 W
temperatura pracy	-25÷50°C
przylącze	zaciski śrubowe 2,5 mm ² (linka) zaciski śrubowe 4,0 mm ² (druć)
moment dokręcający	0,5 Nm
wymiary	2 moduły (35 mm)
montaż	na szynie TH-35
stopień ochrony	IP20

OM-611 do współpracy z przekładnikiem prądowym i regulowanym czasem zadziałania i powrotu

Przeznaczenie

Przełącznik przystosowany jest do współpracy z przekładnikiem prądowym, którego obwód pierwotny podłączony jest do obwodu mierzonego, a wyjście do zacisków pomiarowych OM, co pozwala na kontrolowanie obwodów o dowolnej obciążalności i ustawienie rzeczywistego progu zadziałania przełącznika wyższego niż 5 A (I_{OM}). Zakres mierzonego prądu będzie zależny od przekładni przekładnika, np. od 5 A do 50 A przy przekładni 10:1 dla przekładnika 50/5 A.

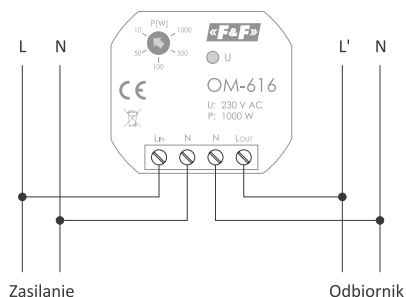


zasilanie	195÷253 V AC
styk	separowany 1×NO/NC
maksymalny prąd obciążenia (AC-1)	8 A
próg zadziałania (regulowany)	0,5÷5 A
opóźnienie zadziałania (regulowane)	2÷40 s
histereza powrotu zasilania	2%
czas powrotu zasilania (regulowany)	15÷300 s
pobór mocy	0,8 W
temperatura pracy	-25÷50°C
przylącze	zaciski śrubowe 2,5 mm ²
moment dokręcający	0,4 Nm
wymiary	1 moduł (18 mm)
montaż	na szynie TH-35
stopień ochrony	IP20

OM-616 do puszki podtynkowej, z funkcją przełącznika napięciowego

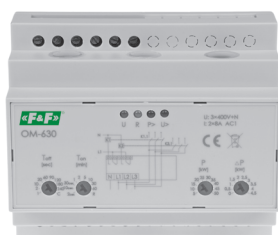
Przeznaczenie

Ogranicznik mocy przeznaczony do bezpośredniej kontroli mocy gniazd wtykowych. Przydatny w budynkach użyteczności publicznej, hotelach, internatach, szpitalach, itp. Pozwala ograniczyć pobór mocy z pojedynczego gniazdka do niewielkich wartości. Dodatkowa funkcja przełącznika napięciowego odłączającego wyjście w przypadku, gdy napięcie zasilania przekroczy 270 V lub spadnie poniżej 150 V.



zasilanie	85÷265 V AC
styk	separowany 1×NO
maksymalny prąd obciążenia (AC-1)	5 A
moc	
ograniczenie mocy (regulowane)	10÷1000 W
czas zadziałania/powrotu	4 s/30 s
napięcie	
próg zadziałania dolny UL	150 V
próg zadziałania górny UH	270 V
czas zadziałania dolny UL	10 s
czas zadziałania górny UH	0,3 s
pobór mocy	0,8 W
temperatura pracy	-25÷50°C
przyłącze	zaciski śrubowe 2,5 mm ²
moment dokręcający	0,4 Nm
wymiary	ø54 (48×43 mm), h= 20 mm
montaż	w puszcze podtynkowej ø60
stopień ochrony	IP20

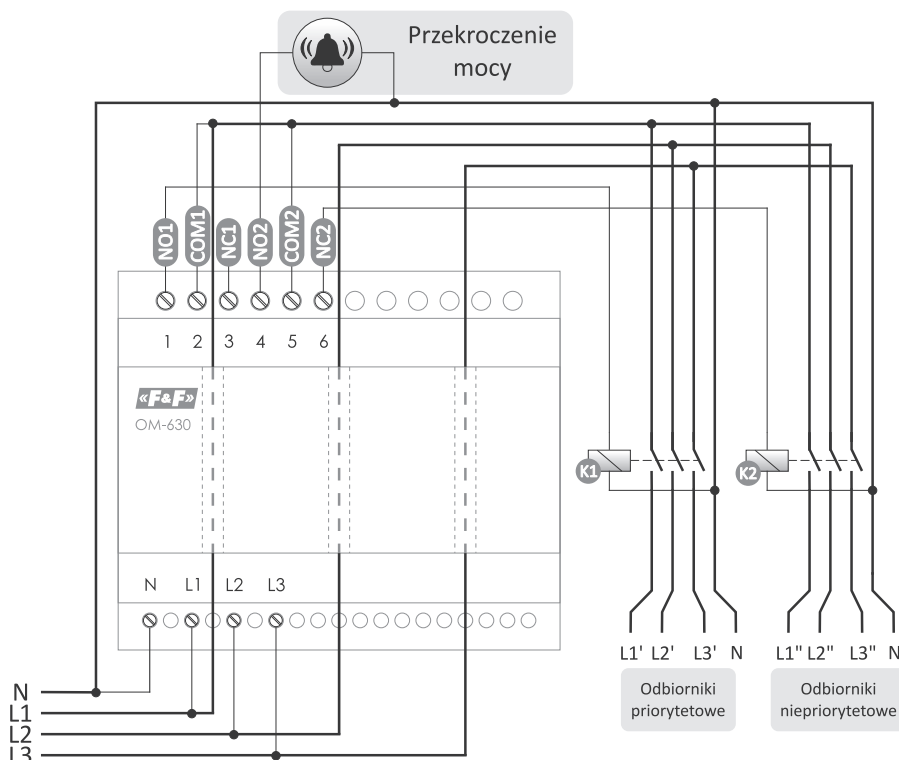
OM-630 trójfazowy, pomiar bezpośredni do 50 kW



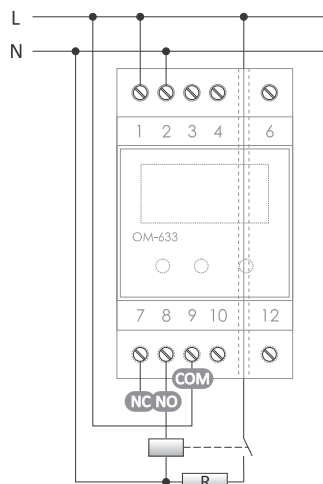
Funkcje

- Pomiar mocy czynnej układu trójfazowego;
- Kontrola asymetrii, obecności i kolejności faz;
- Zabezpieczenie przeciwzwarcowe;
- Funkcja przełącznika priorytetowego;
- Funkcja trójfazowego przełącznika napięciowego;
- Blokada czasowa pracy ogranicznika na skutek częstych przekroczeń progu nastawy;
- Sygnalizacja przekroczenia wartości dopuszczalnej mocy;
- Regulacja czasu zadziałania i powrotu.

zasilanie	3×(50÷450 V)+N
styk	separowany 2×NO/NC
maksymalny prąd obciążenia (AC-1)	2×8 A
moc	
ograniczenie mocy (regulowane)	5÷50 kW
krok nastawy	0,5 kW
czas zadziałania TOff (regulowany)	1÷240 s
czas powrotu TON (regulowany)	2÷3600 s
napięcie	
próg zadziałania dolny UL	<160 V
próg zadziałania górny UH	>260 V
czas zadziałania dolny UL	5 s
czas zadziałania górny UH	0,1 s
błąd pomiaru	
napięcie 50÷300 V	<2%
prąd 3÷100 A	<3%
średnica otworu przelotowego	10 mm
pobór mocy	≤1,5 W
temperatura pracy	-25÷50°C
przyłącze	zaciski śrubowe 2,5 mm ² (linka) zaciski śrubowe 4,0 mm ² (druć)
moment dokręcający	0,5 Nm
wymiary	6 modułów (105 mm)
montaż	na szynie TH-35
stopień ochrony	IP20



OM-633 ze wskaźnikiem poboru mocy i funkcją przekaźnika napięciowego



zasilanie	195÷253 V AC
styk	separowany 1×NO/NC
maksymalny prąd obciążenia (AC-1)	16 A
moc	
ograniczenie mocy (regulowane)	1÷10 kW
czas zadziałania (regulowany)	1÷180 s
czas powrotu (regulowany)	4÷360 s
napięcie	
próg zadziałania dolny U _L	150÷210 V
próg zadziałania górny U _H	230÷260 V
czas zadziałania dolny U _L	5 s
czas zadziałania górny U _H	0,3 s
średnica otworu przelotowego	5 mm
pobór mocy	2,5 W
temperatura pracy	-25÷50°C
przyłącze	zaciski śrubowe 2,5 mm ² (linka) zaciski śrubowe 4,0 mm ² (druć)
moment dokręcający	0,5 Nm
wymiary	3 moduły (52,5 mm)
montaż	na szynie TH-35
stopień ochrony	IP20

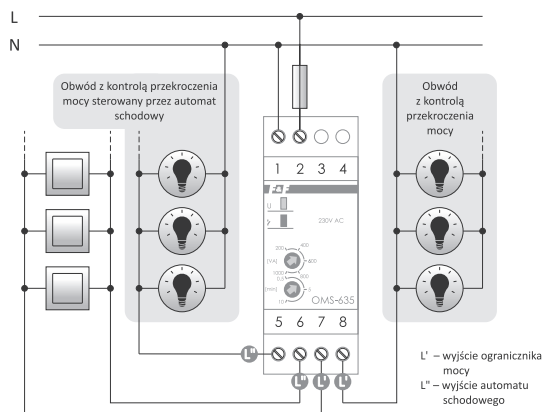
Funkcje

- Regulowany próg mocy zadziałania 1÷10 kW;
- Zabezpieczenie przed obniżeniem napięcia zasilania U_L (150÷210 V);
- Zabezpieczenie przed wzrostem napięcia zasilania U_H (230÷260 V);
- Licznik zadziałań przekaźnika z automatycznym wyłączeniem zasilania układu po przekroczeniu ustalonej liczby zadziałań;
- Automatyczna blokada zasilania układu na 10 minut w przypadku 5-krotnego przekroczenia mocy;
- Automatyczne wyłączenie zasilania w przypadku poboru mocy 8-krotnie wyższej niż ustawiony próg;
- Automatyczne wyłączenie zasilania w przypadku poboru mocy większej niż 16 kW;
- Regulowany czas zadziałania (1 s÷3 min.);
- Regulowany czas powtórnego załączenia (4 s÷6 min.);
- Wyświetlacz LED do wskazywania poboru mocy i konfiguracji urządzenia.

OMS-635 z automatem schodowym

Przeznaczenie

OMS-635 jest ogranicznikiem mocy zintegrowanym z automatem schodowym. Służy do utrzymywania, przez ustawiony czas, włączonego oświetlenia np. korytarzy czy klatek schodowych. Po upływie tego czasu, oświetlenie zostanie automatycznie wyłączone. Dodatkowo poprzez zintegrowany ogranicznik mocy obwód oświetlenia jest zabezpieczony przed niepożądanym użyciem prądu z instalacji oświetleniowej. Dodatkowe wyjście pozwala na podłączenie obwodów kontrolowanych niezależnych od tego, czy oświetlenie jest włączone czy wyłączone. W przypadku przekroczenia ustawionej mocy w którymkolwiek z obwodów, oba wyłączane są na czas 30 s.



zasilanie	195÷253 V AC
styk	separowany 2×NO
maksymalny prąd obciążenia (AC-1)	16 A
ograniczenie mocy (regulowane)	200÷1000 VA
opóźnienie zadziałania	1,5÷2 s
histereza powrotu zasilania	2%
czas powrotu zasilania	30 s
czas załączenia oświetlenia (regulowany)	0,5÷10 min.
pobór mocy	0,8 W
temperatura pracy	-25÷50°C
przyłącze	zaciski śrubowe 2,5 mm ² (linka) zaciski śrubowe 4,0 mm ² (druć)
moment dokręcający	0,5 Nm
wymiary	2 moduły (35 mm)
montaż	na szynie TH-35
stopień ochrony	IP20

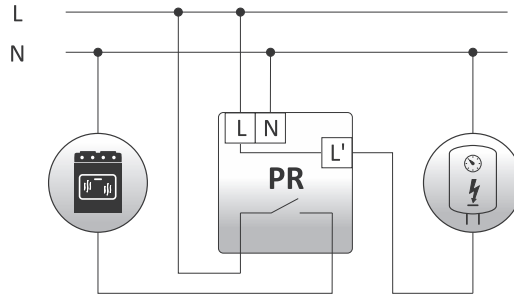
Przełączniki priorytetowe

Przeznaczenie

Przełączniki priorytetowe stosujemy między innymi, gdy w obwód prądowy podłączone są minimum 2 odbiorniki dużej mocy, mogące pracować niezależnie, a ich jednoczesna praca spowodowałaby zadziałanie zabezpieczeń prądowych.

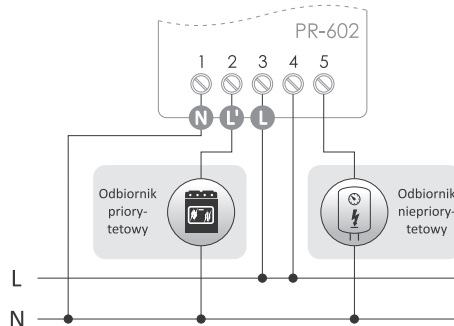
Działanie

Potencjometrem nastawiana jest wartość poboru prądu w obwodzie priorytetowym, powyżej której przełącznik odłącza obwód niepriorytetowy. Spadek poboru prądu w obwodzie priorytetowym poniżej nastawionej wartości progowej spowoduje automatyczne załączenie obwodu niepriorytetowego. W przypadku, kiedy załączony jest już odbiornik priorytetowy, przełącznik uniemożliwi załączenie odbiornika niepriorytetowego.



! Do obwodów z PR zalecane jest stosowanie zabezpieczeń nadprądowych z dłuższym czasem zadziałania tak, aby nie wyprzedzały reakcji PR.

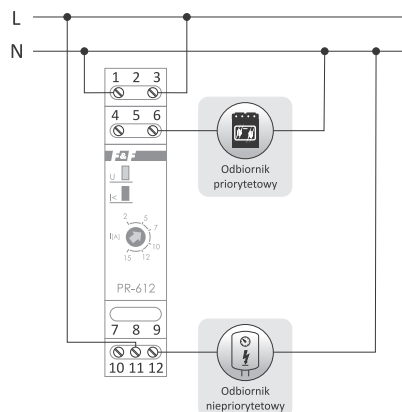
PR-602 zakres regulacji: 2÷15 A



zasilanie	195÷253 V AC
maksymalny prąd odbiorników niepriorytetowych (AC-1)*	16 A
maksymalny prąd odbiorników priorytetowych (AC-1)	15 A
styk	separowany 1×NO
prąd przełączenia	2÷15 A
opóźnienie przełączenia	0,1 s
histereza powrotu	10%
opóźnienie powrotu	0,1 s
pobór mocy	0,4 W
temperatura pracy	-25÷50°C
przyłącze	zaciski śrubowe 2,5 mm ² (linka) zaciski śrubowe 4,0 mm ² (druć)
moment dokręcający	0,5 Nm
wymiary	50×67×26 mm
montaż	natynkowy
stopień ochrony	IP20

* większy prąd wymaga dodatkowego stycznika

PR-612 zakres regulacji: 2÷15 A



zasilanie	195÷253 V AC
maksymalny prąd odbiorników niepriorytetowych (AC-1)*	16 A
maksymalny prąd odbiorników priorytetowych (AC-1)	15 A
styk	separowany 1×NO/NC
prąd przełączenia	2÷15 A
opóźnienie przełączenia	0,1 s
histereza powrotu	10%
opóźnienie powrotu	0,1 s
pobór mocy	0,4 W
temperatura pracy	-25÷50°C
przyłącze	zaciski śrubowe 2,5 mm ² (linka) zaciski śrubowe 4,0 mm ² (druć)
moment dokręcający	0,5 Nm
wymiary	1 moduł (18 mm)
montaż	na szynie TH-35
stopień ochrony	IP20

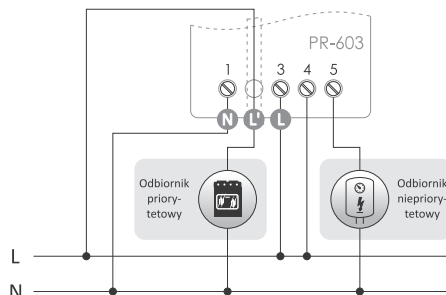
* większy prąd wymaga dodatkowego stycznika

Z kanałem przelotowym pod przewód prądowy odbiornika

Przeznaczenie

Do obwodów priorytetowych o obciążalności większej niż 16 A stosujemy przełączniki z kanałem przelotowym pod przewód prądowy odbiornika (max $\varnothing = 4$ mm), który jest galwanicznie odseparowany od układu pomiarowego przełącznika.

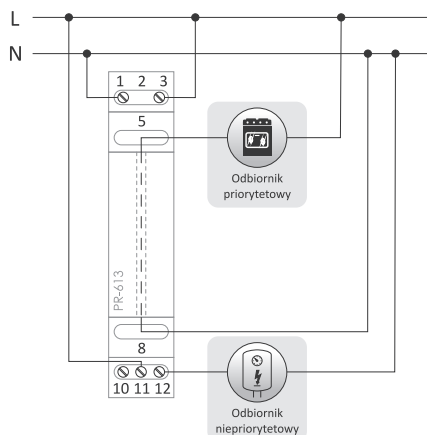
PR-603 zakres regulacji: 2÷15 A



zasilanie	195÷253 V AC
maksymalny prąd odbiorników niepriorytetowych (AC-1)*	16 A
maksymalny prąd odbiorników priorytetowych (AC-1)	ograniczony przekrojem przewodu przewlekane (maks. $\varnothing 4$ mm)
styk	separowany 1xNO
prąd przełączenia	2÷15 A
opóźnienie przełączenia	0,1 s
histereza powrotu	10%
opóźnienie powrotu	0,1 s
pobór mocy	0,4 W
temperatura pracy	-25÷50°C
przyłącze	zaciski śrubowe 2,5 mm ² (linka) zaciski śrubowe 4,0 mm ² (druć)
moment dokręcający	0,5 Nm
wymiary	50×67×26 mm
montaż	natynkowy
stopień ochrony	IP20

* większy prąd wymaga dodatkowego stycznika

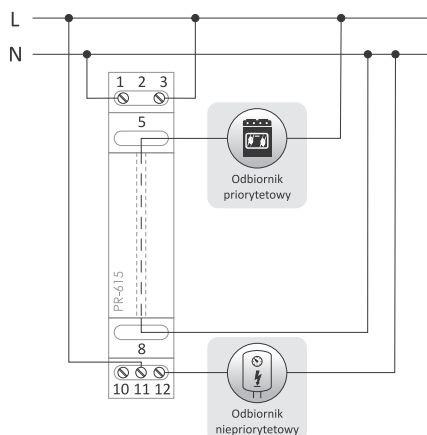
PR-613 zakres regulacji: 2÷15 A



zasilanie	195÷253 V AC
maksymalny prąd odbiorników niepriorytetowych (AC-1)*	16 A
maksymalny prąd odbiorników priorytetowych (AC-1)	ograniczony przekrojem przewodu przewlekane (maks. $\varnothing 4$ mm)
styk	separowany 1xNO/NC
prąd przełączenia	2÷15 A
opóźnienie przełączenia	0,1 s
histereza powrotu	10%
opóźnienie powrotu	0,1 s
pobór mocy	0,4 W
temperatura pracy	-25÷50°C
przyłącze	zaciski śrubowe 2,5 mm ²
moment dokręcający	0,4 Nm
wymiary	1 moduł (18 mm)
montaż	na szynie TH-35
stopień ochrony	IP20

* większy prąd wymaga dodatkowego stycznika

PR-615 zakres regulacji: 4÷30 A



zasilanie	195÷253 V AC
maksymalny prąd odbiorników niepriorytetowych (AC-1)*	16 A
maksymalny prąd odbiorników priorytetowych (AC-1)	ograniczony przekrojem przewodu przewlekane (maks. $\varnothing 4$ mm)
styk	separowany 1xNO/NC
prąd przełączenia	4÷30 A
opóźnienie przełączenia	0,1 s
histereza powrotu	10%
opóźnienie powrotu	0,1 s
pobór mocy	0,4 W
temperatura pracy	-25÷50°C
przyłącze	zaciski śrubowe 2,5 mm ²
moment dokręcający	0,4 Nm
wymiary	1 moduł (18 mm)
montaż	na szynie TH-35
stopień ochrony	IP20

* większy prąd wymaga dodatkowego stycznika

⚠ Prąd odbiornika priorytetowego może być większy od 15 A. Ograniczony jest jedynie przekrojem przewodu prądowego odbiornika (odseparowanego od układu pomiarowego) przewleczonego przez kanał przelotowy przełącznika.

Do współpracy z przekładnikiem prądowym

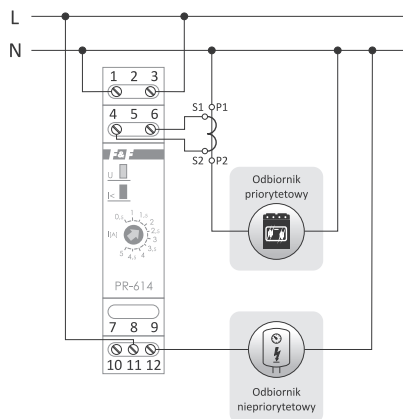
PR-614

Przeznaczenie

Przełącznik jest przystosowany do współpracy z przekładnikiem prądowym o prądzie wtórnym 5 A.

Obwód pierwotny przekładnika włączony jest w obwód prądowy odbiornika priorytetowego, a wtórny do zacisków pomiarowych przełącznika.

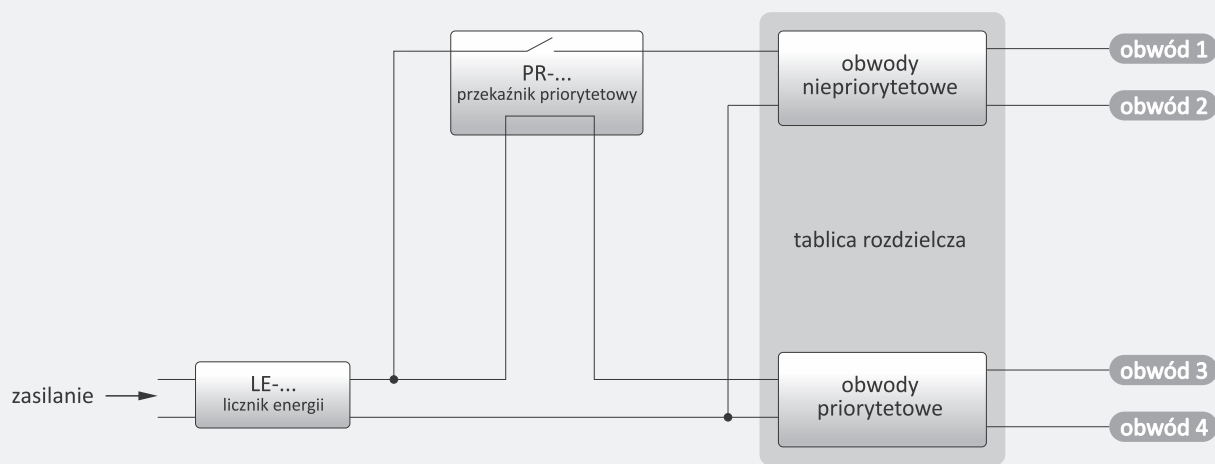
Przykład: Dla odbiornika priorytetowego o maksymalnym obciążeniu 140 A stosujemy przekładnik prądowy o parametrach 150/5 A. Przekładnia wynosi 30. Przy nastawie wartości na skali równej 2 A przełącznik zadziała przy rzeczywistej wartości prądu równej 60 A ($2 \text{ A} \times 30 = 60 \text{ A}$).



zasilanie	195÷253 V AC
maksymalny prąd odbiorników niepriorytetowych (AC-1)*	16 A
prąd wejścia pomiarowego 4-6	<5 A
styk	separowany 1×NO/NC
prąd przełączenia	0,5÷5 A
opóźnienie przełączenia	0,1 s
histereza powrotu	10%
opóźnienie powrotu	0,1 s
pobór mocy	0,4 W
temperatura pracy	-25÷50°C
przyłącze	zaciski śrubowe 2,5 mm ²
moment dokręcający	0,4 Nm
wymiary	1 moduł (18 mm)
montaż	na szynie TH-35
stopień ochrony	IP20

* większy prąd wymaga dodatkowego stycznika

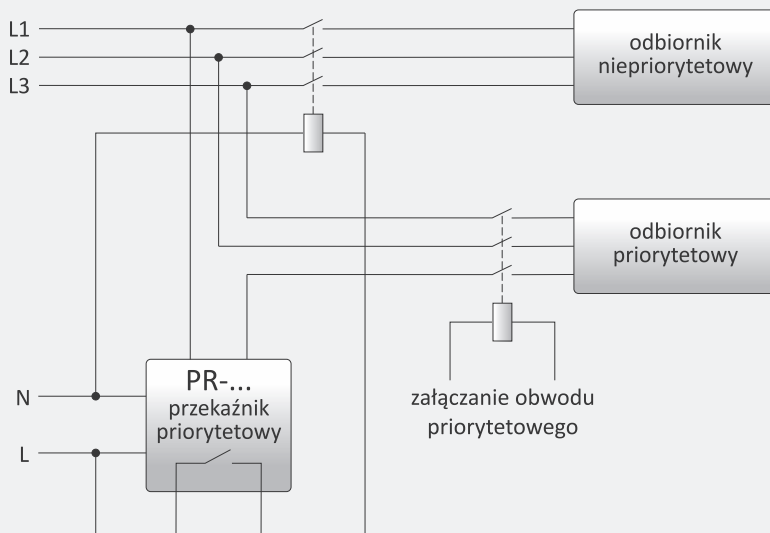
Ciekawe i praktyczne aplikacje



Zabezpieczenie przed przekroczeniem limitu mocy umownej

Wszystkie PR stosować można dla sieci trójfazowej i odbiorników trójfazowych. W przypadku odbiorników symetrycznych wystarczy podłączyć tylko 1 przełącznik PR do dowolnej fazy.

Dla odbiornika niesymetrycznego należy stosować po jednym przełączniku na każdą z faz z odpowiednio ustawionym progami zadziałania zależnym od obciążenia danej fazy.



Zastosowanie PR w układzie symetrycznego odbiornika trójfazowego

Przeznaczenie

Przełączniki prądowe służą do kontroli wartości natężenia prądu w obwodach mierzonych z funkcją przełączenia styku w przypadku przekroczenia wartości natężenia prądu powyżej ustawionych wartości progowych.

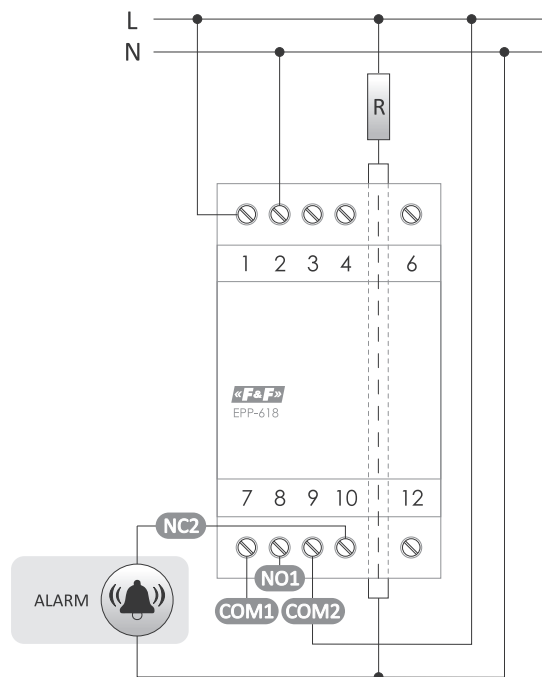
EPP-618 z wyświetlaczem LED i kanałem przelotowym do przewodu prądowego mierzonego obwodu

Działanie

Przełącznik EPP-618 umożliwia wyświetlanie wartości oraz kontrolę jednofazowego prądu przemiennego płynącego w mierzonym obwodzie. Pokrętkę FUNC pozwala wybrać jeden z czterech, pokazanych na poniższych diagramach, schematów działania.

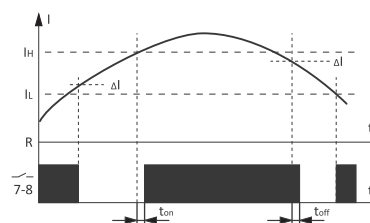
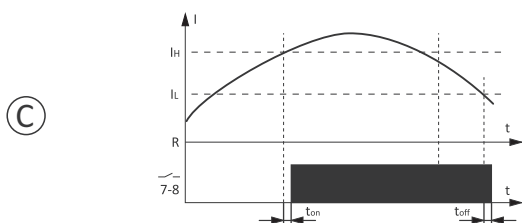
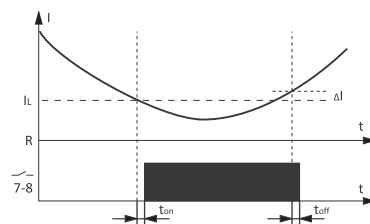
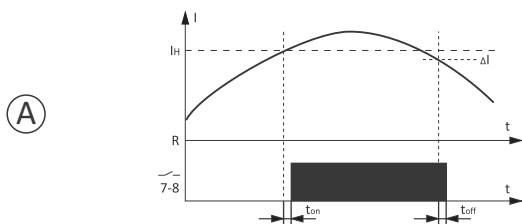
Funkcje

- Bezpośredni pomiar prądów do 50 A;
- Pomiar pośredni do 999 A (z wykorzystaniem zewnętrznego przekładnika prądowego);
- 4 tryby pracy:
 - sygnalizacja przekroczenia zadanej wartości prądu;
 - sygnalizacja spadku prądu poniżej zadanej wartości;
 - sygnalizacja przekroczenia zadanego prądu z programowaną histerezą;
 - sygnalizacja prądu poza zadanym przedziałem.



zasilanie	195÷253 V AC
styk	separowany 1×NO, 1×NC
maksymalny prąd obciążenia (AC-1)	2×8 A
zakres regulacji dla pomiaru bezpośredniego	0,5÷50 A
zakres nastawy przekładni	1÷999
zakres nastawy czasu załączenia	0,5÷60 s
zakres nastawy czasu wyłączenia	0,5÷60 s
histereza stała	10%
błąd pomiaru	<3%
średnica kanału przelotowego	ø4 mm
pobór mocy	4 W
temperatura pracy	-25÷50°C
przyłącze	zaciski śrubowe 2,5 mm ²
moment dokręcający	0,4 Nm
wymiary	3 moduły (51 mm)
montaż	na szynie TH-35
stopień ochrony	IP20

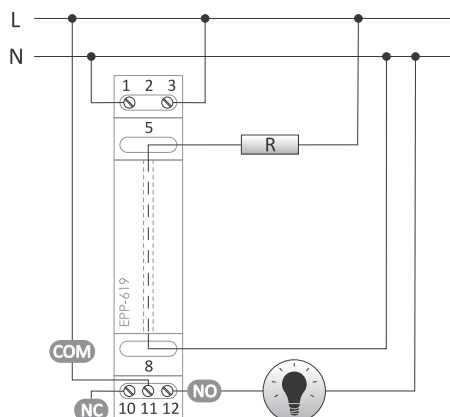
Funkcje pracy



EPP-619 z kanałem przelotowym do przewodu prądowego mierzonego obwodu

Działanie

Potencjometrem nastawiana jest wartość natężenia prądu obwodu mierzonego, powyżej której styk zostanie zamknięty (poz. 11-12). Spadek wartości natężenia prądu poniżej nastawionej wartości progowej spowoduje automatyczne otwarcie styku (poz. 11-10).

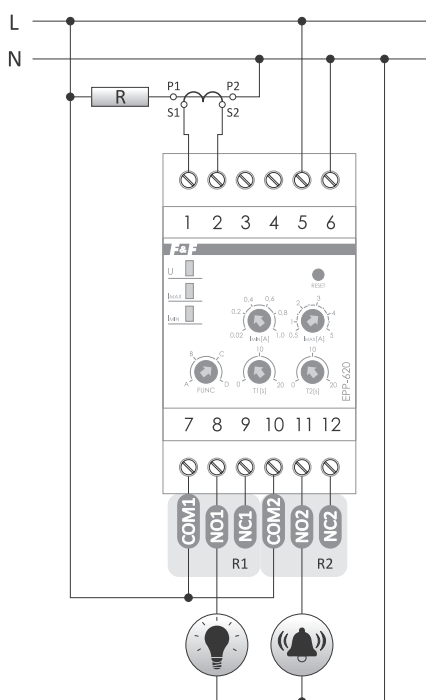
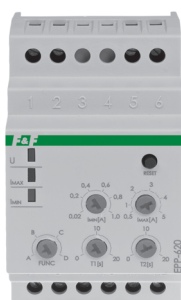


zasilanie	195÷253 V AC
styk	separowany 1×NO/NC
maksymalny prąd obciążenia (AC-1)	16 A
prąd obwodu mierzonego	ograniczony przekrojem przewodu
prąd przełączenia (regulowany)	0,6÷16 A
histereza powrotu	10%
opóźnienie zadziałania (regulowane)	0,5÷10 s
opóźnienie powrotu	0,5 s
pobór mocy	0,4 W
temperatura pracy	-25÷50°C
przyłącze	zaciski śrubowe 2,5 mm ²
moment dokręcający	0,4 Nm
wymiary	1 moduł (18 mm)
montaż	na szynie TH-35
stopień ochrony	IP20
kanal przelotowy	
średnica	ø4 mm
izolacja	włókno szklane impregnowane kauczukiem
napięcie przebicia izolacji	4 kV/mm

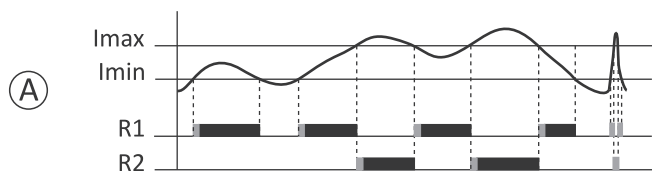
EPP-620 4-funkcyjny, z regulowanym dolnym i górnym progiem zadziałania

Działanie

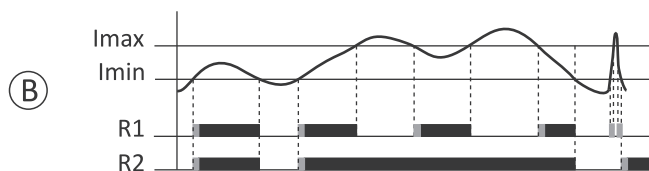
Przełącznik jest przystosowany do współpracy z przekładnikiem prądowym o prądzie wtórnym 5 A. Obwód pierwotny przekładnika włączony jest w obwód prądowy mierzony, a wtórny do zacisków pomiarowych przełącznika. Potencjometrami ustawiane są progi prądowe: dolny „I_{min}” i górny „I_{max}”. Pokrętło FUNC pozwala wybrać jeden z czterech, pokazanych na poniższych diagramach, schematów działania.



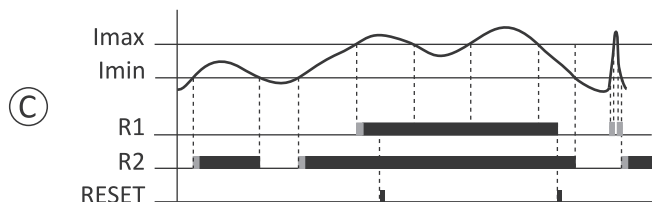
zasilanie	85÷264 V AC
styk	separowany 2×NO/NC
maksymalny prąd obciążenia (AC-1)	2×8 A
maksymalny prąd wejścia pomiarowego	5 A
progi prądowe (regulowane)	
I _{min}	0,02±1 A
I _{max}	0,5±5 A
opóźnienie zadziałania (regulowane)	0÷20 s
histereza powrotu	10%
czas powrotu	0,5 s
pobór mocy	0,4 W
temperatura pracy	-25÷50°C
przyłącze	zaciski śrubowe 2,5 mm ² (linka) zaciski śrubowe 4,0 mm ² (druć)
moment dokręcający	0,5 Nm
wymiary	3 moduły (52,5 mm)
montaż	na szynie TH-35
stopień ochrony	IP20



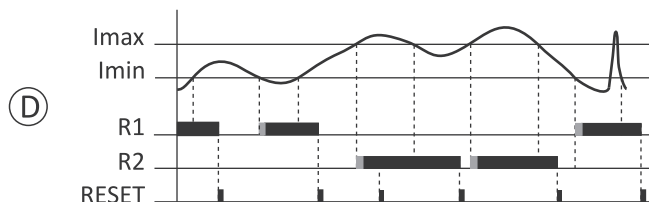
Po przekroczeniu „I_{min}” zostaje zamknięty styk R₁. Po przekroczeniu progu „I_{max}” zostanie zamknięty styk R₂, a styk R₁ zostaje otwarty.



Po przekroczeniu „I_{min}” zostają zamknięte styki R₁ i R₂. Po przekroczeniu progu „I_{max}” zostanie otwarty styk R₁, a styk R₂ pozostaje zamknięty.



Po przekroczeniu „I_{min}” zostaje zamknięty styk R₂. Po przekroczeniu progu „I_{max}” zostanie zamknięty styk R₁. Styk R₁ jest blokowany do momentu naciśnięcia przycisku RESET. Przy wartości przekraczającej „I_{max}” styk R₁ nie reaguje na RESET.



Po spadku wartości poniżej „I_{min}” zostaje zamknięty styk R₁. Po przekroczeniu progu „I_{max}” zostanie zamknięty styk R₂, a styk R₁ zostaje otwarty. Styki R₁ i R₂ są blokowane do momentu naciśnięcia przycisku RESET. Przy wartości przekraczającej „I_{max}” styk R₂ nie reaguje na RESET.

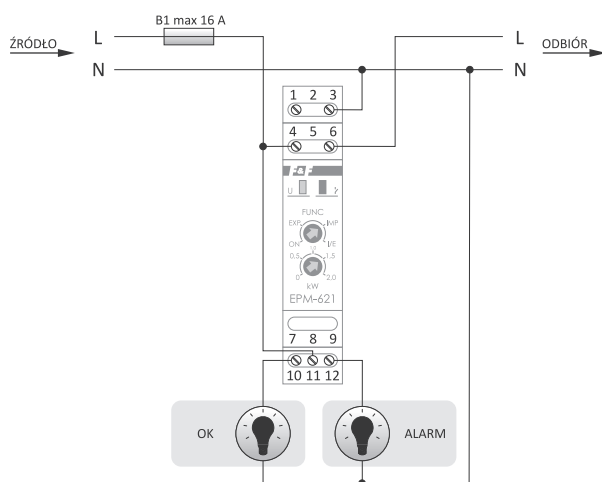
EPM-621 przekaźnik kierunku poboru energii (pobierana/oddawana)

Przeznaczenie

EPM-621 jest dwukierunkowym przekaźnikiem kierunku kontroli poboru energii elektrycznej czynnej przeznaczonym do pracy w sieci jednofazowej. Służy do sygnalizacji przekroczenia zadanego poziomu mocy pobieranej z sieci, zwracanej do sieci lub w obu kierunkach.

Działanie

- Przełącznikami nastawiane są funkcja pracy oraz wartość progu zadziałania.
- Przekaźnik posiada 4 tryby pracy:
 - ON – tryb testowy (załączenie przekaźnika wyjściowego);
 - EXP – kontrola mocy oddawanej do sieci (przepływ w kierunku „Odbiór” -> „Źródło”);
 - IMP – kontrola mocy pobieranej z sieci (przepływ w kierunku „Źródło” -> „Odbiór”);
 - I/E – kontrola mocy niezależnie od kierunku przepływu;
- Po przekroczeniu ustawionej wartości mocy styk zostanie zamknięty (pozycja 11-12);
- Spadek mocy poniżej nastawionej wartości progowej spowoduje automatyczne otwarcie styku (pozycja 11-10).



zasilanie	85÷264 V AC
styk	separowany 1xNO/NC
maksymalny prąd obciążenia (AC-1)	16 A
maksymalny prąd obwodu pomiarowego	16 A
zakres pomiarowy	0÷2 kW
opóźnienie zadziałania	1 s
histeresa powrotu	5%
opóźnienie powrotu	1 s
pobór mocy	0,8 W
temperatura pracy	-15÷50°C
przyłącze	zaciski śrubowe 2,5 mm ²
moment dokręcający	0,4 Nm
wymiary	1 moduł (18 mm)
montaż	na szynie TH-35
stopień ochrony	IP20

Mikroprocesorowe przekaźniki silnikowe

EPS-D

Przeznaczenie

EPS przeznaczony jest do zabezpieczania elektrycznych silników trójfazowych dowolnej mocy. Skutecznie chroni silniki w drogich i odpowiedzialnych zastosowaniach, jak: pompy, hydrofony, windy, transportery, podnośniki, wentylatory, wirówki, kompresory itp.

Działanie

Przełącznik kontroluje obciążenie w każdej fazie. Bazując na wartościach nastawy wprowadzonych przez użytkownika oraz na rzeczywistym prądzie pobieranym przez silnik, realizowana jest przez mikroprocesor analiza stanu pracy silnika. EPS-D porównując stan pracy zabezpieczanego silnika z modelowymi charakterystykami w pamięci procesora szybko i z dużą precyzją wykrywa wszelkie nieprawidłowości w działaniu w rezultacie odłączając zasilanie silnika.

Funkcje

- Zabezpieczenie termiczne
- Zabezpieczenie przed pracą jałową i suchobiegiem (zabezpieczenia podprądowe);
- Zabezpieczenie przed przeciążeniem mechanicznym;
- Zabezpieczenie przed utykiem wirnika;
- Zabezpieczenie od częstego rozruchu;
- Zabezpieczenie przed zanikiem fazy;
- Zabezpieczenie przed zmianą kolejności faz;
- Zabezpieczenie przed asymetrią obciążenia;
- Zabezpieczenie przed zwarcieziemnym.

Opcjonalne funkcje

- Zabezpieczenie różnicowo-prądowe przeciwporażeniowe (podłączony dodatkowy transformator Ferrantiego umożliwia realizację zabezpieczenia w zakresie 30 mA ÷ 500 mA. Czas zadziałania ok. 100 ms.)

Funkcje dodatkowe

- Podgląd wartości obciążenia silnika;
- Komunikat przyczyny zadziałania zabezpieczenia;
- Pamięć ciepła silnika.

Przełącznik wyświetla na wskaźniku LCD bieżącą wartość prądu jednej, wybranej fazy. Prąd może być wyświetlany w wartościach bezwzględnych (A) lub w wartościach względnych (%) w stosunku do nastawionej wartości prądu I_n .

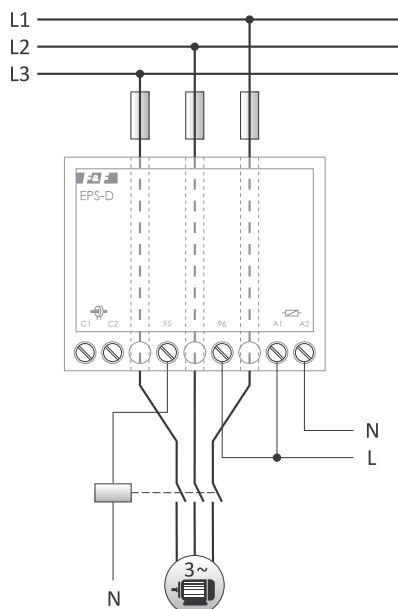
Dodatkowo pokazuje na bieżąco przy pomocy znaków ($I > 105\% I_n$), ($I < 95\% I_n$), ($95\% I_n \div 105\% I_n$) zakres w którym mieści się mierzony prąd. Przełącznik wykonuje pomiar wartości rzeczywistego prądu do 7 harmonicznej włącznie. Pomiar prądu dokonywany jest z dokładnością 1%.



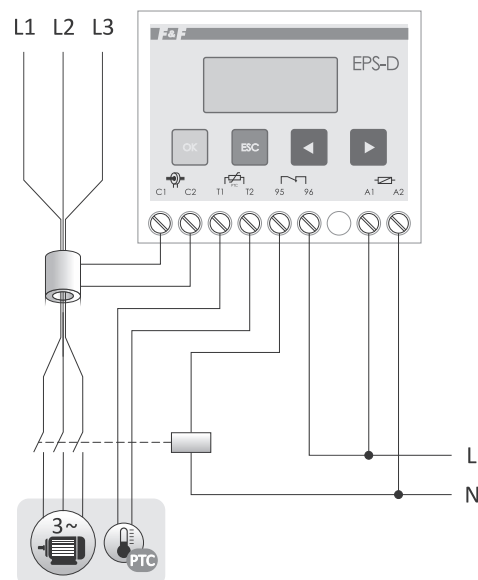
Wykonanie	Zakres nastawy
5 A*	1÷5 A
20 A	5÷25 A
100 A	20÷100 A

* do współpracy z przekładnikami prądowymi

zasilanie	160÷265 V AC
częstotliwość	50 Hz
napięcie izolacji torów głównych	690 V AC
maksymalny prąd obciążenia (AC-15/DC-14)	2 A
asymetria prądowa zadziałania	>30%
opóźnienie przy zaniku fazy i asymetrii	4 s
maksymalna średnica kabli	Ø14
pobór mocy	4 W
temperatura pracy	0÷50°C
przyłącze	zaciski śrubowe 2,5 mm ²
moment dokręcający	0,3 Nm
wymiary	72×59×88 mm
montaż	na szynie TH-35
stopień ochrony	IP20



Schemat podłączenia



Dodatkowe zabezpieczenie różnicowo-prądowe i temperaturowe

Moduły bezpiecznikowe

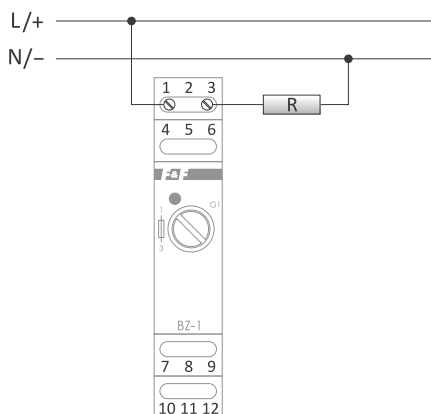
Przeznaczenie

Moduły bezpiecznikowe służą do zabezpieczenia odbiorników elektrycznych przed skutkami wzrostu prądu ponad wartość nominalną prądu zabezpiecanego odbiornika.

Działanie

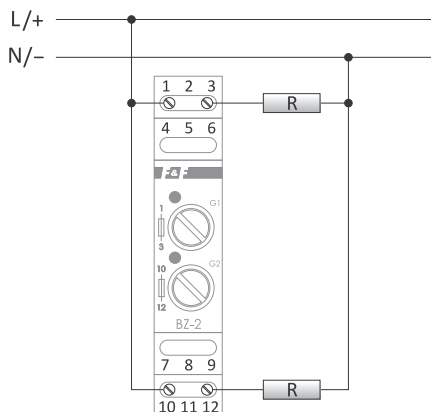
Zadziałanie bezpiecznika (przepalenie wkładki topikowej) sygnalizowane jest świeceniem LED czerwonej.

BZ-1 1-gniazdowy



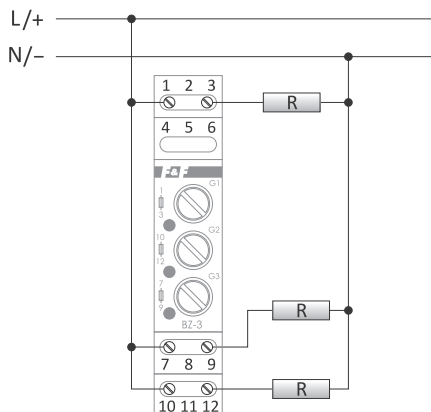
bezpiecznik	wkładka topikowa $\varnothing 5 \times 20$ mm
maksymalne napięcie	250 V AC
maksymalny prąd obciążenia	6,3 A
temperatura pracy	$-25 \div 50^\circ\text{C}$
przyłącze	zaciski śrubowe 2,5 mm ²
moment dokręcający	0,4 Nm
wymiary	1 moduł (18 mm)
montaż	na szynie TH-35
stopień ochrony	IP20

BZ-2 2-gniazdowy



bezpiecznik	wkładka topikowa $\varnothing 5 \times 20$ mm
maksymalne napięcie	250 V AC
maksymalny prąd obciążenia	6,3 A
temperatura pracy	$-25 \div 50^\circ\text{C}$
przyłącze	zaciski śrubowe 2,5 mm ²
moment dokręcający	0,4 Nm
wymiary	1 moduł (18 mm)
montaż	na szynie TH-35
stopień ochrony	IP20

BZ-3 3-gniazdowy

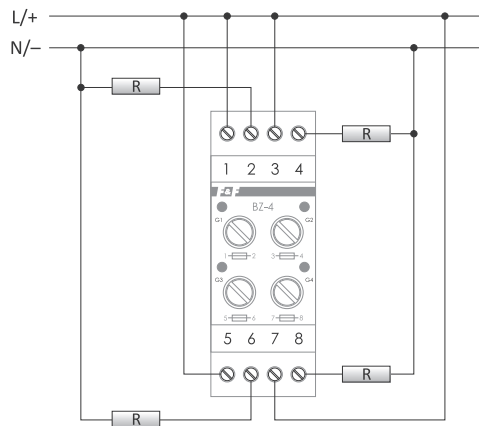


bezpiecznik	wkładka topikowa $\varnothing 5 \times 20$ mm
maksymalne napięcie	250 V AC
maksymalny prąd obciążenia	6,3 A
temperatura pracy	$-25 \div 50^\circ\text{C}$
przyłącze	zaciski śrubowe 2,5 mm ²
moment dokręcający	0,4 Nm
wymiary	1 moduł (18 mm)
montaż	na szynie TH-35
stopień ochrony	IP20



W ofercie handlowej F&F znajdują się wkładki topikowe szybkie (S) i zwłoczne (T) o wartościach z zakresu 0,1 A÷6,3 A. Więcej informacji na str. 204.

BZ-4 4-gniazdowy



bezpiecznik	wkładka topikowa $\varnothing 5 \times 20$ mm
maksymalne napięcie	250 V AC
maksymalny prąd obciążenia	6,3 A
temperatura pracy	-25÷50°C
przyłącze	zaciski śrubowe 2,5 mm ² (linka) zaciski śrubowe 4,0 mm ² (druć)
moment dokręcający	0,5 Nm
wymiary	2 moduły (35 mm)
montaż	na szynie TH-35
stopień ochrony	IP20

Wkładki topikowe

W ofercie handlowej F&F znajdują się wkładki topikowe szybkie (S) i zwłoczne (T) o wartościach z zakresu 0,1 A÷6,3 A.

Bezpieczniki szybkie																	
Symbol	B1	B1,25	B1,6	B100	B160	B2	B2,5	B200	B250	B3,15	B315	B4	B5	B500	B6,3	B630	B800
Amperaż	1 A	1,25 A	1,6 A	100 mA	160 mA	2 A	2,5 A	200 mA	250 mA	3,15 A	315 A	4 A	5 A	500 mA	6,3 A	630 mA	800 mA

Bezpieczniki zwłoczne																	
Symbol	B-1	B-1,25	B-1,6	B-100	B-160	B-2	B-2,5	B-200	B-250	B-3,15	B-315	B-4	B-5	B-500	B-6,3	B-630	B-800
Amperaż	1 A	1,25 A	1,6 A	100 mA	160 mA	2 A	2,5 A	200 mA	250 mA	3,15 A	315 A	4 A	5 A	500 mA	6,3 A	630 mA	800 mA

Dział IX

Zasilanie

Rozdział 37	
Zasilacze i transformatory	206
Rozdział 38	
Wskaźniki zasilania i multimetry	213
Rozdział 39	
Falowniki fotowoltaiczne	225
Rozdział 40	
Falowniki i softstarty	226

Zasilacze i transformatory

Działanie

Zasilacze i transformatory sieciowe przeznaczone są do bezpiecznego przekształcania napięcia sieciowego 230V AC do niskich napięć AC lub DC.

Produkt	Typ	Napięcie wejściowe	Napięcie wyjściowe	Maksymalny prąd obciążenia (AC-1)	Moc wyjściowa	Rozmiar obudowy	Strona
ZI-1	zasilacz impulsowy	85÷264 V AC	5 V DC	10 A	50 W	6 modułów (105 mm)	207
ZI-2	zasilacz impulsowy	85÷264 V AC	12 V DC	4 A	50 W	6 modułów (105 mm)	207
ZI-3	zasilacz impulsowy	85÷264 V AC	18 V DC	3 A	50 W	6 modułów (105 mm)	207
ZI-4	zasilacz impulsowy	85÷264 V AC	24 V DC	2 A	50 W	6 modułów (105 mm)	207
ZI-5	zasilacz impulsowy	85÷264 V AC	15 V DC	3,3 A	50 W	6 modułów (105 mm)	207
ZI-6	zasilacz impulsowy	85÷264 V AC	48 V DC	1 A	50 W	6 modułów (105 mm)	207
ZI-10-12P	zasilacz impulsowy	180÷264 V AC	12 V DC	0,85 A	10 W	do puszki podtynkowej Ø60	210
ZI-20-12P	zasilacz impulsowy	180÷264 V AC	12 V DC	1,7 A	20 W	do puszki podtynkowej Ø60	210
ZI-11	stabilizator impulsowy	8÷28 V AC/ 12÷37 V DC	5 V DC	3 A	15 W	3 moduły (52,5 mm)	210
ZI-12	stabilizator impulsowy	12÷28 V AC/ 16÷37 V DC	12 V DC	3 A	36 W	3 moduły (52,5 mm)	210
ZI-13	stabilizator impulsowy	18÷28 V AC/ 22÷37 V DC	18 V DC	3 A	54 W	3 moduły (52,5 mm)	210
ZI-14	stabilizator impulsowy	24÷28 V AC/ 28÷37 V DC	24 V DC	3 A	72 W	3 moduły (52,5 mm)	210
ZI-15	zasilacz impulsowy	100÷264 V AC	15 V DC	0,8 A	12 W	1 moduł (18 mm)	207
ZI-16	zasilacz impulsowy	100÷264 V AC	13,5 V DC	0,9 A	12 W	1 moduł (18 mm)	207
ZI-17	zasilacz impulsowy	100÷264 V AC	14,5 V DC	0,8 A	12 W	1 moduł (18 mm)	207
ZI-20	zasilacz impulsowy	100÷264 V AC	12 V DC	1 A	12 W	1 moduł (18 mm)	207
ZI-21	zasilacz impulsowy	100÷264 V AC	24 V DC	0,5 A	12 W	1 moduł (18 mm)	207
ZI-22	zasilacz impulsowy	100÷264 V AC	12 V DC	2,5 A	30 W	3 moduły (52,5 mm)	207
ZI-24	zasilacz impulsowy	100÷264 V AC	24 V DC	1,25 A	30 W	3 moduły (52,5 mm)	207
ZI-60-24	zasilacz impulsowy	90÷264 V AC/ 120÷370 V DC	24 V DC	2,5 A	60 W	130×50×90 mm	209
ZI-61-12	zasilacz impulsowy	180÷264 V AC	12 V DC	5 A	60 W	4,5 modułu (78 mm)	208
ZI-61-24	zasilacz impulsowy	180÷264 V AC	24 V DC	2,5 A	60 W	4,5 modułu (78 mm)	208
ZI-75-12	zasilacz impulsowy	100÷240 V AC	12 V DC	6,25 A	75 W	130×57×115 mm	209
ZI-100-12	zasilacz impulsowy	180÷264 V AC	12 V DC	8,3 A	100 W	6 modułów (100 mm)	208
ZI-100-24	zasilacz impulsowy	180÷264 V AC	24 V DC	4,15 A	100 W	6 modułów (100 mm)	208
ZI-120-12	zasilacz impulsowy	100÷240 V AC	12 V DC	10 A	120 W	130×67×115 mm	209
ZI-120-24	zasilacz impulsowy	90÷264 V AC/ 120÷370 V DC	24 V DC	5 A	120 W	130×75×90 mm	209
ZI-240-12	zasilacz impulsowy	180÷264 V AC	12 V DC	20 A	240 W	130×127×115 mm	209
ZI-240-24	zasilacz impulsowy	90÷264 V AC/ 120÷370 V DC	24 V DC	10 A	240 W	130×110×90 mm	209
ZI-USB-5	zasilacz USB	12÷40 V DC	5 V DC	2,1 A	10,5 W	1 moduł (18 mm)	210
PIN-12-24	zasilacz impulsowy	12÷20 V DC	24 V DC	8,3 A	200 W	90×134×55 mm	211
PIN-60-24	zasilacz impulsowy	110÷240 V AC	24 V DC	2,5 A	60 W	40×160×35 mm	211
PIN-100-48	zasilacz impulsowy	110÷240 V AC	48 V DC	2,1 A	100 W	46×188×36 mm	211
PIN-300-48	zasilacz impulsowy	110÷240 V AC	48 V DC	6,3 A	300 W	69×223×40 mm	211
ZS-1	zasilacz transformatorowy	195÷253 V AC	5 V DC	2 A	12 W	6 modułów (105 mm)	207
ZS-2	zasilacz transformatorowy	195÷253 V AC	12 V DC	1 A	12 W	6 modułów (105 mm)	207
ZS-3	zasilacz transformatorowy	195÷253 V AC	18 V DC	0,66 A	12 W	6 modułów (105 mm)	207
ZS-4	zasilacz transformatorowy	195÷253 V AC	24 V DC	0,5 A	12 W	6 modułów (105 mm)	207
ZS-5	zasilacz transformatorowy	195÷253 V AC	15 V DC	0,8 A	12 W	6 modułów (105 mm)	207
ZS-6	zasilacz transformatorowy	195÷253 V AC	48 V DC	0,25 A	12 W	6 modułów (105 mm)	207
TR-08	transformator sieciowy	230 V AC	8 V AC	1 A	8 VA	2 moduły (35 mm)	212
TR-12	transformator sieciowy	230 V AC	12 V AC	0,66 A	8 VA	3 moduły (52,5 mm)	212
TR-24	transformator sieciowy	230 V AC	24 V AC	0,5 A	12 VA	3 moduły (52,5 mm)	212

ZS-1 / ZS-2 / ZS-3 / ZS-4 / ZS-5 / ZS-6 transformatorowe 12 W



Typ	Napięcie wyjścia [V DC]	Prąd [A]
ZS-1	5	2
ZS-2	12	1
ZS-3	18	0,66
ZS-4	24	0,5
ZS-5	15	0,8
ZS-6	48	0,25

napięcie wejściowe	195÷253 V AC
moc wyjściowa	12 W
temperatura pracy	-10÷40°C
przyłącze	zaciski śrubowe 2,5 mm ²
moment dokręcający	0,4 Nm
wymiary	6 modułów (105 mm)
waga	550 g
montaż	na szynie TH-35
stopień ochrony	IP20

ZI-15 / ZI-16 / ZI-17 / ZI-20 / ZI-21 impulsowe 12 W



Typ	Napięcie wyjścia [V DC]	Prąd [A]
ZI-15	15	0,8
ZI-16	13,5	0,9
ZI-17	14,5	0,8
ZI-20	12	1,0
ZI-21	24	0,5

napięcie wejściowe	100÷264 V AC
moc wyjściowa	12 W
ograniczenie prądowe	110% I _{out}
temperatura pracy	-10÷40°C
przyłącze	zaciski śrubowe 2,5 mm ²
moment dokręcający	0,4 Nm
wymiary	1 moduł (18 mm)
waga	80 g
montaż	na szynie TH-35
stopień ochrony	IP20

ZI-22 / ZI-24 impulsowe 30 W



Typ	Napięcie wyjścia [V DC]	Prąd [A]
ZI-22	12	2,5
ZI-24	24	1,25

napięcie wejściowe	100÷264 V AC
moc wyjściowa	30 W
ograniczenie prądowe	
ZI-22	110% I _{out}
ZI-24	125% I _{out}
temperatura pracy	-10÷40°C
przyłącze	zaciski śrubowe 2,5 mm ² (linka) zaciski śrubowe 4,0 mm ² (druć)
moment dokręcający	0,5 Nm
wymiary	3 moduły (52,5 mm)
waga	190 g
montaż	na szynie TH-35
stopień ochrony	IP20

ZI-1 / ZI-2 / ZI-3 / ZI-4 / ZI-5 / ZI-6 impulsowe 50 W



Typ	Napięcie wyjścia [V DC]	Prąd [A]
ZI-1	5	10
ZI-2	12	4
ZI-3	18	3
ZI-4	24	2
ZI-5	15	3,3
ZI-6	48	1

napięcie wejściowe	85÷264 V AC
moc wyjściowa	50 W
ograniczenie prądowe	110% I _{out}
temperatura pracy	-10÷40°C
przyłącze	zaciski śrubowe 2,5 mm ²
moment dokręcający	0,4 Nm
wymiary	6 modułów (105 mm)
waga	190 g
montaż	na szynie TH-35
stopień ochrony	IP20

ZI-61-12 / ZI-61-24 impulsowe 60 W



Typ	Napięcie wyjścia [V DC]	Prąd [A]
ZI-61-12	12	5
ZI-61-24	24	2,5

napięcie wejściowe	180÷264 V AC
moc wyjściowa	60 W
sprawność	87%
prąd rozruchowy	40 A/20ms
prąd upływu	1 mA
dokładność stabilizacji napięcia wyjściowego	1%
zakres regulacji napięcia	
ZI-61-12	10,8÷13,8 V
ZI-61-24	21,6÷28,0 V
tętnienie i szumy	
ZI-61-12	240 mV p-p
ZI-61-24	360 mV p-p
przebieżenie	
120÷180% I _{out} /10 s	
próg zabezpieczenia nadnapięciowego	
ZI-61-12	18÷23 V
ZI-61-24	36÷45 V
sygnalizacja zasilania	
LED zielona	
temperatura pracy	
-20÷50°C	
przyłącze	
zaciski śrubowe 2,5 mm ²	
moment dokręcający	
0,4 Nm	
wymiary	
4,5 modułu (78 mm)	
waga	
270 g	
montaż	
na szynie TH-35	
stopień ochrony	
IP20	

Zabezpieczenia

- **Zwarciovowe** – w przypadku przeciążenia lub zwarcia następuje automatyczne odłączenie napięcia wyjściowego. Zasilacz cyklicznie próbuje załączyć zasilanie i w momencie ustąpienia przyczyny zadziałania zabezpieczenia przywrócone zostaje znamionowe napięcie zasilania.
- **Nadnapięciowe** – odcięcie napięcia wyjściowego. Powrót do normalnej pracy możliwy jest po wyłączeniu i ponownym włączeniu zasilania.
- **Termiczne** – odcięcie napięcia wyjściowego. Gdy temperatura obniży się do bezpiecznej wartości napięcie wyjściowe zostanie przywrócone.

ZI-100-12 / ZI-100-24 impulsowe 100 W



Typ	Napięcie wyjścia [V DC]	Prąd [A]
ZI-100-12	12	8,3
ZI-100-24	24	4,15

napięcie wejściowe	180÷264 V AC
moc wyjściowa	100 W
sprawność	88%
prąd rozruchowy	40 A/20 ms
prąd upływu	1 mA
dokładność stabilizacji napięcia wyjściowego	1%
zakres regulacji napięcia	
ZI-100-12	10,8÷13,8 V
ZI-100-24	21,6÷28,0 V
tętnienie i szumy	
ZI-100-12	240 mV p-p
ZI-100-24	360 mV p-p
przebieżenie	
110÷160% I _{out} /10 s	
próg zabezpieczenia nadnapięciowego	
ZI-100-12	18÷23 V
ZI-100-24	30÷40 V
próg zabezpieczenia termicznego	
80÷85°C	
sygnalizacja zasilania	
LED zielona	
temperatura pracy	
-20÷50°C	
przyłącze	
zaciski śrubowe 2,5 mm ²	
moment dokręcający	
0,4 Nm	
wymiary	
6 modułów (100 mm)	
waga	
310 g	
montaż	
na szynie TH-35	
stopień ochrony	
IP20	

Zabezpieczenia

- **Zwarciovowe** – w przypadku przeciążenia lub zwarcia następuje automatyczne odłączenie napięcia wyjściowego. Zasilacz cyklicznie próbuje załączyć zasilanie i w momencie ustąpienia przyczyny zadziałania zabezpieczenia przywrócone zostaje znamionowe napięcie zasilania.
- **Nadnapięciowe** – odcięcie napięcia wyjściowego. Powrót do normalnej pracy możliwy jest po wyłączeniu i ponownym włączeniu zasilania.
- **Termiczne** – odcięcie napięcia wyjściowego. Gdy temperatura obniży się do bezpiecznej wartości napięcie wyjściowe zostanie przywrócone.

ZI-75-12 / ZI-120-12 / ZI-240-12 impulsowe zasilacze przemysłowe 12 V



częstotliwość	50±60 Hz
napięcie wyjściowe	12 V DC
przeciążenie	150%/3 min.
napięcie przebicia IN->OUT	3 kV
sygnalizacja zasilania	LED zielona
temperatura pracy	-10÷70°C
chłodzenie	grawitacyjne
przyłącze	zaciski śrubowe 4,0 mm ²
moment dokręcający	0,5 Nm
montaż	na szynie TH-35
stopień ochrony	IP20

Typ	Moc [W]	Prąd [A]	Napięcie wejściowe [V]	Wymiary [mm]	Waga [g]
ZI-75-12	75	6,25	100÷240 V AC	130×57×115	530
ZI-120-12	120	10,0	100÷240 V AC	130×67×115	670
ZI-240-12	240	20,0	180÷264 V AC	130×127×115	960

Zabezpieczenia

- **Zwarciove** – w przypadku przeciążenia lub zwarcia następuje automatyczne odłączenie napięcia wyjściowego. Zasilacz cyklicznie próbuje załączyć zasilanie i w momencie ustąpienia przyczyny zadziałania zabezpieczenia przywrócone zostaje znamionowe napięcie zasilania.
- **Nadnapięciowe** – odcięcie napięcia wyjściowego. Powrót do normalnej pracy możliwy jest po wyłączeniu i ponownym włączeniu zasilania.
- **Termiczne** – odcięcie napięcia wyjściowego. Gdy temperatura obniży się do bezpiecznej wartości napięcie wyjściowe zostanie przywrócone.

ZI-60-24 / ZI-120-24 / ZI-240-24 impulsowe zasilacze przemysłowe 24 V



częstotliwość	50±60 Hz
napięcie wyjściowe	24 V DC
przeciążenie	150%/3 min.
napięcie przebicia IN->OUT	3 kV
sygnalizacja zasilania	LED zielona
temperatura pracy	-10÷70°C
chłodzenie	grawitacyjne
przyłącze	zaciski śrubowe 4,0 mm ²
moment dokręcający	0,5 Nm
montaż	na szynie TH-35
stopień ochrony	IP20

Typ	Moc [W]	Prąd [A]	Napięcie wejściowe [V]	Wymiary [mm]	Waga [g]
ZI-60-24	60	2,5	100÷240 V AC	130×57×115	530
ZI-120-24	120	5,0	100÷240 V AC	130×67×115	670
ZI-240-24	240	10,0	100÷240 V AC	130×127×115	960

Zabezpieczenia

- **Zwarciove** – w przypadku przeciążenia lub zwarcia następuje automatyczne odłączenie napięcia wyjściowego. Zasilacz cyklicznie próbuje załączyć zasilanie i w momencie ustąpienia przyczyny zadziałania zabezpieczenia przywrócone zostaje znamionowe napięcie zasilania.
- **Nadnapięciowe** – odcięcie napięcia wyjściowego. Powrót do normalnej pracy możliwy jest po wyłączeniu i ponownym włączeniu zasilania.
- **Termiczne** – odcięcie napięcia wyjściowego. Gdy temperatura obniży się do bezpiecznej wartości napięcie wyjściowe zostanie przywrócone.

ZI-10-12P / ZI-20-12P impulsowy, do puszki podtynkowej $\varnothing 60$

Zabezpieczenia

- Przepiężeniowe – w przypadku przeciążenia lub zwarcia następuje automatyczne odłączenie napięcia wyjściowego. Zasilacz cyklicznie próbuje załączyć zasilanie i w momencie ustąpienia przyczyny zadziałania zabezpieczenia przywrócone zostaje znamionowe napięcie zasilania.
- Termiczne – odcięcie napięcia wyjściowego. Gdy temperatura obniży się do bezpiecznej wartości napięcie wyjściowe zostanie przywrócone.



Typ	Moc [W]	Prąd [A]
ZI-10-12P	10	0,85
ZI-20-12P	20	1,7

napięcie wejściowe	180÷264 V AC
napięcie wyjściowe	12 V DC
sprawność	82%
prąd rozruchu	4 A/20 ms
prąd upływu	1 mA
dokładność stabilizacji napięcia wyjściowego	3%
przeciążenie	140÷160% I _{wy} /10s
próg zabezpieczenia termicznego	70÷80°C
temperatura pracy	-20±35°C
przyłącze	zaciski śrubowe 2,5 mm ²
moment dokręcający	0,4 Nm
wymiary	ø54 (48×43 mm), h= 25 mm
montaż	w puszcze podtynkowej ø60
stopień ochrony	IP20

ZI-11 / ZI-12 / ZI-13 / ZI-14 stabilizatory impulsowe



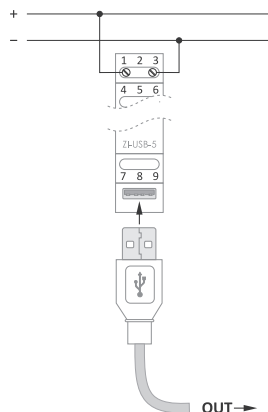
Typ	Napięcie wejścia [V AC/V DC]	Napięcie wyjścia [V DC]	Prąd [A]
ZI-11	8÷28/12÷37	5	3
ZI-12	12÷28/16÷37	12	3
ZI-13	18÷28/22÷37	18	3
ZI-14	24÷28/28÷37	24	3

prąd wyjściowy	3 A
ograniczenie prądowe	I _{max} = 110% I _{out} /10s
temperatura pracy	-10 ÷ 40°C
przyłącze	zaciski śrubowe 2,5 mm ² (linka) zaciski śrubowe 4,0 mm ² (druć)
moment dokręcający	0,5 Nm
wymiary	3 moduły (52,5 mm)
waga	150 g
montaż	na szynie TH-35
stopień ochrony	IP20

ZI-USB-5 zasilacz USB

Przeznaczenie

ZI-USB-5 służy do zasilania urządzeń elektrycznych i elektronicznych przez standardowe wyjście USB typu A.



napięcie wejściowe	12÷40 V DC
napięcie wyjściowe	5 V DC
prąd wyjściowy	2,1 A
moc wyjściowa	10,5 W
ograniczenie prądowe	I _{max} =110% I _{out}
minimalne obciążenie	0%
wyjście	gniazdo USB
temperatura pracy	0 ÷ 40°C
przyłącze	zaciski śrubowe 2,5 mm ²
moment dokręcający	0,4 Nm
wymiary	1 moduł (18 mm)
montaż	na szynie TH-35
stopień ochrony	IP20

Przeznaczenie

Przetwornica modyfikuje wartość natężenia i napięcia prądu, w taki sposób, by najlepiej dopasować parametry do urządzenia, które ma zostać zasilone.

Typ	Moc [W]	Prąd wyjściowy [A]	Częstotliwość [Hz]	Napięcie wejściowe [V]	Napięcie wyjściowe [V]	Wymiary [mm]
PIN-12-24	200	8,3	50÷60	12÷20 V DC	24	100×89×54
PIN-60-24	60	2,5	50÷60	110÷240 V AC	24	40×160×35
PIN-100-48	100	2,1	50÷60	110÷240 V AC	48	46×188×36
PIN-300-48	300	6,3	50÷60	110÷240 V AC	48	69×223×40

PIN-12-24 zasilacz impulsowy 24 V

Zasilacz PIN-12-24 V jest impulsową przetwornicą napięcia wejściowego 12÷20 V DC do stabilizowanego napięcia wyjściowego 24 V DC.



napięcie wejściowe	12÷20 V DC
napięcie wyjściowe	24 V DC
moc	200 W
częstotliwość	50÷60 Hz
temperatura pracy	-10÷60°C
przyłącze	zaciski śrubowe 4,0 mm ²
moment dokręcający	1,2 Nm
wymiary	100×89×54 mm
stopień ochrony	IP40

PIN-60-24 zasilacz impulsowy 24 V

Zasilacz PIN-60-24 V jest impulsową przetwornicą napięcia wejściowego 110÷240 V AC do stabilizowanego napięcia wyjściowego 24 V DC.



napięcie wejściowe	110÷240 V AC
napięcie wyjściowe	24 V DC
moc	60 W
częstotliwość	50÷60 Hz
temperatura pracy	-10÷60°C
przyłącze	zaciski śrubowe 4,0 mm ²
moment dokręcający	1,2 Nm
wymiary	40×160×35 mm
stopień ochrony	IP20

PIN-100-48 zasilacz impulsowy 48 V

Zasilacz PIN-100-48 V jest impulsową przetwornicą napięcia wejściowego 110÷240 V AC do stabilizowanego napięcia wyjściowego 48 V DC.



napięcie wejściowe	110÷240 V AC
napięcie wyjściowe	48 V DC
moc	100 W
częstotliwość	50÷60 Hz
temperatura pracy	-10÷60°C
przyłącze	zaciski śrubowe 4,0 mm ²
moment dokręcający	1,2 Nm
wymiary	46×188×36 mm
stopień ochrony	IP20

PIN-300-48 zasilacz impulsowy 48 V

Zasilacz PIN-300-48 V jest impulsową przetwornicą napięcia wejściowego 110÷240 V AC do stabilizowanego napięcia wyjściowego 48 V DC.

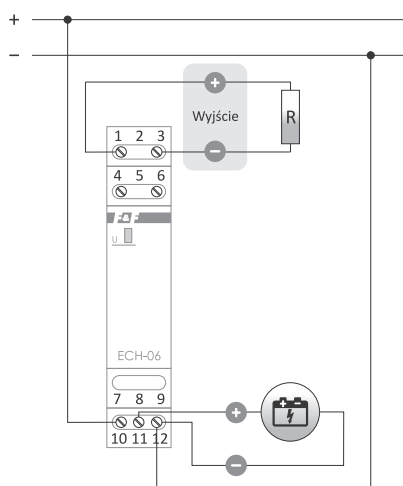


napięcie wejściowe	110÷240 V AC
napięcie wyjściowe	48 V DC
moc	300 W
częstotliwość	50÷60 Hz
temperatura pracy	-10÷60°C
przyłącze	zaciski śrubowe 4,0 mm ²
moment dokręcający	1,2 Nm
wymiary	69×223×40 mm
stopień ochrony	IP20

ECH-06 moduł rezerwy zasilania DC, z funkcją ładowania akumulatorów (1,3÷7,2 Ah)

Przeznaczenie

Moduł ECH-06 wraz z zewnętrznym akumulatorem żelowym o napięciu nominalnym 12 V stanowi układ zasilania rezerwowego dla odbiorników o napięciu zasilania w zakresie 9÷30 V DC.



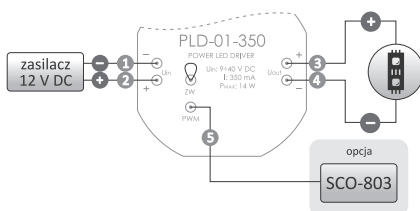
napięcie zasilania/ładowania	18 ÷ 30 V DC
napięcie wyjściowe U _{out}	U _{in} - 0,5 V DC
	U _{acu} - 0,5 V DC
prąd obciążenia wyjściowego U _{out}	< 3 A
obsługiwana pojemność akumulatora	1,3 ÷ 7,2 Ah
maksymalne napięcie akumulatora	13,8 V DC
prąd ładowania	< 0,35 A
próg odciążenia zasilania	< 10,5 V DC
pobór mocy własny	< 1 W
temperatura pracy	-10 ÷ 40°C
przyłącze	zaciski śrubowe 2,5 mm ²
moment dokręcający	0,4 Nm
wymiary	1 moduł (18 mm)
montaż	na szynie TH-35
stopień ochrony	IP20

PLD-01 350 / PLD-01 750 zasilacz stałoprądowy (Power LED Driver)

Przeznaczenie

Zasilacz stałoprądowy przeznaczony jest do zasilania diod LED mocy o prądzie przewodzenia 350 mA (PLD-01 350) lub 750 mA (PLD-01 750).

W zasilaczu tym napięcie wyjściowe zmienia się w taki sposób, aby wymusić znamionowy prąd przewodzenia diod LED i zapewnić w ten sposób ich najbardziej efektywną pracę. Maksymalna moc podłączonych odbiorników jest uzależniona od wartości napięcia zasilania i przy U_{in} = 40 V wynosi 14 W (PLD-01 350) lub 30 W (PLD-01 750). Zasilacz może pracować autonomicznie w trybie ON/OFF lub w połączeniu ze ściemniaczem SCO-803 (str. 39) jako sterownikiem jasności.



- 1 czarny
- 2 czerwony
- 3 brązowy
- 4 czarny
- 5 niebieski

napięcie wejściowe I _N	5÷40 V DC
maksymalny prąd stabilizowany wyjściowy	
PLD-01 350 dla LED 1 W	350 mA
PLD-01 750 dla LED 3 W	750 mA
moc podłączonych LED (U _{in} = 40 V)	
PLD-01 350 dla LED 1 W	14 W
PLD-01 750 dla LED 3 W	30 W
pobór mocy	0,1 W
przyłącze	5×LY 0,75 mm ² , l = 10 cm
temperatura pracy	-20÷50°C
wymiary	ø55, h = 16 mm
montaż	w puszcze podtynkowej ø60
stopień ochrony	IP20

TR-08 / TR-12 / TR-24 transformatory sieciowe

Przeznaczenie

Transformatory sieciowe służą do zasilania urządzeń elektrycznych i elektronicznych, które wymagają niskiego, przemiennego napięcia zasilania.



Typ	Napięcie wyjścia [V AC]	Prąd [A]	Moc [VA]
TR-08	8	1	8
TR-12	12	0,66	8
TR-24	24	0,5	12

napięcie wejściowe	230 V AC
temperatura pracy	-10 ÷ 40°C
przyłącze	zaciski śrubowe 2,5 mm ² (linka) zaciski śrubowe 4,0 mm ² (druć)
moment dokręcający	0,5 Nm
wymiary	
TR-08	2 moduły (35 mm)
TR-12/TR-24	3 moduły (52,5 mm)
waga	
TR-08	271 g
TR-12	325 g
TR-24	433 g
montaż	na szynie TH-35
stopień ochrony	IP20

! W układ transformatora włączony jest pozystor PTC jako zabezpieczenie nadprądowe.

Wskaźniki zasilania i multimetry

Produkt	Montaż	Typ	Wskazanie									Zasilanie	Modbus	Przełączniki alarmowe	Strona	
			Napięcie fazowe	Napięcie międzyfazowe	Prąd	Częstotliwość	Moc czynna	Moc bierna	Moc pozorna	Energia oddawana do sieci	True RMS					
DMA-1	na szynie TH-35	amperomierz 1-fazowy	–	–	●	–	–	–	–	–	–	–	100÷300 V AC	–	–	216
DMA-1 TrueRMS	na szynie TH-35	amperomierz 1-fazowy	–	–	●	–	–	–	–	–	●	–	100÷300 V AC	–	–	216
DMA-1 CT	na szynie TH-35	amperomierz 1-fazowy	–	–	●	–	–	–	–	–	–	–	165÷265 V AC	–	–	217
DMA-1 CT TrueRMS	na szynie TH-35	amperomierz 1-fazowy	–	–	●	–	–	–	–	–	●	–	165÷265 V AC	–	–	217
DMA-3	na szynie TH-35	amperomierz 3-fazowy	–	–	●	–	–	–	–	–	–	–	100÷300 V AC	–	–	216
DMA-3 TrueRMS	na szynie TH-35	amperomierz 3-fazowy	–	–	●	–	–	–	–	–	●	–	100÷300 V AC	–	–	216
DMA-3 CT	na szynie TH-35	amperomierz 3-fazowy	–	–	●	–	–	–	–	–	–	–	165÷265 V AC	–	–	217
DMA-3 CT TrueRMS	na szynie TH-35	amperomierz 3-fazowy	–	–	●	–	–	–	–	–	●	–	165÷265 V AC	–	–	217
DMA-1T	tablicowy	amperomierz 1-fazowy	–	–	●	–	–	–	–	–	–	–	195÷265 V AC	–	–	218
DMA-3T	tablicowy	amperomierz 3-fazowy	–	–	●	–	–	–	–	–	–	–	195÷265 V AC	–	–	218
DMM-1T	tablicowy	multimetr 1-fazowy	●	–	●	●	–	–	–	–	–	–	195÷265 V AC	–	–	218
DMM-4T	tablicowy	multimetr 3-fazowy	●	●	●	●	–	–	–	–	–	–	195÷265 V AC	–	–	219
DMM-5T-2	tablicowy	analizator 3-fazowy	●	●	●	●	●	●	●	●	●	●	85÷265 V AC/DC	●	–	220
DMM-5T-3	tablicowy	analizator 3-fazowy	●	●	●	●	●	●	●	●	●	●	85÷265 V AC/DC	●	●	219
DMV-1	na szynie TH-35	woltomierz 1-fazowy	●	–	–	–	–	–	–	–	–	–	100÷300 V AC	–	–	214
DMV-1 TrueRMS	na szynie TH-35	woltomierz 1-fazowy	●	–	–	–	–	–	–	–	●	–	100÷300 V AC	–	–	214
DMV-3	na szynie TH-35	woltomierz 3-fazowy	●	–	–	–	–	–	–	–	–	–	100÷300 V AC	–	–	214
DMV-3 TrueRMS	na szynie TH-35	woltomierz 3-fazowy	●	–	–	–	–	–	–	–	●	–	100÷300 V AC	–	–	214
DMV-1T	tablicowy	woltomierz 1-fazowy	●	–	–	–	–	–	–	–	–	–	195÷265 V AC	–	–	214
DMV-3T	tablicowy	woltomierz 3-fazowy	●	–	–	–	–	–	–	–	–	–	195÷265 V AC	–	–	214
DMV-1AC-MBT	tablicowy	przełącznik napięciowy AC	●	–	–	–	–	–	–	–	●	–	80÷265 V AC	●	●	215
DMV-1DC-MBT	tablicowy	przełącznik napięciowy DC	●*	–	–	–	–	–	–	–	–	–	9÷30 V DC	●	●	215
WN-711	na szynie TH-35	wskaźnik napięcia 1-fazowy	●	–	–	–	–	–	–	–	–	–	85÷265 V AC	–	–	222
WN-711S	na szynie TH-35	wskaźnik napięcia 1-fazowy	●	–	–	–	–	–	–	–	–	–	85÷265 V AC	–	–	222
WN-723	na szynie TH-35	wskaźnik napięcia 3-fazowy	●	–	–	–	–	–	–	–	–	–	85÷265 V AC	–	–	222
WN-723S	na szynie TH-35	wskaźnik napięcia 3-fazowy	●	–	–	–	–	–	–	–	–	–	85÷265 V AC	–	–	223
WNC-1	na szynie TH-35	cyfrowy wskaźnik napięcia 1-fazowy	●	–	–	–	–	–	–	–	–	–	80÷500 V AC	–	–	221
WNC-3	na szynie TH-35	cyfrowy wskaźnik napięcia 3-fazowy	●	–	–	–	–	–	–	–	–	–	80÷500 V AC	–	–	221

* pomiar napięcia w zakresie 0÷60 V DC

Cyfrowe

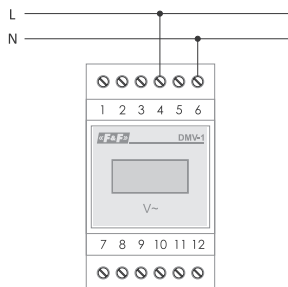
DMV-1 / DMV-1 True RMS 1-fazowe
DMV-3 / DMV-3 True RMS 3-fazowe



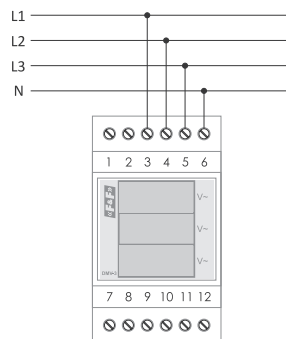
zasilanie	100÷300 V AC
częstotliwość zasilania	45÷55 Hz
zakres wskazań	100÷300 V
dokładność wskazań	
DMV-1	1%
DMV-3	1%
DMV-1 True RMS	0,5%
DMV-3 True RMS	0,5%
wyświetlacz dla jednej fazy	3×cyfrowy LED 10×6 mm
pobór mocy	4 W
temperatura pracy	-25÷50°C
przyłącze	zaciski śrubowe 2,5 mm ² (linka) zaciski śrubowe 4,0 mm ² (druć)
moment dokręcający	0,5 Nm
wymiary	3 moduły (52,5 mm)
montaż	na szynie TH-35
stopień ochrony	IP20

Funkcje

- Pomiar napięć fazowych;
- Obwód pomiarowy jest jednocześnie obwodem zasilania urządzenia;
- Wskaźniki z oznaczeniem **True RMS** wyposażone w przetwornik wartości skutecznej, podają poprawną wartość napięcia przy przebiegach odkształconych.



DMV-1/DMV-1 TrueRMS



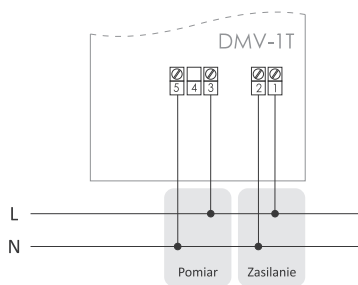
DMV-3/DMV-3 TrueRMS

Cyfrowe (panelowe)

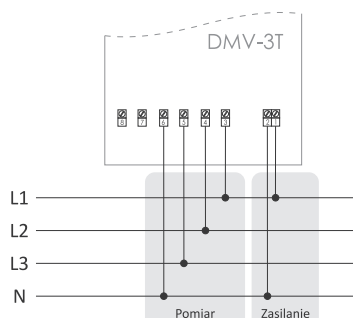
DMV-1T 1-fazowe
DMV-3T 3-fazowe



zasilanie	195÷265 V AC
zakres wskazań	
DMV-1T	12÷600 V
DMV-3T	12÷400 V
dokładność wskazań	1%
wyświetlacz	
DMV-1T	3-cyfrowy LED 14×8 mm
DMV-3T	3× (3-cyfrowy LED 10×6 mm)
pobór mocy	3 VA
temperatura pracy	-5÷50°C
przyłącze	zaciski śrubowe 2,5 mm ²
moment dokręcający	0,4 Nm
wymiary	
DMV-1T	72×72×92 mm
DMV-3T	96×96×92 mm
otwór montażowy	
DMV-1T	66×66 mm
DMV-3T	92×92 mm
stopień ochrony	IP20



DMV-1T



DMV-3T

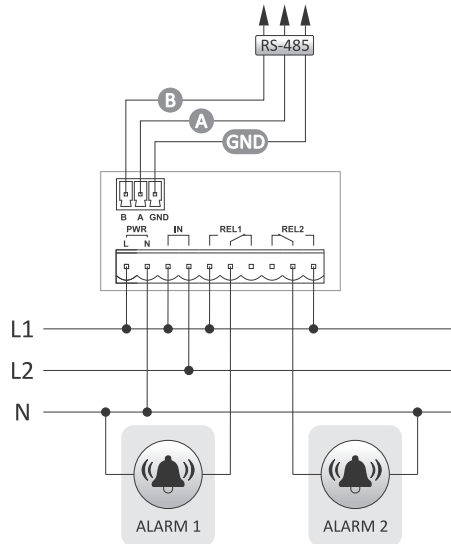
DMV-1AC-MBT tablicowy przekaźnik napięciowy AC

Przeznaczenie

DMV-1AC-MBT jest panelowym wskaźnikiem wartości napięcia True RMS z możliwością ustawienia dwóch niezależnych alarmów, które sterują dwoma przekaźnikami. Wynik pomiaru wyświetlany jest na 14 mm wyświetlaczu. Urządzenie wyposażone jest w magistralę Modbus RTU umożliwiającą konfigurację oraz odczyt mierzonych parametrów.

Funkcje

- 2 niezależne alarmy sterujące dwoma wyjściami;
- Pomiar napięcia 0÷400 V AC;
- Separacja galwaniczna pomiędzy zasilaniem a torem pomiarowym;
- Pomiar wartości True RMS.



zasilanie	80÷265 V AC
styk	separowany 2×NO/NC
maksymalny prąd obciążenia (AC-1)	2×6 A
wejście pomiarowe	separowane 0÷400 V AC
dokładność pomiaru	1%
histereza alarmów	1÷150 V
dolny próg alarmów	10÷399 V
górnny próg alarmów	11÷400 V
opóźnienie alarmów	0÷180 s
parametry komunikacji	
prędkość (ustawiana)	1200÷115200 bit/s
bity danych	8
bity stopu	1 lub 2
bit parzystości	EVEN/ODD/NONE
adres	1÷247
pobór mocy	2 W
temperatura pracy	-10÷40°C
przyłącze	zaciski rozłączalne 2,5 mm ²
moment dokręcający	0,4 Nm
wymiary	
obudowa	72×36×72 mm
otwór montażowy	67,5×32,5 mm
wysokość wyświetlacza	14 mm
montaż	na panel
stopień ochrony	IP20

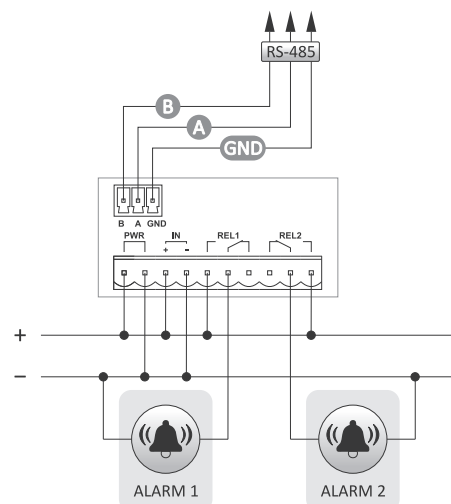
DMV-1DC-MBT tablicowy przekaźnik napięciowy DC (0÷60 V)

Przeznaczenie

DMV-1DC-MBT jest panelowym wskaźnikiem wartości napięcia z możliwością ustawienia dwóch niezależnych alarmów, które sterują dwoma przekaźnikami. Wynik pomiaru wyświetlany jest na 14 mm wyświetlaczu. Urządzenie wyposażone jest w magistralę Modbus RTU umożliwiającą konfigurację oraz odczyt mierzonych parametrów.

Funkcje

- 2 niezależne alarmy sterujące dwoma wyjściami;
- Pomiar napięcia 0÷60 V DC;
- Separacja galwaniczna pomiędzy zasilaniem a torem pomiarowym.



zasilanie	9÷30 V DC
styk	separowany 2×NO/NC
maksymalny prąd obciążenia (AC-1)	2×6 A
wejście pomiarowe	0÷60 V DC
dokładność pomiaru	1%
histereza alarmów	1÷30 V
dolny próg alarmów	0÷59 V
górnny próg alarmów	1÷60 V
opóźnienie alarmów	0÷180 s
parametry komunikacji	
prędkość (ustawiana)	1200÷115200 bit/s
bity danych	8
bity stopu	1 lub 2
bit parzystości	EVEN/ODD/NONE
adres	1÷247
pobór mocy	2 W
temperatura pracy	-10÷40°C
przyłącze	zaciski rozłączalne 2,5 mm ²
moment dokręcający	0,4 Nm
wymiary	
obudowa	72×36×72 mm
otwór montażowy	67,5×32,5 mm
wysokość wyświetlacza	14 mm
montaż	na panel
stopień ochrony	IP20

Wskaźniki wartości natężenia prądu

Przeznaczenie

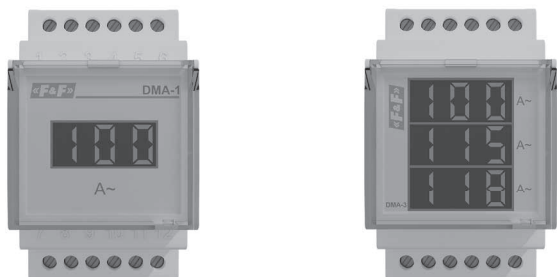
Wskaźniki służą do ciągłego odczytu wartości natężenia prądu płynącego w obwodach sieci 1-fazowej lub 3-fazowej.

Cyfrowe, do pomiaru bezpośredniego (montaż na szynie DIN)

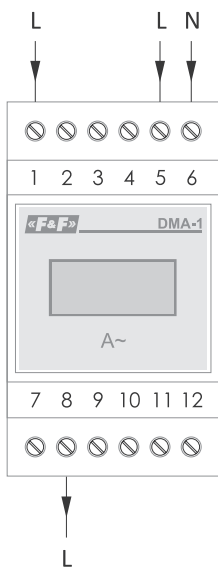
DMA-1 / DMA-1 True RMS 1-fazowe
DMA-3 / DMA-3 True RMS 3-fazowe

Funkcje

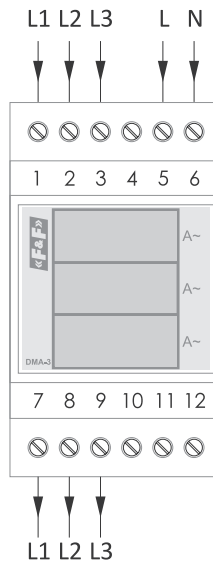
- Pomiar bezpośredni:
 - DMA-1/DMA-3 – wartość skuteczna prądu przemiennego;
 - DMA-1 TrueRMS/DMA-3 TrueRMS – rzeczywista wartość skuteczna prądu przemiennego (pomiar TrueRMS zapewnia poprawny odczyt również w przypadku odkształconych przebiegów prądu);
- Bezpośredni pomiar prądów do 20 A;
- Niezależny pomiar dla jednego (DMA-1/DMA-1 TrueRMS) lub trzech (DMA-3/DMA-3 TrueRMS) obwodów prądowych;
- Wyświetlacz LED, wysokość znaku 10 mm;
- Wysoka dokładność pomiaru.



zasilanie	165÷265 V AC/DC
pomiar	bezpośredni
liczba kanałów pomiarowych	
DMA-1/DMA-1 True RMS	1
DMA-3/DMA-3 True RMS	3
mierzona wartość	
DMA-1/DMA-3	wartość skuteczna prądu AC (RMS)
DMA-1 True RMS/DMA-3 True RMS	rzeczywista wartość skuteczna prądu AC (True RMS)
prąd maksymalny	
DMA-1/DMA-3	25 A
częstotliwość	45÷55 Hz
zakres pomiarowy	0÷20 A
maksymalne chwilowe przeciążenie	40 A/1 s
dokładność wskazań	
DMA-1/DMA-3	1%
DMA-1 True RMS/DMA-3 True RMS	0,5%
dokładność odczytu	
wyświetlacz	0,1 A
wyświetlacz	
DMA-1/DMA-1 True RMS	3-cyfrowy LED, cyfra 6x10 mm
DMA-3/DMA-3 True RMS	3-rzędowy, 3-cyfrowy LED, cyfra 6x10 mm
pobór mocy	
DMA-1/DMA-3	4 W
temperatura pracy	
DMA-1/DMA-3	-25÷50°C
przyłącze	
DMA-1/DMA-3	zaciski śrubowe 2,5 mm ² (linka) zaciski śrubowe 4,0 mm ² (druć)
moment dokręcający	
DMA-1/DMA-3	0,5 Nm
wymiary	
DMA-1/DMA-3	3 moduły (52,5 mm)
montaż	
DMA-1/DMA-3	na szynie TH-35
stopień ochrony	
DMA-1/DMA-3	IP20



DMA-1



DMA-3

Cyfrowe, do pomiaru pośredniego (montaż na szynie DIN)

DMA-1 CT / DMA-1 CT True RMS 1-fazowe DMA-3 CT / DMA-3 CT True RMS 3-fazowe

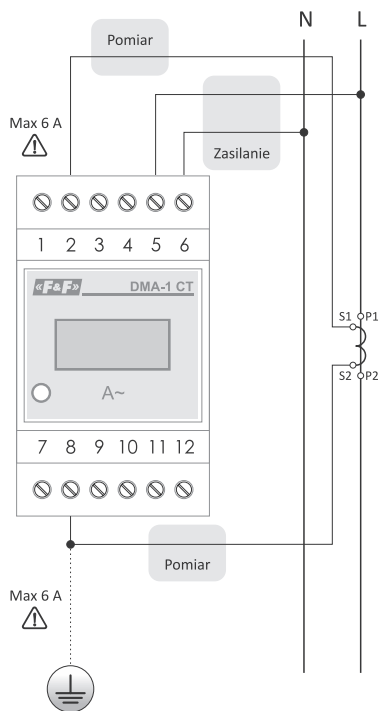
Funkcje

- Pomiar pośredni:
 - DMA-1 CT/DMA-3 CT – wartość skuteczna prądu przemiennego;
 - DMA-1 CT True RMS/DMA-3 CT True RMS – rzeczywista wartość skuteczna prądu przemiennego (pomiar True RMS zapewnia poprawny odczyt również w przypadku odkształconych przebiegów prądu);
- Pośredni pomiar prądu (przekładniki 5 A),
- Niezależny pomiar dla jednego (DMA-1 CT/DMA-1 CT True RMS) lub trzech (DMA-3 CT/DMA-3 CT True RMS) obwodów prądowych;
- Wyświetlacz LED, wysokość znaku 10 mm;
- Wysoka dokładność pomiaru.

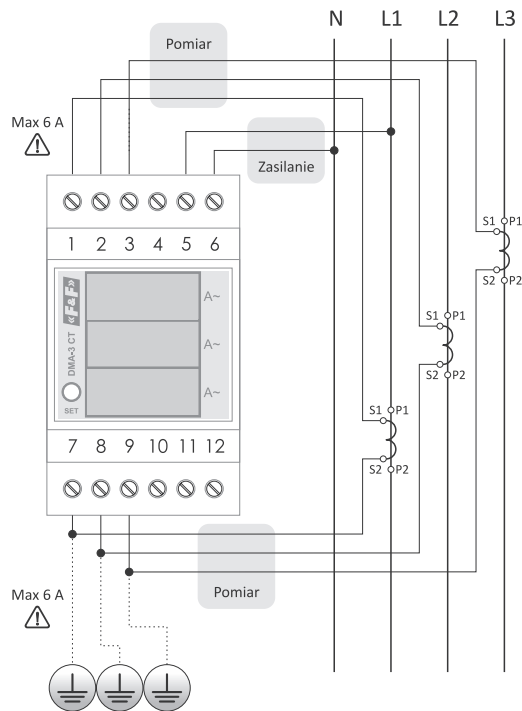


zasilanie	165÷265 V AC/DC
pomiar	pośredni (przekładnik 5 A)
liczba kanałów pomiarowych	
DMA-1 CT/DMA-1 CT True RMS	1
DMA-3 CT/DMA-3 CT True RMS	3
mierzona wartość	
DMA-1 CT/DMA-3 CT	wartość skuteczna prądu AC (RMS)
DMA-1 CT True RMS/DMA-3 CT True RMS	rzeczywista wartość skuteczna prądu AC (True RMS)
prąd maksymalny	6 A
częstotliwość	45÷55 Hz
zakres pomiarowy	0÷5 A
maksymalne chwilowe przeciążenie	20 A/1 s
dokładność wskazań	
DMA-1 CT/DMA-3 CT	1%
DMA-1 CT True RMS/DMA-3 CT True RMS	0,5%
dokładność odczytu	
zakres pomiarowy <100 A	0,1 A
zakres pomiarowy ≥100 A	1 A
wyświetlacz	
DMA-1 CT/DMA-1 CT True RMS	3-cyfrowy LED, cyfra 6×10 mm
DMA-3 CT/DMA-3 CT True RMS	3-rzędowy, 3-cyfrowy LED, cyfra 6×10 mm
pobór mocy	4 W
temperatura pracy	-25÷50°C
przyłącze	zaciski śrubowe 2,5 mm ² (linka) zaciski śrubowe 4,0 mm ² (druć)
moment dokręcający	0,5 Nm
wymiary	3 moduły (52,5 mm)
montaż	na szynie TH-35
stopień ochrony	IP20

Wskaźnik DMA-1 CT/DMA-3 CT przystosowany jest do współpracy z przekładnikami prądowymi o prądzie wtórnym 5 A i prądzie pierwotnym: 20, 25, 30, 40, 50, 70, 75, 80, 100, 120, 125, 150, 160, 200, 250, 300, 400, 500, 600, 700, 750, 800, 900, 1000 A.



DMA-1 CT



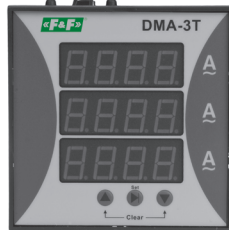
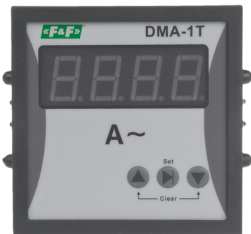
DMA-3 CT

Cyfrowe (panelowe)

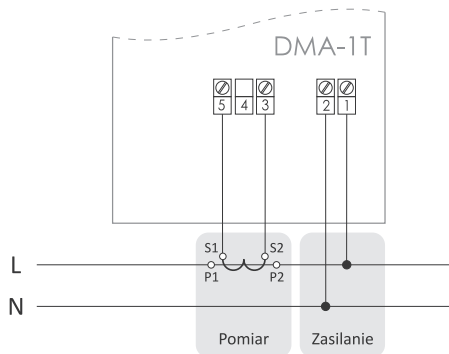
DMA-1T 1-fazowe
DMA-3T 3-fazowe

Funkcje

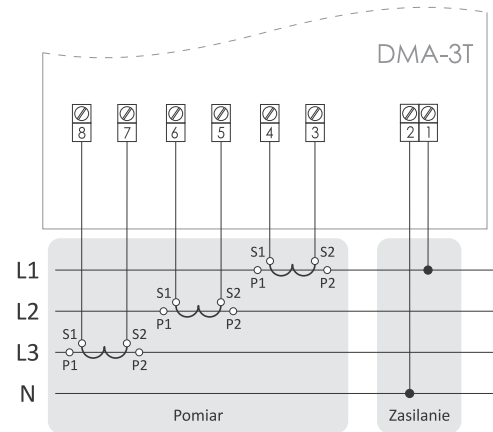
- Pomiar bezpośredni w zakresie 0÷5 A;
- Pomiar pośredni z zastosowaniem przekładników prądowych;
- Przeskalowanie wskaźnika pod odpowiednie wartości przekładnika za pomocą trzech przycisków na czole wskaźnika;
- Pomiar pośredni z zastosowaniem przekładników prądowych w standardowych wykonaniach prądowych z zakresu 1÷9000/5 A.



zasilanie	195±265 V AC
zakres wskazań prądu	
pomiar bezpośredni	0÷5 A
pomiar pośredni	0÷prąd pierwotny przekładnika
dokładność wskazań	1%
wyświetlacz	
DMA-1T	4-cyfrowy LED 14×8 mm
DMA-3T	3×(4-cyfrowy LED 10×6 mm)
pobór mocy	3 VA
temperatura pracy	-5÷50°C
przyłącze	zaciski śrubowe 2,5 mm ²
moment dokręcający	0,4 Nm
wymiary	
DMA-1T	72×72×92 mm
DMA-3T	96×96×92 mm
otwór montażowy	
DMA-1T	66×66 mm
DMA-3T	92×92 mm
stopień ochrony	IP20



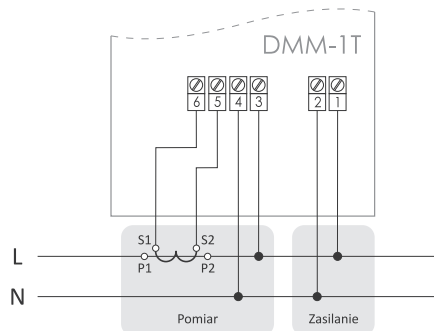
DMA-1T



DMA-3T

Wielofunkcyjne cyfrowe wskaźniki wartości parametrów sieci

DMM-1T 1-fazowy

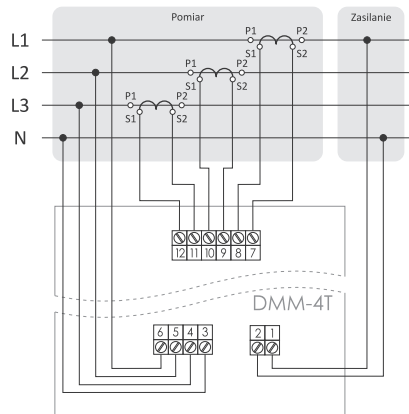


zasilanie	195±265 V AC
zakres wskazań prądu	
pomiar bezpośredni	0÷5 A
pomiar pośredni	0÷prąd pierwotny przekładnika
przekładnia prądowa	1÷9000/5 A
zakres wskazań napięcia	12÷400 V AC
zakres wskazań częstotliwości	10÷100 Hz
dokładność wskazań	1%±1 cyfra
wyświetlacz	3×(4-cyfrowy LED 8×14 mm)
pobór mocy	3 W
temperatura pracy	-5÷50°C
przyłącze	zaciski śrubowe 2,5 mm ²
moment dokręcający	0,4 Nm
wymiary	96×96×92 mm
otwór montażowy	92×92 mm
stopień ochrony	IP20

Funkcje

- Pomiar bezpośredni w zakresie 0÷5 A;
- Pomiar pośredni z zastosowaniem przekładników prądowych w standardowych wykonaniach prądowych z zakresu 1÷9000/5 A;
- Pomiar napięcia fazowego;
- Przeskalowanie wskaźnika pod odpowiednie wartości przekładnika za pomocą trzech przycisków na czole wskaźnika;
- Pomiar częstotliwości fazowej.

DMM-4T 3-fazowy



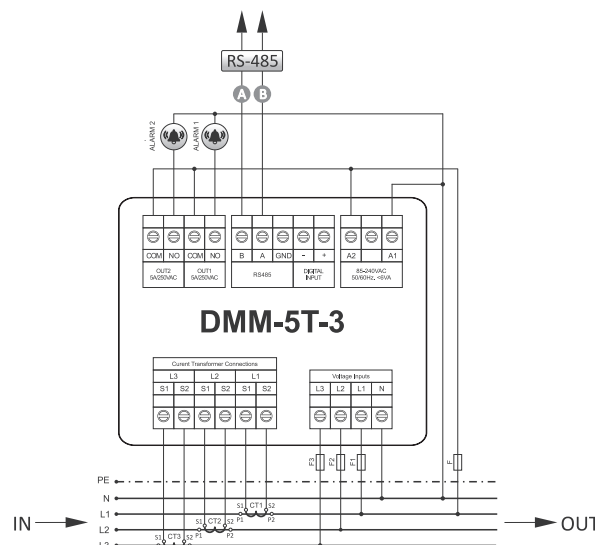
zasilanie	195÷265 V AC
zakres wskazań prądu	
pomiar bezpośredni	0÷5 A
pomiar pośredni	0+prąd pierwotny przekładnika
przekładnia prądowa	1÷9000/5 A
zakres wskazań napięcia	12÷400 V AC
zakres wskazań częstotliwości	10÷100 Hz
dokładność wskazań	1%±1 cyfra
wyświetlacz	4-cyfrowy LED 5×9 mm
pobór mocy	3 W
temperatura pracy	-5÷50°C
przyłącze	zaciski śrubowe 2,5 mm ²
moment dokręcający	0,4 Nm
wymiary	96×96×92 mm
otwór montażowy	92×92 mm
stopień ochrony	IP20

Funkcje

- Niezależny pomiar prądu w każdej z trzech faz;
- Pomiar bezpośredni w zakresie 0÷5 A;
- Pomiar pośredni z zastosowaniem przekładników prądowych w standardowych wykonaniach prądowych z zakresu 1÷9000/5 A;
- Przeskalowanie wskaźnika pod odpowiednie wartości przekładnika za pomocą trzech przycisków na czole wskaźnika;
- Pomiar napięć fazowych i międzyfazowych;
- Pomiar częstotliwości fazowych;
- Wybór wskazywanych wartości napięcia i częstotliwości jednej z faz przyciskiem na czole wskaźnika.

DMM-5T-3

3-fazowy analizator parametrów sieci z komunikacją Modbus RTU
4-kwadrantowy pomiar energii elektrycznej



sieć	trójfazowa, 4-przewodowa
zasilanie	85÷265 V AC/DC
pomiar napięcia	
napięcie znamionowe	230 V AC
pośredni pomiar napięcia	1 V÷600 kV
dokładność	±0,2 %
częstotliwość	50÷60 Hz
dokładność pomiaru mocy i energii czynnej	±0,5 %
dokładność pomiaru mocy i energii biernej	±1 %
mierzone harmoniczne napięcia	3÷55
mierzone harmoniczne prądu	3÷55
dokładność pomiaru harmonicznych napięcia	2%
dokładność pomiaru harmonicznych prądu	2%
pomiar prądu	
prąd znamionowy In	5 A
pośredni pomiar prądu	1 mA÷25000 A
dokładność	±0,2 %
wyjścia przełącznikowe	
liczba wyjść	2
funkcja	programowana
maksymalny prąd obciążenia (AC-1)	2 A/250 V AC
interfejs	RS-485
protokół komunikacyjny	Modbus RTU
prędkość	1200÷115200 bps
wyświetlacz	LCD
wymiary	71,5×61,5 mm
podświetlenie wyświetlacza	tak
baterijne podtrzymanie pracy zegara	ok. 5 lat
pobór mocy	≤10 VA
temperatura pracy	-20÷55°C
złącza	plug-in (gniazdo+wtyk)
przewody montażowe	≤1,5 mm ²
moment dokręcający	≤0,4 Nm
wymiary	98×98×58 mm
otwór montażowy	91×91 mm
stopień ochrony	
front	IP54
tył	IP20

Funkcje

- Wskaźnik przeznaczony do pomiaru w układzie półpośrednim lub pośrednim w sieciach 3-fazowych, 4-przewodowych (3P4W).
- Mierzone parametry:
 - napięcia i prądy fazowe;
 - napięcia międzyfazowe;
 - częstotliwość;
 - moc bierną, czynną i pozorną (sumaryczną i z podziałem na fazy);
 - energię czynną (importowaną i eksportowaną), bierną (pojemnościową i indukcyjną) i pozorną (sumaryczną i z podziałem na fazy);
 - współczynnik mocy (sumaryczny i dla każdej z faz);
 - pomiar zawartości harmonicznych napięcia i prądu (do 55-harmonicznej);
 - wyświetlanie wartości minimalnych, maksymalnych i średnich dla mierzonych parametrów;
- Komunikacja przez interfejs RS-485 z obsługą protokołu Modbus RTU.
- Rejestr zdarzeń:
 - zbyt wysokie napięcie,
 - zbyt niskie napięcie,
 - zbyt duży przepływ prądu,
 - brak zasilania,
 - przekroczona asymetria napięcia i prądu,
 - przekroczony limit zawartości harmonicznych napięcia lub prądu.
- 2 programowane wyjścia przełącznikowe sygnalizujące:
 - przekroczenie zadanych parametrów napięcia lub prądu,
 - przekroczona asymetria napięcia lub prądu,
 - przekroczona dopuszczalna zawartość harmonicznych napięcia lub prądu.
- Wbudowany zegar z podtrzymaniem baterijnym.
- Zabezpieczenie nastaw miernika za pomocą kodu PIN

DMM-5T-2

3-fazowy analizator parametrów sieci z komunikacją Modbus RTU
4-kwadrantowy pomiar energii elektrycznej, **certyfikat MID**



zgodność	Dyrektywa MID 2014/32/EU
układ pomiarowy	
sieć	1P2W – 1-fazowa, 2-przewodowa 3P3W – 3-fazowa, 3-przewodowa 3P4W – 3-fazowa, 4-przewodowa
pomiar prądu	
prąd znamionowy I _n	0,25±5 (6) A*
pobór mocy	0,5 VA/fazę
pomiar napięcia	
zakres pomiarowy	58÷276 V AC (napięcie fazowe L-N) 100÷480 V AC (napięcie międzyfazowe L-L)
częstotliwość	45±55 Hz
warunki pracy	
całkowity pobór mocy	
typowy	≤2 VA
chwilowy	≤15 VA
temperatura robocza	-25÷55°C
temperatura przechowywania	-40÷70°C
wilgotność względna	0÷95% (bez kondensacji pary i gazów agresywnych)
protokół komunikacyjny	
wyjścia impulsowe	2
interfejs	RS-485
protokół	Modbus RTU
parzystość	BRAK/EVEN/ODD
prędkość	2400/4800/9600/19200/38400 bps
wyświetlacz	LCD monochromatyczny
wymiary	96×96×62 mm
otwór montażowy	92×92 mm
stopień ochrony	
front	IP54
tył	IP20

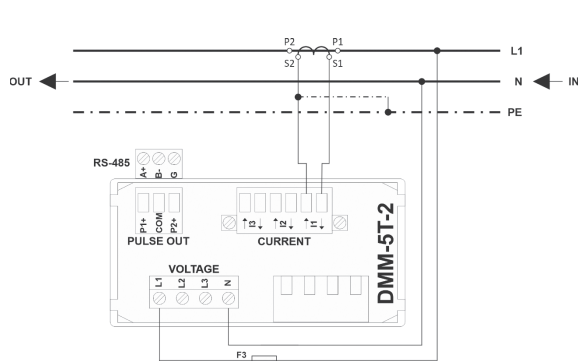
* rzeczywista wartość mierzonego prądu zależy będzie od wielkości zastosowanych przekładników prądowych

Wybrane funkcje

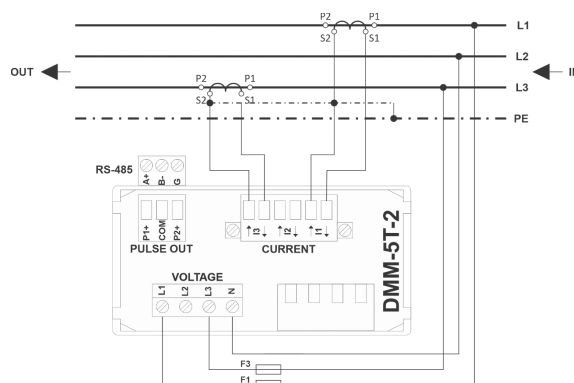
- Mierzone parametry:
 - napięcia i prądy fazowe;
 - napięcia międzyfazowe;
 - częstotliwość;
 - kolejność faz;
 - moc czynna;
 - moc bierna;
 - moc pozorna;
 - zapotrzebowanie na moc i prąd;
 - współczynnik mocy;
 - pełny, czterokwadrantowy pomiar energii (zarówno pobieranej, jak i oddawanej do sieci);
 - analiza rozkładu harmonicznego napięcia i prądu do 63-harmonicznej włącznie.

- Konfiguracja mierzonej sieci:
 - 3-fazowa, 4-przewodowa;
 - 3-fazowa, 3-przewodowa;
 - 1-fazowa, 2-przewodowa.
- Układ pomiarowy:
 - bezpośrednio (do 5 A);
 - półpośredni z wykorzystaniem przekładników prądowych;
 - pośredni z wykorzystaniem przekładników napięciowych i prądowych;
- Komunikacja:
 - interfejs RS-485 i obsługa protokołu Modbus RTU.
 - 2 wyjścia impulsowe;
- Wyświetlacz LCD:
 - podświetlany wielofunkcyjny wyświetlacz LCD;
 - wskaźnik współczynnika mocy;
 - bargraf do czytelnego zobrazowania poziomu obciążenia.

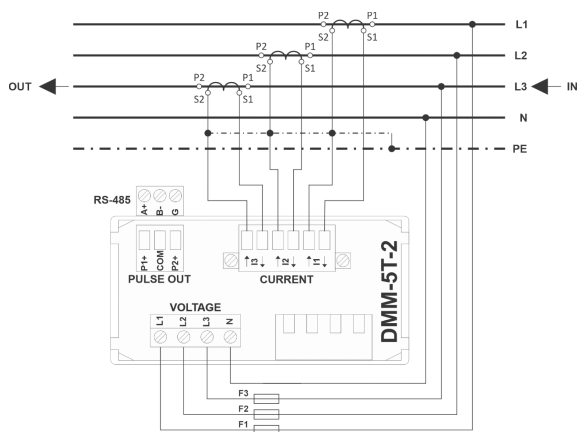
Schematy podłączeń



sieć 1-fazowa, 2-przewodowa (1P2W)



sieć 3-fazowa, 3-przewodowa (3P3W)



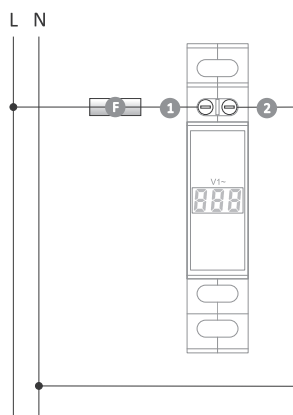
sieć 3-fazowa, 4-przewodowa (3P4W)

Cyfrowe wskaźniki zasilania

WNC-1 1-fazowy

Przeznaczenie

Przeznaczony jest do pomiaru i wskazywania wartości 1-fazowego napięcia przemiennego w zakresie 80÷500 V AC.

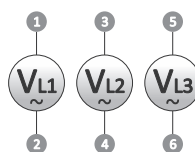
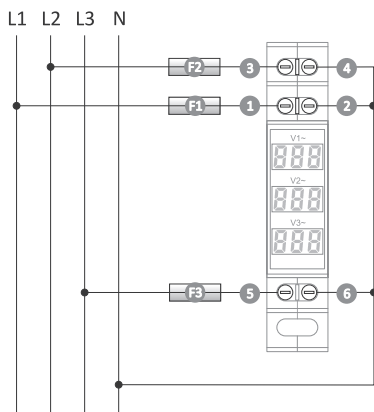


zasilanie	80÷500 V AC
częstotliwość	50÷60 Hz
wskaźnik napięcia	3-cyfrowy, 7-segmentowy LED
wysokość cyfry	7 mm
rozdzielczość pomiaru	1 V
dokładność pomiaru	1% (±1 cyfra)
pobór mocy	<5 VA, <1 W
temperatura pracy	-5÷40°C
przyłącze	zaciski śrubowe 1,5 mm ²
moment dokręcający	0,4 Nm
wymiary	1 moduł (18 mm)
montaż	na szynie TH-35
stopień ochrony	IP20

WNC-3 3-fazowy

Przeznaczenie

Przeznaczony jest do pomiaru i wskazywania wartości 3-fazowego napięcia przemiennego w zakresie 80÷500 V AC.



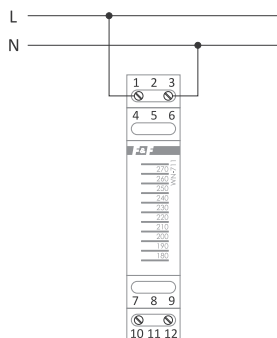
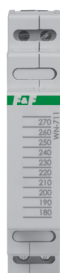
zasilanie	80÷500 V AC
częstotliwość	50÷60 Hz
wskaźnik napięcia	3× 3-cyfrowy, 7-segmentowy LED
wysokość cyfry	7 mm
rozdzielczość pomiaru	1 V
dokładność pomiaru	1% (±1 cyfra)
pobór mocy	<5 VA, <1 W
temperatura pracy	-5÷40°C
przyłącze	zaciski śrubowe 1,5 mm ²
moment dokręcający	0,4 Nm
wymiary	1 moduł (18 mm)
montaż	na szynie TH-35
stopień ochrony	IP20

Analogowe wskaźniki zasilania

WN-711 1-fazowy, słupkowy

Przeznaczenie

Wskaźniki napięcia WN-711 służy do ciągłego odczytu wartości napięcia sieci jednofazowej.

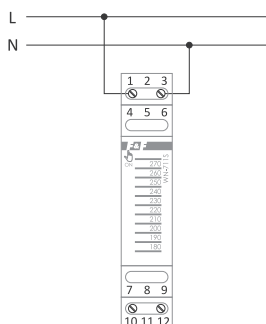


zasilanie	85±265 V AC
wskaźnik napięcia	10×LED
zakres wskazań	180±270 V
błąd pomiaru	<2%
dokładność odczytu	10 V
czas wyświetlania wartości po wyzwoleniu	10 s
pobór mocy	0,8 W
temperatura pracy	-25±50°C
przyłącze	zaciski śrubowe 2,5 mm ²
moment dokręcający	0,4 Nm
wymiary	1 moduł (18 mm)
montaż	na szynie TH-35
stopień ochrony	IP20

WN-711S 1-fazowy, słupkowy, z wygaszaniem

Przeznaczenie

Wskaźnik napięcia WN-711S służy do ciągłego odczytu wartości napięcia sieci trójfazowej. Wygasza ekran w przypadku bezczynności. Wskaźnik aktywowany jest przyciskiem dotykowym.

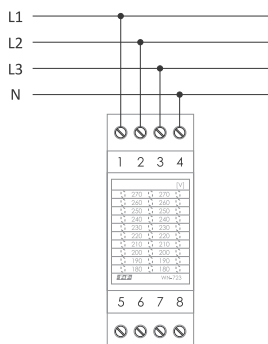
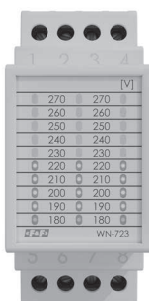


zasilanie	85±265 V AC
wskaźnik napięcia	10×LED
zakres wskazań	180±270 V
błąd pomiaru	<2%
dokładność odczytu	10 V
wygaszanie wyświetlacza	po 10 s od wyzwolenia
czas wyświetlania wartości po wyzwoleniu	10 s
pobór mocy	0,8 W
temperatura pracy	-25±50°C
przyłącze	zaciski śrubowe 2,5 mm ²
moment dokręcający	0,4 Nm
wymiary	1 moduł (18 mm)
montaż	na szynie TH-35
stopień ochrony	IP20

WN-723 3-fazowy, słupkowy

Przeznaczenie

Wskaźniki napięcia WN-723 służy do ciągłego odczytu wartości napięcia sieci trójfazowej.

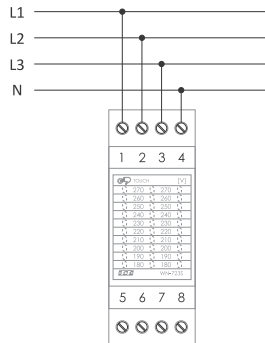


zasilanie	85±265 V AC/DC
wskaźnik napięcia	3×(10×LED)
zakres wskazań	180±270 V
błąd pomiaru	<2%
dokładność odczytu	10 V
czas wyświetlania wartości po wyzwoleniu	10 s
pobór mocy	1 W
temperatura pracy	-25±50°C
przyłącze	zaciski śrubowe 2,5 mm ² (linka) zaciski śrubowe 4,0 mm ² (druć)
moment dokręcający	0,5 Nm
wymiary	2 moduły (35 mm)
montaż	na szynie TH-35
stopień ochrony	IP20

WN-723S 3-fazowy, słupkowy, z wygaszaniem

Przeznaczenie

Wskaźniki napięcia WN-723 służy do ciągłego odczytu wartości napięcia sieci trójfazowej. Wygasza ekran w przypadku beczynności. Wskaźnik aktywowany jest przyciskiem dotykowym.



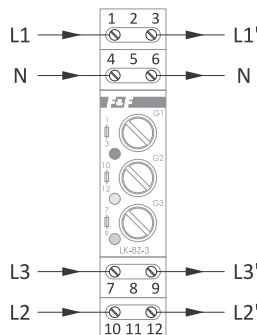
zasilanie	85±265 V AC
wskaźnik napięcia	3×(10×LED)
zakres wskazań	180±270 V
błąd pomiaru	<2%
dokładność odczytu	10 V
wygaszanie wyświetlacza	po 10 s od wyzwolenia
czas wyświetlania wartości po wyzwoleniu	10 s
pobór mocy	1 W
temperatura pracy	-25±50°C
przyłącze	zaciski śrubowe 2,5 mm ² (linka) zaciski śrubowe 4,0 mm ² (druć)
moment dokręcający	0,5 Nm
wymiary	2 moduły (35 mm)
montaż	na szynie TH-35
stopień ochrony	IP20

Lampki sygnalizacyjne

LK-BZ-3G/LK-BZ-3K do optycznej sygnalizacji napięcia w poszczególnych fazach sieci trójfazowej

Przeznaczenie

Lampka kontrolna LK-BZ-3 służy do optycznej sygnalizacji napięcia w poszczególnych fazach sieci trójfazowej. Kontrolki zabezpieczone są podłączonymi do nich szeregowo bezpiecznikami, co pozwala uniknąć stosowania dodatkowego modułu z zabezpieczeniami i w efekcie pozwala zaoszczędzić miejsce w rozdzielnicach. Drugi koniec bezpiecznika wyprowadzony jest na złącze obudowy urządzenia, co umożliwia wykorzystanie go również do zabezpieczania innych części obwodu.



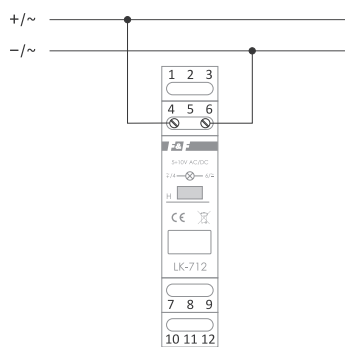
zasilanie	3×230 V +N
prąd znamionowy (świecąca kontrolka)	1,7 mA/faza
pobór mocy (świecąca kontrolka)	0,2 W/faza
sygnalizacja obecności napięcia	3×LED ø3 mm
bezpiecznik	wkładka topikowa ø5 mm×20 mm
maksymalne napięcie rozłączania	250 V AC
maksymalny prąd bezpiecznika	6,3 A
temperatura pracy	-25±50°C
przyłącze	zaciski śrubowe 2,5 mm ²
moment dokręcający	0,4 Nm
wymiary	1 moduł (18 mm)
montaż	na szynie TH-35
stopień ochrony	IP20

Typ	Barwa LED
LK-BZ-3 G	3×zielona
LK-BZ-3 K	czerwona-żółta-zielona

LK-712 1-fazowa

Przeznaczenie

Lampka kontrolna LK-712 służy do optycznej sygnalizacji obecności napięcia w obwodzie elektrycznym.



zasilanie (wykonania tylko w jednym zakresie)	5 ÷ 10 V AC/DC 10 ÷ 30 V AC/DC 30 ÷ 130 V AC/DC 130 ÷ 260 V AC/DC
sygnalizacja zasilania	1 × LED ø5
pobór mocy	0,8 W
temperatura pracy	-25 ÷ 50 °C
przyłącze	zaciski śrubowe 2,5 mm ²
moment dokręcający	0,4 Nm
wymiary	1 moduł (18 mm)
montaż	na szynie TH-35
stopień ochrony	IP20

Typ	Barwa LED
LK-712 G	1 × zielona
LK-712 Y	1 × żółta
LK-712 R	1 × czerwona
LK-712 B	1 × niebieska

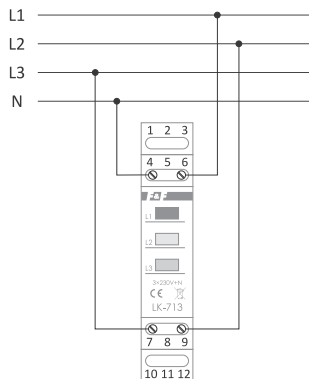
Przykład znakowania przy zamówieniu: LK-712 B 30 ÷ 130 V — napięcie zasilania barwa

LK-713 3-fazowa

Przeznaczenie

Służy do optycznej sygnalizacji obecności napięcia w poszczególnych fazach sieci trójfazowej.

Obecność napięcia w fazie sygnalizowana jest świeceniem odpowiedniej LED zielonej włączonej w obwód tej fazy.



zasilanie	3 × 230 V + N
prąd znamionowy	1,7 mA
sygnalizacja obecności napięcia	3 × LED ø5
pobór mocy	1,1 W
temperatura pracy	-25 ÷ 50 °C
przyłącze	zaciski śrubowe 2,5 mm ²
moment dokręcający	0,4 Nm
wymiary	1 moduł (18 mm)
montaż	na szynie TH-35
stopień ochrony	IP20

Typ	Barwa LED
LK-713 G	3 × zielona
LK-713 Y	3 × żółta
LK-713 R	3 × czerwona
LK-713 K	czerwona-żółta-zielona

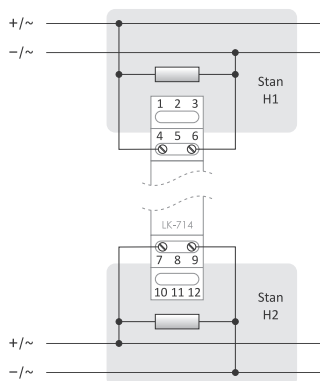
Przykład znakowania przy zamówieniu: LK-713 K — barwa

LK-714 2-stanowa

Przeznaczenie

Służy do optycznej sygnalizacji stanów pracy odbiornika, np. praca/przerwa, otwarte/zamknięte itp.

Posiada 2 oddzielne obwody sygnalizacyjne: LED zielona i LED czerwona.



zasilanie (wykonania tylko w jednym zakresie)	5 ÷ 10 V AC/DC 10 ÷ 30 V AC/DC 30 ÷ 130 V AC/DC 130 ÷ 260 V AC/DC
sygnalizacja stanów	1 × LED zielona ø5 1 × LED czerwona ø5
pobór mocy	0,8 W
temperatura pracy	-25 ÷ 50 °C
przyłącze	zaciski śrubowe 2,5 mm ²
moment dokręcający	0,4 Nm
wymiary	1 moduł (18 mm)
montaż	na szynie TH-35
stopień ochrony	IP20

Przykład znakowania przy zamówieniu: LK-714 130 ÷ 260 V — napięcie zasilania

Falowniki fotowoltaiczne

Przeznaczenie

Trójfazowe falowniki fotowoltaiczne FPV3 przystosowane do pracy w połączeniu z siecią energetyczną (on-grid) wykorzystują nowoczesną technologię beztransformatorową w zakresie pozyskiwania i przekształcania energii elektrycznej. Dwa niezależne wejścia linii paneli słonecznych wyposażone w układy śledzenia punktu mocy MPPT pozwalają elastycznie dostosować się do kształtu i orientacji paneli.



Seria FPV3

Funkcje

- Topologia beztransformatorowa;
- Sprawność do 98,2%;
- Dwa wejścia MPPT z szerokim zakresem napięć wejściowych;
- Komponenty z węgla krzemu (SiC) zapewniające maksymalną odporność elementów mocy;
- Zerowy prąd upływu.

Zastosowanie

- Trójfazowe instalacje fotowoltaiczne o mocy od 4 do 10 kW;
- Do montażu wewnątrz i na zewnątrz (IP65);
- Łatwa instalacja i konserwacja;
- Możliwość łączenia kilku inwerterów równolegle.

Certyfikaty

Falowniki FPV3 są zgodne z wymaganiami normy EN 50549-1:2019 i kodexem sieci opisanym w rozporządzeniu Komisji (EU) 2016/631 (NC RfG).

Niezawodność

- Wiele funkcji bezpieczeństwa;
- 10 lat gwarancji;
- Najwyższa jakość użytych elementów ograniczająca do minimum ryzyko uszkodzenia.

Komunikacja

- Moduł komunikacji Wi-Fi w standardzie;
- Wygodna, bezpłatna aplikacja mobilna dla telefonów i tabletów z systemami Android i iOS;
- Integracja z oprogramowaniem automatyki domowej – Fox;
- Rejestracja danych na serwerach zlokalizowanych w Polsce;
- Możliwość integracji z zewnętrznymi systemami IoT wykorzystującymi REST API.

Model	FPV3-4K	FPV3-6K	FPV3-8K	FPV3-10K
Input (DC)				
Maksymalna moc DC	5500 W	7500 W	9500 W	11500 W
Maksymalne napięcie DC	1000 V DC			
Minimalne napięcie pracy	250 V DC			
Zakres napięcia pracy MPPT	250÷850 V DC			
Maksymalny prąd pojedynczego wejścia	17 A (17 A × 2)			
Ilość regulatorów MPPT	2			
Ilość wejść DC	2 (1 wejście na jeden kanał MPPT)			
Output (AC)				
Nominalna moc AC	4000 W	6000 W	8000 W	10000 W
Maksymalna moc pozorna	5000 VA	7000 VA	8800 VA	11000 VA
Maksymalny prąd wyjściowy	8 A	12 A	15 A	17 A
Znamionowe napięcie wyjściowe	400 V AC / 50 Hz			
Zakres napięć wyjściowych	280÷490 V AC / 45÷55 Hz			
Współczynnik mocy	0,8 (pojemnościowy) ÷ 0,8 (indukcyjny)			
Harmoniczne	<1,5 %			
Rodzaj sieci	3L + N + PE			
Wymagane podłączenie do sieci	tak (on-grid)			
Sprawność				
Maksymalna	98,2 %	98,2 %	98,2 %	98,2 %
Europejska sprawność ważona	97,7 %	97,7 %	97,7 %	97,7 %
MPPT	99,9 %	99,9 %	99,9 %	99,9 %
Zabezpieczenia				
Odwrotna polaryzacja DC	tak			
Rozłącznik DC	tak			
Zabezpieczenie przepięciowe DC/AC	tak			
Zabezpieczenie przed prądem upływu	tak			
Pomiar izolacji DC	tak			
Pomiar prądu różnicowego	tak			
Pozostałe				
Topologia falownika	beztransformatorowa			
Pobór mocy w trybie nocnym	<1 W			
Wymiary (szer.xwys.xgłęb.)	480×400×180 mm			
Waga	22 kg			
Zakres temperatur pracy	-25÷60°C			
Zakres wilgotności	0÷95 % (bez kondensacji)			
Stopień ochrony	IP65			
Chłodzenie	konwekcja naturalna			
Wyświetlacz	LCD			
Komunikacja				
RS-485	opcja			
WiFi	tak			
Gwarancja				
10 lat	tak			

Przeznaczenie

Falowniki należą do grupy elektronicznych przekształtników częstotliwości i przeznaczone są do płynnej regulacji prędkości obrotowej asynchronicznych silników trójfazowych.

FA-1LS / FA-3HS

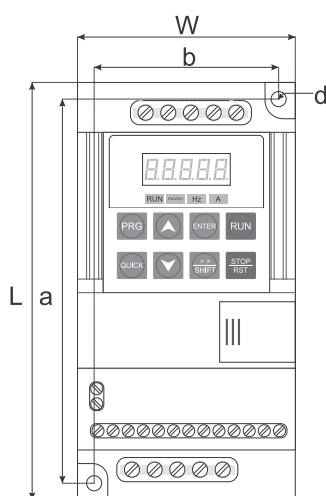
Najistotniejsze funkcje

- Miniaturowe rozmiary, waga oraz możliwość montażu na szynie DIN.
- Bezczujnikowe wektorowe sterowanie silnikiem oraz sterowanie w oparciu o swobodnie programowane charakterystyki V/F.
- Przeciężalność do 150% przez okres jednej minuty.
- Tryb PLC z możliwością zaprogramowania do 16 kroków (prędkość, czas przyspieszania i hamowania, czas trwania) realizowanych jednorazowo lub cyklicznie przez falownik.
- Wbudowany moduł komunikacyjny RS-485 wspierający protokół Modbus RTU umożliwia wpięcie falownika do sieci przemysłowych i zdalne sterowanie, nadzór i konfigurację pracy falownika.
- Wbudowany regulator PID.
- Duża swoboda programowania wejść i wyjść falownika.
- Możliwość ograniczenia dostępu do ustawień i zabezpieczenie numerem PIN.

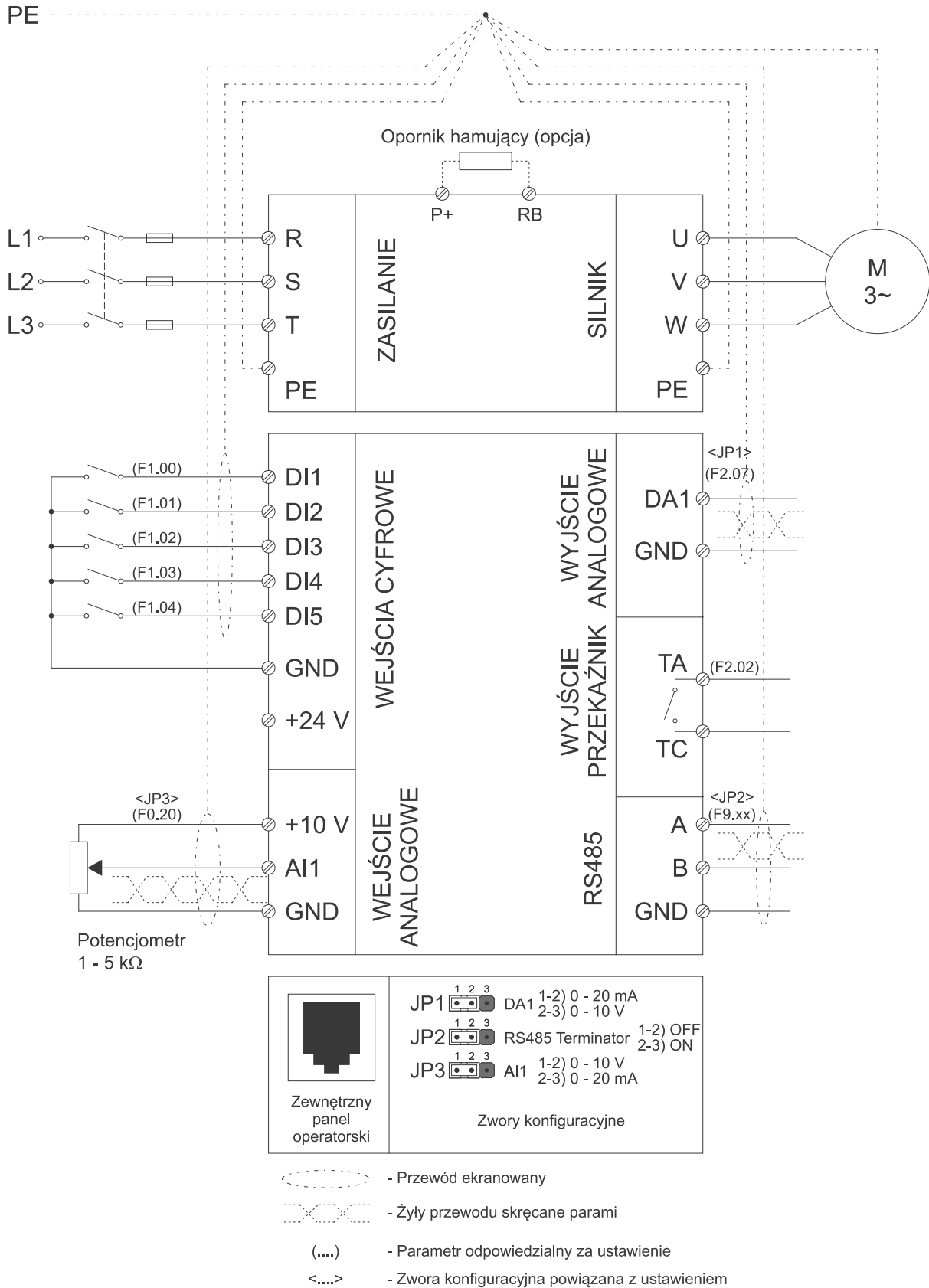


Typy urządzeń

Typ falownika	Napięcie wejściowe [V]	Prąd wejściowy [A]	Napięcie wyjściowe [V]	Prąd wyjściowy [A]	Maksymalna moc silnika [kW]	Szerokość (W) [mm]	Długość (L) [mm]	Wysokość (H) [mm]
FA-1LS-004	1×230	5,4	3×230	2,5	0,4	72	138	123,5
FA-1LS-007	1×230	8,2	3×230	4,0	0,7			
FA-1LS-015	1×230	14,0	3×230	7,0	1,5			
FA-1LS-022	1×230	23,0	3×230	10,0	2,2			
FA-3HS-007	3×400	4,3	3×400	2,5	0,7	72	138	123,5
FA-3HS-015	3×400	5,0	3×400	3,8	1,5			
FA-3HS-022	3×400	5,8	3×400	5,1	2,2			
FA-3HS-040	3×400	10,5	3×400	9,0	4,0			
FA-3HS-055	3×400	14,6	3×400	13,0	5,5			



Wymiary falownika i rozmieszczenie otworów pomiarowych



	Funkcje	Dane techniczne
	FA-1LS	1-fazowy
	Napięcie i częstotliwość	1×220÷240 V,
	Napięcie wyjściowe	3×220÷240 V (dla zasilania 230 V)
	FA-3HS	3-fazowy
	Napięcie i częstotliwość	3×380÷415 V, 50/60 Hz
	Napięcie wyjściowe	3×380÷400 V (dla zasilania 400 V)
	Częstotliwość wyjściowa	0,00÷3200 Hz (sterowanie U/F) 0,00÷300,0 Hz (sterowanie wektorowe)
Zasilanie	Charakterystyka sterowania V/F	1) Charakterystyka stałomomentowa 2) Charakterystyka o zredukowanym momencie 3) Charakterystyka momentu ustawiona przez użytkownika 4) Sterowanie wektorowe (bezcunnikowe)
	Moment początkowy	150,0% dla 0,50 Hz
	Dynamika regulacji prędkości	1:100 (w trybie sterowania wektorowego)
	Stabilność prędkości wyjściowej	±0,5% (w trybie sterowania wektorowego)
	Podbicie momentu napędowego	W trybie sterowania V/F - automatyczne lub zdefiniowane przez użytkownika
	Przyspieszanie/hamowanie	Charakterystyka liniowa lub według programowanej krzywej S. Maksymalny czas przyspieszania i hamowania – 6500 s.
	Dokładność zadawania częstotliwości	Cyfrowe zadawanie częstotliwości: 0,01 Hz ($f \leq 100$ Hz), 0,1 Hz (> 100 Hz); Analogowe zadawanie częstotliwości: 1% częstotliwości maksymalnej
	Przeciążalność	1) 150% prądu znamionowego przez 1 minutę 2) 180% prądu znamionowego przez 2 sekundy
	Kompensacja poślizgu silnika	W trybie sterowania V/F możliwa jest automatyczna kompensacja poślizgu
	Zabezpieczenia	Zabezpieczenia falownika
Wyłącznik bezpieczeństwa		Możliwość zaprogramowania wejścia lub przycisku jako wyłącznika bezpieczeństwa powodującego natychmiastowe zdjęcie napięcia z wyjść falownika.
Zabezpieczenie nastaw		Możliwość zabezpieczenia nastaw falownika za pomocą numeru PIN
Kasowanie błędów		Możliwe jest ustawienie zarówno automatycznego, jak i ręcznego kasowania błędów
Hamowanie		Hamowanie prądem stałym oraz przy wykorzystaniu zewnętrznego opornika hamującego
I/O	5 wejść cyfrowych	1) Wyzwalanie wejść zarówno poziomem niskim (COM), jak i wysokim (+24 V) 2) Duża swoboda programowania funkcji, m.in. bieg w przód i tył, bieg próby w przód i tył, wyłącznik bezpieczeństwa, reset, sterowanie prędkością wielostopniową, motopotencjometr, zmiana czasu przyspieszania i zwalniania.
	1 wejście analogowe	1) Mogą pracować zarówno jako wejścia napięciowe (0÷10 V), jak i wejścia prądowe (0÷20 mA). Programowo można ustawić również zakres 4÷20 mA. 2) Wejście analogowe może być wykorzystane m.in. do zadawania częstotliwości i momentu oraz do współpracy z regulatorem PID.
	1 wyjście analogowe	1) Może pracować zarówno jako wyjście napięciowe (0÷10 V), jak i wyjście prądowe (0÷20 mA). 2) Możliwość zaprogramowania wyjść analogowych do sygnalizacji: a) zadanej i aktualnej częstotliwości; b) prędkości obrotowej; c) napięcia prądu wyjściowego; d) napięcia w torze DC; e) monitorowania wartości zadanych; f) mocy i momentu wyjściowego; g) prędkości obrotowej silnika; h) momentu napędowego.

Funkcje		Dane techniczne
I/O	1 wyjście przekaźnikowe	1) Obciążalność styku 5A/250 V AC lub 5A/30 VDC 2) Duże możliwości programowania funkcji wyjścia (sygnalizacja 40 różnych stanów falownika), m.in.: a) praca; b) gotowość do pracy; c) awaria; d) przeciążenie; e) osiągnięcie zadanej częstotliwości.
Regulacja prędkości		1) Szerokie możliwości zadawania prędkości, w tym różne kombinacje uwzględniające wejścia cyfrowe, wejście analogowe, zdalne sterowanie przez RS-485, przyciski na panelu sterowniczym. 2) Prędkość wielostopniowa – możliwość wprowadzenia 16 różnych prędkości oraz 8 czasów przyspieszania/zwalniania. 3) Tryb PLC – możliwość zdefiniowania sekwencji do 8 kroków które będą automatycznie wykonywane przez falownik. Dla każdego z kroków można określić prędkość silnika, czas przyspieszania/zwalniania oraz czas trwania kroku. Można również określić czy sekwencja zostanie wykonana tylko raz, czy też będzie powtarzana w pętli.
PID		Wbudowany regulator PID zwiększający możliwość dopasowania pracy napędu do wymagań procesu technologicznego. Zarówno wartość zadana, jak i sygnał sprzężenia zwrotnego, może być wprowadzony z jednego z następujących źródeł: 1) Panel sterowania; 2) Wejścia analogowe; 3) Wejścia cyfrowe; 4) Wejście impulsowe.
Warunki środowiskowe	Temperatura pracy	-10°C ÷ 40°C. Jeżeli temperatura przekroczy 40°C, to maksymalny prąd wyjściowy zmniejsza się o 1% wraz z każdym dodatkowym °C
	Przechowywanie	-20÷65°C
	Wilgotność	Poniżej 90%, bez kondensacji wilgoci
	Wysokość	0÷1000 m
	Montaż	Montaż w pozycji pionowej wewnątrz szafy sterowniczej z dobrą wentylacją na płycie montażowej, wykonanej z niepalnego materiału. Sposób montażu musi również zabezpieczać falownik przed bezpośrednim działaniem promieni słonecznych, kurzu, wilgoci oraz agresywnych lub wybuchowych gazów.
	Wentylacja	Chłodzenie poprzez naturalny i wymuszony obieg powietrza

FA-1LX / FA-3HX

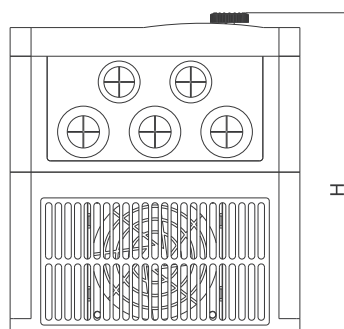
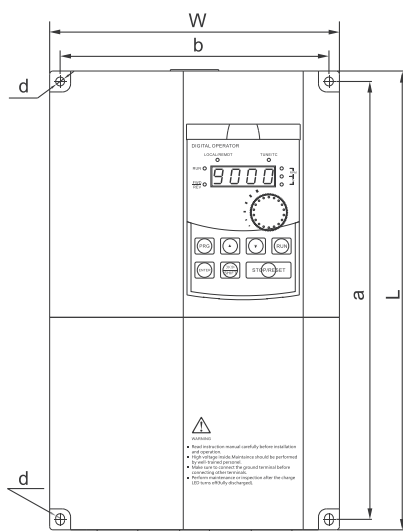
Najistotniejsze funkcje

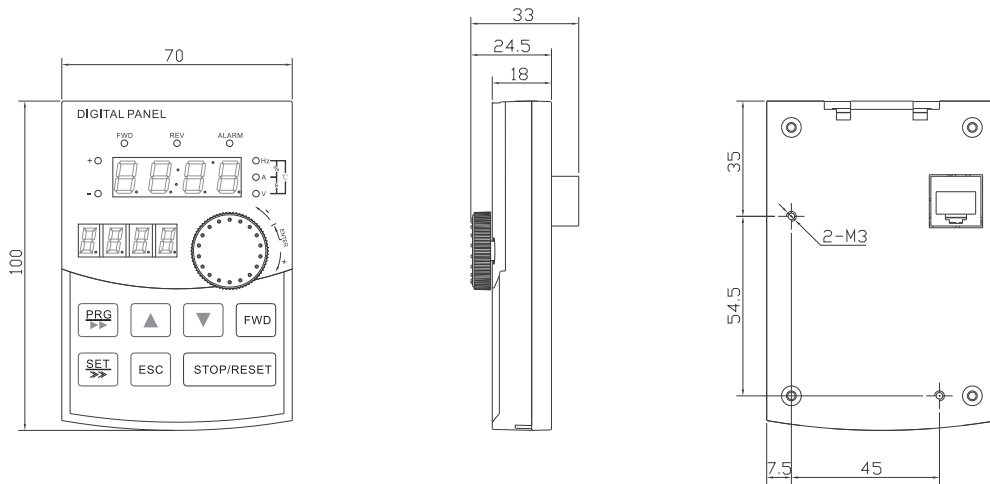
- Konstrukcja falownika oparta o wydajny 32-bitowy procesor DSP zapewnia szybką i efektywną realizację zaawansowanych algorytmów sterowania asynchronicznym silnikiem trójfazowym.
- Możliwość pracy w trybie sterowania prędkością lub w trybie kontroli momentu napędowego.
- Sterowanie silnikiem oparte o sterowanie wektorowe (zarówno bezczujnikowe, jak i z pętlą prędkościowego sprzężenia zwrotnego) oraz sterowanie w oparciu o swobodnie programowane charakterystyki V/F.
- Funkcja automatycznej kompensacji poślizgu oraz duży początkowy moment napędowy (nawet do 180% przy częstotliwości 0,25 Hz).
- Wielofunkcyjny panel sterowniczy podłączany do falownika na zasadzie „hot-plug” z możliwością jednoczesnego przechowywania do czterech kompletów nastaw parametrów i funkcją łatwego przenoszenia nastaw z jednego falownika do drugiego.
- Tryb PLC – możliwość zaprogramowania do 7 kroków realizowanych jednorazowo lub cyklicznie przez falownik. Dla każdego z kroków można określić prędkość, czas przyspieszania i czas trwania.
- Duża swoboda programowania wejść i wyjść falownika, zarówno analogowych, jak i cyfrowych.
- Wbudowany moduł komunikacyjny RS-485 (wspierający protokół Modbus RTU) umożliwia wpięcie falownika do sieci przemysłowych i zdalne sterowanie, nadzór i konfigurację pracy falownika.



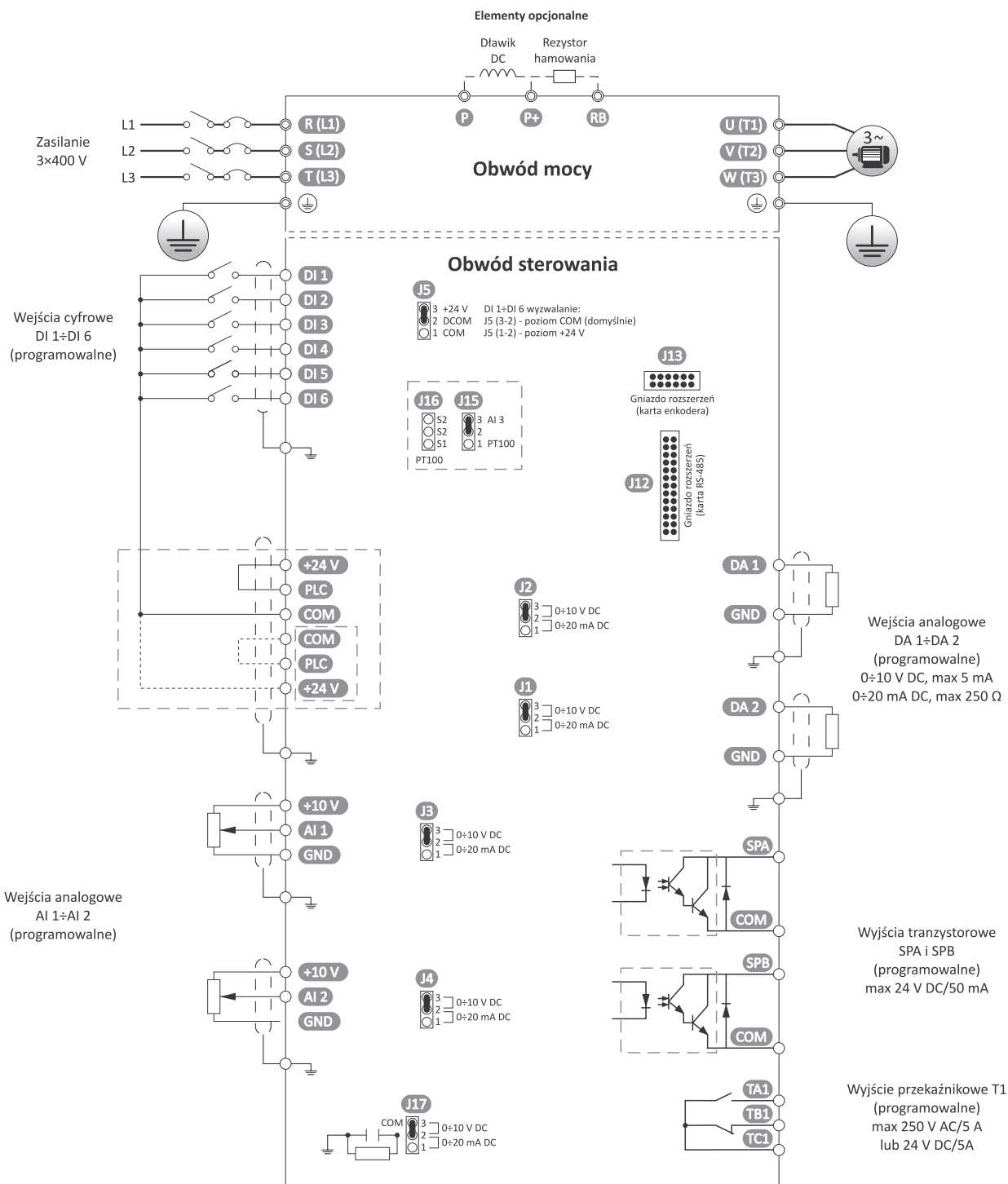
Typy urządzeń

Typ falownika	Napięcie wejściowe [V]	Prąd wejściowy [A]	Napięcie wyjściowe [V]	Prąd wyjściowy [A]	Maksymalna moc silnika [kW]	Szerokość (W) [mm]	Długość (L) [mm]	Wysokość (H) [mm]
FA-1LX007	1×230	8,2	3×230	4	0,75	120	185	165
FA-1LX015	1×230	14,0	3×230	7	1,5	120	185	165
FA-1LX022	1×230	23,0	3×230	10	2,2	150	220	182
FA-1LX040	1×230	35,0	3×230	16	4,0	180	285	200
FA-3HX007	3×400	4,3	3×400	2,5	0,75	120	185	165
FA-3HX015	3×400	5,0	3×400	3,8	1,45	120	185	165
FA-3HX022	3×400	5,8	3×400	5,1	2,2	120	185	165
FA-3HX040	3×400	10,5	3×400	9,0	4,0	150	220	182
FA-3HX055	3×400	14,6	3×400	13	5,5	150	220	185
FA-3HX075	3×400	20,5	3×400	17	7,5	180	285	200





Opis wejść i wyjść



	Funkcje	Dane techniczne
	FA-1LX	1-fazowy
	Napięcie i częstotliwość	1×230 V (±10%), 50/60 Hz (±5%)
	Napięcie wyjściowe	3×230 V (dla zasilania 230 V)
	FA-3LX	3-fazowy
	Napięcie i częstotliwość	3×400 V (±10%), 50/60 Hz (±5%)
	Napięcie wyjściowe	3×400 V (dla zasilania 400 V)
	Częstotliwość wyjściowa	0,00÷3200 Hz (sterowanie U/F) 0,00÷300,0 Hz (sterowanie wektorowe)
Zasilanie	Charakterystyka sterowania V/F	1) Charakterystyka stałomomentowa 2) Charakterystyka o zredukowanym momencie 3) Charakterystyka momentu ustawiona przez użytkownika 4) Sterowanie wektorowe (czujnikowe i bezczujnikowe)
	Moment początkowy	18,0% dla 0,50 Hz
	Dynamika regulacji prędkości	1:100
	Stabilność prędkości wyjściowej	±0,5%
	Podbicie momentu napędowego	W trybie sterowania V/F - automatyczne lub zdefiniowane przez użytkownika
	Przyspieszanie/hamowanie	Charakterystyka liniowa lub według programowanej krzywej S. Maksymalny czas przyspieszania i hamowania – 6500 s.
	Dokładność zadawania częstotliwości	Cyfrowe zadawanie częstotliwości: 0,01 Hz (f≤100 Hz), 0,1 Hz (>100 Hz); Analogowe zadawanie częstotliwości: 1% częstotliwości maksymalnej
	Przeciążalność	1) 150% prądu znamionowego przez 1 minutę 2) 200% prądu znamionowego przez 0,1 sekundy
	Kompensacja poślizgu silnika	W trybie sterowania V/F możliwa jest automatyczna kompensacja poślizgu
	Zabezpieczenia	Zabezpieczenia falownika
Wyłącznik bezpieczeństwa		Możliwość zaprogramowania wejścia lub przycisku jako wyłącznika bezpieczeństwa powodującego natychmiastowe zdjęcie napięcia z wyjść falownika.
Zabezpieczenie nastaw		Możliwość zabezpieczenia nastaw falownika za pomocą numeru PIN
Kasowanie błędów		Możliwe jest ustawienie zarówno automatycznego, jak i ręcznego kasowania błędów
Hamowanie		Hamowanie prądem stałym oraz przy wykorzystaniu zewnętrznego opornika hamującego
I/O	6 wejść cyfrowych	1) Wyzwalanie wejść zarówno poziomem niskim (COM), jak i wysokim (+24 V) 2) Duża swoboda programowania funkcji, m.in. bieg w przód i tył, bieg próby w przód i tył, wyłącznik bezpieczeństwa, reset, sterowanie prędkością wielostopniową, motopotencjometr, zmiana czasu przyspieszania i zwalniania, wejście impulsowe i inne.
	2 wejścia analogowe	1) Mogą pracować zarówno jako wejścia napięciowe (0÷10 V), jak i wejścia prądowe (0÷20 mA). Programowo można ustawić również zakres 4÷20 mA. 2) Wejścia analogowe mogą być wykorzystane m.in. do zadawania częstotliwości i momentu oraz do współpracy z regulatorem PID.
	2 wyjścia analogowe	1) Mogą pracować zarówno jako wyjścia napięciowe (0÷10 V), jak i wyjścia prądowe (0÷20 mA). 2) Możliwość zaprogramowania wyjść analogowych do sygnalizacji: a) zadanej częstotliwości; b) napięcia prądu wyjściowego; c) napięcia w torze DC; d) temperatury końcówki mocy IGBT; e) mocy wyjściowej; f) prędkości obrotowej silnika; g) momentu napędowego.

Funkcje		Dane techniczne
I/O	2 wyjścia tranzystorowe	1) Szybkie wyjścia impulsowe (maks. częstotliwość 100 kHz). Możliwa sygnalizacja: a) zadanej częstotliwości; b) aktualnej częstotliwości; c) wartości prądu; d) napięcia wyjściowego; e) napięcia w torze DC; f) temperatury końcówki mocy; g) mocy wyjściowej; h) prędkości obrotowej silnika; i) momentu wyjściowego; 2) Obciążenie tranzystora – maks. 20 mA/27 V
	1 wyjście przekaźnikowe	1) Obciążalność styku 5 A/250 V AC lub 5 A/30 V DC 2) Duże możliwości programowania funkcji wyjścia (sygnalizacja 34 różnych stanów falownika)
Regulacja prędkości	1) Szerokie możliwości zadawania prędkości, w tym różne kombinacje uwzględniające wejścia cyfrowe, wejścia analogowe, potencjometr i przyciski na panelu sterowniczym, wejścia impulsowe i motopotencjometr. 2) Prędkość wielostopniowa – możliwość wprowadzenia 16 różnych prędkości oraz 8 czasów przyspieszania/zwalniania. 3) Tryb PLC – możliwość zdefiniowania sekwencji do 8 kroków, które będą automatycznie wykonywane przez falownik. Dla każdego z kroków można określić prędkość silnika, czas przyspieszania/zwalniania oraz czas trwania kroku. Można również określić, czy sekwencja zostanie wykonana tylko raz, czy też będzie powtarzana w pętli.	
PID	Wbudowany regulator PID zwiększający możliwość dopasowania pracy napędu do wymagań procesu technologicznego. Zarówno wartość zadana, jak i sygnał sprzężenia zwrotnego, może być wprowadzony z jednego z następujących źródeł: 1) Panel sterowania (przyciski lub potencjometr); 2) Wejścia analogowe; 3) Wejścia cyfrowe; 4) Wejście impulsowe.	
Warunki środowiskowe	Temperatura pracy	-10°C ÷ 40°C. Jeżeli temperatura przekroczy 40°C, to maksymalny prąd wyjściowy zmniejsza się o 1% wraz z każdym dodatkowym °C
	Przechowywanie	-20÷65°C
	Wilgotność	Poniżej 90%, bez kondensacji wilgoci
	Wysokość	0÷1000 m
	Montaż	Montaż w pozycji pionowej wewnątrz szafy sterowniczej z dobrą wentylacją na płycie montażowej, wykonanej z niepalnego materiału. Sposób montażu musi również zabezpieczać falownik przed bezpośrednim działaniem promieni słonecznych, kurzu, wilgoci oraz agresywnych lub wybuchowych gazów.
	Wentylacja	Chłodzenie poprzez naturalny i wymuszony obieg powietrza

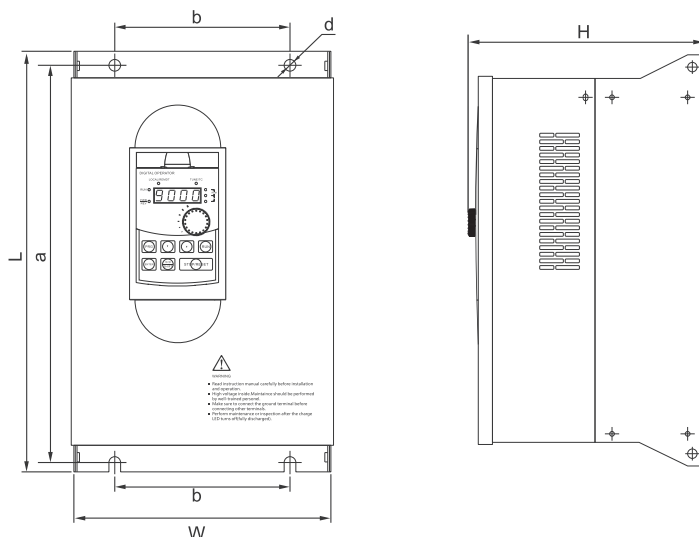
FA-3X

Najistotniejsze funkcje

- Konstrukcja falownika oparta o wydajny 32-bitowy procesor DSP zapewnia szybką i efektywną realizację zaawansowanych algorytmów sterowania asynchronicznym silnikiem trójfazowym;
- Możliwość pracy w trybie sterowania prędkością lub w trybie kontroli momentu napędowego;
- Sterowanie silnikiem oparte o bezczujnikowe sterowanie wektorowe oraz sterowanie w oparciu o swobodnie programowane charakterystyki V/F;
- Funkcja automatycznej kompensacji poślizgu oraz duży początkowy moment napędowy (nawet do 180% przy częstotliwości 0,5 Hz).
- Tryb PLC – możliwość zaprogramowania do 16 kroków realizowanych jednorazowo lub cyklicznie przez falownik. Dla każdego z kroków można określić prędkość, czas przyspieszania oraz czas trwania.
- Duża swoboda programowania wejść i wyjść falownika, zarówno analogowych, jak i cyfrowych.

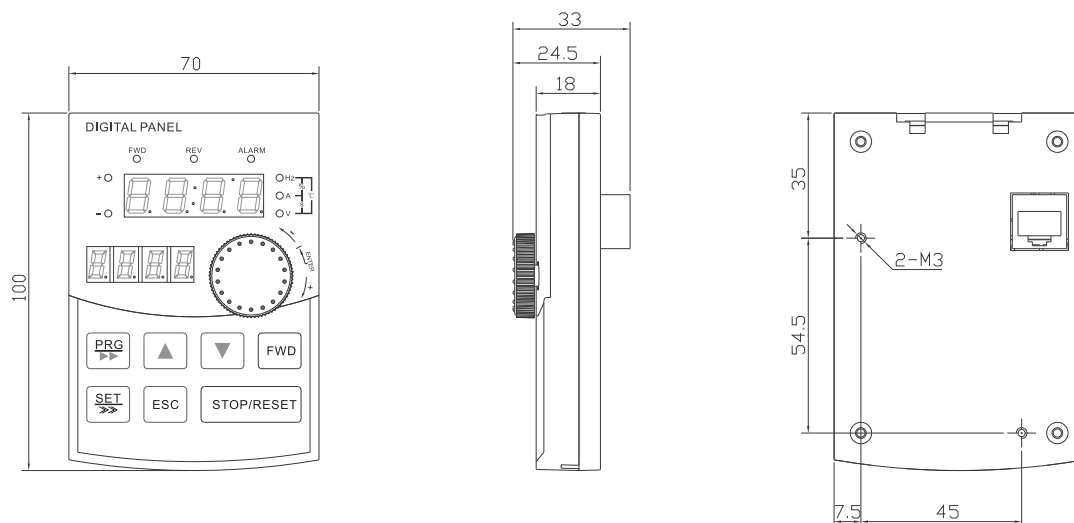
Typy urządzeń

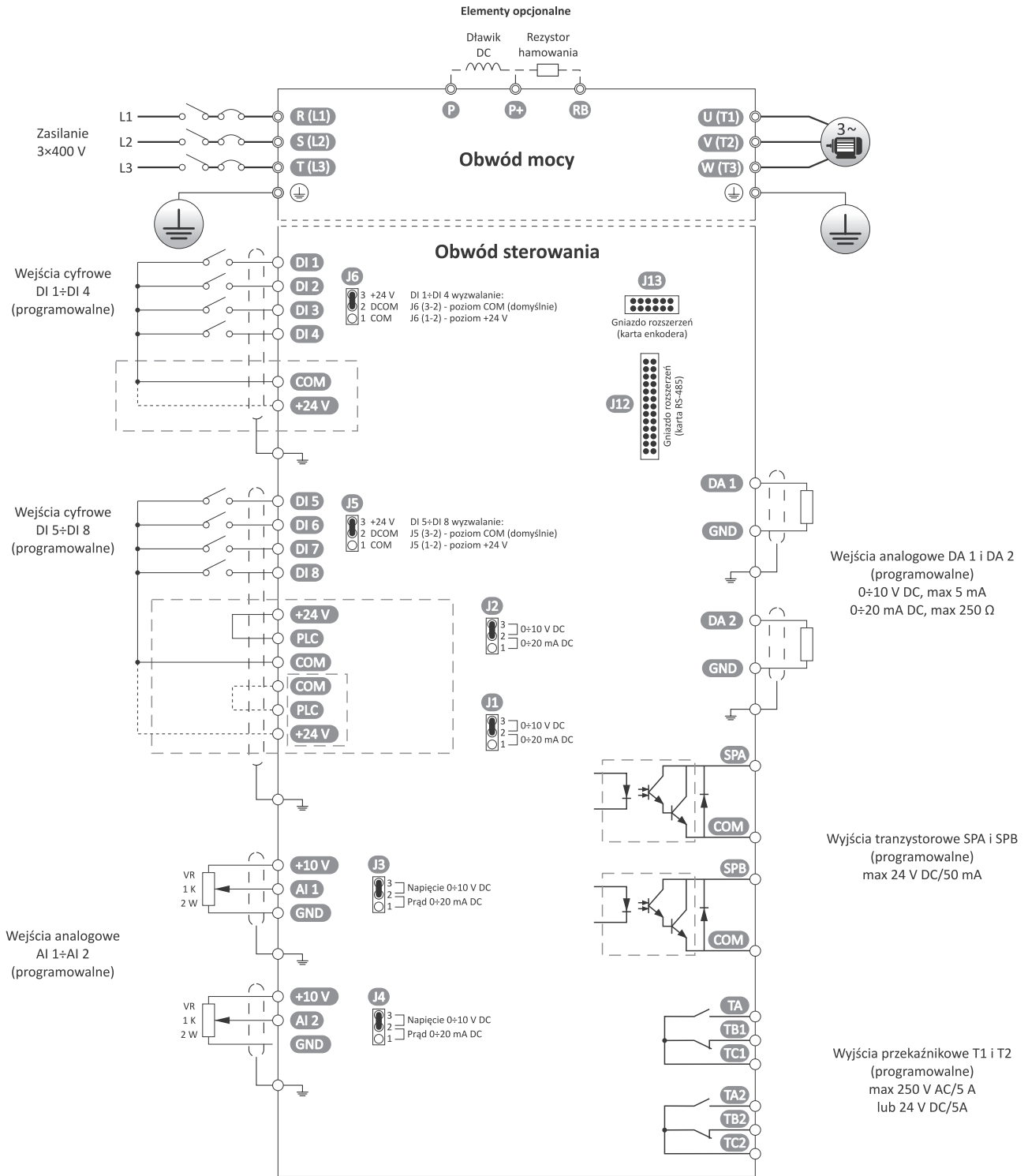
Typ falownika	Napięcie wejściowe [V]	Prąd wejściowy [A]	Napięcie wyjściowe [V]	Prąd wyjściowy [A]	Maksymalna moc silnika [kW]	Szerokość [mm]	Wysokość (L) [mm]	Głębokość (H) [mm]
FA-3X110	3×400	26	3×400	25	11	220	360	210
FA-3X150	3×400	35	3×400	32	15	220	360	210
FA-3X220	3×400	47	3×400	45	22	225	435	242



Panel sterowania

Panel sterowania jest odpinany od głównego korpusu falownika. Pozwala to na zewnętrzny montaż na drzwiach rozdzielnic w celu szybkiego dostępu do nastaw i regulacji parametrów falownika.





	Funkcje	Dane techniczne
Zasilanie	Napięcie i częstotliwość	3× 380÷415 V (±10%), 50/60 Hz (±5%)
	Napięcie wyjściowe	3× 380÷400 V (dla zasilania 400 V)
	Częstotliwość wyjściowa	0,00÷3200 Hz (sterowanie U/F) 0,00÷300 Hz (sterowanie wektorowe)
	Charakterystyka sterowania V/F	1) Charakterystyka stałomomentowa 2) Charakterystyki o zredukowanym momencie 3) Charakterystyka momentu ustawiona przez użytkownika 4) Sterowanie wektorowe (czujnikowe i bezczujnikowe)
	Moment początkowy	180% dla 0,50 Hz
	Dynamika regulacji prędkości	1:100
	Stabilność prędkości wyjściowej	±0,5%
	Podbicie momentu napędowego	W trybie sterowania V/F – automatyczne lub zdefiniowane przez użytkownika
	Przyspieszanie/hamowanie	Charakterystyka liniowa lub według programowanej krzywej S. Maksymalny czas przyspieszania i hamowania: 6500 sekund.
	Dokładność zadawania częstotliwości	Cyfrowe zadawanie częstotliwości: 0,01 Hz (f≤100 Hz), 0,1 Hz (>100 Hz); Analogowe zadawanie częstotliwości: 1% częstotliwości maksymalnej
Przeciążalność	1) 150% prądu znamionowego przez 1 minutę 2) 200% prądu znamionowego przez 0,1 sekundy	
Kompensacja poślizgu silnika	W trybie sterowania V/F możliwa jest automatyczna kompensacja poślizgu	
Zabezpieczenia	Zabezpieczenia falownika	1) Przed zbyt wysokim i zbyt niskim napięciem zasilania 2) Przed przekroczeniem prądu maksymalnego 3) Przed zbyt wysokim obciążeniem 4) Przed utratą prędkości i utknięciem silnika 5) Przed upływem prądu do masy 6) Przed nadmiernym przegrzaniem falownika 7) Dodatkowo falownik zabezpieczony jest przed błędami komunikacji lub nieprawidłowym sygnałem sprzężenia zwrotnego
	Wyłącznik bezpieczeństwa	Możliwość zaprogramowania wejścia lub przycisku, jako wyłącznika bezpieczeństwa, powodującego natychmiastowe zdjęcie napięcia z wyjść falownika
	Zabezpieczenie nastaw	Możliwość zabezpieczenia nastaw falownika za pomocą numeru PIN
	Kasowanie błędów	Możliwe jest ustawienie zarówno automatycznego, jak i ręcznego kasowania błędów
Hamowanie	Hamowanie prądem stałym oraz przy wykorzystaniu zewnętrznego opornika hamującego	
I/O	8 wejść cyfrowych	1) Wyzwalanie wejść, zarówno poziomem niskim (COM), jak i wysokim (+24V) 2) Duża swoboda programowania funkcji, m.in.: bieg w przód i tył, bieg testowy, wyłącznik bezpieczeństwa, reset, sterowanie prędkością wielostopniową, motopotencjometr, zmiana czasu przyspieszania i zwalniania, wejście impulsowe i inne
	3 wejścia analogowe	1) Mogą pracować zarówno jako wejścia napięciowe (0÷10V), jak i wejścia prądowe (0÷20 mA), programowo ustawić można również zakres 4÷20 mA 2) Wejścia analogowe mogą być wykorzystywane m.in. do zadawania częstotliwości i momentu oraz do współpracy z regulatorem PID
	2 wyjścia analogowe	1) Mogą pracować zarówno jako wyjścia napięciowe (0÷10 V), jak i wyjścia prądowe (0÷20 mA). 2) Możliwość zaprogramowania wyjść analogowych do sygnalizacji: a) zadanej i aktualnej częstotliwości b) napięcia prądu wyjściowego c) napięcia w torze DC d) temperatury końcówki mocy IGBT e) mocy wyjściowej f) prędkości obrotowej silnika g) momentu napędowego

Funkcje		Dane techniczne
I/O	2 wyjścia tranzystorowe	1) Szybkie wyjścia impulsowe (maks. częstotliwość 100 kHz). Możliwa sygnalizacja: a) zadanej częstotliwości; b) aktualnej częstotliwości; c) wartości prądu; d) napięcia wyjściowego; e) napięcia na torze DC; f) temperatury końcówki mocy; g) mocy wyjściowej; h) prędkości obrotowej silnika; i) momentu wyjściowego; 2) Obciążenie tranzystora – maks. 20 mA/27 V
	1 wyjście przekaźnikowe	1) Obciążalność styku 5 A/250 V AC lub 5 A/30 V DC 2) Duże możliwości programowania funkcji wyjścia (sygnalizacja 34 różnych stanów falownika)
Regulacja prędkości	1) Szerokie możliwości zadawania prędkości, w tym różne kombinacje uwzględniające wejścia cyfrowe, wejścia analogowe, potencjometr i przyciski na panelu sterowniczym, wejścia impulsowe i motopotencjometr. 2) Prędkość wielostopniowa – możliwość wprowadzenia 16 różnych prędkości oraz 8 czasów przyspieszania/zwalniania. 3) Tryb PLC – możliwość zdefiniowania sekwencji do 8 kroków, które będą automatycznie wykonywane przez falownik. Dla każdego z kroków można określić prędkość silnika, czas przyspieszania/zwalniania oraz czas trwania kroku. Można również określić, czy sekwencja zostanie wykonana tylko raz, czy też będzie powtarzana w pętli.	
PID	Wbudowany regulator PID zwiększający możliwość dopasowania pracy napędu do wymagań procesu technologicznego. Zarówno wartość zadana, jak i sygnał sprzężenia zwrotnego, może być wprowadzony z jednego z następujących źródeł: 1) Panel sterowania (przyciski lub potencjometr); 2) Wejścia analogowe; 3) Wejścia cyfrowe; 4) Wejście impulsowe.	
Warunki środowiskowe	Temperatura pracy	-10°C ÷ 40°C. Jeżeli temperatura przekroczy 40°C, to maksymalny prąd wyjściowy zmniejsza się o 1% wraz z każdym dodatkowym °C
	Przechowywanie	-20÷65°C
	Wilgotność	Poniżej 90%, bez kondensacji wilgoci
	Wysokość	0÷1000 m
	Montaż	Montaż w pozycji pionowej wewnątrz szafy sterowniczej z dobrą wentylacją na płycie montażowej, wykonanej z niepalnego materiału. Sposób montażu musi również zabezpieczać falownik przed bezpośrednim działaniem promieni słonecznych, kurzu, wilgoci oraz agresywnych lub wybuchowych gazów.
	Wentylacja	Chłodzenie poprzez naturalny i wymuszony obieg powietrza

FA-1F do sterowania silnikami 1-fazowymi

Przeznaczenie

Falowniki serii FA-1F przeznaczone są do sterowania jednofazowych silników prądu przemiennego z pomocniczym kondensatorem rozruchowym.

Najistotniejsze funkcje

- Możliwość zmiany kierunku wirowania silnika;
- Możliwość regulacji prędkości obrotowej w zakresie od 0 do 400 Hz;
- Wysoki moment napędowy przy niskich prędkościach obrotowych;
- Duża swoboda programowania wejść i wyjść cyfrowych oraz analogowych;
- Tryb PLC – możliwość zaprogramowania do siedmiu operacji realizowanych jednorazowo lub cyklicznie przez falownik. Dla każdego z kroków można określić prędkość, czas przyspieszania/hamowania oraz czas trwania;
- Wielofunkcyjny panel operatorski z możliwością demontażu i podłączenia na zewnątrz falownika.



⚠ Przed połączeniem silnika jednofazowego, konieczna jest zmiana jego połączeń wewnętrznych w celu wyeliminowania kondensatora rozruchowego.

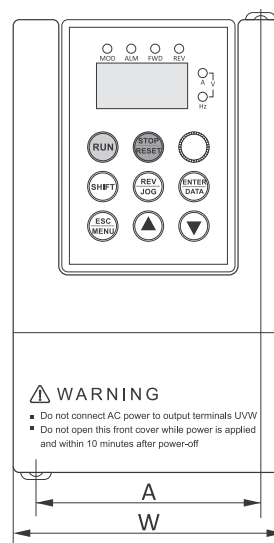
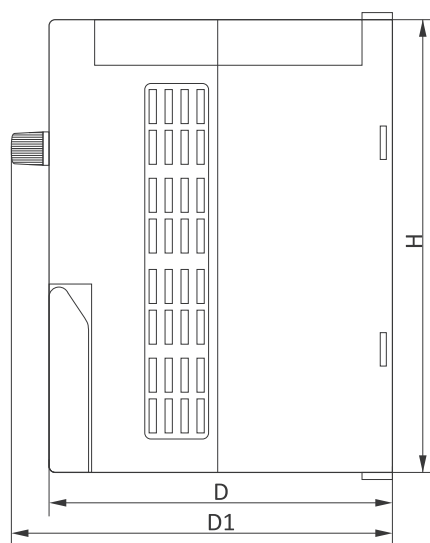


Typowy schemat silnika jednofazowego z kondensatorem rozruchowym

Zmodyfikowany układ połączeń silnika

Typy urządzeń

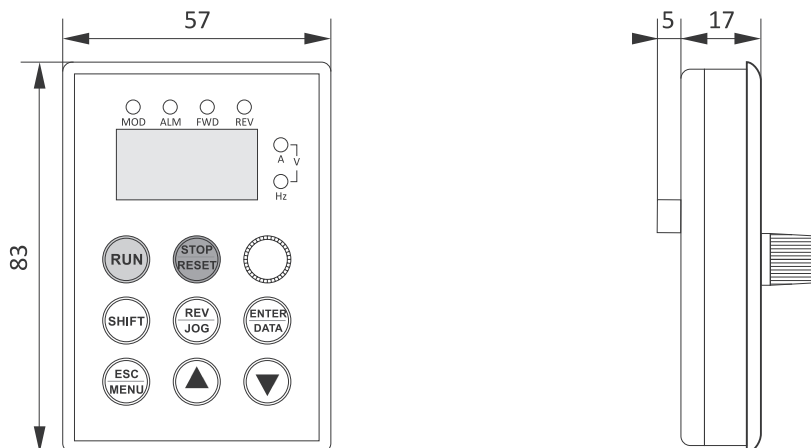
Typ falownika	Napięcie wejściowe [V]	Moc wejściowa [kVA]	Napięcie wyjściowe [V]	Prąd wyjściowy [A]	Maksymalna moc silnika [kW]	Szerokość [mm]	Wysokość [mm]	Głębokość [mm]
FA-1F004	1×230	1,1	1×230	3	0,4	89	149	113
FA-1F007	1×230	1,8	1×230	4,7	0,7	89	149	113
FA-1F015	1×230	2,8	1×230	7,5	1,5	89	149	113
FA-1F022	1×230	3,8	1×230	10	2,2	155	230	155



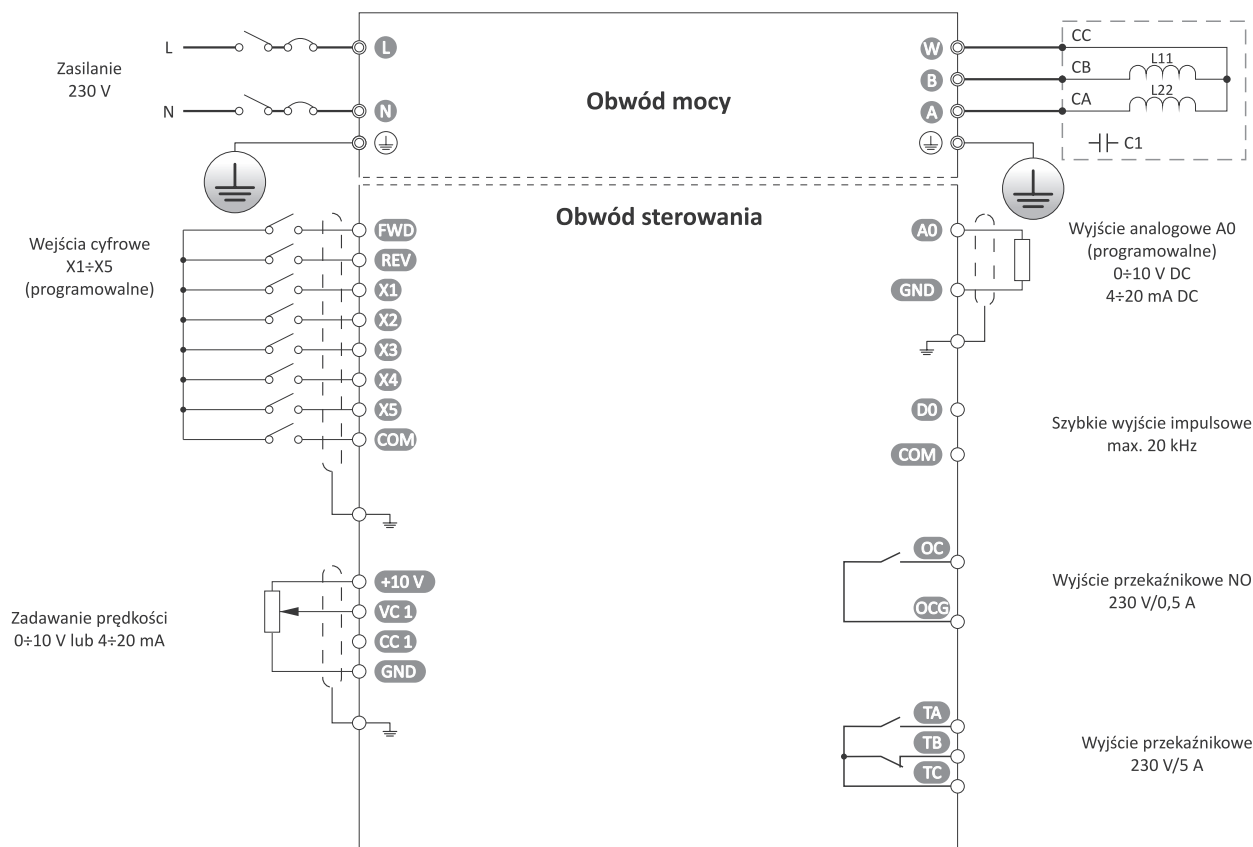
Falowniki FA-1F004, FA-1F007, FA-1F015

Panel sterowania

Panel sterowania jest odpinany od głównego korpusu falownika. Pozwala to na zewnętrzny montaż na drzwiach rozdzielnic w celu szybkiego dostępu do nastaw i regulacji parametrów falownika.



Opis wejść i wyjść



	Funkcje	Dane techniczne
Zasilanie	Napięcie i częstotliwość	1×230 V (±10%), 50/60 Hz (±5%)
	Napięcie wyjściowe	230 V
	Częstotliwość wyjściowa	0,00÷400 Hz
	Charakterystyka sterowania V/F	1) Charakterystyka stałomomentowa 2) Charakterystyki o zredukowanym momencie 3) Sterowanie wektorowe SVPWM
	Moment początkowy	100% dla 0,50 Hz
	Dynamika regulacji prędkości	1:100
	Stabilność prędkości wyjściowej	±0,5%
	Podbicie momentu napędowego	Automatyczne lub zdefiniowane przez użytkownika (0,1÷20%)
	Przyspieszanie/hamowanie	Charakterystyka liniowa lub według krzywej S.
	Dokładność zadawania częstotliwości	Cyfrowe zadawanie częstotliwości: 0,01 Hz Analogowe zadawanie częstotliwości: 1% częstotliwości maksymalnej
	Przeciążalność	1) 150% prądu znamionowego przez 1 minutę 2) 200% prądu znamionowego przez 0,5 sekundy
	Kompensacja poślizgu silnika	W trybie sterowania V/F możliwa jest automatyczna kompensacja poślizgu
Zabezpieczenia	Zabezpieczenia falownika	1) Przed zbyt wysokim i zbyt niskim napięciem zasilania 2) Przed przekroczeniem prądu maksymalnego 3) Przed zbyt wysokim obciążeniem 4) Przed nadmiernym przegrzaniem falownika
	Wyłącznik bezpieczeństwa	Możliwość zaprogramowania wejścia lub przycisku, jako wyłącznika bezpieczeństwa, powodującego natychmiastowe zdjęcie napięcia z wyjść falownika
	Zabezpieczenie nastaw	Możliwość zabezpieczenia nastaw falownika za pomocą numeru PIN
	Kasowanie błędów	Możliwe jest ustawienie zarówno automatycznego, jak i ręcznego kasowania błędów
Hamowanie	Hamowanie prądem stałym oraz przy wykorzystaniu zewnętrznego opornika hamującego	
I/O	2 wejścia cyfrowe: FWD i REV	Dwa wejścia cyfrowe do których na stałe przyporządkowane są rozkazy ruchu w przód (FWD) i tył (REV)
	5 wejść cyfrowych	1) Uniwersalne, programowane wejścia cyfrowe – możliwość przyporządkowana do 40-tu różnych funkcji pod każde wejście. 2) Wejście X5 może być skonfigurowane do pracy jako szybkie wejście impulsowe.
	1 wejście analogowe	1) Może pracować zarówno jako wejście napięciowe (0÷10 V), jak i wejście prądowe (4÷20 mA). Wybór za pomocą przełącznika na płycie głównej falownika. 2) Wejście analogowe może zostać wykorzystane do zadawania prędkości obrotowej silnika.
	1 wyjście analogowe	1) Może pracować zarówno jako wyjście napięciowe (0÷10 V), jak i wyjście prądowe (4÷20 mA). Wybór za pomocą przełącznika na płycie głównej falownika. 2) Możliwość zaprogramowania wyjścia analogowego do sygnalizacji: a) zadanej i aktualnej częstotliwości b) napięcia prądu wyjściowego c) napięcia w torze DC d) temperatury końcówki mocy IGBT e) wartości zadanej regulatora PID f) wartości sprzężenia zwrotnego regulatora PID
	1 szybkie wyjście tranzystorowe	1) Szybkie wyjścia impulsowe (maks. częstotliwość 20 kHz). Możliwa sygnalizacja: a) zadanej i aktualnej częstotliwości b) wartości prądu i napięcia wyjściowego c) napięcia na torze DC d) temperatury końcówki mocy IGBT e) wartości zadanej regulatora PID f) wartości sprzężenia zwrotnego regulatora PID 2) Obciążenie tranzystora – maks. 20 mA/27 V

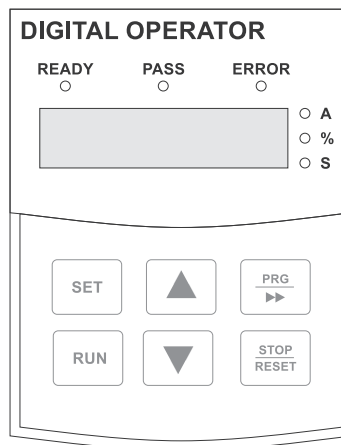
	Funkcje	Dane techniczne
	2 wyjścia przekaźnikowe 5 A	1) Wyjście przekaźnikowe przeznaczone do sygnalizacji błędu falownika. 2) Obciążalność styku 5A/250 V AC lub 5A/30 V DC.
I/O	2 wyjścia przekaźnikowe	1) Uniwersalne programowane wyjście przekaźnikowe umożliwiające sygnalizację m.in. a) pracy napędu; b) gotowości napędu do pracy; c) osiągnięcia zadanej częstotliwości; d) błędu falownika; e) zgłoszenia zewnętrznego błędu; f) sygnalizacji pracy w trybie PLC; g) inne: – obciążalność styku T – 5 A/250 V AC – obciążalność styku OC – 0,5 A/250 AC
Regulacja prędkości		1) Szerokie możliwości zadawania prędkości, w tym różne kombinacje uwzględniające wejścia cyfrowe, wejście analogowe, potencjometr i przyciski na panelu sterowniczym, wejścia impulsowe i motopotencjometr. 2) Prędkość wielostopniowa – możliwość wprowadzenia 16 różnych prędkości oraz 8 czasów przyspieszania/zwalniania. 3) Tryb PLC – możliwość zdefiniowania sekwencji do 7 kroków które będą automatycznie wykonywane przez falownik. Dla każdego z kroków można określić prędkość silnika, czas przyspieszania/zwalniania oraz czas trwania kroku. Można również określić, czy sekwencja zostanie wykonana tylko raz, czy też będzie powtarzana w pętli.
PID		Wbudowany regulator PID zwiększający możliwość dopasowania pracy napędu do wymagań procesu technologicznego. Zarówno wartość zadana, jak i sygnał sprzężenia zwrotnego, może być wprowadzony z jednego z następujących źródeł: 1) Panel sterowania (przyciski lub potencjometr); 2) Wejście analogowe; 3) Wejście cyfrowe; 4) Wejście impulsowe.
Warunki środowiskowe	Temperatura pracy	-10°C ÷ 40°C. Jeżeli temperatura przekroczy 40°C, to maksymalny prąd wyjściowy zmniejsza się o 1% wraz z każdym dodatkowym °C
	Przechowywanie	-20÷65°C
	Wilgotność	Poniżej 90%, bez kondensacji wilgoci
	Wysokość	0÷1000 m
	Montaż	Montaż w pozycji pionowej wewnątrz szafy sterowniczej z dobrą wentylacją na płycie montażowej, wykonanej z niepalnego materiału. Sposób montażu musi również zabezpieczać falownik przed bezpośrednim działaniem promieni słonecznych, kurzu, wilgoci oraz agresywnych lub wybuchowych gazów.
	Wentylacja	Chłodzenie poprzez naturalny i wymuszony obieg powietrza

Softstarty

Przeznaczenie

Softstarty służą do przeprowadzania bezpiecznego rozruchu asynchronicznych 3-fazowych silników klatkowych. Zastosowanie softstartu pozwala wyeliminować układy typu gwiazda/trójkąt, a przy tym radykalnie obniża udar prądowy występujący podczas rozruchu nawet bardzo obciążonych napędów (np. młyny i kruszarki).

SF-110÷SF-550



Działanie

Rozruch silnika przeprowadzany jest na wszystkich trzech fazach zasilania, co zapobiega wystąpieniu asymetrii obciążenia sieci i nierównomiernemu obciążeniu uzwojeń silnika. Dodatkowo zaimplementowane w softstart zaawansowane funkcje zabezpieczające chronią silnik, zarówno podczas rozruchu, pracy oraz hamowania.

Wybrane funkcje

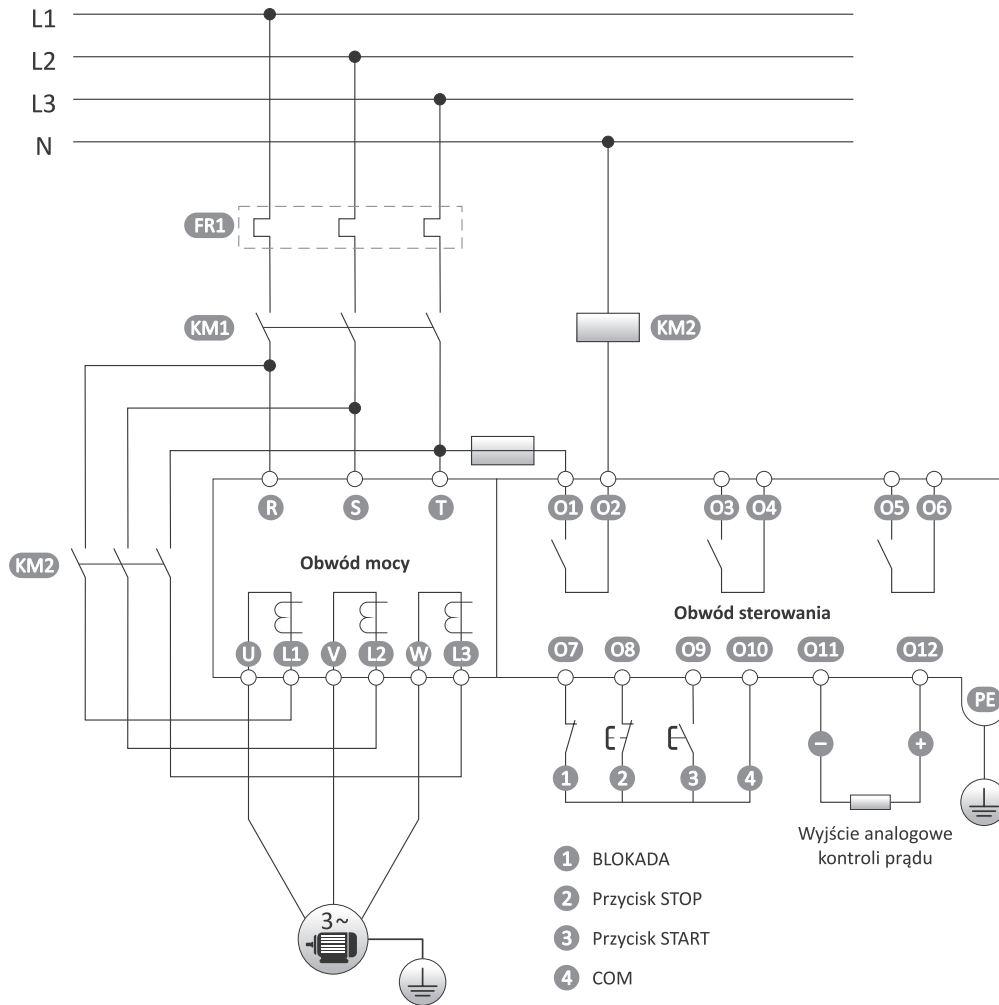
- Pełne sterowanie trójfazowe;
- Sześć typów charakterystyk rozruchowych;
- Kontrola momentu, prądu i mocy zarówno podczas rozruchu, jak i pracy;
- Zabezpieczenie elektroniczne przed przeciążeniem silnika;
- Zabezpieczenie przed niedociążeniem silnika;
- Zabezpieczenie nadnapięciowe i podnapięciowe;
- Panel sterowniczy z klawiaturą i wyświetlaczem LED;
- Wyjście analogowe kontroli prądu;
- Programowane wyjścia przekaźnikowe;
- Pamięć błędów;
- Możliwość automatycznego restartu silnika.

Typy urządzeń

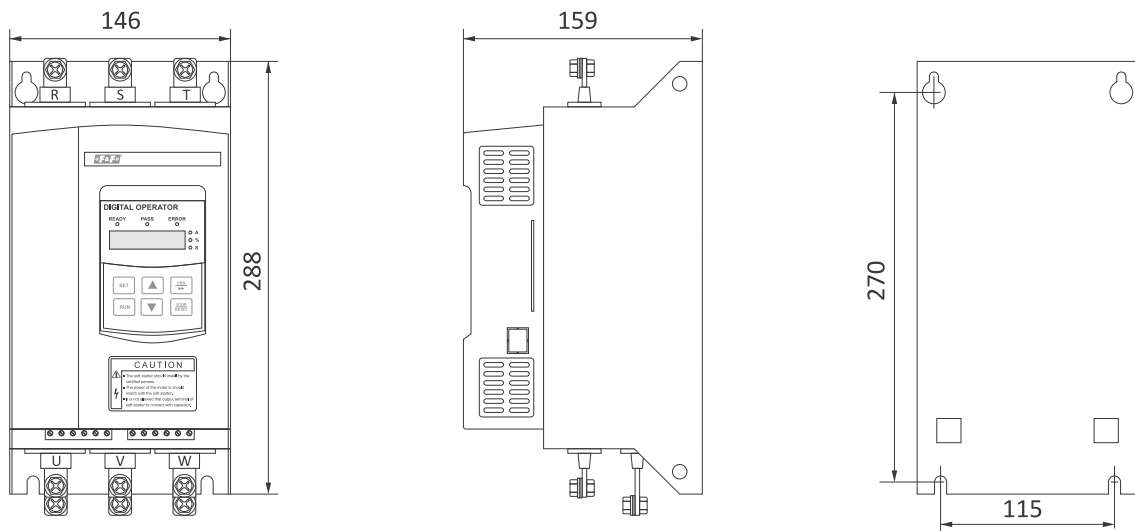
Typ	Napięcie wejściowe [V]	Prąd wejściowy [A]	Maksymalna moc silnika [kW]
SF-110	3×400	22	11
SF-150	3×400	30	15
SF-180	3×400	37	18
SF-220	3×400	44	22
SF-300	3×400	60	30
SF-370	3×400	74	37
SF-450	3×400	90	45
SF-550	3×400	110	55

⚠ Panel sterowania jest odpinany od głównego korpusu falownika. Pozwala to na zewnętrzny montaż na drzwiach rozdzielnic w celu szybkiego dostępu do nastaw i regulacji parametrów softstartu.

Schemat podłączenia



Wymiary



Funkcje	Dane techniczne	
Zasilanie	Trójfazowe, 3× 400 V (±15%), częstotliwość 50 Hz	
Silnik	Silnik asynchroniczny, trójfazowy (uzwojenia 400 V)	
Sterowanie silnikiem	Rozruch i hamowanie – sterowanie wszystkich trzech faz wyjściowych Praca – wymagany zewnętrzny stycznik obejściowy	
Rozruch	1) Z ograniczeniem prądu maksymalnego 2) Liniowy wzrost napięcia 3) Gwałtowny start i dalej z ograniczeniem prądu maksymalnego 4) Gwałtowny start i dalej z liniowym wzrostem napięcia 5) Liniowy wzrost prądu 6) Podwójna kontrola napięcia i prądu	
Hamowanie	1) Miękkie hamowanie 2) Hamowanie wybiegiem	
Zabezpieczenia	1) Temperaturowe softstartu 2) Zanik napięcia fazowego 3) Termiczne silnika 4) Nadnapięciowe i podnapięciowe 5) Zwarciove 6) Przed zbyt niskim obciążeniem	
Funkcje dodatkowe	1) Automatyczny rozruch silnika 2) Automatyczny restart w przypadku błędu 3) Automatyczny wielokrotny rozruch	
Wejścia	Sterowanie bezpotencjałowe względem poziomu COM 1) Start 2) Stop 3) Blokada	
Wyjścia przekaźnikowe	1) Zasilanie stycznika bezobejściowego 2) Sygnalizacja błędu 3) Programowane – dostępne funkcje: a) gotowość do pracy b) uruchomienie silnika c) załączenie stycznika obejściowego d) rozpoczęcie hamowania e) zatrzymanie silnika f) błąd – blokada napędu g) praca	
Wyjście analogowe	Sygnał prądowy (0÷20 mA) proporcjonalny do bieżącej wartości prądu silnika	
Panel sterowania	1) Czterocyfrowy wyświetlacz LCD i kontrolki LED umożliwiające: a) programowanie softstartu b) sygnalizacja stanu pracy c) wyświetlanie informacji o prądzie, mocy i stopniu przeciążenia silnika d) wyświetlanie komunikatów o błędach 2) Klawiatura umożliwiająca sterowanie silnikiem oraz skonfigurowanie softstartu 3) Możliwość blokady lub ograniczenia zmiany nastaw	
Warunki pracy	Środowisko pracy	– wolne od kurzu i pyłu (szczególnie przewodzącego) – zapewniające właściwą wentylację urządzenia – zabezpieczone przed niepowołanym dostępem
	Temperatura	-25÷40°C
	Wilgotność	poniżej 90% (bez kondensacji pary)
	Wibracje	poniżej 0,5 G
	Wysokość pracy	poniżej 3 000 m n.p.m.

Dział X

Liczniki zużycia energii elektrycznej

Rozdział 41

Liczniki zużycia energii elektrycznej..... 246

Liczniki zużycia energii elektrycznej

Przeznaczenie

Liczniki zużycia energii elektrycznej są statycznymi (elektronicznymi), wzorcowanymi urządzeniami pomiarowymi, stosowanymi jako podliczniki do wskazań pobranej energii elektrycznej czynnej/biernej prądu przemiennego jednofazowego i trójfazowego.

Produkt	Typ	MID	Współpraca z przekładnikami prądowymi	Z-hierunkowy	Pomiar dodatkowych parametrów											Komunikacja		Podświetlenie liczydła	Kasowanie	Strona	
					Energia czynna pobrana	Energia czynna oddana	Energia bierna	Energia bierna indukcyjna	Energia bierna pojemnościowa	Moc czynna, bierna, pozorna	Zapotrzebowanie na moc	Napięcie	Prąd	Częstotliwość	Współczynnik mocy	Modbus	M-Bus				
LE-01	licznik 1-fazowy	-	-	-	•	-	-	-	-	-	-	-	-	-	-	-	-	-	-	-	247
LE-01d	licznik 1-fazowy	•	-	-	•	-	-	-	-	-	-	-	-	-	-	-	-	-	-	-	247
LE-01DC	licznik 1-fazowy	-	bocznik	•	•	•	-	-	-	-	-	•	•	-	-	•	-	•	-	-	266
LE-01M	licznik 1-fazowy	•	-	-	•	-	-	-	-	-	-	-	-	-	-	•	-	-	-	-	254
LE-01MB	licznik 1-fazowy	•	-	•	•	•	-	•	•	•	•	•	•	•	-	•	•	•	-	-	263
LE-01MQ	licznik 1-fazowy	•	-	•	•	•	-	•	•	•	•	•	•	•	•	•	-	•	-	-	261
LE-01MR	licznik 1-fazowy	•	-	•	•	-	•	-	-	•	-	•	•	•	•	•	-	•	•	-	256
LE-01MW	licznik 1-fazowy	•	-	•	•	-	•	-	-	•	-	•	•	•	•	•	-	•	•	-	258
LE-02d	licznik 3-fazowy	•	-	-	•	-	-	-	-	-	-	-	-	-	-	-	-	•	-	-	248
LE-02d CT	licznik 3-fazowy	-	•	-	•	-	-	-	-	-	-	-	-	-	-	-	-	•	-	-	250
LE-03	licznik 3-fazowy	-	-	-	•	-	-	-	-	-	-	-	-	-	-	-	-	-	-	-	248
LE-03d	licznik 3-fazowy	•	-	-	•	-	-	-	-	-	-	-	-	-	-	-	-	-	-	-	249
LE-03d CT200	licznik 3-fazowy	-	•	-	•	-	-	-	-	-	-	-	-	-	-	-	-	-	-	-	250
LE-03d CT400	licznik 3-fazowy	-	•	-	•	-	-	-	-	-	-	-	-	-	-	-	-	-	-	-	250
LE-03 FPV-RST	licznik 3-fazowy	•	-	•	•	•	-	-	-	•	-	-	-	-	-	-	-	•	•	-	252
LE-03M	licznik 3-fazowy	•	-	-	•	-	-	-	-	-	-	-	-	-	-	•	-	-	-	-	255
LE-03M CT	licznik 3-fazowy	-	•	-	•	-	-	-	-	-	-	-	-	-	-	•	-	-	-	-	255
LE-03MB	licznik 3-fazowy	•	-	•	•	•	-	•	•	•	•	•	•	•	•	-	•	•	•	-	263
LE-03MB CT	licznik 3-fazowy	-	•	•	•	•	-	•	•	•	•	•	•	•	•	-	•	•	•	-	264
LE-03MP	licznik 3-fazowy	-	-	•	•	-	•	-	-	•	-	•	•	•	-	•	-	-	-	-	257
LE-03MQ	licznik 3-fazowy	•	-	•	•	•	-	•	•	•	•	•	•	•	•	•	-	•	-	-	261
LE-03MQ CT	licznik 3-fazowy	•	•	•	•	•	-	•	•	•	•	•	•	•	•	•	-	•	-	-	262
LE-03MW	licznik 3-fazowy	•	-	•	•	•	•	•	•	•	•	•	•	•	•	•	-	-	-	•	259
LE-03MW CT	licznik 3-fazowy	-	•	•	•	•	•	•	•	•	•	•	•	•	•	•	-	-	-	•	260
LE-04d	licznik 3-fazowy	-	-	-	•	-	-	-	-	-	-	-	-	-	-	-	-	-	-	-	251
LE-05d	licznik 3-fazowy	-	-	-	•	-	-	-	-	-	-	-	-	-	-	-	-	-	-	-	251
WZE-1	licznik 1-fazowy	•	-	-	•	-	-	-	-	-	-	-	-	-	-	-	-	-	-	-	249
WZE-1 RST	licznik 1-fazowy	-	-	-	•	-	-	-	-	-	-	-	-	-	-	-	-	•	•	-	253
WZE-3	licznik 3-fazowy	•	-	-	•	-	-	-	-	-	-	-	-	-	-	-	-	-	-	-	249
WZE-3 RST	licznik 3-fazowy	-	-	-	•	-	-	-	-	-	-	-	-	-	-	-	-	-	-	•	253

Prąd bazowy – określenie metrologiczne: wartość prądu dla którego ustalane są istotne cechy licznika, np. dokładność pomiaru.

Prąd maksymalny – maksymalny prąd, jakim możemy stale obciążać licznik energii elektrycznej.

Prąd minimalny – określenie metrologiczne: najniższa wartość prądu dla którego zachowana jest klasa dokładności.

Minimalny prąd detekcji – najniższa wartość prądu, której przepływ zostanie zarejestrowany przez licznik.

Przykład znakowania na urządzeniu: 0,25÷5(50)A

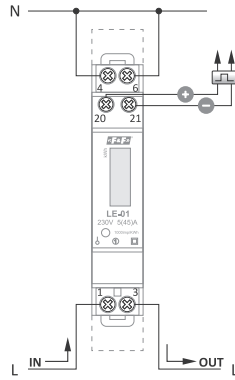
0,25 A – prąd minimalny

5 A – prąd bazowy

50 A – prąd maksymalny

Do pomiaru bezpośredniego

LE-01 1-fazowy, z mechanicznym liczydłem bębnowym

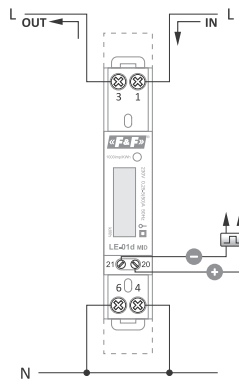


napięcie odniesienia	230 V
prąd bazowy	5 A
prąd maksymalny	45 A
minimalny prąd detekcji	0,02 A
dokładność pomiaru (IEC61036)	klasa 1
pobór własny licznika	<8 VA; <0,4 W
zakres wskazań liczydła	0÷99999,9 kWh
stała licznika	1000 imp/kWh
sygnalizacja szczytowania	LED czerwona
wyjście impulsowe	
typ	otwarty kolektor
maksymalne napięcie	27 V DC
maksymalny prąd	27 mA
stała impulsowania	1000 imp/kWh
czas impulsu	70 ms
temperatura pracy	-25÷55°C
przyłącze	zaciski śrubowe 6 mm ²
wymiary	1 moduł (18 mm)
montaż	na szynie TH-35
stopień ochrony	IP20

Funkcje

- 1-fazowy;
- Pomiar bezpośredni 45 A;
- Zgodność z LVD;
- Mechaniczne liczydło bębnowe;
- Wyjście impulsowe SO.

LE-01d 1-fazowy, z wyświetlaczem LCD, certyfikat MID



zgodność	Dyrektywa MID 2014/32/EU
napięcie odniesienia	230 V
prąd bazowy	0,25÷5 A
prąd maksymalny	50 A
minimalny prąd detekcji	0,02 A
dokładność pomiaru	klasa B
pobór własny licznika	<8 VA; <0,4 W
zakres wskazań liczydła	0÷99999,9 kWh
stała licznika	1000 imp/kWh
sygnalizacja szczytowania	LED czerwona
wyjście impulsowe	
typ	otwarty kolektor
maksymalne napięcie	27 V DC
maksymalny prąd	27 mA
stała impulsowania	1000 imp/kWh
czas impulsu	90 ms
temperatura pracy	-25÷55 °C
przyłącze	zaciski śrubowe 6 mm ²
wymiary	1 moduł (18 mm)
montaż	na szynie TH-35
stopień ochrony	IP20

Funkcje

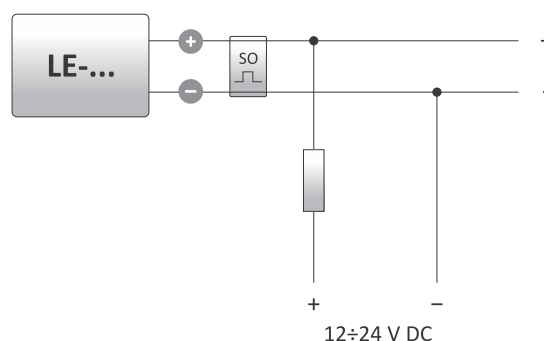
- 1-fazowy;
- Pomiar bezpośredni 50 A;
- Zgodność z MID;
- Wyświetlacz LCD;
- Wyjście impulsowe SO.

Układ zasilania wyjścia impulsowego przy podłączeniu zewnętrznego urządzenia zliczającego

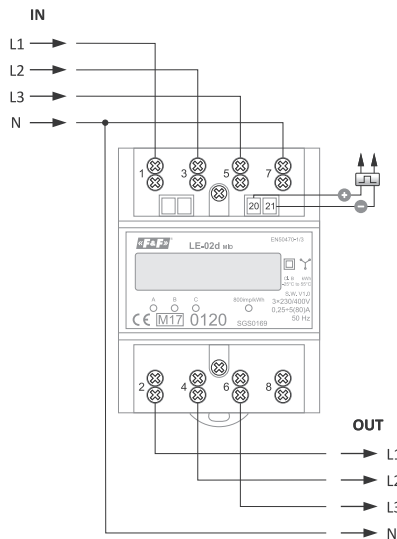
W celu podłączenia do wskaźnika energii elektrycznej zewnętrznego urządzenia zliczającego, należy do układu podłączyć równoległe źródło zasilania 12÷24 V DC poprzez rezystor 3,6÷8,2 kΩ/0,5 W ograniczający prąd. Maksymalne obciążenie obwodu zliczającego to 27 mA.

Zmiana polaryzacji zasilania może uszkodzić wyjście impulsowe wskaźnika.

Przy braku podłączenia zewnętrznego urządzenia zliczającego nie należy podłączać do wyjścia impulsowego układu zasilania.



LE-02d 3-fazowy, z wyświetlaczem LCD, certyfikat MID

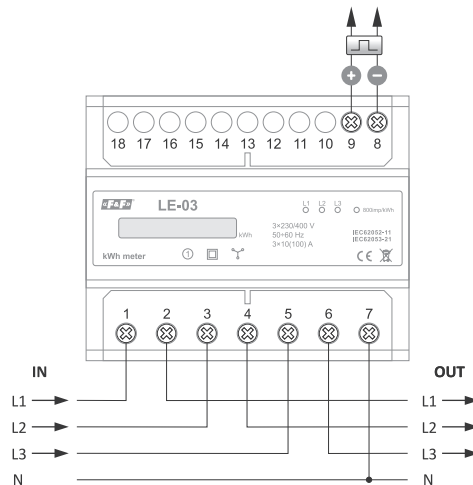


zgodność	Dyrektywa MID 2014/32/EU
napięcie odniesienia	3×230/400 V
prąd bazowy	3×5 A
prąd maksymalny	3×80 A
minimalny prąd detekcji	0,04 A
dokładność pomiaru	klasa B
pobór własny licznika	<10 VA; <2 W
zakres wskazań liczydła	0÷999999,99 kWh
stała licznika	800 imp/kWh
sygnalizacja poboru prądu	3×LED czerwona
sygnalizacja szczytowania	LED czerwona
wyjście impulsowe	
typ	otwarty kolektor
maksymalne napięcie	27 V DC
maksymalny prąd	27 mA
stała impulsowania	800 imp/kWh
czas impulsu	35 ms
temperatura pracy	-25÷55°C
przyłącze	zaciski śrubowe 16 mm ²
wymiary	4,5 modułu (75 mm)
montaż	na szynie TH-35
stopień ochrony	IP20

Funkcje

- 3-fazowy;
- Pomiar bezpośredni 3×80 A;
- Zgodność z MID;
- Wyświetlacz LCD;
- Wyjście impulsowe SO.

LE-03 3-fazowy, z mechanicznym liczydłem bębnowym

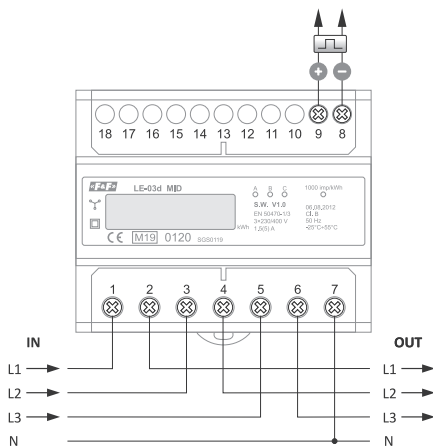


napięcie odniesienia	3×230/400 V
prąd bazowy	3×10 A
prąd maksymalny	3×100 A
minimalny prąd detekcji	0,04 A
dokładność pomiaru (IEC61036)	klasa 1
pobór własny licznika	<10 VA; <2 W
zakres wskazań liczydła	0÷999999,9 kWh
stała licznika	800 imp/kWh
sygnalizacja poboru prądu	3×LED czerwona
sygnalizacja szczytowania	LED czerwona
wyjście impulsowe	
typ	otwarty kolektor
maksymalne napięcie	27 V DC
maksymalny prąd	27 mA
stała impulsowania	800 imp/kWh
czas impulsu	34÷80 ms
temperatura pracy	-25÷55°C
przyłącze	zaciski śrubowe 25 mm ²
wymiary	7 modułów (122 mm)
montaż	na szynie TH-35
stopień ochrony	IP20

Funkcje

- 3-fazowy;
- Pomiar bezpośredni 3×100 A;
- Zgodność z LVD;
- Mechaniczne liczydło bębnowe;
- Wyjście impulsowe SO.

LE-03d 3-fazowy, z wyświetlaczem LCD, certyfikat MID

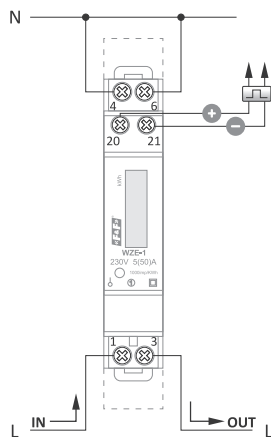


zgodność	Dyrektywa MID 2014/32/EU
napięcie odniesienia	3×230/400 V
prąd bazowy	3×10 A
prąd maksymalny	3×100 A
minimalny prąd detekcji	0,04 A
dokładność pomiaru	klasa B
pobór własny licznika	<10 VA; <2 W
zakres wskazań liczydła	0÷999999,9 kWh
stała licznika	1000 imp/kWh
sygnalizacja poboru prądu faz A, B, C	3×LED czerwona
sygnalizacja szczytywania	LED czerwona
wyjście impulsowe	
typ	otwarty kolektor
maksymalne napięcie	27 V DC
maksymalny prąd	27 mA
stała impulsowania	1000 imp/kWh
czas impulsu	34±80 ms
temperatura pracy	-25÷55°C
przyłącze	zaciski śrubowe 25 mm ²
wymiary	7 modułów (122 mm)
montaż	na szynie TH-35
stopień ochrony	IP20

Funkcje

- 3-fazowy;
- Pomiar bezpośredni 3×100 A;
- Zgodność z MID;
- Wyświetlacz LCD;
- Wyjście impulsowe SO.

WZE-1 1-fazowy, z wyświetlaczem LCD, certyfikat MID

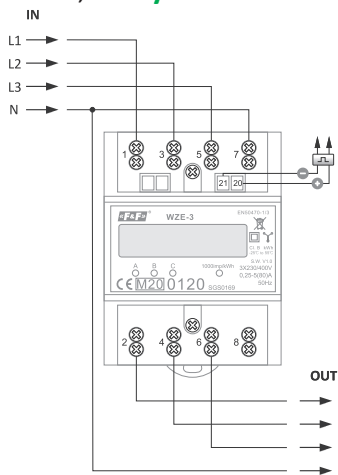


zgodność	Dyrektywa MID 2014/32/EU
napięcie odniesienia	230 V AC
prąd bazowy	0,25÷5 A
prąd maksymalny	50 A
minimalny prąd detekcji	0,02 A
dokładność pomiaru	klasa B
pobór własny licznika	<8 VA; <0,4 W
zakres wskazań liczydła	0÷999999,99 kWh
stała licznika	1000 imp/kWh
sygnalizacja szczytywania	LED czerwona
wyjście impulsowe	
typ	otwarty kolektor
maksymalne napięcie	27 V DC
maksymalny prąd	27 mA
stała impulsowania	1000 imp/kWh
czas impulsu	90 ms
temperatura pracy	-25÷55°C
przyłącze	zaciski śrubowe 6 mm ²
wymiary	1 moduł (18 mm)
montaż	na szynie TH-35
stopień ochrony	IP20

Funkcje

- 1-fazowy;
- Pomiar bezpośredni 50 A;
- Zgodność z MID;
- Wyświetlacz LCD;
- Wyjście impulsowe SO.

WZE-3 3-fazowy, z wyświetlaczem LCD, certyfikat MID



zgodność	Dyrektywa MID 2014/32/EU
napięcie odniesienia	3×230/400 V
prąd bazowy	3×5 A
prąd maksymalny	3×80 A
minimalny prąd detekcji	0,04 A
dokładność pomiaru	klasa B
pobór własny licznika	<10 VA; <2 W
zakres wskazań liczydła	0÷999999,99 kWh
stała licznika	1000 imp/kWh
sygnalizacja poboru prądu faz A, B, C	3×LED czerwona
sygnalizacja szczytywania	LED czerwona
wyjście impulsowe	
typ	otwarty kolektor
maksymalne napięcie	27 V DC
maksymalny prąd	27 mA
stała impulsowania	1000 imp/kWh
czas impulsu	35 ms
temperatura pracy	-25÷55°C
przyłącze	zaciski śrubowe 16 mm ²
wymiary	4,5 modułu (75 mm)
montaż	na szynie TH-35
stopień ochrony	IP20

Funkcje

- 3-fazowy;
- Pomiar bezpośredni 3×80 A;
- Zgodność z MID;
- Wyświetlacz LCD;
- Wyjście impulsowe SO.

Do pomiaru półpośredniego

Przeznaczenie

Wskaźniki przeznaczone do współpracy z przekładnikami prądowymi o prądzie wtórnym 5 A.

Maksymalny prąd mierzony układem określony jest wartością prądu pierwotnego zastosowanego przekładnika prądowego. (więcej str. 327)

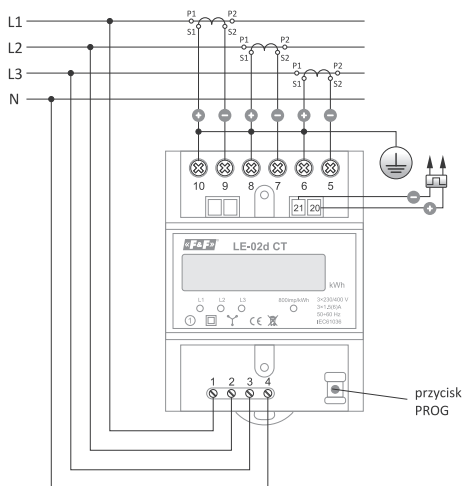
LE-02d CT 3-fazowy, do współpracy z przekładnikami prądowymi

Działanie

W pamięci wskaźnika zachowane są wartości prądów pierwotnych przekładników możliwych do zastosowania. Wybór odpowiedniej wartości, zgodnej z wartościami podłączonych przekładników powoduje automatyczne ustawienie właściwego współczynnika, zgodnie z którym wyliczana jest wartość rzeczywista pobranej energii elektrycznej układu. Na wyświetlaczu LCD wyświetlana jest wartość rzeczywista pobranej energii w formacie zależnym od wybranej przekładni. Przekładnia programowalna za pomocą przycisku umiejscowionego pod osłonką zacisków licznika.

Wartości prądów przekładników wpisane w pamięć wskaźnika:

5, 25, 40, 50, 60, 75, 80, 100, 120, 150, 200, 250, 300, 400, 500, 600, 800, 1000, 1200, 1500, 1600, 2000, 2500, 3000, 4000, 5000, 6000.



napięcie odniesienia	3×230/400 V
prąd bazowy	3×1,5 A
prąd maksymalny	3×6 A
prąd wtórny przekładnika	5 A
minimalny prąd detekcji	0,04 A
dokładność pomiaru (IEC61036)	klasa 1
pobór własny licznika	<10 VA; <2 W
liczba cyfr liczydła	8
zakres wskazań liczydła	zależny od przekładni
stała licznika	zależna od przekładni
sygnalizacja poboru prądu	3×LED czerwona
sygnalizacja szczytowania	LED czerwona
wyjście impulsowe	
typ	otwarty kolektor
maksymalne napięcie	27 V DC
maksymalny prąd	27 mA
stała impulsowania	zależna od przekładni
czas impulsu	35 ms
temperatura pracy	-25÷55°C
przyłącze	zaciski śrubowe 16 mm ²
wymiary	4,5 modułu (75 mm)
montaż	na szynie TH-35
stopień ochrony	IP20

Funkcje

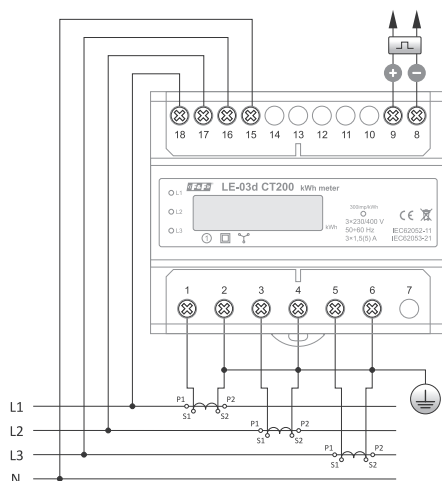
- 3-fazowy;
- Pomiar półpośredni 3×6 A;
- Przekładniki 5÷6000/5 A;
- Przekładnia ustawiana jednorazowo przyciskiem;
- Zgodność z LVD;
- Wyjście impulsowe SO.

LE-03d CT200 (300 imp/kWh) / LE-03d CT400 (150 imp/kWh)

do współpracy z dedykowanymi przekładnikami prądowymi

Działanie

Przy zastosowaniu przekładników o dedykowanych parametrach wskaźnik pokazuje wartość rzeczywistą pobranej przez układ energii elektrycznej.



typ przekładnika	
LE-03d CT200	200/5 A
LE-03d CT400	400/5 A
napięcie odniesienia	3×230/400 V
prąd bazowy	3×1,5 A
prąd maksymalny	3×5 A
minimalny prąd detekcji	0,04 A
dokładność pomiaru (IEC61036)	klasa 1
pobór własny licznika	<10 VA; <2 W
liczba cyfr liczydła	8
zakres wskazań liczydła	0÷9999999 kWh
stała licznika (CT200/CT400)	300 imp/kWh / 150 imp/kWh
sygnalizacja poboru prądu	3×LED czerwona
sygnalizacja szczytowania	LED czerwona
wyjście impulsowe	
typ	otwarty kolektor
maksymalne napięcie	27 V DC
maksymalny prąd	27 mA
stała impulsowania CT200	300 imp/kWh
stała impulsowania CT400	150 imp/kWh
czas impulsu	35 ms
temperatura pracy	-25÷55°C
przyłącze	zaciski śrubowe 25 mm ²
wymiary	7 modułów (122 mm)
montaż	na szynie TH-35
stopień ochrony	IP20

Funkcje

- 3-fazowy;
- Pomiar półpośredni 3×5 A;
- Przekładniki 200/5A i 400/5 A;
- Przekładnia ustawiona fabrycznie;
- Zgodność z LVD;
- Wyjście impulsowe SO.

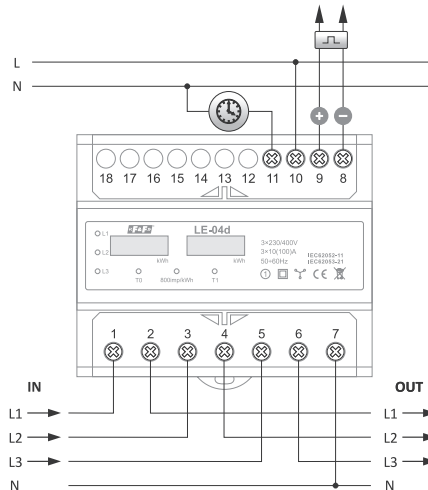
LE-04d 3-fazowy, 2-taryfowy

Przeznaczenie

Wskaźnik przystosowany jest do pomiaru energii elektrycznej w systemie dwutaryfowym. Do wskazań wartości poboru energii w danej taryfie służą oddzielne wyświetlacze T₀ i T₁.

Działanie

Przełączenie między taryfami odbywa się w momencie podania napięcia sterującego na wejście D licznika. Służyć do tego może zewnętrzny zegar sterujący. Licznik T₀ szczytuje wartość poboru energii przy braku napięcia sterującego na wejściu D. Licznik T₁ szczytuje wartość poboru energii od momentu pojawienia się napięcia sterującego na wejściu D, aż do jego zaniku. Praca danego licznika sygnalizowana jest świeceniem odpowiedniej LED.



napięcie odniesienia	3×230/400 V
prąd bazowy	3×10 A
prąd maksymalny	3×100 A
minimalny prąd detekcji	0,04 A
dokładność pomiaru (IEC61036)	klasa 1
pobór własny licznika	<10 VA; <2 W
zakres wskazań liczydła	0÷999999,99 kWh
stała licznika	800 imp/kWh
sygnalizacja poboru prądu	3×LED czerwona
sygnalizacja szczytywania	LED czerwona
wyjście impulsowe	
typ	otwarty kolektor
maksymalne napięcie	27 V DC
maksymalny prąd	27 mA
stała impulsowania	800 imp/kWh
czas impulsu	35 ms
temperatura pracy	-25÷55°C
przyłącze	zaciski śrubowe 16 mm ²
wymiary	7 modułów (122 mm)
montaż	na szynie TH-35
stopień ochrony	IP20

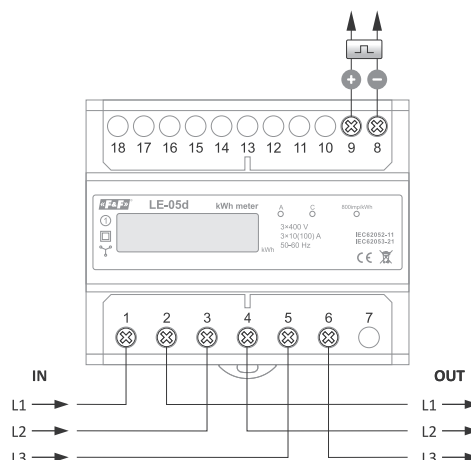
Funkcje

- 3-fazowy;
- Pomiar bezpośredni 3×100 A;
- 2 taryfy;
- Współpraca z zewnętrznym zegarem sterującym;
- Zgodność z LVD;
- Wyjście impulsowe SO.

LE-05d 3-fazowy, bez przewodu neutralnego

Działanie

Układ elektroniczny pod wpływem przepływającego prądu i przyłożonego napięcia generuje impulsy w ilości proporcjonalnej do pobieranej energii elektrycznej. Pomiar energii odbywa się w układzie Arona. Wskaźnik posiada wyjście impulsowe SO+ SO-. Wskaźnik posiada możliwość plombowania osłon zacisków wejściowych i wyjściowych uniemożliwiających zrobienie obejścia wskaźnika.



napięcie odniesienia	3×400 V
prąd bazowy	3×10 A
prąd maksymalny	3×100 A
minimalny prąd detekcji	0,04 A
dokładność pomiaru (IEC61036)	klasa 1
pobór własny licznika	<10 VA; <2 W
zakres wskazań liczydła	0÷999999,9 kWh
stała licznika	800 imp/kWh
sygnalizacja poboru prądu	2×LED czerwona
sygnalizacja szczytywania	LED czerwona
wyjście impulsowe	
typ	otwarty kolektor
maksymalne napięcie	27 V DC
maksymalny prąd	27 mA
stała impulsowania	800 imp/kWh
czas impulsu	34÷80 ms
temperatura pracy	-25÷55°C
przyłącze	zaciski śrubowe 25 mm ²
wymiary	7 modułów (122 mm)
montaż	na szynie TH-35
stopień ochrony	IP20

Funkcje

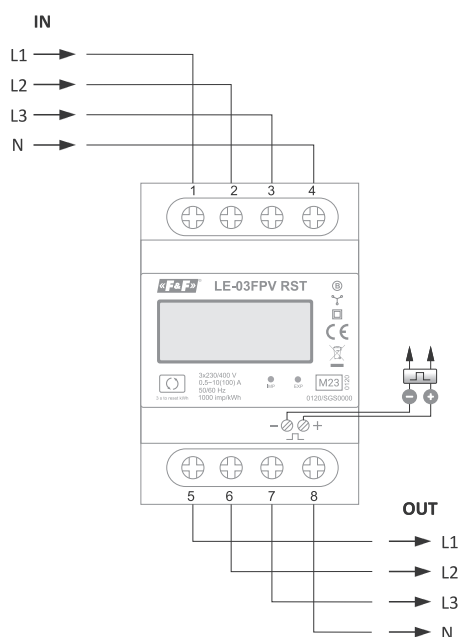
- 3-fazowy;
- Napięcie odniesienia 3×400 V;
- Pomiar bezpośredni 3×100 A;
- Pomiar w układzie Arona;
- Zgodność z LVD;
- Wyjście impulsowe SO.

Liczniki kasowalne

Kasowalne liczniki zużycia energii wyposażone są w dodatkowe liczniki energii, które mogą zostać skasowane przez użytkownika. W takiej sytuacji główny licznik zużycia energii kontynuuje zliczanie energii, a licznik pomocniczy rozpoczyna zliczanie od zera.

Produkt	Typ	MID	Współpraca z przekładnikami prądowymi	2-kierunkowy	Pomiar dodatkowych parametrów											Komunikacja		Podświetlenie liczydła	Kasowanie	Strona
					Energia czynna pobrana	Energia czynna oddana	Energia bierna	Energia bierna indukcyjna	Energia bierna pojemnościowa	Moc czynna, bierna, pozorna	Zapotrzebowanie na moc	Napięcie	Prąd	Częstotliwość	Współczynnik mocy	Modbus	M-Bus			
LE-01MR	licznik 1-fazowy	•	–	•	•	–	•	–	–	•	–	•	•	•	•	•	–	•	•	256
LE-01MW	licznik 1-fazowy	•	–	•	•	–	•	–	–	•	–	•	•	•	•	•	–	•	•	258
LE-03-FPV-RST	licznik 3-fazowy	•	–	•	•	•	–	–	–	•	–	–	–	–	–	–	–	•	•	252
LE-03MW	licznik 3-fazowy	•	–	•	•	•	•	•	•	•	•	•	•	•	•	•	–	–	•	259
LE-03MW CT	licznik 3-fazowy	–	•	•	•	•	•	•	•	•	•	•	•	•	•	•	–	–	•	260
WZE-1-RST	licznik 1-fazowy	–	–	–	•	–	–	–	–	–	–	–	–	–	–	–	–	•	•	253
WZE-3-RST	licznik 3-fazowy	–	–	–	•	–	–	–	–	–	–	–	–	–	–	–	–	–	•	253

LE-03-FPV-RST 3-fazowy, 2-kierunkowy, certyfikat MID, do instalacji fotowoltaicznych

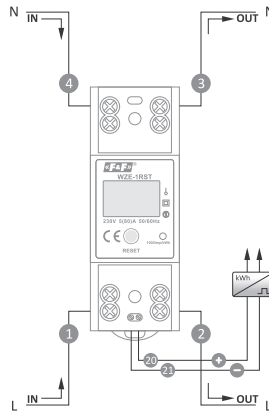


zgodność	Dyrektywa MID 2014/32/EU
napięcie odniesienia	3×230/400 V
prąd bazowy	3×10 A
prąd maksymalny	3×100 A
minimalny prąd detekcji	0,04 A
częstotliwość	50÷60 Hz
dokładność pomiaru	klasa B
pobór własny licznika	<10 VA; <2 W
zakres wskazań liczydła	0÷999999,9 kWh
stała licznika	1000 imp/kWh
sygnalizacja szczytowania	2×LED czerwona
wyjście impulsowe	
typ	otwarty kolektor
maksymalne napięcie	27 V DC
maksymalny prąd	27 mA
stała impulsowania	1000 imp/kWh
czas impulsu	60 ms
temperatura pracy	-40÷70°C
przyłącze	zaciski śrubowe 25 mm ²
wymiary	4 moduły (72 mm)
montaż	na szynie TH-35
stopień ochrony	(wewnątrz pomieszczeń) IP51

Funkcje

- 3-fazowy miernik zużycia energii elektrycznej;
- 2-kierunkowy pomiar energii czynnej i mocy czynnej (doskonały do nadzoru i rozliczania instalacji fotowoltaicznej);
- Zgodność z MID;
- Pomiar bezpośredni 100 A;
- Kasowalny pomocniczy licznik zużycia energii;
- Łatwe kasowanie licznika pomocniczego;
- Podświetlany wyświetlacz LCD (6 + 1 znak);
- Wyjście impulsowe SO.

WZE-1-RST 1-fazowy, z wyświetlaczem LCD,

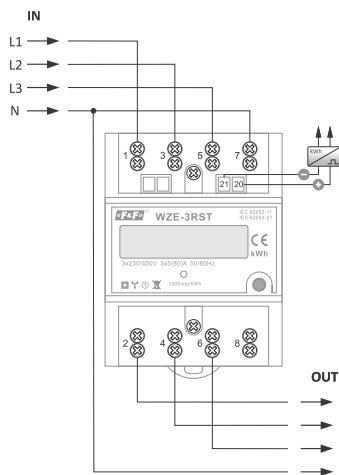


napięcie odniesienia	230 V AC
prąd bazowy	5 A
prąd maksymalny	80 A
minimalny prąd detekcji	0,02 A
częstotliwość	50±60 Hz
dokładność pomiaru	klasa 1
pobór własny licznika	<8 VA; <0,4 W
zakres wskaźni liczydła	0÷99999,9 kWh
stała licznika	1000 imp/kWh
sygnalizacja szczytowania	LED czerwona
wyjście impulsowe	
typ	otwarty kolektor
maksymalne napięcie	27 V DC
maksymalny prąd	20 mA
stała impulsowania	1000 imp/kWh
czas impulsu	90 ms
temperatura pracy	-20÷65°C
przyłącze	zaciski śrubowe 16 mm ²
wymiary	2 moduły (35 mm)
montaż	na szynie TH-35
stopień ochrony	(wewnątrz pomieszczeń) IP51

Funkcje

- 1-fazowy wskaźnik zużycia energii;
- Pomiar bezpośredni 80 A;
- Pomiar energii czynnej;
- Zgodność z normami IEC62052-11 i IEC62053-21;
- Kasowalny, pomocniczy licznik zużycia energii;
- Łatwe kasowanie licznika pomocniczego;
- 2-rzędowy, podświetlany wyświetlacz LCD (5+1 znak);
- Jednoczesne wyświetlanie licznika globalnego i kasowalnego;
- Wyjście impulsowe SO.

WZE-3-RST 3-fazowy, z wyświetlaczem LCD



napięcie odniesienia	3×230/400 V
prąd bazowy	3×5 A
prąd maksymalny	3×80 A
minimalny prąd detekcji	0,02 A
częstotliwość	50±60 Hz
dokładność pomiaru	klasa 1
pobór własny licznika	<8 VA; <0,4 W
zakres wskaźni liczydła	0÷999999,99 kWh
stała licznika	1000 imp/kWh
sygnalizacja szczytowania	LED czerwona
wyjście impulsowe	
typ	otwarty kolektor
maksymalne napięcie	27 V DC
maksymalny prąd	20 mA
stała impulsowania	1000 imp/kWh
czas impulsu	35 ms
temperatura pracy	-40÷70°C
przyłącze	zaciski śrubowe 16 mm ²
wymiary	4,5 moduły (75/76 mm)
montaż	na szynie TH-35
stopień ochrony	(wewnątrz pomieszczeń) IP51

Funkcje

- 3-fazowy wskaźnik zużycia energii;
- Pomiar bezpośredni 3×80 A;
- Pomiar energii czynnej;
- Zgodność z normami IEC62052-11 i IEC62053-21;
- Kasowalny, pomocniczy licznik zużycia energii;
- Łatwe kasowanie licznika pomocniczego;
- Wyświetlacz LCD (6+2 znaki);
- Wyjście impulsowe SO.

Urządzenia powiązane z licznikami kasowalnymi

LE-01 MR 1-fazowy, 2-kierunkowy, 4-taryfowy licznik energii elektrycznej

Więcej informacji str. 256

LE-01 MW 1-fazowy licznik energii elektrycznej

Więcej informacji str. 258

LE-03 MW 3-fazowy, 2-kierunkowy, 4-taryfowy licznik energii elektrycznej

Więcej informacji str. 259

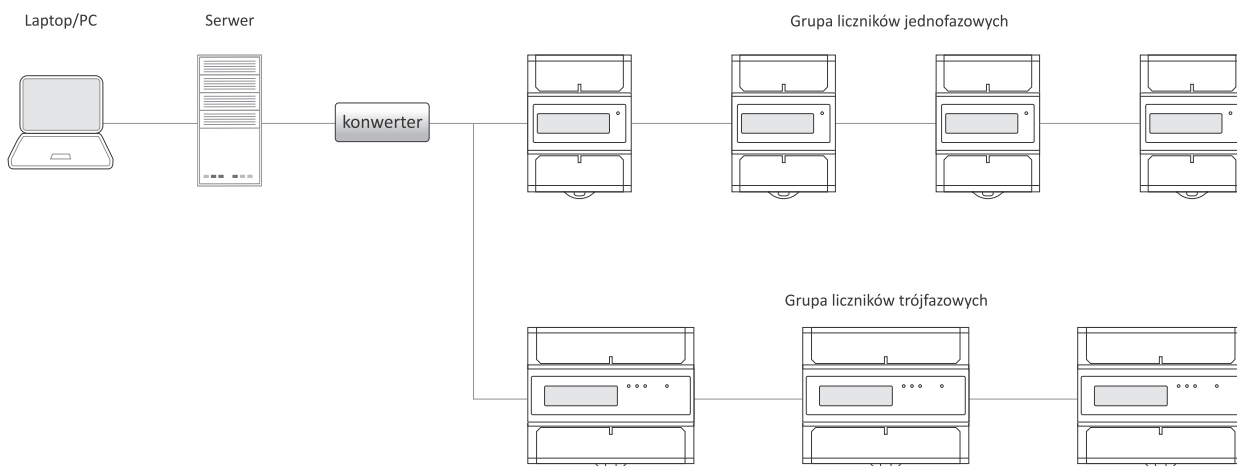
LE-03 MWCT 3-fazowy, 2-kierunkowy, 4-taryfowy licznik energii elektrycznej

Więcej informacji str. 260

Liczniki zdalnego odczytu

Przeznaczenie

Liczniki zdalnego odczytu służą do wskazań pobranej energii elektrycznej oraz parametrów sieci zasilającej z możliwością zdalnego odczytu, archiwizacji danych lub wskazań w systemach finansowo-rozliczeniowych, BMS, SCADA, itp.



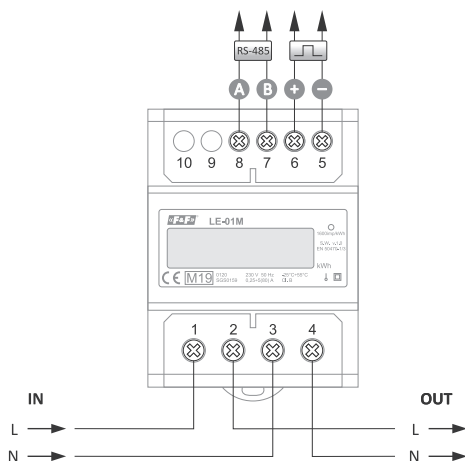
Działanie

Grupa liczników wraz z urządzeniami komunikacji sieciowej (konwertery, koncentratory, sterowniki), zarządzana jest poprzez specjalne oprogramowanie pozwalające na rejestrację zużycia energii oraz parametrów sieci. Odczytane i rejestrowane wartości są zgodne ze wskazaniami na wyświetlaczu wskaźnika. Komunikacja z licznikami odbywa się zgodnie z wyznaczonym protokołem komunikacyjnym przez port komunikacyjny. Każdy z liczników identyfikowany jest poprzez unikalny adres nadawany przez użytkownika.

System zdalnego odczytu MeternetPRO, więcej informacji str. 267

Liczniki energii czynnej z komunikacją Modbus RTU

LE-01M 1-fazowy, certyfikat MID

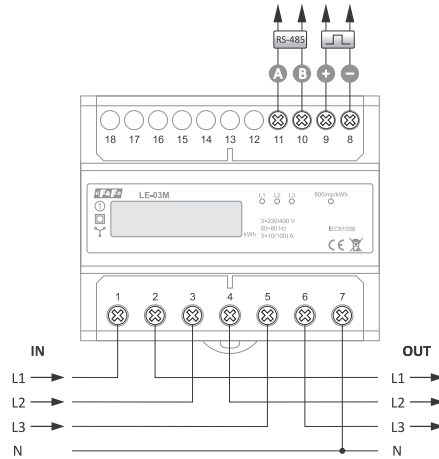


zgodność	Dyrektywa MID 2014/32/EU
napięcie odniesienia	230 V
prąd bazowy	5 A
prąd maksymalny	80 A
minimalny prąd detekcji	0,04 A
dokładność pomiaru	klasa B
pobór własny licznika	<10 VA; <2 W
zakres wskazań liczydła	0÷99999,99 kWh
stała licznika	1600 imp/kWh
sygnalizacja szczytowania	LED czerwona
wyjście impulsowe	
typ	otwarty kolektor
maksymalne napięcie	27 V DC
maksymalny prąd	27 mA
stała impulsowania	1600 imp/kWh
czas impulsu	34÷80 ms
port	RS-485
protokół komunikacyjny	Modbus RTU
temperatura pracy	-25÷55°C
przyłącze	zaciski śrubowe 25 mm ²
wymiary	4,5 modułu (75 mm)
montaż	na szynie TH-35
stopień ochrony	IP20

Funkcje

- 1-fazowy;
- Pomiar bezpośredni 100 A;
- Wskazanie kWh;
- Zgodność z MID;
- Protokół Modbus RTU;
- Port RS-485;
- Wyjście impulsowe SO.

LE-03M 3-fazowy



napięcie odniesienia	3×230/400 V
prąd bazowy	3×10 A
prąd maksymalny	3×100 A
minimalny prąd detekcji	0,04 A
klasa dokładności (IEC61036)	1
pobór własny licznika	<10 VA; <2 W
zakres wskazań liczydła	0÷99999,99 kWh
stała licznika	800 imp/kWh
sygnalizacja poboru prądu faz A, B, C	3×LED czerwona
sygnalizacja szczytowania	LED czerwona
wyjście impulsowe	
typ	otwarty kolektor
maksymalne napięcie	27 V DC
maksymalny prąd	27 mA
stała impulsowania	800 imp/kWh
czas impulsu	34±80 ms
port	RS-485
protokół komunikacyjny	Modbus RTU
temperatura pracy	-25÷55°C
przyłącze	zaciski śrubowe 25 mm ²
wymiary	7 modułów (122 mm)
montaż	na szynie TH-35
stopień ochrony	IP20

Funkcje

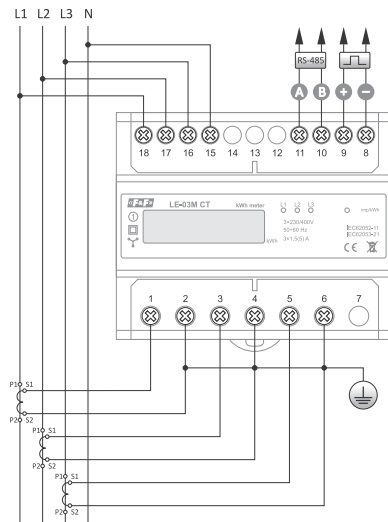
- 3-fazowy;
- Pomiar bezpośredni 3×100 A;
- Wskazanie kWh;
- Protokół Modbus RTU;
- Port RS-485;
- Wyjście impulsowe SO.

LE-03MCT 3-fazowy, do współpracy z przekładnikami prądowymi

Działanie

Przekładnia programowalna zgodnie z funkcjami programowymi protokołu Modbus RTU.

Wartości prądów przekładników możliwe do zaprogramowania: 5, 20, 30, 40, 50, 60, 75, 80, 100, 120, 125, 150, 200, 250, 300, 400, 500, 600, 750, 800, 1000, 1200, 1250, 1500, 2000, 2500, 3000, 4000, 5000, 6000.



napięcie odniesienia	3×230/400 V
prąd bazowy	3×1,5 A
prąd maksymalny	3×5 A
minimalny prąd detekcji	0,04 A
klasa dokładności (IEC61036)	1
pobór własny licznika	<10 VA; <2 W
liczba cyfr liczydła	7
zakres wskazań liczydła	zależny od przekładni
stała licznika	zależna od przekładni
sygnalizacja poboru prądu faz A, B, C	3×LED czerwona
sygnalizacja szczytowania	LED czerwona
wyjście impulsowe	
typ	otwarty kolektor
maksymalne napięcie	27 V DC
maksymalny prąd	27 mA
stała impulsowania	zależna od przekładni
czas impulsu	35 ms
port	RS-485
protokół komunikacyjny	Modbus RTU
temperatura pracy	-25÷55°C
przyłącze	zaciski śrubowe 25 mm ²
wymiary	7 modułów (122 mm)
montaż	na szynie TH-35
stopień ochrony	IP20

Funkcje

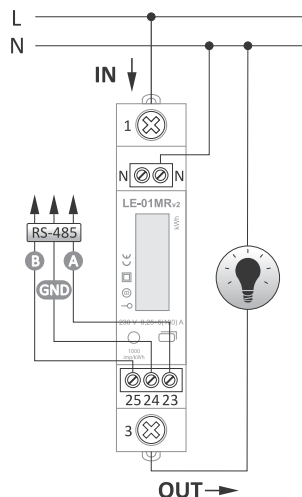
- 3-fazowy;
- Pomiar półpośredni 3×5 A;
- Przekładniki 5÷6000/5 A;
- Przekładnia ustawiana programowo zgodnie z Modbus RTU;
- Wskazanie kWh;
- Protokół Modbus RTU;
- Port RS-485;
- Wyjście impulsowe SO.

Liczniki energii czynnej/biernej z pomiarem parametrów sieci

Działanie

Liczniki służą do wskazań i rejestracji pobranej energii elektrycznej oraz parametrów sieci zasilającej. Mierzone przez wskaźnik parametry sieci są projektowane cyklicznie na wyświetlaczu LCD. Zdalny odczyt wszystkich wskaźników możliwy jest poprzez przewodową sieć komunikacyjną standardu RS-485.

LE-01MR 1-fazowy, certyfikat MID



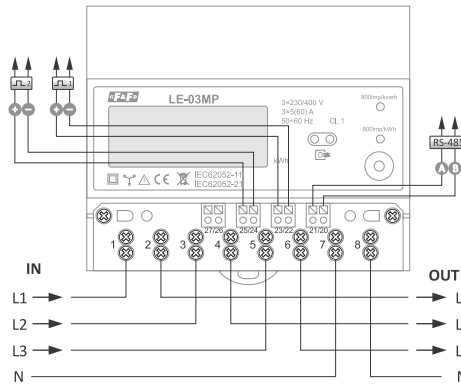
zgodność	Dyrektywa MID 2014/32/EU
napięcie odniesienia	230 V
prąd bazowy	5 A
prąd maksymalny	100 A
minimalny prąd detekcji	0,02 A
dokładność pomiaru	klasa B
pobór własny licznika	<8 VA; <0,4 W
zakres wskazań liczydła	0÷99999,99 kWh
stała licznika	1000 imp/kWh
sygnalizacja szczytowania	LED czerwona
wyjście impulsowe	
typ	otwarty kolektor
maksymalne napięcie	27 V DC
maksymalny prąd	27 mA
stała impulsowania	1000 imp/kWh
czas impulsu	35 ms
port	RS-485
protokół komunikacyjny	Modbus RTU
temperatura pracy	-25÷55°C
przyłącze	zaciski śrubowe 25 mm ²
wymiary	1 moduł (18 mm)
montaż	na szynie TH-35
stopień ochrony	IP20

Funkcje

- 1-fazowy;
- 2-kierunkowy, 4-kwadrantowy pomiar energii (energia czynna pobrana, energia czynna oddana, energia bierna pobrana, energia bierna oddana)*;
- Bezpośredni pomiar prądów do 100 A;
- Pomiar parametrów sieci (napięcie, prąd, moc czynna, moc bierna, moc pozorna, współczynnik mocy, częstotliwość);
- Obliczanie zapotrzebowania na moc*;
- Pomocnicze, kasowalne wskaźniki zużycia energii czynnej i biernej*;
- Zgodność z MID;
- Port RS-485 z obsługą protokołu Modbus RTU;
- Podświetlany wyświetlacz LCD;
- Możliwość ręcznej konfiguracji licznika (bez podłączania komputera)*;
- Zabezpieczenie nastaw numerem PIN*;
- Montaż na szynie DIN (1 moduł).

! Funkcjonalności oznaczone (*) dostępne od wersji (v.2) urządzenia.

LE-03MP 3-fazowy



napiecie odniesienia	3x230/400 V
prąd bazowy	3x5 A
prąd maksymalny	3x60 A
minimalny prąd detekcji	0,02 A
dokładność pomiaru (IEC61036)	klasa 1
pobór własny licznika	<10 VA; <1,5 W
zakres wskazań liczydła	0÷999999,99 kWh
stała licznika (kWh)	800 imp/kWh
stała licznika (kvarh)	800 imp/kvarh
sygnalizacja szczytywania	2xLED czerwona
wyjście impulsowe	
typ	otwarty kolektor
maksymalne napięcie	27 V DC
maksymalny prąd	27 mA
stała impulsowania	800 imp/kWh lub 800 imp/kvarh
czas impulsu	10 ms
port	RS-485
protokół komunikacyjny	Modbus RTU
temperatura pracy	-25÷55°C
przyłącze	zaciski śrubowe 16 mm ²
wymiary	7 modułów (122 mm)
montaż	na szynie TH-35
stopień ochrony	IP20

Funkcje

- 3-fazowy;
- Pomiar bezpośredni 3x60 A;
- Wskazanie kWh/kvarh + parametry sieci;
- Prepaid (przedpłata);

Dodatkowe funkcje

- Wewnętrzny przekaźnik załączający obwody faz L₁, L₂, L₃;
- Ręczne sterowanie przekaźnikami;
- Zabezpieczenie nadprądowe – nastawa wartości granicznej obciążenia;
- Energia prepaid (przedpłata) – wartość energii czynnej, przy której licznik odłącza wewnętrzny przekaźnik;
- Praca automatyczna – uaktywnienie automatycznego wyłączenia przekaźnika po przekroczeniu ustawionego prądu nadmiarowego oraz włączenie funkcji prepaid;
- Status – aktualny stan przekaźnika [ON/OFF].

- Zgodność z LVD;
- Protokół Modbus RTU;
- Port RS-485;
- Wyjście impulsowe SO.

Wielotaryfowe

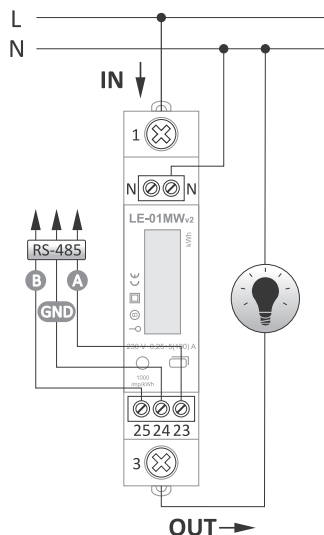
LE-01MW 1-fazowy, 2-kierunkowy, 4-taryfowy licznik energii elektrycznej, **certifikat MID**

Przeznaczenie

LE-01MW jest elektronicznym, zgodnym z Dyrektywą MID, licznikiem energii elektrycznej prądu jednofazowego, przeznaczonym do pomiaru w układzie bezpośrednim 2-przewodowym.

Wbudowany zegar czasu rzeczywistego umożliwia pomiar zużycia energii z podziałem na różne strefy taryfowe.

Licznik wyposażony w interfejs komunikacyjny RS-485 z protokołem Modbus RTU umożliwiającą zdalny odczyt i konfigurację licznika.



zgodność	Dyrektywa MID 2014/32/EU
napięcie odniesienia	230 V
prąd bazowy	5 A
prąd maksymalny	100 A
minimalny prąd detekcji	0,02 A
zakres pomiarowy napięcia	100±289 V AC
częstotliwość znamionowa	50 Hz
dokładność pomiaru	klasa B
instalacja	1-fazowa, 2-przewodowa
przebieżalność	30×I _{max} /10 ms
izolacja	4 kV/1 min.; 6 kV/1 μs
pobór własny licznika	<8 VA; <0,4 W
zakres wskaźni liczydła	6 cyfr
stała licznika	100; 1000; 2000 imp/(kWh/kvarh)
komunikacja	
port	RS-485
protokół komunikacyjny	Modbus RTU
prędkość transmisji	1200, 2400, 4800, 9600 bps
parzystość	BRAK, EVEN, ODD
bity parzystości	2
temperatura pracy	-25±55°C
przyłącze	zaciski śrubowe 25 mm ²
wymiary	1 moduł (18 mm)
montaż	na szynie TH-35
stopień ochrony	IP51

Funkcje

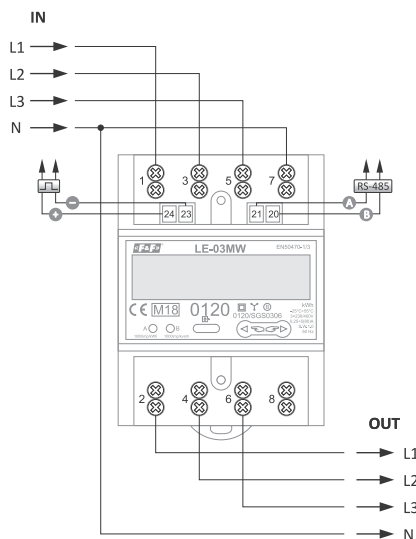
- 1-fazowy;
- 2-kierunkowy, 4-kwadrantowy pomiar energii (energia czynna pobrana, energia czynna oddana, energia bierna pobrana, energia bierna oddana);
- Bezpośredni pomiar prądów do 100 A;
- Pomiar energii w 4 strefach taryfowych;
- Możliwość ustawienia oddzielnych planów taryfowych dla dni powszednich, weekendów i ustawionych dni świątecznych*;
- Możliwość zdefiniowania do 100 własnych dni świątecznych*;
- Pomiar parametrów sieci (napięcie, prąd, moc czynna, moc bierna, moc pozorna, współczynnik mocy, częstotliwość);
- Obliczanie zapotrzebowania na moc*;
- Pomocnicze, kasowalne wskaźniki zużycia energii czynnej i biernej*;
- Zgodność z MID;
- Port RS-485 z obsługą protokołu Modbus RTU;
- Podświetlany wyświetlacz LCD;
- Możliwość ręcznej konfiguracji licznika (bez podłączania komputera)*;
- Zabezpieczenie nastaw numerem PIN*;
- Montaż na szynie DIN (1 moduł).

! Funkcjonalności oznaczone (*) dostępne od wersji (v.2) urządzenia.

LE-03MW 3-fazowy, 4-taryfowy, 2-kierunkowy licznik energii elektrycznej, **certyfikat MID**

Przeznaczenie

LE-03MW jest elektronicznym, zgodnym z Dyrektywą MID, 2-kierunkowym, 4-taryfowym licznikiem energii elektrycznej prądu trójfazowego przeznaczonym do pomiaru w układzie bezpośrednim. Wbudowany zegar czasu rzeczywistego umożliwia pomiar zużycia energii z podziałem na różne strefy taryfowe. Wyposażony w interfejsy komunikacyjne: RS-485 z protokołem Modbus RTU oraz port optyczny zgodny z normą EN62056 (IEC1107) umożliwia zdalny odczyt i konfigurację licznika.



zgodność	Dyrektywa MID 2014/32/EU
napiecie odniesienia	3×230/400 V
prąd bazowy	3×5 A
prąd maksymalny	3×80 A
minimalny prąd detekcji	0,04 A
napiecie mierzone	
L-N	100±289 V AC
L-L	173±500 V AC
dokładność pomiaru	klasa B
pobór własny licznika	<10 VA; <1,5 W
zakres wskazań liczydła	0÷999999,99 kWh
stała licznika (kWh)	800 imp/kWh
stała licznika (kvarh)	800 imp/kvarh
sygnalizacja szczytowania	2×LED czerwona
wyjścia impulsowe	
liczba wyjść	2
typ	OC (otwarty kolektor)
maksymalne napięcie	27 V DC
maksymalny prąd	27 mA
stała impulsowania wyjścia 1	1, 10, 100, 1000 imp/kWh
stała impulsowania wyjścia 2	1000 imp/kvarh
czas impulsu	10 ms
komunikacja	
port	RS-485
protokół komunikacyjny	Modbus RTU
prędkość transmisji	1200, 2400, 4800, 9600 bps
parzystość	EVEN
bity parzystości	1
port optyczny	zgodny z normą EN62056 (IEC1107)
temperatura pracy	-25÷55°C
przyłącze	zaciski śrubowe 25 mm ²
wymiary	4,5 modułu (76 mm)
montaż	na szynie TH-35
stopień ochrony	IP51

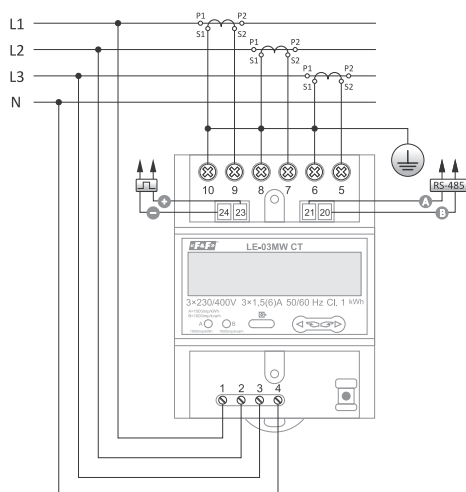
Funkcje

- 4-taryfowy;
- 2-kierunkowy (import/eksport);
- Pomiar bezpośredni do 80 A;
- Pomiar energii w 4 strefach taryfowych;
- Wbudowany zegar czasu rzeczywistego z podtrzymaniem baterijnym do przełączania stref taryfowych;
- Rejestracja sumarycznego i podzielonego na taryfy poboru:
 - całkowitej energii czynnej i biernej;
 - energii czynnej i biernej rozdzielonej na poszczególne kwadranty;
- 8 harmonogramów czasowych dzielących dobę na strefy taryfowe;
- Możliwość rozliczania energii według innych harmonogramów dla dni roboczych oraz weekendu;
- Możliwość podziału roku na 8 przedziałów czasowych, w każdym przedziale energia (dla dni powszednich) może być rozliczana według innego harmonogramu;
- Wskazania parametrów sieci (napięcie, prąd, moc czynna, moc bierna, moc pozorna, współczynnik mocy, częstotliwość);
- Obliczanie zapotrzebowania na moc dla poszczególnych taryf;
- Dodatkowy, kasowalny licznik zużycia energii;
- Zgodność z MID;
- Port RS-485,
- Protokół Modbus RTU;
- Optyczny port komunikacyjny zgodny z normą EN62056 (IEC1107);
- 2 wyjścia impulsowe SO z programowaną liczbą impulsów na kWh/kvarh;
- Wielofunkcyjny wyświetlacz LCD.

LE-03MW CT 3-fazowy, 4-taryfowy, 2-kierunkowy licznik energii elektrycznej

Przeznaczenie

LE-03MW CT jest elektronicznym, 4-taryfowym, 2-kierunkowym licznikiem energii elektrycznej prądu trójfazowego przeznaczonym do pomiaru w układzie półpośrednim. Wbudowany zegar czasu rzeczywistego umożliwia pomiar zużycia energii z podziałem na różne strefy taryfowe. Wyposażony w interfejsy komunikacyjne: RS-485 z protokołem Modbus RTU oraz port optyczny zgodny z normą EN62056 (IEC1107) umożliwia zdalny odczyt i konfigurację licznika.



napięcie odniesienia	3×230/400 V
prąd bazowy	3×1,5 A
prąd maksymalny	3×6 A
minimalny prąd detekcji	0,02 A
napięcie mierzone	
L-N	100÷289 V AC
L-L	173÷500 V AC
dokładność pomiaru (IEC61036)	klasa 1
pobór własny licznika	<10 VA; <1,5 W
zakres wskaźni liczydła	0÷999999,99 kWh
stała licznika (kWh)	12000 imp/kWh
stała licznika (kvarh)	12000 imp/kvarh
sygnalizacja sczytywania	2×LED czerwona
wyjścia impulsowe	
liczba wyjść	2
typ	OC (otwarty kolektor)
maksymalne napięcie	27 V DC
maksymalny prąd	27 mA
stała impulsowania wyjścia 1	12000, 1200, 120, 12 imp/kWh
stała impulsowania wyjścia 2	12000 imp/kvarh
czas impulsu	10 ms
komunikacja	
port	RS-485
protokół komunikacyjny	Modbus RTU
prędkość transmisji	1200, 2400, 4800, 9600 bps
parzystość	EVEN
bity parzystości	1
port optyczny	zgodny z normą EN62056 (IEC1107)
temperatura pracy	-25÷55°C
przyłącze	zaciski śrubowe 25 mm ²
wymiary	4,5 modułu (76 mm)
montaż	na szynie TH-35
stopień ochrony	IP51

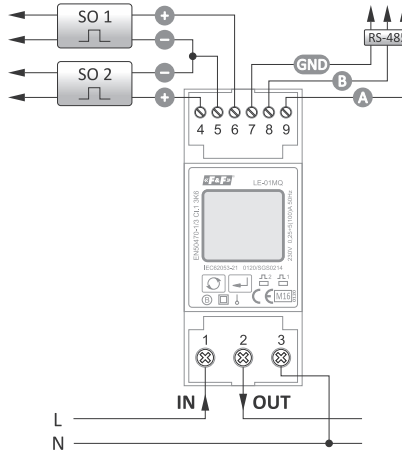
Funkcje

- 4-taryfowy;
- 2-kierunkowy (import/eksport);
- Półpośredni pomiar energii z zastosowaniem przekładników z prądem wtórnym 5A;
- Pomiar energii w 4 strefach taryfowych;
- Wbudowany zegar czasu rzeczywistego z podtrzymaniem baterijnym do przełączania stref taryfowych;
- Rejestracja sumarycznego i podzielonego na taryfy poboru:
 - całkowitej energii czynnej i biernej;
 - energii czynnej i biernej rozdzielonej na poszczególne kwadranty;
- 8 harmonogramów czasowych dzielących dobę na strefy taryfowe;
- Możliwość rozliczania energii według innych harmonogramów dla dni roboczych oraz weekendu;
- Możliwość podziału roku na 8 przedziałów czasowych, w każdym przedziale energia (dla dni powszednich) może być rozliczana według innego harmonogramu;
- Wskazania parametrów sieci (napięcia, prądy, moc czynna, moc bierna, moc pozorna, współczynnik mocy, częstotliwość);
- Obliczanie zapotrzebowania na moc dla poszczególnych taryf;
- Dodatkowy, kasowalny licznik zużycia energii;
- Port RS-485,
- Protokół Modbus RTU;
- Optyczny port komunikacyjny zgodny z normą EN62056 (IEC1107);
- 2 wyjścia impulsowe SO z programowaną liczbą impulsów na kWh/kvarh;
- Wielofunkcyjny wyświetlacz LCD.

Liczniki energii czynnej/biernej pobranej/oddanej, dwukierunkowe z pomiarem parametrów sieci

Z portem RS-485 i protokołem Modbus RTU

LE-01MQ 1-fazowy, 2-kierunkowy, 4-kwadrantowy, do układów fotowoltaicznych, certyfikat MID



zgodność	Dyrektywa MID 2014/32/EU
napięcie odniesienia	230 V AC
prąd bazowy	5 A
prąd maksymalny	100 A
minimalny prąd detekcji	0,02 A
dokładność pomiaru	klasa B
pobór własny licznika	<10 VA; <2 W
zakres wskazań liczydła	0÷999999,99 kWh
stała licznika (kWh)	1, 10, 100, 1000 imp/kWh
stała licznika (kvarh)	1, 10, 100, 1000 imp/kvarh
sygnalizacja sczytывania	2xLED
wyjścia impulsowe	2
typ	otwarty kolektor
maksymalne napięcie	27 V DC
maksymalny prąd	27 mA
wyjście 1 (ustawiany)	1, 10, 100, 1000 imp [kWh/kvarh]
czas impulsu (ustawiany)	60, 100, 200 ms
wyjście 2	3200 imp/kvarh
czas impulsu	200 ms
port	RS-485
protokół komunikacyjny	Modbus RTU
temperatura pracy	-25÷55°C
przyłącze	zaciski śrubowe 16 mm ²
wymiary	2 moduły (35 mm)
montaż	na szynie TH-35
stopień ochrony	IP51

Funkcje

- 1-fazowy;
- 2-kierunkowy (4-kwadrantowy);
- Pomiar bezpośredni 100 A;
- Wskazanie kWh/kvar (pobrana/oddana);
- Wskazania parametrów sieci;
- Zgodność z MID;
- Protokół Modbus RTU;
- Port RS-485;
- 2×wyjście impulsowe SO;
- Podświetlany, wielofunkcyjny wyświetlacz LCD;
- Zabezpieczenie konfiguracji licznika hasłem.

LE-03MQ 3-fazowy, 2-kierunkowy, 4-kwadrantowy, certyfikat MID



zgodność	Dyrektywa MID 2014/32/EU
napięcie odniesienia	3×230/400 V
prąd bazowy	3×10 A
prąd maksymalny	3×100 A
minimalny prąd detekcji	0,04 A
dokładność pomiaru	klasa B
pobór własny licznika	<10 VA; <2 W
zakres wskazań liczydła	0÷999999,99 kWh
stała licznika (kWh)	0,01; 0,1; 1; 10; 100 imp/kWh
stała licznika (kvarh)	0,01; 0,1; 1; 10; 100 imp/kvarh
sygnalizacja sczytывania	2xLED
wyjścia impulsowe	2
typ	otwarty kolektor
maksymalne napięcie	27 V DC
maksymalny prąd	27 mA
wyjście 1 (ustawiany)	0,01; 0,1; 1; 10, 100, 1000 imp [kWh/kvarh]
czas impulsu (ustawiany)	60, 100, 200 ms
wyjście 2	3200 imp/kvarh
czas impulsu	200 ms
port	RS-485
protokół komunikacyjny	Modbus RTU
temperatura pracy	-25÷55°C
przyłącze	zaciski śrubowe 25 mm ²
wymiary	4,5 modułu (76 mm)
montaż	na szynie TH-35
stopień ochrony	IP51

Funkcje

- 3-fazowy;
- 2-kierunkowy (4-kwadrantowy);
- Pomiar bezpośredni 100 A;
- Wskazanie kWh/kvar (pobrana/oddana);
- Wskazania parametrów sieci;
- Zgodność z MID;
- Protokół Modbus RTU;
- Port RS-485;
- 2×wyjście impulsowe SO;
- Podświetlany, wielofunkcyjny wyświetlacz LCD;
- Zabezpieczenie konfiguracji licznika hasłem.



Układy pomiarowe dla licznika LE-03MQ zamieszczono na stronie 265.

LE-03MQ CT 3-fazowy, 2-kierunkowy, 4-kwadrantowy, **certifikat MID**



zgodność	Dyrektywa MID 2014/32/EU
napięcie odniesienia	3×230/400 V
prąd bazowy	3×5 A
prąd maksymalny	3×6 A
minimalny prąd detekcji	0,02 A
dokładność pomiaru	klasa B
pobór własny licznika	<10 VA; <2 W
liczba pól odczytu	8 cyfr
zakres wskaźni liczydła	zależny od przekładni
stała licznika (kWh)	0,01; 0,1; 1; 10; 100 imp/kWh
stała licznika (kvarh)	0,01; 0,1; 1; 10; 100 imp/kvarh
sygnalizacja szczytowania	1×LED
wyjścia impulsowe	2
typ	otwarty kolektor
maksymalne napięcie	27 V DC
maksymalny prąd	27 mA
wyjście 1 (ustawiany)	0,01; 0,1; 1; 10; 100; 1000 imp [kWh/kvarh]
czas impulsu (ustawiany)	60, 100, 200 ms
wyjście 2	3200 imp/kvarh
czas impulsu	200 ms
port	RS-485
protokół komunikacyjny	Modbus RTU
temperatura pracy	-25÷55°C
przyłącze	zaciski śrubowe 25 mm ²
wymiary	4 moduły (72 mm)
montaż	na szynie TH-35
stopień ochrony	IP51

Funkcje

- 3-fazowy;
- 2-kierunkowy (4-kwadrantowy);
- Przekładniki 1 A lub 5 A;
- Przekładnia prądowa 1÷9999;
- Ustawiane napięcie pomiarowe 100÷500 V;
- Przekładnia napięciowa 1÷9999;
- Przekładnia ustawiana programowo zgodnie z Modbus RTU;
- Wskazanie kWh/kvar (pobrana/oddana);
- Wskazania parametrów sieci;
- Zgodność z MID;
- Protokół Modbus RTU;
- Port RS-485;
- 2×wyjście impulsowe SO;
- Podświetlany, wielofunkcyjny wyświetlacz LCD;
- Zabezpieczenie konfiguracji licznika hasłem.

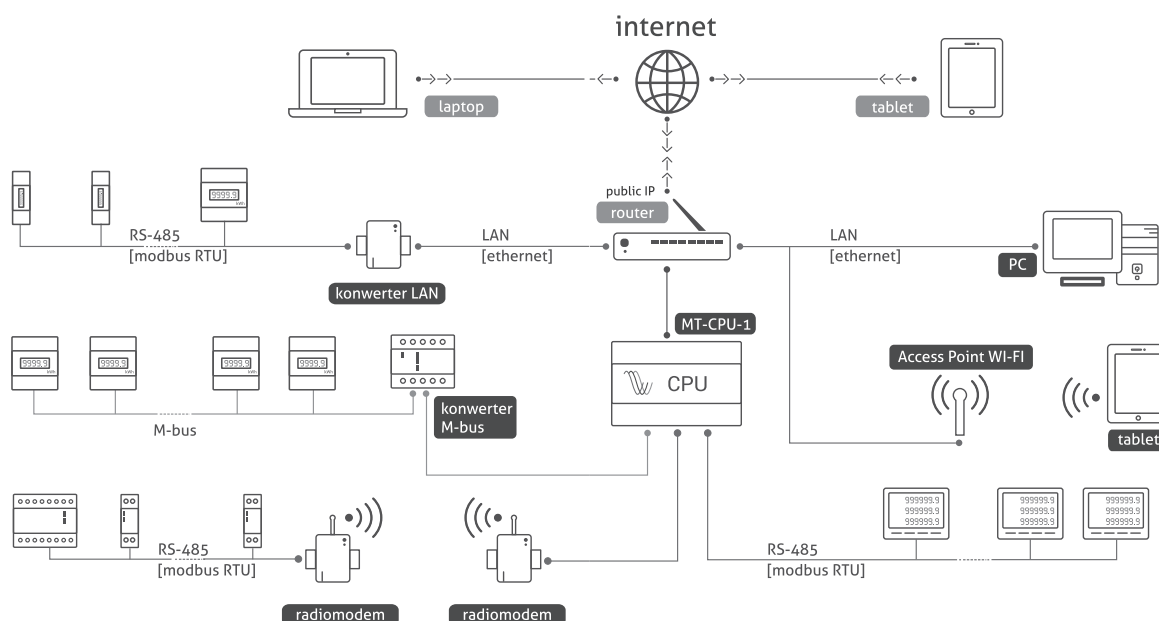
⚠ Układy pomiarowe dla licznika LE-03MQ CT zamieszczono na stronie 265.

MeternetPRO system rejestracji parametrów sieci



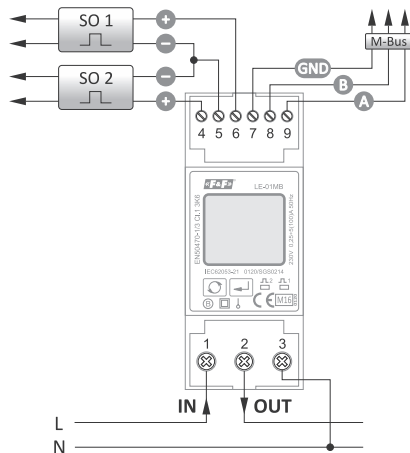
Przeznaczenie

Program MeternetPRO umożliwia zdalny odczyt stanów oraz wskaźni liczników, multimetrów, przetworników pomiarowych, modułów rozszerzeń wejść/wyjść i innych urządzeń pomiarowych komunikujących się zgodnie z protokołami Modbus RTU i M-Bus. Wymiana danych pomiędzy urządzeniami realizowana jest po sieciach standardu RS-485, M-Bus lub lokalnej sieci komputerowej LAN. Program wraz z bazą danych zainstalowany jest na specjalnym serwerze MT-CPU-1, który pracuje w sieci LAN. Programowy interfejs użytkownika jest aplikacją Web (stroną internetową). Dostęp do programu jest poprzez dowolną przeglądarkę internetową. W przypadku sieci LAN z publicznym adresem IP istnieje możliwość konfiguracji pracy programu i odczytu danych przez internet.



Więcej informacji str. 267

LE-01MB 1-fazowy, 2-kierunkowy, 4-kwadrantowy, **certyfikat MID**



zgodność	Dyrektywa MID 2014/32/EU
napięcie odniesienia	230 V
prąd bazowy	5 A
prąd maksymalny	100 A
minimalny prąd detekcji	0,02 A
dokładność pomiaru	klasa B
pobór własny licznika	<10 VA; <2 W
zakres wskazań liczydła	0÷99999,99 kWh
stała licznika (kWh)	1, 10, 100, 1000 imp/kWh
stała licznika (kvarh)	1, 10, 100, 1000 imp/kvarh
sygnalizacja szczytywania	2xLED
wyjścia impulsowe	2
typ	otwarty kolektor
maksymalne napięcie	27 V DC
maksymalny prąd	27 mA
wyjście 1 (ustawiany)	1, 10, 100, 1000 imp [kWh/kvarh]
czas impulsu (ustawiany)	60, 100, 200 ms
wyjście 2	3200 imp/kvarh
czas impulsu	200 ms
protokół komunikacyjny	M-Bus
temperatura pracy	-25÷55°C
przyłącze	zaciski śrubowe 16 mm ²
wymiary	2 moduły (35 mm)
montaż	na szynie TH-35
stopień ochrony	IP51

Funkcje

- 1-fazowy;
- 2-kierunkowy (4-kwadrantowy);
- Pomiar bezpośredni 100 A;
- Wskazanie kWh/kvar (pobrana/oddana);
- Wskazania parametrów sieci;
- Zgodność z MID;
- Protokół M-Bus;
- 2x wyjście impulsowe SO;
- Podświetlany, wielofunkcyjny wyświetlacz LCD;
- Zabezpieczenie konfiguracji licznika hasłem.

LE-03MB 3-fazowy, 2-kierunkowy, 4-kwadrantowy, **certyfikat MID**



zgodność	Dyrektywa MID 2014/32/EU
napięcie odniesienia	3x230/400 V
prąd bazowy	3x10 A
prąd maksymalny	3x100 A
minimalny prąd detekcji	0,04 A
dokładność pomiaru	klasa B
pobór własny licznika	<10 VA; <2 W
zakres wskazań liczydła	0÷999999,99 kWh
stała licznika (kWh)	0,01; 0,1; 1; 10; 100 imp/kWh
stała licznika (kvarh)	0,01; 0,1; 1; 10; 100 imp/kvarh
sygnalizacja szczytywania	2xLED
wyjścia impulsowe	2
typ	otwarty kolektor
maksymalne napięcie	27 V DC
maksymalny prąd	27 mA
wyjście 1 (ustawiany)	0,01; 0,1; 1; 10, 100 imp [kWh/kvarh]
czas impulsu (ustawiany)	60, 100, 200 ms
wyjście 2	3200 imp/kvarh
czas impulsu	200 ms
protokół komunikacyjny	M-Bus
temperatura pracy	-25÷55°C
przyłącze	zaciski śrubowe 25 mm ²
wymiary	4,5 moduły (76 mm)
montaż	na szynie TH-35
stopień ochrony	IP51

Funkcje

- 3-fazowy;
- 2-kierunkowy (4-kwadrantowy);
- Pomiar bezpośredni 100 A;
- Wskazanie kWh/kvar (energia pobrana/oddana);
- Wskazania parametrów sieci;
- Zgodność z MID;
- Port i protokół M-Bus;
- 2x wyjście impulsowe SO;
- Podświetlany, wielofunkcyjny wyświetlacz LCD;
- Zabezpieczenie konfiguracji licznika hasłem.



Układy pomiarowe dla licznika LE-03MB zamieszczono na stronie 264.

LE-03MB CT 3-fazowy, 2-kierunkowy, 4-kwadrantowy



napięcie odniesienia	3×230/400 V
prąd bazowy	3×5 A
prąd maksymalny	3×6 A
minimalny prąd detekcji	0,02 A
klasa dokładności (IEC61036)	klasa 1
pobór własny licznika	<10 VA; <2 W
liczba pól odczytu	8 cyfr
zakres wskaźni liczydła	zależny od przekładni
stała licznika (kWh)	0,01; 0,1; 1; 10; 100 imp/kWh
stała licznika (kvarh)	0,01; 0,1; 1; 10; 100 imp/kvarh
sygnalizacja sczytywania	2×LED
wyjścia impulsowe	2
typ	otwarty kolektor
maksymalne napięcie	27 V DC
maksymalny prąd	27 mA
wyjście 1 (ustawiany)	0,01; 0,1; 1; 10; 100; 1000 imp [kWh/kvarh]
czas impulsu (ustawiany)	60, 100, 200 ms
wyjście 2	3200 imp/kvarh
czas impulsu	200 ms
protokół komunikacyjny	M-Bus
temperatura pracy	-25÷55°C
przyłącze	zaciski śrubowe 25 mm ²
wymiary	4 moduły (72 mm)
montaż	na szynie TH-35
stopień ochrony	IP51

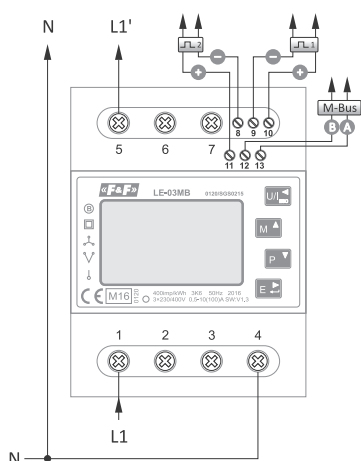
Funkcje

- 3-fazowy;
- 2-kierunkowy (4-kwadrantowy);
- Przekładniki 1 A lub 5 A;
- Przekładnia prądowa 1÷9999;
- Ustawiane napięcie pomiarowe 100÷500 V;
- Przekładnia napięciowa 1÷9999;
- Przekładnia ustawiana programowo, zgodnie z M-Bus;
- Wskazanie kWh/kvar (pobrana/oddana);
- Wskazania parametrów sieci;
- Port/protokół M-Bus;
- 2× wyjście impulsowe SO;
- Podświetlany, wielofunkcyjny wyświetlacz LCD;
- Zabezpieczenie konfiguracji licznika hasłem.

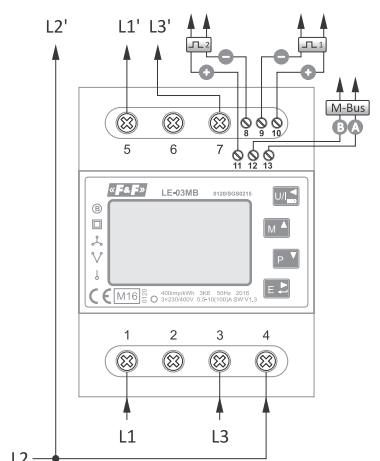
⚠ Układy pomiarowe dla licznika LE-03MB CT zamieszczono na stronie 265.

Układy pomiarowe dla liczników: LE-03MB, LE-03MB CT, LE-03MQ, LE-03MQ CT

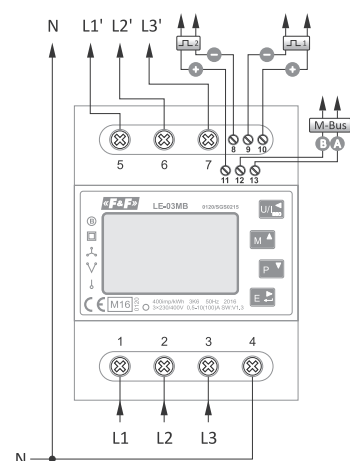
LE-03MB



230 V AC
sieć 1-fazowa 2-przewodowa



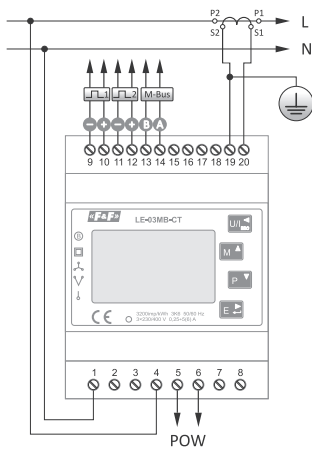
3×400 V
sieć 3-fazowa 3-przewodowa (bez zera)



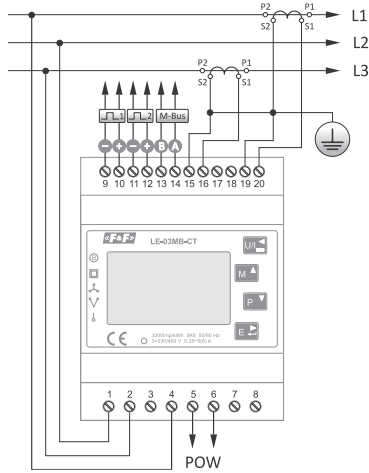
3×400 V
sieć 3-fazowa 3-przewodowa (bez zera)

cd. na następnej stronie

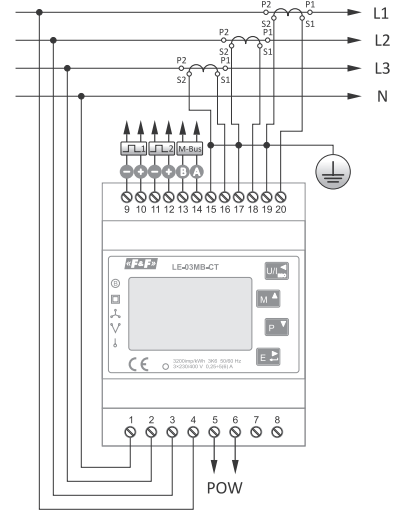
LE-03MB CT 3-fazowy, 2-kierunkowy, 4-kwadrantowy



230 V AC
sieć 1-fazowa 2-przewodowa

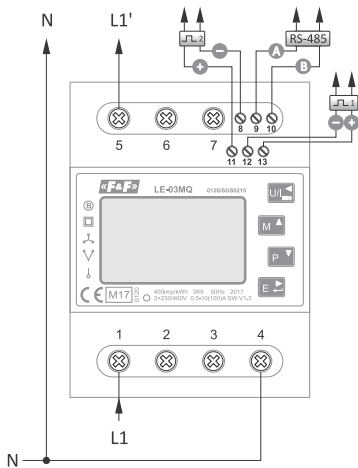


3x400 V
sieć 3-fazowa 3-przewodowa (bez zera)

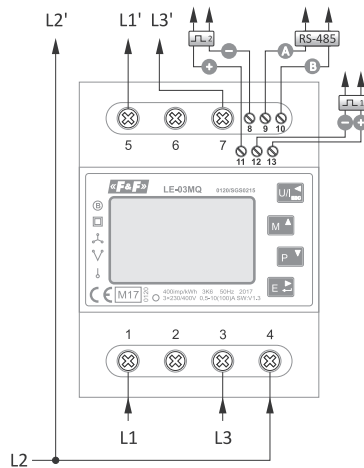


3x230 V+N
sieć 3-fazowa 4-przewodowa

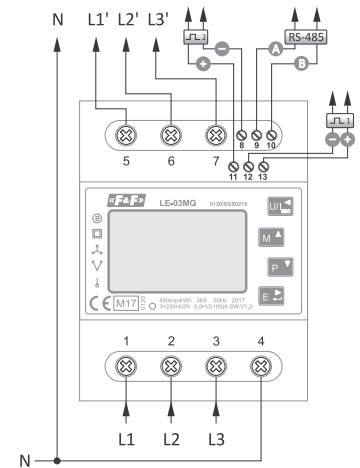
LE-03MQ 3-fazowy, 2-kierunkowy, 4-kwadrantowy, **certyfikat MID**



230 V AC
sieć 1-fazowa 2-przewodowa

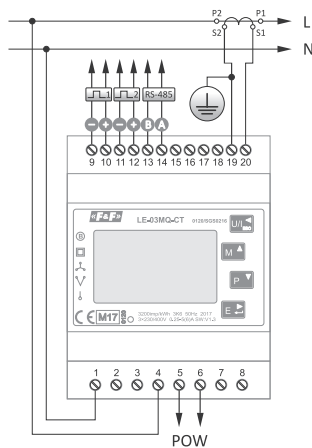


3x400 V
sieć 3-fazowa 3-przewodowa (bez zera)

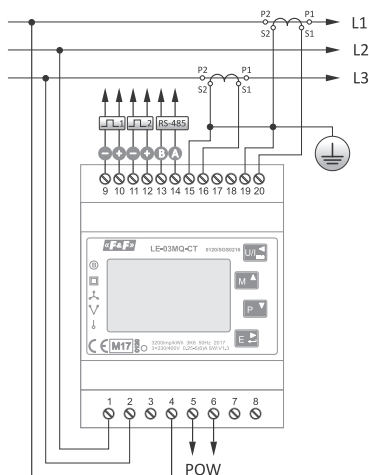


3x230 V+N
sieć 3-fazowa 4-przewodowa

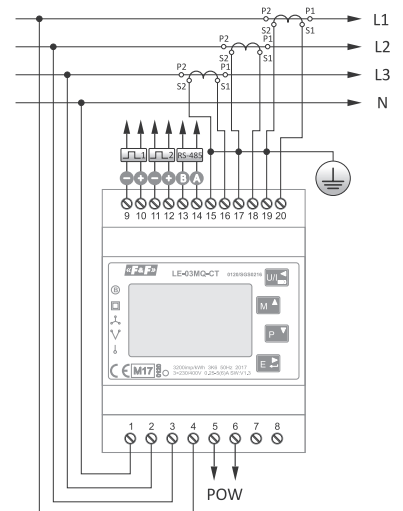
LE-03MQ CT 3-fazowy, 2-kierunkowy, 4-kwadrantowy, **certyfikat MID**



230 V AC
sieć 1-fazowa 2-przewodowa



3x400 V
sieć 3-fazowa 3-przewodowa (bez zera)



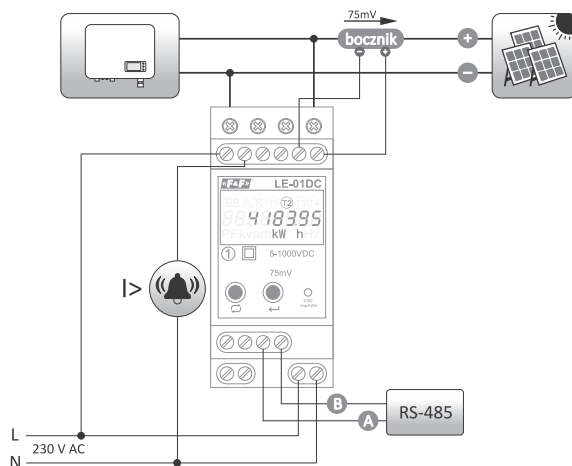
3x230 V+N
sieć 3-fazowa 4-przewodowa

Liczniki prądu stałego

Przeznaczenie

Licznik przeznaczony do monitorowania parametrów i pomiaru zużycia energii w obwodach prądu stałego (instalacje fotowoltaiczne, stacje ładowania samochodów, itp.).

LE-01DC 1-fazowy, 2-kierunkowy, 4-kwadrantowy



zasilanie	
napięcie	85÷300 V AC
pobór mocy	<8 VA, 0,4 W
wejścia pomiarowe	
napięciowe	5÷1000 V DC
prądowe	zewnątrzny bocznik pomiarowy
strona wtórna	75 mV
strona pierwotna	do 2000 A
klasa dokładności	
napięcie	0,5 %
prąd	0,5 %
moc czynna	1,0 %
energia czynna	klasa 1
stała licznika	1000 imp/kWh
wyświetlacz	podświetlany LCD, 8 znaków
przełącznik pomocniczy	
funkcja	sygnalizacja przeciążenia prądowego
styk	1×NO
maksymalny prąd obciążenia (AC-1)	1 A
napięcie robocze	250 V AC
izolacja	4,4 kV (1 min.) / 6,4 kV (1,2 μs)
komunikacja	
port	RS-485
protokół komunikacyjny	Modbus RTU
temperatura pracy	-25÷70°C
przyłącze	
zacziski DC+, DC-	2,5 mm ²
pozostałe	1,5 mm ²
moment dokręcający	0,5 Nm
wymiary	2 moduły (35 mm)
montaż	na szynie TH-35
stopień ochrony	IP40

Funkcje

- Pomiar napięcia stałego w przedziale 5÷1000 V DC;
- Pomiar prądu stałego za pomocą boczników pomiarowych do 2000 A i napięciu wtórnym 75mV;
- Zasilanie licznika napięciem 230 V AC;
- 4-taryfowy, 2-kierunkowy pomiar energii czynnej;
- Dodatkowy, kasowalny licznik zużycia energii;
- Pomiar chwilowych parametrów sieci DC: napięcia, prądu i mocy;
- Interfejs RS-485 i obsługa protokołu Modbus RTU;
- Funkcja alarmu – sygnalizacja przeciążenia prądowego licznika;
- Wbudowany przełącznik z możliwością sygnalizacji alarmu;
- Podświetlany wyświetlacz LCD;
- Wbudowany zegar z podtrzymaniem baterijnym do obsługi stref taryfowych;
- Montaż na szynie DIN, obudowa 2S.

Urządzenia powiązane z LE-01DC

Przeznaczenie

Bocznik pomiarowy przeznaczony jest do rozszerzenia zakresu pomiarowego mierników prądu.

BO-100-75 bocznik prądowy 100 A



Więcej informacji str. 330

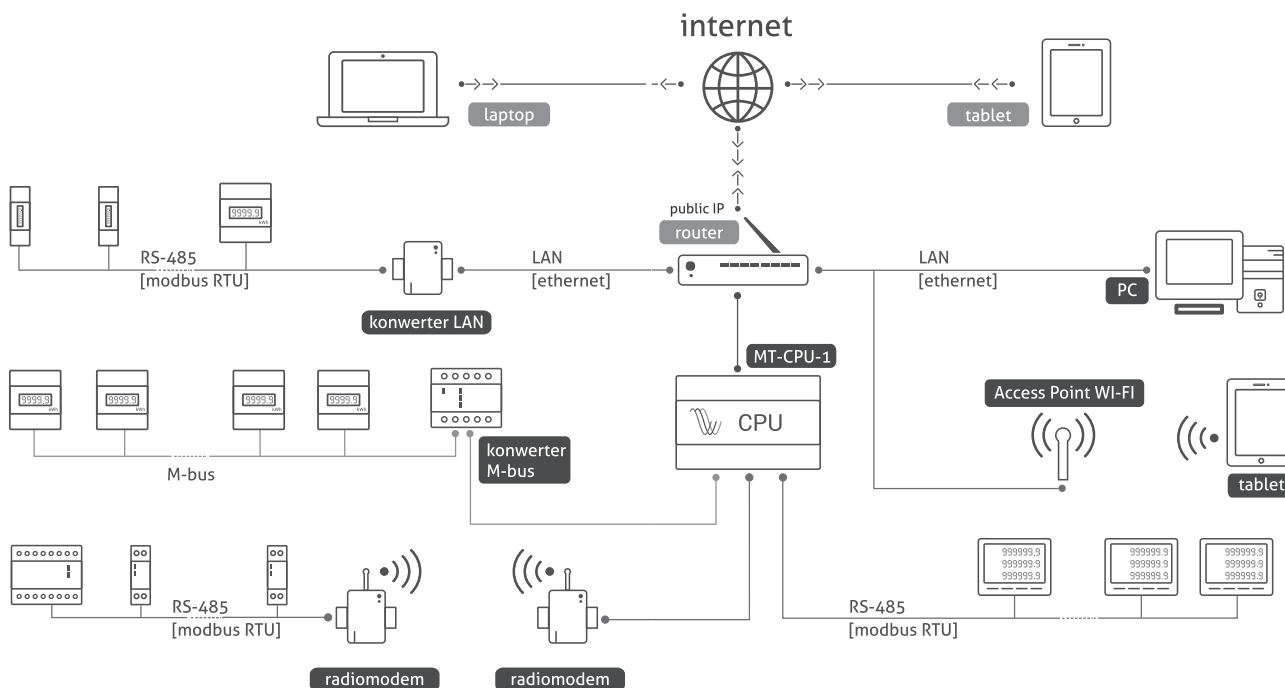
BO-200-75 bocznik prądowy 200 A



Więcej informacji str. 330

Przeznaczenie

Program MeternetPRO umożliwia zdalny odczyt stanów oraz wskazań liczników, multimetrów, przetworników pomiarowych, modułów rozszerzeń wejść/wyjść i innych urządzeń pomiarowych komunikujących się zgodnie z protokołami Modbus RTU i M-Bus. Wymiana danych pomiędzy urządzeniami realizowana jest po sieciach standardu RS-485, M-Bus lub lokalnej sieci komputerowej LAN. Program wraz z bazą danych zainstalowany jest na specjalnym serwerze MT-CPU-1, który pracuje w sieci LAN. Programowy interfejs użytkownika jest aplikacją Web (stroną internetową). Dostęp do programu jest poprzez dowolną przeglądarkę internetową. W przypadku sieci LAN z publicznym adresem IP istnieje możliwość konfiguracji pracy programu i odczytu danych przez internet.



Obszary zastosowań

- Duże fabryki;
- Małe zakłady produkcyjne;
- Biurowce;
- Apartamentowce;
- Bloki mieszkalne;
- Centra handlowe;
- Targowiska;
- Budynek użyteczności publicznej;
- Osiedla domów jednorodzinnych;
- Kempingi;
- Ogródki działkowe.

Najczęstsze zastosowania

- Pomiar do audytu energetycznego;
- Raporty zużycia energii elektrycznej, wody, gazu, itp.
- Rozliczenia podnajemców;
- Analiza kosztów produkcji i eksploatacji;
- Wykresy mocy/prądów/napięć;
- Monitoring parametrów online;
- Nadzór nad limitami mocy (strażnik mocy);
- Dopasowanie taryf energii elektrycznej.

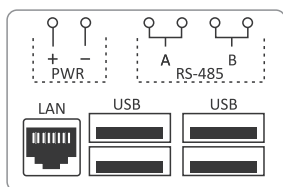
Funkcje

- System nie wymaga instalacji programów na sprzęcie użytkownika;
- Dostęp lokalny i zdalny poprzez dowolną przeglądarkę internetową;
- Brak licencji stanowiskowych – dowolna liczba użytkowników;
- Serwer MT-CPU-1 stanowi samodzielną jednostkę zarządzającą urządzeniami i archiwum;
- Obsługiwane protokoły: Modbus RTU, Modbus TCP, M-Bus, DLMS;
- Obsługiwane porty: Ethernet RJ-45, RS-485, USB x4;
- Status – panel podglądu wydajności i poprawności pracy systemu
- Raporty – podgląd bieżących i archiwalnych wartości rejestrowanych (tabela wyników, wykresy), filtry raportowe, zakresy czasowe, rozliczanie abonamentowe zużycia energii, itp.
- Pulpit (dashboard) – okno wskaźników graficznych, wizualizacji i paneli sterowania (webscada)
- Widgets – wskaźniki graficzne przypisywane do rejestrowanych wartości (wskazówkowe, słupkowe, trendy, mapy termiczne, itp.)
- Konfiguracja – proste ustawienia systemu bez umiejętności programowania, definicja nazw urządzeń, nastawy systemowe;
- Akwizycja danych – bezpośredni zapis do pliku .csv, transfer po sieci LAN, import danych w postaci pliku .csv i .xls na komputer użytkownika, zewnętrzne bazy danych SQL;
- Moduł programowy „matematyka” – możliwość przekształceń algebraicznych czytanych wartości;
- Alarmy SMS/e-mail;
- Sterowanie ręczne i automatyczne (regulacja dwustanowa próg/histeresa, strażnik mocy);
- Funkcja różniczkowania pozwala na przekształcenie wartości zużycia energii elektrycznej [kWh] na moc chwilową [kW]. W efekcie otrzymujemy graficzny profil poboru mocy pozwalający na śledzenie trendów i znalezienie szczytów mocy pobieranej.
- Integracja z urządzeniami obcymi, takimi jak liczniki wody, gazu, itp.

MT-CPU-1 serwer sprzętowy

Przeznaczenie

Jednostka centralna zarządzająca systemem. Komputer odpytuje urządzenia, archiwizuje dane, zarządza komunikacją i dystrybucją danych.



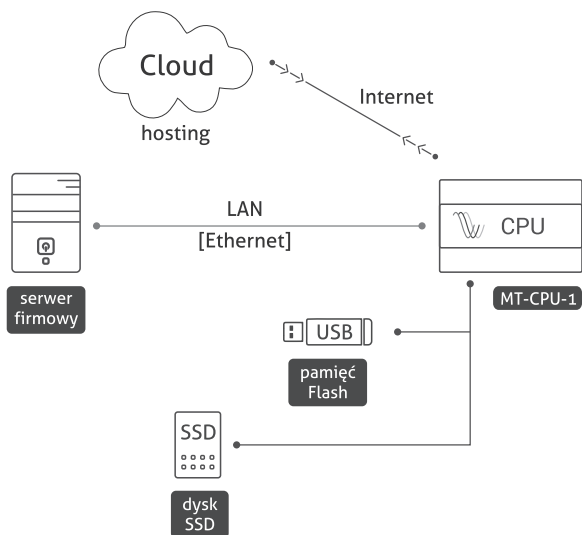
napięcie zasilania	9±30 V DC
porty	
LAN	RJ-45
USB	2.0
RS-485	Modbus RTU
sygnalizacja stanów pracy	5×LED
zegar RTC	TAK
pamięć systemowa	8 GB
typ baterii	2032 (litowa)
żywność baterii	6 lat*
pobór mocy	0,8 W
temperatura pracy	-25÷50°C
przyłącze	zaciski śrubowe 1,5 mm ²
moment dokręcający	0,3 Nm
wymiary	6 modułów (105 mm)
montaż	na szynie TH-35
stopień ochrony	IP20

* żywotność baterii uzależniona jest od warunków atmosferycznych

Archiwa i akwizycja danych

Archiwizacja danych odbywa się na wyznaczonej przestrzeni pamięci:

- pamięci masowe: dyski HDD i SSD z podłączeniem USB 3.0/2.0;
- pamięci typu flash (pendrive);
- pamięci dostępne w sieci lokalnej LAN (FTP, SQL,);
- pamięci w „chmurze” (hosting), dostępne przez internet.



Obsługiwane typy archiwów:



Wewnętrzna baza danych



Plik *.csv



Baza danych PostgreSQL



Baza danych MS SQL



Baza danych Oracle

Pendrive64 pamięć flash USB 64 GB

Przeznaczenie

Pamięć zewnętrzna do współpracy z serwerem sprzętowym MT-CPU-1 dla archiwum systemu MeternetPRO.



typ pamięci	flash
interfejs	USB 3.1
odczyt	220 MB/s
zapis	120 MB/s
pobór mocy	0,35 W
montaż	gniazdo USB

SSD240 pamięć flash USB 240 GB / SSD280 pamięć flash USB 280 GB

Przeznaczenie

Pamięć zewnętrzna do współpracy z serwerem sprzętowym MT-CPU-1 dla archiwum systemu MeternetPRO.



Akcesoria w komplecie z pamięcią:

- przewód łączeniowy typu Y USB MicroB – USB Ax2
- zasilacz USB 5V (typ ZI-USB-5)

typ pamięci	SSD
interfejs	USB 3.0
odczyt	430 MB/s
zapis	400 MB/s
pobór mocy	
czuwanie	0,35 W
praca	1,1 W
przyłącze	USB Micro-B
wymiary	63×18×50 mm
montaż	na szynie TH-35
stopień ochrony	IP20

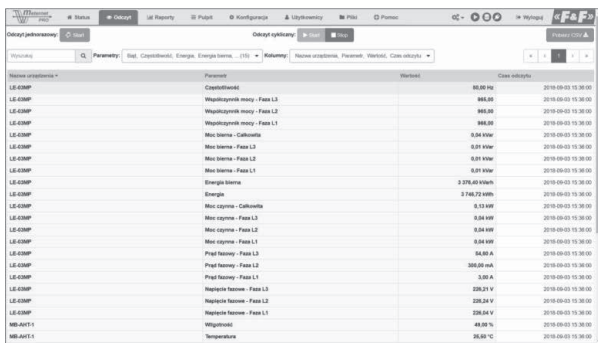
MeternetPRO aplikacja systemowa

Działanie

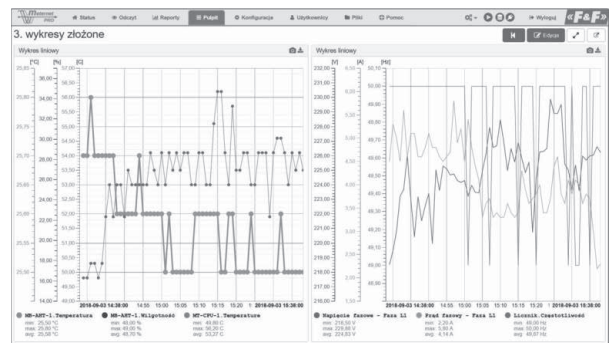
Aplikacja systemowa wraz z serwerem MT-CPU-1 stanowi jednostkę centralną systemu. Dla urządzeń pomiarowych spełnia ona rolę Master. Wymiana danych pomiędzy urządzeniami realizowana jest za pośrednictwem portu RS-485, wbudowanego w serwerze MT-CPU-1, standardowych konwerterów RS-485 lub M-Bus na USB lub konwerterów LAN (Ethernet/TCP-IP).

System nie wymaga instalacji programu na sprzęcie użytkownika. Serwer jest urządzeniem sieciowym LAN i spełnia funkcje Web serwera. Aplikacja dostępna jest poprzez przeglądarkę internetową dla każdego komputera pracującego w tej samej podsiaci. Wejście do systemu jest przez panel logowania. W przypadku sieci LAN z routerem (z publicznym adresem IP) istnieje możliwość odczytu danych przez internet. Odczytane dane archiwizowane są w pamięci zewnętrznej (HDD/SDD, Flash) podłączonej do serwera lub wysyłane do zewnętrznej bazy danych (hosting). Dane można dowolnie kształtować zgodnie z funkcjami programowymi lub importować na komputer użytkownika w postaci plików .csv (otwieranych w Excel lub innym dowolnym programie bazodanowym).

Interfejs programowy



Zrzut ekranu z sekcji „Odczyt” – tabela wyników



Zrzut ekranu z sekcji „Pulpit” – przebiegi czasowe



Zrzut ekranu z sekcji „Pulpit” – wskaźniki graficzne



Zrzut ekranu z sekcji „Konfiguracja”

Licencje

- **LIC-MT-B** licencja podstawowa:
 - rejestracja wszystkich wybranych parametrów do systemowej bazy danych;
 - status pracy systemu;
 - 10 tokenów;
 - tabela odczytów bieżących;
 - raporty: tabelaryczny, historyczny na dany punkt czasowy, wykres historyczny dla jednego parametru za wybrany okres czasowy; eksport wygenerowanych raportów do pliku .csv (otwieranych w Excel lub innym dowolnym programie bazodanowym) oraz zrzut wygenerowanych wykresów do pliku .jpg;
 - pulpit: 1 pulpit + 3 dowolne wskaźniki (widżety).
- **LIC-MT-D** – licencja urządzenia (token)

Tokeny to tzw. punkty systemowe. Każde urządzenie dołożone do systemu lub określona licencja programowa zabiera odpowiednią liczbę tokenów. W ramach wykupionej liczby tokenów użytkownik może swobodnie zestawiać różne urządzenia w systemie, np. mając licencje na 8 tokenów możemy w systemie zestawiać 4 liczniki LE-03M lub tylko jeden Licznik LE-03MP. Liczbę tokenów dla danego urządzenia lub licencji programowych przedstawia aktualne zestawienie asortymentowo-cenowe dostępne na stronie internetowej www.meternetpro.pl. Doładowanie do systemu zakupionych tokenów odbywa się za pomocą przesłanego kodu licencyjnego.
- **LIC-MT-R** – licencja rozszerzenia – moduł „raporty”

Wersja z aktywną licencją pozwala na tworzenie wielu równoległych raportów przyrostowych. Służy jako moduł rozliczeń abonamentowych zużycia energii elektrycznej (lub innych rejestrowanych wartości narastających, np. zużycia wody, ciepła, itp.). Pozwala na wyliczanie przyrostów wartości w wyznaczonych okresach rozliczeniowych. Cykle: miesięczny, tygodniowy, dzienny, godzinowy. Dodatkowo licencja uaktywnia możliwość tworzenia wykresów historycznych dla 10 dowolnych parametrów na jednej osi czasowej (np. zależność mocy pobieranej od temperatury)
- **LIC-MT-P** – licencja rozszerzenia – moduł „pulpit”

Panel wskaźników graficznych bieżących wskaźników wybranych parametrów. Wersja z aktywną licencją „pulpit” pozwala na utworzenie nieograniczonej ilości pulpitów i wskaźników (widżetów).
- **LIC-MT-L** – moduł programowy – moduł „sterowanie i alarmy”

Moduł pozwalający na przypisanie logiki zdarzeń w zależnych od wartości parametru wejściowego:

 - powiadomienia e-mail;
 - powiadomienia SMS;
 - ręczne sterowanie ON/OFF modułami wyjść MR-RO-1 i MR-RO-4;
 - automatyczne sterowanie ON/OFF modułami wyjść MR-RO-1 i MR-RO-4 na zasadzie regulacji dwustanowej;
 - ręczne sterowanie wyjściowym sygnałem analogowym napięciowym modułu MR-AO-1;
 - automatyczne sterowanie wyjściowym sygnałem analogowym napięciowym modułu MR-AO-1.
- **LIC-MT-M** – licencja rozszerzenia programowego – moduł „matematyka”

Moduł pozwalający na dokonanie przekształceń (obliczeń) algebraicznych rejestrowanych wartości (suma, różnica, mnożenie, dzielenie, różniczka, średnia, min., maks., itp. Wynik jest rejestrowany jako parametr wirtualnego urządzenia i podlega wszystkim zasadom programowym tak, jak każdy wynik rzeczywistego urządzenia.
- **LIC-MT-K** – licencja rozszerzenia programowego – moduł „kemping”

Moduł pozwalający na wyliczenie zużycia energii elektrycznej lub innych mediów (woda, gaz, itp.) w zadanym czasie za pomocą ręcznego sterowania START/STOP i rozliczenie użytkownika z należnej kwoty zgodnie z zadaną stawką. Każdy raport rozliczeniowy uruchomiony i zakończony jest drukowaniem do pliku PDF. Archiwum rozliczeń zachowywane jest w specjalnym pliku w zakładce Pliki z możliwością eksportu do pliku CSV.
- **LIC-MT-Z** – licencja rozszerzenia programowego – moduł „prepaid”

Moduł pozwalający na przedpłatowe zarządzanie odbiorem energii elektrycznej lub innych mediów (woda, gaz, itp.). Pozwala na automatyczne odłączanie źródła zasilania po przekroczeniu ustawionego progu lub ręczne sterowanie ON/OFF.
- **LIC-MT-I** – licencja rozszerzenia – implementacja obca

Programowe uzupełnienie biblioteki systemu o urządzenie obce, spoza produkcji F&F. Usługa na zlecenie klienta. Pozwala na zintegrowanie innych urządzeń zgodnych z protokołem Modbus RTU. Każde urządzenie będzie miało wyznaczoną indywidualną liczbę tokenów.

Abonemskie rozliczenia zużycia energii elektrycznej

LIC-MT-R – licencja rozszerzenia programowego – moduł „raporty”

Moduł rozliczeń abonamentowych zużycia energii elektrycznej (lub innych rejestrowanych wartości narastających, np. zużycia wody, ciepła, itp.). Pozwala na wyliczanie zużycia w wyznaczonych okresach rozliczeniowych. Cykle: miesięczny, tygodniowy, dzienny, godzinowy. Wersja z aktywną licencją pozwala na tworzenie wielu równoległych raportów.

Nazwa	Opis 1	Opis 2	Opis 3	Opis parametru	01.06-	01.07-	01.08-	01.09-	01.10-	01.11-	01.12.2018-	01.01-	01.02-	01.03-	01.04-	01.05-
					przyrost	przyrost	przyrost	przyrost	przyrost	przyrost	przyrost	przyrost	przyrost	przyrost	przyrost	przyrost
meter-1					123,6 kWh	98,7 kWh	102,8 kWh	130,2 kWh	97,4 kWh	92,0 kWh	115,8 kWh	117,3 kWh	87,5 kWh	99,1 kWh	111,9 kWh	118,7 kWh
meter-2					63,1 kWh	67,3 kWh	62,2 kWh	66,9 kWh	67,7 kWh	71,9 kWh	66,2 kWh	69,1 kWh	59,8 kWh	65,2 kWh	72,0 kWh	77,6 kWh
meter-3					87,2 kWh	83,1 kWh	89,3 kWh	91,7 kWh	92,4 kWh	95,3 kWh	86,2 kWh	88,7 kWh	95,3 kWh	99,1 kWh	103,7 kWh	105,1 kWh
meter-4					145,8 kWh	136,1 kWh	126,8 kWh	139,0 kWh	145,7 kWh	144,6 kWh	151,2 kWh	158,9 kWh	142,7 kWh	148,2 kWh	153,0 kWh	160,1 kWh
meter-5					211,8 kWh	202,8 kWh	196,5 kWh	187,2 kWh	173,0 kWh	189,9 kWh	193,1 kWh	194,7 kWh	183,2 kWh	194,8 kWh	199,0 kWh	207,8 kWh
meter-6					117,3 kWh	87,5 kWh	99,1 kWh	111,9 kWh	115,8 kWh	118,7 kWh	123,6 kWh	98,7 kWh	102,6 kWh	130,2 kWh	97,4 kWh	92,0 kWh
meter-7					69,1 kWh	59,8 kWh	65,2 kWh	72,0 kWh	66,2 kWh	77,6 kWh	63,1 kWh	67,3 kWh	62,2 kWh	66,9 kWh	67,7 kWh	71,9 kWh
meter-8					88,7 kWh	95,3 kWh	99,1 kWh	103,7 kWh	86,2 kWh	105,1 kWh	87,2 kWh	83,1 kWh	89,3 kWh	91,7 kWh	92,4 kWh	95,3 kWh
meter-9					158,9 kWh	142,7 kWh	148,2 kWh	153,0 kWh	151,2 kWh	160,1 kWh	145,8 kWh	136,1 kWh	126,8 kWh	139,0 kWh	145,7 kWh	144,6 kWh
meter-10					194,7 kWh	183,2 kWh	194,8 kWh	199,0 kWh	193,1 kWh	207,8 kWh	211,8 kWh	202,8 kWh	196,5 kWh	187,2 kWh	173,0 kWh	189,9 kWh

Montaż

Umiejscowienie serwera

Montować serwer w osobnej skrzynce rozdzielczej. Unikać montażu w rozdzielniach wraz z urządzeniami przenoszącymi duże obciążenia oraz wytwarzające silne pola elektromagnetyczne. W przypadku występowania silnych zakłóceń powodowanych dużymi obciążeniami, pracą maszyn indukcyjnych (silników), pracą falowników oraz dużą ilością odbiorników o pojemnościowym charakterze obciążenia (LED) zaleca się montaż serwera w metalowej skrzynce z uziemieniem.



Zasilanie

Zalecane stosowanie rezerwy zasilania dla serwera. Restart systemu może potrwać nawet 5÷7 min.

W tym czasie nie zostaną zarejestrowane żadne dane z systemu. Również w przypadku gwałtownego zaniku napięcia istnieje ryzyko uszkodzenia danych rejestrowanych w pamięci zewnętrznej. Stosować zasilanie UPS lub układ rezerwy zasilania opartym na module ECH-06.



Typ urządzenia	Opis urządzenia	Strona
ECH-06	Moduł rezerwy zasilania	212
AKU-12	Bateria żelowa 12 V 1,3 Ah	–
ZI-24	Zasilacz stabilizowany 24 V 30 W	207

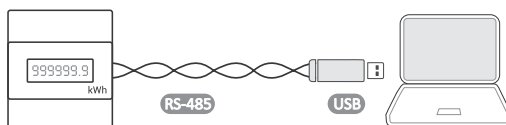
Moduł ECH-06 prowadzi stały nadzór nad stanem naładowania akumulatora, doładowuje go automatycznie podczas obecności napięcia zasilania głównego. W przypadku zaniku napięcia głównego lub spadku jego wartości poniżej wartości napięcia na akumulatorze zasilanie odbiornika odbywa się z akumulatora.

Urządzenia powiązane z MeternetPRO

Konwertery

MAX-CN-USB-485 konwerter RS-485 <-> USB

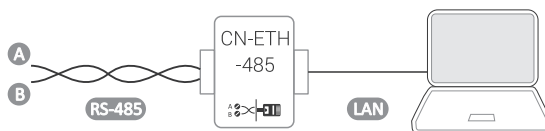
Konwerter umożliwia dostęp do portu RS-485 z dowolnego komputera PC lub innego urządzenia typu Master wyposażonego w łącze USB.



długość przewodu	1,8 m
złącze RS-485	2x0,34 mm ²

MAX-CN-ETH-485 konwerter RS-485 <-> TCP/IP

Konwerter umożliwia dostęp do portu szeregowego RS-485 z dowolnego komputera sieci lokalnej, a przy udostępnieniu IP w Internecie również z każdego komputera na świecie, podłączonego do internetu. Komunikacja odbywa się za pomocą protokołów TCP, UDP, DHCP i innych.



zasilanie	9÷24 V DC
zasilacz (w komplecie)	9 V DC
złącze RS-485	1,0 mm ²
złącze TCP	gniazdo RJ-45
wymiary	86x100x26 mm
montaż	natynkowy

MAX-CN-GPRS-485 konwerter RS-485 <-> sieć GSM/GPRS

Konwerter CN-GPRS-485 służy do dwukierunkowej, przezroczystej transmisji danych z portu szeregowego RS-485 do sieci. Konwerter wspiera mechanizmy pakietów Identity i Heartbeat, oraz połączenia socketowe.



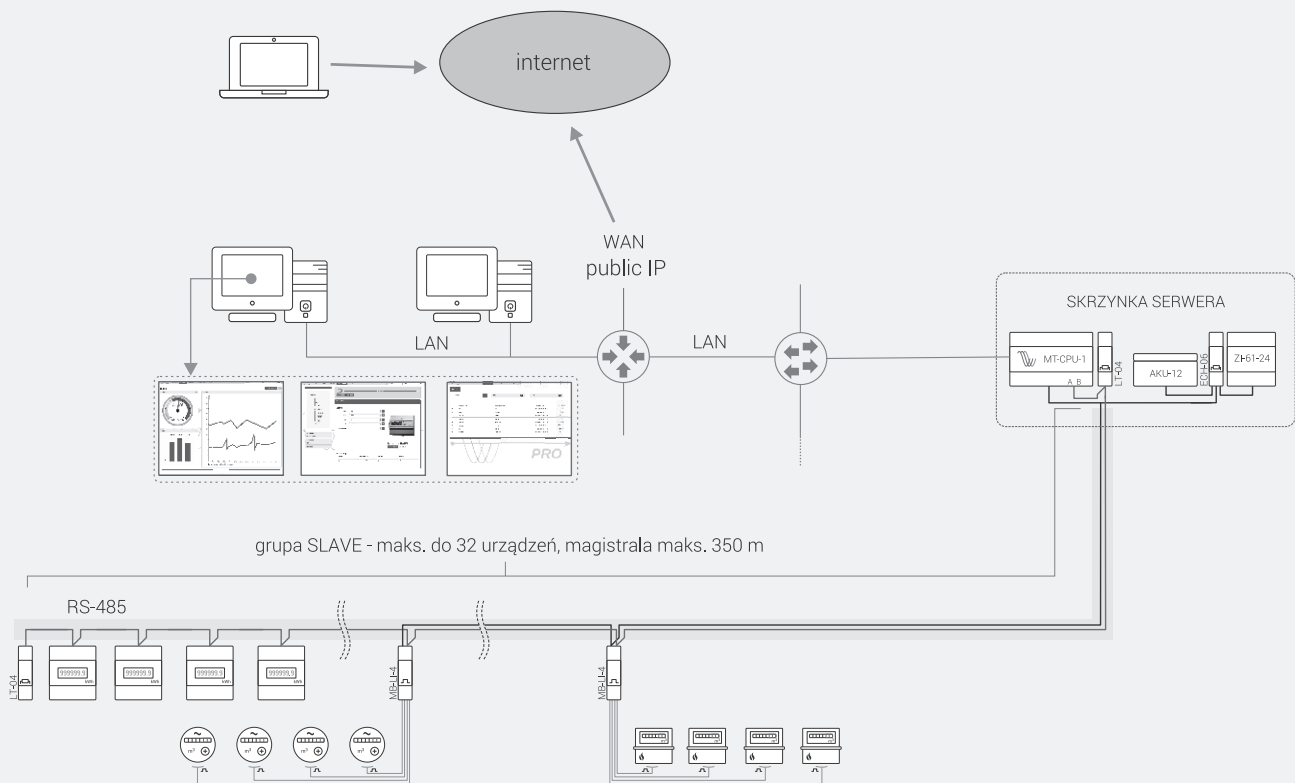
Schemat połączenia dostępny na str. 303

zasilanie	9÷24 V DC
zasilacz (w komplecie)	9 V DC
złącze RS-485	1,0 mm ²
złącze TCP	gniazdo RJ-45
wymiary	83x86x24 mm
montaż	natynkowy

Typ urządzenia	Opis urządzenia	Strona
DMM-5T-2	Multimetr, pomiar 4-kwadrantowy pośredni 5÷9000 A, pomiar U, I, F, AE, RE, P, Q, cos	220
DMM-5T-3	Multimetr, pomiar 4-kwadrantowy pośredni 1 mA÷25000 A, pomiar U, I, F, AE, RE, P, Q, cos	219
LE-01M	Licznik energii 1-fazowy bezpośredni 100 A	254
LE-03M	Licznik energii 3-fazowy bezpośredni 100 A	255
LE-03M CT	Licznik energii 3-fazowy pośredni 5÷6000 A	255
LE-01MR	Licznik energii 1-fazowy bezpośredni 100 A, pomiar U, I, F, AE, RE, P, Q, T	256
LE-03MP	Licznik energii 3-fazowy bezpośredni 60 A, pomiar U, I, F, AE, RE, P, Q, cos, T, Prepaid	257
LE-01MQ	Licznik energii 2-kierunkowy, 1-fazowy bezpośredni 100 A, pomiar U, I, F, AE, RE, P, Q, cos	261
LE-03MQ	Licznik energii 2-kierunkowy, 3-fazowy bezpośredni 100 A, pomiar U, I, F, AE, RE, P, Q, cos	261
LE-03MQ CT	Licznik energii 2-kierunkowy, 1-fazowy półpośredni 5 A, pomiar U, I, F, AE, RE, P, Q, cos	262
LE-01MB	Licznik energii 2-kierunkowy, 1-fazowy bezpośredni 100 A, pomiar U, I, F, AE, RE, P, Q, cos; M-Bus	263
LE-03MB	Licznik energii 2-kierunkowy, 3-fazowy bezpośredni 100 A, pomiar U, I, F, AE, RE, P, Q, cos; M-Bus	263
LE-03MB CT	Licznik energii 2-kierunkowy, 3-fazowy półpośredni 5 A, pomiar U, I, F, AE, RE, P, Q, cos; M-Bus	264
LE-03MW	Licznik energii 2-kierunkowy, 3-fazowy bezpośredni do 80 A, pomiar U, I, F, AE, RE, P, Q, cos; Modbus	259
LE-03MW CT	Licznik energii 2-kierunkowy, 3-fazowy półpośredni 5A, pomiar U, I, F, AE, RE, P, Q, cos; Modbus	260
MB-1U-1	1-fazowy przetwornik pomiarowy napięcia AC/DC	313
MB-3U-1	3-fazowy przetwornik pomiarowy napięcia AC/DC	313
MB-1I-1	1-fazowy przetwornik pomiarowy natężenia AC/DC	313
MB-3I-1	3-fazowy przetwornik pomiarowy natężenia AC/DC	313
MB-AHT-1	Przetwornik wilgotności i temperatury	318
MB-DS-2	Przetwornik pomiarowy temperatury, czujnik DS (x2), zakres -50÷130°C	315
MB-PT-100	Przetwornik pomiarowy temperatury, czujnik PT-100, zakres -100÷400°C	316
MB-TC-1	Przetwornik temperatury do współpracy z termoparami	316
MB-LI-4	4-kanalowy licznik impulsów	317
MB-LG-4	4-kanalowy licznik czasu pracy	317
MR-DIO-1	Moduł rozszerzeń wejść/wyjść cyfrowych (x6)	319
MR-DI-4	Moduł rozszerzeń wejść cyfrowych (x4)	319
MR-RO-1	Moduł rozszerzeń wyjść przekaźnikowych 16 A (x1)	320
MR-RO-4	Moduł rozszerzeń wyjść przekaźnikowych 16 A (x4)	320
MR-AI-1	Moduł rozszerzeń wejść analogowych 4÷20 mA/0÷10 V (x4)	321
MR-AO-1	Moduł rozszerzeń wyjść analogowych 0÷10 V (x4)	321

❗ Istnieje możliwość czytania rejestrów urządzeń spoza oferty F&F. Wymaga to indywidualnej konfiguracji programu zgodnie z wymogami użytkownika.

Ciekawe i praktyczne aplikacje



Przykładowa aplikacja układu integracji odczytu zużycia energii elektrycznej, wody i gazu

Dział XI

Kontrola stanów, pomiar i regulacja

Rozdział 42

Liczniki impulsów i czasu pracy..... 274

Rozdział 43

Przełączniki kontroli poziomu cieczy 279

Rozdział 44

Regulatory temperatury 287

Liczniki impulsów i czasu pracy

Produkt	Typ	Programowanie	Mnożnik/ dzielnik	Montaż	Wyświetlacz	Ilość znaków	Modbus	Reset	Napięcie wejścia liczącego	Zasilanie	Strona
CLI-01	licznik impulsów	• (menu)	–	na szynie TH-35	•	8	–	•	10÷264 V AC/DC	24÷264 V AC/DC	275
CLI-02	licznik impulsów	• (menu)	•	na szynie TH-35	•	8	–	•	10÷264 V AC/DC	24÷264 V AC/DC	276
CLI-11T 24 V	licznik impulsów	–	–	tablicowy	•	8	–	•	4÷30 V DC	bateria wewnętrzna	275
CLI-11T 230 V	licznik impulsów	–	–	tablicowy	•	8	–	•	110÷240 V AC/DC	bateria wewnętrzna	275
CLG-03	licznik czasu pracy	• (menu)	nie dotyczy	na szynie TH-35	•	6+1	–	•	10÷264 V AC/DC	24÷264 V AC/DC	278
CLG-04	licznik czasu pracy	–	nie dotyczy	na szynie TH-35	•	6+2	–	–	100÷240 V AC/DC	bateria wewnętrzna	278
CLG-13T 24 V	licznik czasu pracy	–	nie dotyczy	tablicowy	•	5+1	–	•*	4÷30 V DC	bateria wewnętrzna	277
CLG-13T 230 V	licznik czasu pracy	–	nie dotyczy	tablicowy	•	5+1	–	•*	110÷240 V AC/DC	bateria wewnętrzna	277
CLG-14T	licznik czasu pracy	–	nie dotyczy	tablicowy	•	6+2	–	•	110÷240 V AC/DC	bateria wewnętrzna	277
CLG-15T	elektromechaniczny licznik czasu pracy	–	nie dotyczy	tablicowy	–	5+2	–	–	230 V AC/DC	230 V AC/DC	277
MB-LI-4 Lo	4-kanałowy licznik impulsów	•	•	na szynie TH-35	–	nie dotyczy	•	–	6÷30 V AC/DC	9÷30 V DC	276
MB-LI-4 Hi	4-kanałowy licznik impulsów	•	•	na szynie TH-35	–	nie dotyczy	•	–	160÷265 V AC/DC	9÷30 V DC	276
MB-LG-4 Lo	4-kanałowy licznik czasu pracy	•	nie dotyczy	na szynie TH-35	–	nie dotyczy	•	–	6÷30 V AC/DC	9÷30 V DC	317
MB-LG-4 Hi	4-kanałowy licznik czasu pracy	•	nie dotyczy	na szynie TH-35	–	nie dotyczy	•	–	160÷265 V AC/DC	9÷30 V DC	317

* Reset wskazań odbywa się przez przytrzymanie przycisku na czole urządzenia

Liczniki impulsów

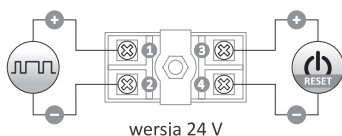
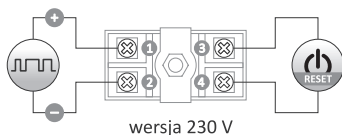
Przeznaczenie

Liczniki impulsów służą do zliczania sygnałów napięciowych AC/DC, generowanych przez dodatkowe, zewnętrzne urządzenia w celu określenia liczby wykonanych cykli pracy w układach automatyki, np. do kontroli liczby uderzeń prasy, liczby obrotów urządzenia rotującego, liczby elementów schodzących z taśmy produkcyjnej, itp.

CLI-11T panelowy

Działanie

Licznik CLI-11T jest jednokierunkowym licznikiem, umożliwiającym zliczanie impulsów w zakresie od 0 do 99999999 (8 cyfr). Posiada wejście zerujące RESET do podłączenia zewnętrznego przycisku umożliwiającego wyzerowanie stanu licznika.



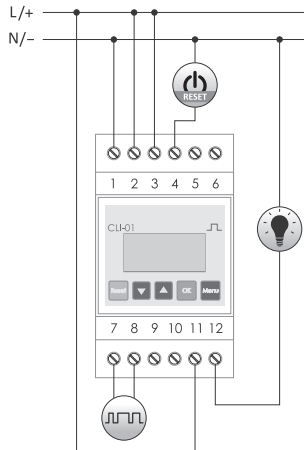
zasilanie	bateria wewnętrzna
żywność baterii	10 lat*
napięcie wejścia liczącego	CLI-11T 230 V 110÷240 V AC/DC
	CLI-11T 24 V 4÷30 V DC
maksymalna częstotliwość zliczania	200 Hz
wyświetlacz	8 znaków/h= 6,7 mm
dokładność wskazań	1% (±1 cyfra)
temperatura pracy	-10÷40°C
przyłącze	zaciski śrubowe 1,5 mm ²
moment dokręcający	0,2 Nm
wymiary	48×24×52 mm
otwór montażowy	45×23 mm
stopień ochrony	IP20

* żywotność baterii uzależniona jest od warunków atmosferycznych

CLI-01 programowalny

Działanie

CLI-01 jest programowalnym, wielofunkcyjnym licznikiem elektronicznym, umożliwiającym zliczanie impulsów zewnętrznych w zakresie od 0 do 999 999. Impulsy są zliczane według indywidualnego programu ustawionego przez użytkownika. Po osiągnięciu wartości granicznej licznik wykona akcję skonfigurowaną według indywidualnych potrzeb użytkownika.



napięcie zasilania	24÷264 V AC/DC
wejście liczące	
napięcie: stan niski	0÷5 V AC/DC
napięcie: stan wysoki	10÷264 V AC/DC
częstotliwość dla sygnału DC	<5 kHz
częstotliwość dla sygnału AC	<50 Hz
wejście zerujące	
napięcie	24÷264 V AC/DC
styk	separowany 1×NO/NC
maksymalny prąd obciążenia (AC-1)	8 A
pobór mocy	1,5 W
temperatura pracy	-20÷50°C
przyłącze	zaciski śrubowe 2,5 mm ² (linka) zaciski śrubowe 4,0 mm ² (druć)
moment dokręcający	0,5 Nm
wymiary	3 moduły (52,5 mm)
montaż	na szynie TH-35
stopień ochrony	IP20

Funkcje

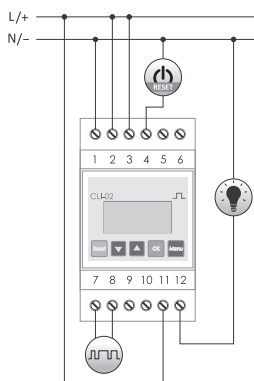
- Panel sterujący, umożliwiający zaprogramowanie i monitorowanie pracy urządzenia;
- Wejście licznikowe przystosowane do pracy z sygnałami AC/DC o amplitudzie od 10 V do 264 V, częstotliwości do 50 Hz dla sygnałów AC i 5 kHz dla sygnałów DC;
- Regulowany parametr PRÓG z zakresu 1÷99 999 999, określający graniczną liczbę impulsów, które mają być zliczone w każdym cyklu pracy;
- Zewnętrzne wejście zerujące RESET;
- Wyjście przekaźnikowe, sygnalizujące osiągnięcie zadanego stanu licznika (styk 1×NO/NC 8 A);

- Licznik lokalny, zerowany za pomocą zewnętrznego wejścia zerującego lub za pomocą przycisku RESET;
- Licznik globalny (TOTAL), zliczający wszystkie impulsy (praca w pętli 0→99 999 999→0→... lub zerowany z poziomu menu konfiguracyjnego licznika);
- Filtr cyfrowy, umożliwiający ograniczenie maksymalnej częstotliwości zliczanych impulsów (do eliminacji zakłóceń na wejściu licznika);
- Pamięć stanu licznika lokalnego i globalnego po zaniku napięcia zasilania;
- Menu programowe w jednym z 3 języków: polskim, angielskim lub rosyjskim.

CLI-02 programowalny

Działanie

CLI-02 jest programowalnym, wielofunkcyjnym licznikiem elektronicznym, umożliwiającym zliczanie impulsów zewnętrznych w zakresie od 0 do 99 999 999. Impulsy są zliczane według indywidualnego programu ustawionego przez użytkownika. Po osiągnięciu wartości granicznej licznik wykona akcję skonfigurowaną według indywidualnych potrzeb użytkownika.

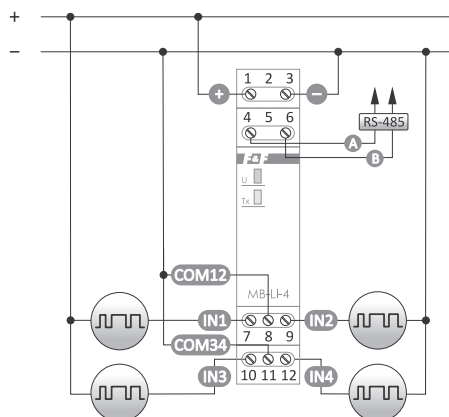


napięcie zasilania	24÷264 V AC/DC
wejście liczące	
napięcie: stan niski	0÷5 V AC/DC
napięcie: stan wysoki	10÷264 V AC/DC
częstotliwość dla sygnału DC	<5 kHz
częstotliwość dla sygnału AC	<50 Hz
wejście zerujące	
napięcie	24÷264 V AC/DC
styk	separowany 1×NO/NC
maksymalny prąd obciążenia (AC-1)	8 A
pobór mocy	1,5 W
temperatura pracy	-20÷50°C
przyłącze	zaciski śrubowe 2,5 mm ² (linka) zaciski śrubowe 4,0 mm ² (druć)
moment dokręcający	0,5 Nm
wymiary	3 moduły (52,5 mm)
montaż	na szynie TH-35
stopień ochrony	IP20

Funkcje

- Panel sterujący, umożliwiający zaprogramowanie i monitorowanie pracy urządzenia;
- Wejście licznikowe przystosowane do pracy z sygnałami AC/DC o amplitudzie od 10 do 264 V i częstotliwości do 50 Hz dla sygnałów AC i 5 kHz dla sygnałów DC;
- Ustawialny parametr PRÓG z zakresu 1÷99 999 999 określający graniczną liczbę impulsów, które mają być zliczone w każdym cyklu pracy;
- Zewnętrzne wejście zerujące RESET;
- Wyjście przekaźnikowe, sygnalizujące osiągnięcie zadanego stanu licznika (styk 1×NO/NC 8 A);
- Licznik lokalny, zerowany za pomocą zewnętrznego wejścia zerującego lub za pomocą przycisku RESET;
- Licznik globalny (TOTAL), zliczający wszystkie impulsy (praca w pętli 0 → 99 999 999 → 0 → lub zerowany z poziomu menu konfiguracyjnego licznika);
- Filtr cyfrowy, umożliwiający ograniczenie maksymalnej częstotliwości zliczanych impulsów (do eliminacji zakłóceń na wejściu licznika);
- Pamięć stanu licznika lokalnego i globalnego po zaniku napięcia zasilania;
- Menu programowe w jednym z trzech języków: polskim, angielskim lub rosyjskim;
- Tryb odliczania „w dół” od zadanej wartości, z sygnalizacją osiągnięcia zera (np. 9999→0);
- Wybór zbocza impulsu wejściowego (narastające lub opadające), na które reagował będzie licznik;
- Możliwość automatycznego zerowania licznika lokalnego (praca w pętli) z możliwością ustawienia wybranej akcji przekaźnika;
- Wybór akcji przekaźnika: impuls o zadanej długości czasu; zmiana stanu WŁ → WYŁ lub WYŁ → WŁ;
- Przeskalowanie wartości szczytanych impulsów według zadanego mnożnika lub dzielnika;
- Blokada dostępu do menu programowego za pomocą kodu PIN;
- Określenie trybu podświetlania wyświetlacza.

MB-LI-4Lo / MB-LI-4Hi 4-kanalowe liczniki impulsów z wyjściem Modbus RTU



napięcie zasilania	9÷30 V DC
ilość wejść liczących	4
napięcie wejścia liczącego	
wersja niskonapięciowa Lo	6÷30 V AC/DC
wersja wysokonapięciowa Hi	160÷265 V AC/DC
maksymalna częstotliwość zliczania	100 Hz
port	RS-485
protokół komunikacyjny	Modbus RTU
typ pracy	Slave
parametry komunikacji	
prędkość (regulowana)	1200÷115200 bit/s
bity danych	8
bity stopu	1/1,5/2
bity parzystości	EVEN/ODD/NONE
adres	1÷247
pobór mocy	0,3 W
temperatura pracy	-20÷50°C
przyłącze	zaciski śrubowe 2,5 mm ²
moment dokręcający	0,4 Nm
wymiary	1 moduł (18 mm)
montaż	na szynie TH-35
stopień ochrony	IP20

Funkcje

- 2 wersje urządzenia:
 - Lo do zliczania sygnałów niskonapięciowych;
 - Hi dla sygnałów o napięciu sieci 230 V;
- 4 niezależne liczniki;
- Wejście licznikowe przystosowane do pracy z sygnałami AC/DC;
- Nastawa współczynnika (wartość zmiennoprzecinkowa);
- Wartość przeskalowana (liczba impulsów × współczynnik);
- Wybór opcji wyzwolenia stanu 1: wysokim lub niskim poziomem napięcia;
- Wybór zbocza impulsu wejściowego (narastające lub opadające);
- Filtr częstotliwościowy, umożliwiający ograniczenie maksymalnej częstotliwości zliczanych impulsów (eliminacja zakłóceń na wejściu licznika);
- Pamięć stanu licznika po zaniku napięcia zasilania;
- Funkcja wejścia cyfrowego.

Liczniki czasu pracy

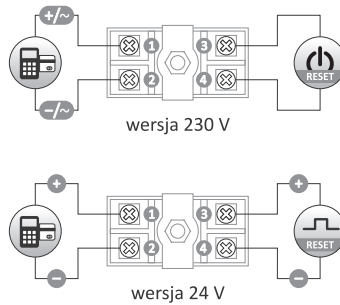
Przeznaczenie

Liczniki czasu pracy służą do zliczania ilości godzin pracy w automatycznych procesach produkcyjnych lub ilości godzin pracy urządzeń, które ze względu na wymogi bezpieczeństwa i sprawność eksploatacji mają określony resurs, czyli zdolność użytkową, której nie wolno przekraczać (np. zaawansowane zespoły napędowe, specjalistyczne lampy promieniotwórcze, itp.).

CLG-13T panelowy, z przyciskiem RESET na elewacji

Działanie

Licznik CLG-13T jest elektronicznym, jednokierunkowym licznikiem umożliwiającym zliczanie godzin pracy w zakresie od 0 do 99999,9 (5 cyfr + 1 po przecinku oznaczająca części dziesiątą jednostki). Czas naliczany jest, gdy na zaciski 1-2 podane jest napięcie sterujące. Zasilanie bateryjne umożliwia odczytanie stanu licznika niezależnie od obecności napięcia sterującego. Posiada wejście zerujące RESET do podłączenia zewnętrznego przycisku oraz przycisk RESET na czołówce (z możliwością blokady) umożliwiające wyzerowanie stanu licznika przy dowolnej, szczytanej wartości.



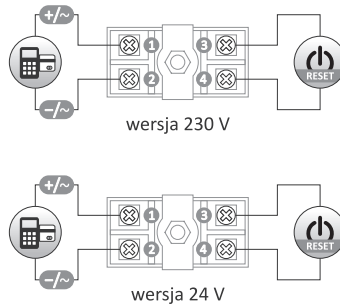
zasilanie	bateria wewnętrzna
żywność baterii	10 lat*
napięcie wejścia liczącego	
CLG-13T 230 V	110÷240 V AC/DC
CLG-13T 24 V	4÷30 V DC
wyświetlacz	6 znaków/h= 6,7 mm
dokładność wskazań	0,1 h (6 min.)
temperatura pracy	-10÷40°C
przyłącze	zaciski śrubowe 1,5 mm ²
moment dokręcający	0,2 Nm
wymiary	48×24×52 mm
otwór montażowy	45×23 mm
stopień ochrony	IP20

* żywotność baterii uzależniona jest od warunków atmosferycznych

CLG-14T panelowy, bez przycisku RESET na elewacji

Działanie

Licznik CLG-14T jest elektronicznym, jednokierunkowym licznikiem umożliwiającym zliczanie godzin pracy w zakresie od 0 do 999999,59 (6 cyfr + 2 po przecinku, oznaczające minuty). Czas naliczany jest, gdy na zaciski 1-2 podane jest napięcie sterujące. Zasilanie bateryjne umożliwia odczytanie stanu licznika niezależnie od obecności napięcia sterującego. Posiada wejście zerujące RESET do podłączenia zewnętrznego przycisku umożliwiające wyzerowanie stanu licznika przy dowolnej, szczytanej wartości.



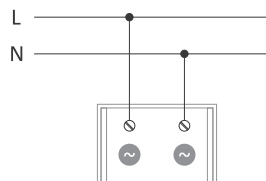
zasilanie	bateria wewnętrzna
żywność baterii	10 lat*
napięcie wejścia liczącego	
CLG-14T 230 V	110÷240 V AC/DC
CLG-14T 24 V	5÷60 V AC/DC
wyświetlacz	8 znaków/h= 6,7 mm
dokładność wskazań	1 min.
temperatura pracy	-10÷40°C
przyłącze	zaciski śrubowe 1,5 mm ²
moment dokręcający	0,2 Nm
wymiary	48×24×52 mm
otwór montażowy	45×23 mm
stopień ochrony	IP20

* żywotność baterii uzależniona jest od warunków atmosferycznych

CLG-15T elektromechaniczny

Działanie

Licznik CLG-15T jest jednokierunkowym licznikiem elektrycznym z liczydłem bębnowym, umożliwiającym zliczanie godzin pracy w zakresie od 0 do 99999,99 (5 cyfr + 2 po przecinku, oznaczające części setną jednostki (0,01= 36 s)). Czas naliczany jest, gdy włączone jest zasilanie silnika. Po osiągnięciu maksymalnego wyniku licznik zaczyna liczyć od 0.

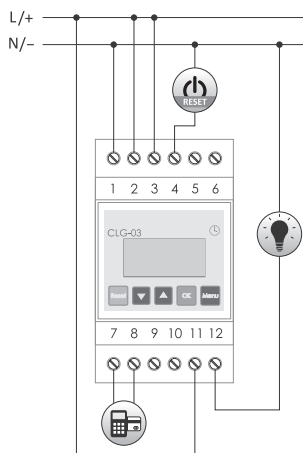


zasilanie	230 V AC
tolerancja napięciowa	
dokładność wskazań	0,01 h (36 s)
temperatura pracy	-25÷50°C
przyłącze	zaciski śrubowe 1,5 mm ²
moment dokręcający	0,2 Nm
wymiary	48×24×60 mm
otwór montażowy	32×22 mm
stopień ochrony	IP20

CLG-03 programowalny

Działanie

CLG-03 jest programowalnym, wielofunkcyjnym licznikiem elektronicznym, umożliwiającym zliczanie godzin pracy przyłączonych urządzeń lub układów w zakresie od 1 do 999 999, co odpowiada maksymalnemu okresowi pracy przekraczającemu 114 lat. Czas pracy jest zliczany po podaniu napięcia sterującego na zaciski 7-8, według programu pracy ustawionego przez użytkownika. Po osiągnięciu wartości granicznej licznik wykona akcję skonfigurowaną wg indywidualnych potrzeb użytkownika.



zasilanie	24÷264 V AC/DC
wejscie liczące	
napięcie: stan niski	0÷5 V AC/DC
napięcie: stan wysoki	10÷264 V AC/DC
częstotliwość dla sygnału DC	<5 kHz
częstotliwość dla sygnału AC	<50 Hz
wejscie zerujące	
napięcie	24÷264 V AC/DC
styk	separowany 1×NO/NC
maksymalny prąd obciążenia (AC-1)	8 A
pobór mocy	1,5 W
temperatura pracy	-20÷50°C
przyłącze	zaciski śrubowe 2,5 mm ² (linka) zaciski śrubowe 4,0 mm ² (druć)
moment dokręcający	0,5 Nm
wymiary	3 moduły (52,5 mm)
montaż	na szynie TH-35
stopień ochrony	IP20

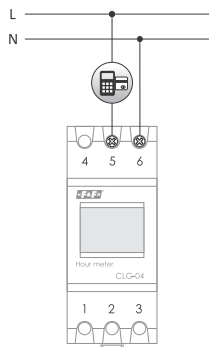
Funkcje

- Panel sterujący, umożliwiający zaprogramowanie i monitorowanie pracy urządzenia;
- Wejście zliczające dla sygnału DC i sygnału AC (50 Hz);
- Zliczanie czasu w górę bez ustawianej wartości progowej;
- Ustawialny parametr PRÓG z zakresu 1÷999 999 określający graniczną liczbę godzin pracy, które mają być zliczone w każdym cyklu pracy;
- Tryb odliczania „w dół” od zadanej wartości, z sygnalizacją osiągnięcia zera (np. 9999 → 0);
- Zliczanie czasu pracy stanem wysokim (napięcie ciągłe) na wejściu zliczającym;
- Zliczanie czasu pracy pomiędzy dwoma impulsami podanymi na wejście zliczające;
- Zliczanie czasu w górę do ustalonej wartości progowej;
- Zewnętrzne wejście zerujące RESET;
- Możliwość automatycznego zerowania licznika lokalnego (praca w pętli) z możliwością ustawienia wybranej akcji przekaźnika;
- Wyjście przekaźnikowe, sygnalizujące osiągnięcie zadanej wartości licznika (styk 1×NO/NC 8 A);
- Wybór akcji przekaźnika: impuls o zadanej długości czasu;
- Zmiana stanu Wł → WYł lub WYł → Wł;
- Pamięć stanu licznika po zaniku napięcia zasilania;
- Określenie trybu podświetlania wyświetlacza;
- Menu programowe w jednym z 3 języków: polskim, angielskim lub rosyjskim.

CLG-04 licznik czasu pracy

Przeznaczenie

Licznik CLG-04 jest elektronicznym licznikiem czasu pracy, umożliwiającym zliczanie czasu do 999999.59 godzin z krokiem 1 min. (godziny: 6 cyfr, minuty: 2 cyfry). Czas naliczany jest, gdy na zaciski 5-6 podane jest napięcie sterujące. Zasilanie bateryjne umożliwia odczytanie stanu licznika niezależnie od obecności napięcia sterującego. Przeznaczony do montażu na szynę DIN. Brak funkcji RESET zerującej wskazanie licznika.



zasilanie	bateria wewnętrzna (CR14335 litowana)
trwałość baterii	do 5 lat (zależnie od warunków eksploatacji)
napięcie wejścia liczącego	100÷240 V AC/DC
wyświetlacz	6+2 znaki (podświetlany podczas zliczania czasu)
dokładność wskazań	1 min.
pobór mocy	1,5 W
temperatura pracy	-10÷40°C
przyłącze	zaciski śrubowe 2,5 mm ²
moment dokręcający	0,4 Nm
wymiary	2 moduły (36 mm)
montaż	na szynie TH-35
stopień ochrony	IP20

Przełączniki kontroli poziomu cieczy

Przeznaczenie

Przełączniki kontroli poziomu cieczy służą do wykrywania obecności cieczy przewodzących prąd elektryczny na poziomie zamontowanych sond zalania.

Produkt	Ilość poziomów	Ilość sond	Konfiguracja styków	Separacja styku	Regulacja czułości	Zakres czułości	Detekcja wody deszczowej	Strona
PZ-828	1	1	1×NO/NC	•	–	60 kΩ	–	279
PZ-828 RC	1	1	1×NO/NC	•	•	1÷100 kΩ	–	280
PZ-828 RC WD	1	1	1×NO/NC	•	•	1÷820 kΩ	•	280
PZ-829	2	3	2×NO/NC	•	–	60 kΩ	–	281
PZ-829 RC	2	3	2×NO/NC	•	•	1÷100 kΩ	–	282
PZ-829 RC WD	2	3	2×NO/NC	•	•	1÷820 kΩ	•	282
PZ-831 RC	3	4	3×NO	•	•	1÷180 kΩ	–	284
PZ-832 RC	4 (2+2 alarm)	5	4×NO/NC	•	•	1÷100 kΩ	–	283

Jednostanowe

PZ-828 +1 sonda PZ

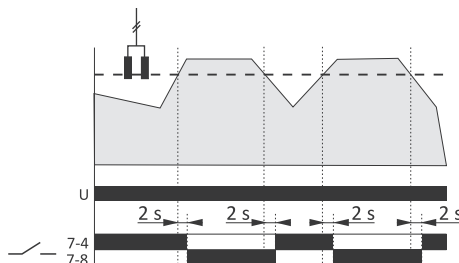
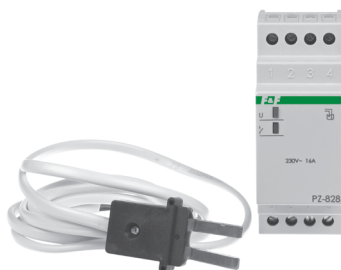
Działanie

PZ-828 jest przełącznikiem kontroli poziomu cieczy działającym na zasadzie wykrywania obecności cieczy przewodzącej prąd elektryczny lub braku.

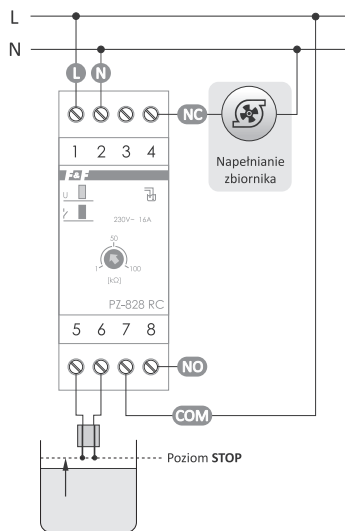
Przełącznik może pracować w 2 trybach:

- napełnianie zbiornika (schemat 1): załączenie pompy nastąpi w momencie, gdy czujnik straci kontakt z cieczą, a wyłączenie w momencie kontaktu czujnika z cieczą.
- opróżnianie zbiornika (schemat 2): załączenie pompy nastąpi w momencie zalania czujnika cieczą, a wyłączenie w momencie, gdy czujnik straci kontakt z cieczą;

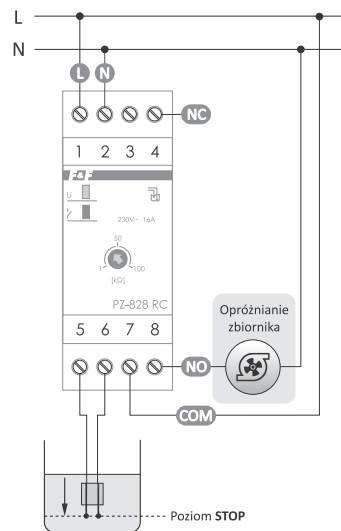
Przykładowe oporności cieczy przedstawione są w tabeli na str. 280, **do detekcji wody deszczowej zaleca się stosowanie przełączników w wersji WD.**



zasilanie	230 V AC
maksymalny prąd obciążenia (AC-1)	16 A
styk	separowany 1×NO/NC
czułość	60 kΩ
napięcie wyjść pomiarowych	<6 V
sygnalizacja zasilania	LED zielona
sygnalizacja stanu pracy	LED czerwona
pobór mocy	1,1 W
temperatura pracy	-25÷50°C
przyłącze	zaciski śrubowe 2,5 mm ² (linka) zaciski śrubowe 4,0 mm ² (druć)
moment dokręcający	0,5 Nm
wymiary	2 moduły (35 mm)
montaż	na szynie TH-35
typ sondy zalania	1×PZ
separacja sondy pomiarowej	galwaniczna (transformator)
stopień ochrony	IP20



Napełnianie zbiornika



Opróżnianie zbiornika

PZ-828 RC z regulacją czułości +1 sonda PZ

PZ-828 RC WD z regulacją czułości +1 sonda PZ, do kontroli poziomu wody deszczowej

Działanie

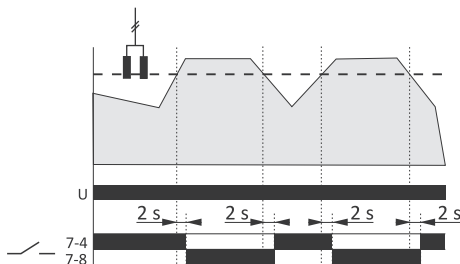
PZ-828 jest przełącznikiem kontroli poziomu cieczy działającym na zasadzie wykrywania obecności cieczy przewodzącej prąd elektryczny lub jej braku.

Przełącznik może pracować w dwóch trybach:

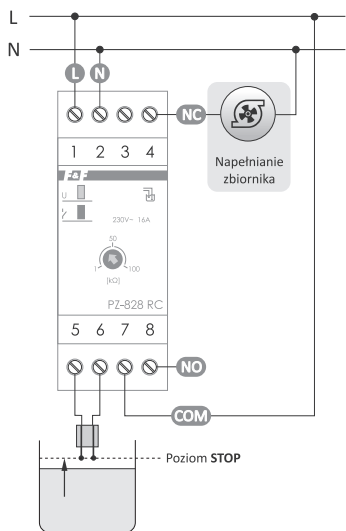
- napełnianie zbiornika (schemat 1): załączenie pompy nastąpi w momencie, gdy czujnik straci kontakt z cieczą, a wyłączenie w momencie kontaktu czujnika z cieczą.
- opróżnianie zbiornika (schemat 2): załączenie pompy nastąpi w momencie zalania czujnika cieczą, a wyłączenie w momencie, gdy czujnik straci kontakt z cieczą;

PZ-828 RC umożliwia regulację poziomu czułości przełącznika, dzięki czemu przełącznik może zostać wykorzystany do wykrywania cieczy o różnym stopniu oporności właściwej.

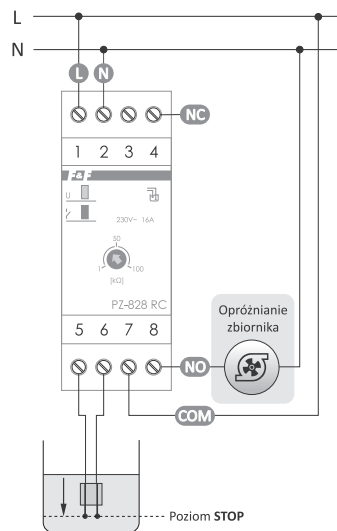
Przykładowe oporności cieczy przedstawione są w tabeli poniżej, **do detekcji wody deszczowej zaleca się stosowanie przełączników w wersji WD.**



zasilanie	230 V AC
maksymalny prąd obciążenia (AC-1)	16 A
styk	separowany 1xNO/NC
czułość	
PZ-828 RC (regulowana)	1±100 kΩ
PZ-828 RC WD (regulowana)	1±820 kΩ
napięcie wyjść pomiarowych	<6 V
sygnalizacja zasilania	LED zielona
sygnalizacja stanu pracy	LED czerwona
detekcja wody deszczowej	
PZ-828 RC	nie
PZ-828 RC WD	tak
pobór mocy	1,1 W
temperatura pracy	-25÷50°C
przyłącze	zaciski śrubowe 2,5 mm ² (linka) zaciski śrubowe 4,0 mm ² (druć)
moment dokręcający	0,5 Nm
wymiary	2 moduły (35 mm)
montaż	na szynie TH-35
typ sondy zalania	1xPZ
separacja sondy pomiarowej	galwaniczna (transformator)
stopień ochrony	IP20



Napełnianie zbiornika



Opróżnianie zbiornika

Tabela oporności cieczy

Typ cieczy	Oporność właściwa
Woda pitna	5±10 kΩ
Woda studzienna	2÷5 kΩ
Woda rzeczna	2±15 kΩ
Deszczówka	15÷250 kΩ
Woda ściekowa	0,5±2 kΩ
Woda morska	0,03 kΩ
Woda o naturalnej twardości	5 kΩ
Woda chlorowana	5 kΩ
Woda destylowana	brak detekcji

Dwustanowe

PZ-829 + 3 sondy PZ2

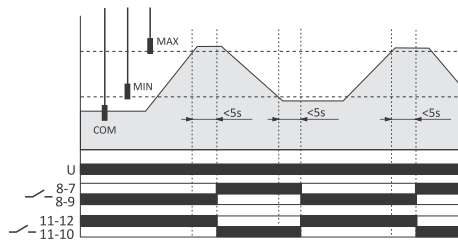
Działanie

PZ-829 jest przełącznikiem kontroli poziomu cieczy przeznaczonym do pracy w układach, gdzie wymagane jest utrzymanie poziomu cieczy (przewodzącej prąd) pomiędzy ustaloną wartością minimalną i maksymalną.

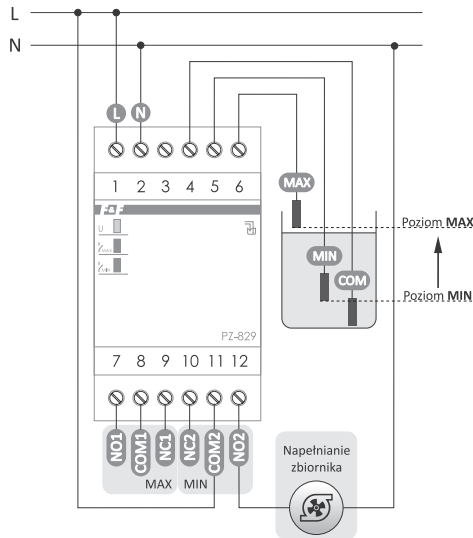
Przełącznik może pracować w dwóch trybach:

- napełnianie zbiornika (schemat 1). W momencie, gdy poziom cieczy spadnie poniżej zadanego poziomu MIN nastąpi załączenie pompy, która będzie pracować tak długo, aż poziom cieczy nie osiągnie wartości MAX.
- opróżnianie zbiornika (schemat 2). W momencie, gdy poziom cieczy osiągnie zadany poziom MAX nastąpi załączenie pompy, która będzie pracować tak długo, aż poziom cieczy nie spadnie poniżej poziomu MIN.

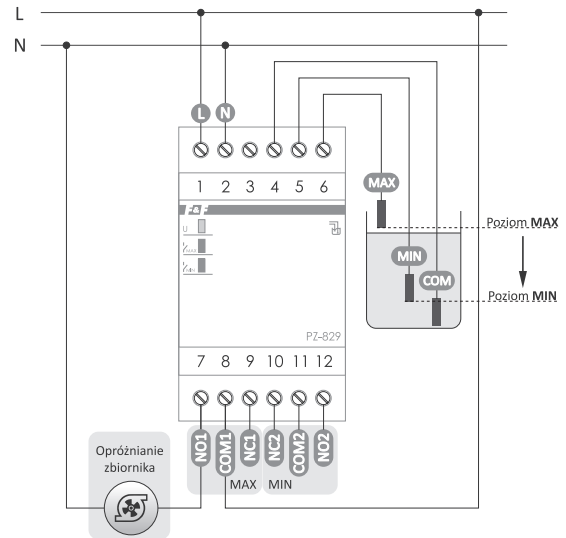
Przykładowe oporności cieczy przedstawione są w tabeli poniżej, **do detekcji wody deszczowej zaleca się stosowanie przełączników w wersji WD.**



zasilanie	230 V AC
maksymalny prąd obciążenia (AC-1)	2×16 A
styk	separowany 2×NO/NC
czułość	60 kΩ
opóźnienie przełączenia styków	
dla punktu MIN	1÷2 s
dla punktu MAX	<5 s
napięcie wyjść pomiarowych	<6 V
sygnalizacja zasilania	LED zielona
sygnalizacja stanu pracy	2×LED czerwona
pobór mocy	1,1 W
temperatura pracy	-25÷50°C
przyłącze	zaciski śrubowe 2,5 mm ² (linka) zaciski śrubowe 4,0 mm ² (druć)
moment dokręcający	0,5 Nm
wymiary	3 moduły (52,5 mm)
montaż	na szynie TH-35
typ sondy zalania	3×PZ2
separacja sond pomiarowych	galwaniczna (transformator)
stopień ochrony	IP20



Napełnianie zbiornika



Opróżnianie zbiornika

Tabela oporności cieczy

Typ cieczy	Oporność właściwa
Woda pitna	5÷10 kΩ
Woda studzienna	2÷5 kΩ
Woda rzeczna	2÷15 kΩ
Deszczówka	15÷250 kΩ
Woda ściekowa	0,5÷2 kΩ
Woda morska	0,03 kΩ
Woda o naturalnej twardości	5 kΩ
Woda chlorowana	5 kΩ
Woda destylowana	brak detekcji

PZ-829 RC z regulacją czułości + 3 sondy PZ2

PZ-829 RC WD z regulacją czułości + 3 sondy PZ2, do kontroli poziomu wody deszczowej

Działanie

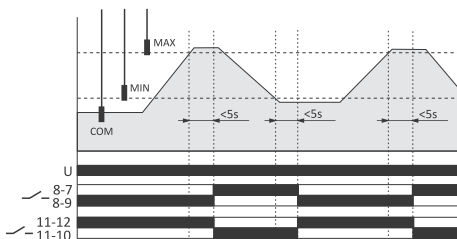
PZ-829 jest przełącznikiem kontroli poziomu cieczy przeznaczonym do pracy w układach, gdzie wymagane jest utrzymanie poziomu cieczy (przewodzącej prąd) pomiędzy ustaloną wartością minimalną i maksymalną.

Przełącznik może pracować w dwóch trybach:

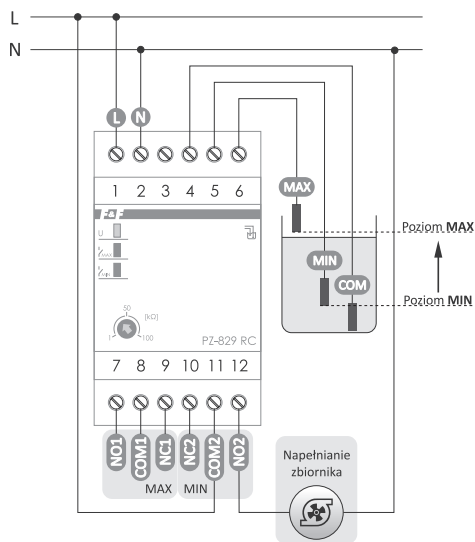
- napełnianie zbiornika (schemat 1). W momencie, gdy poziom cieczy spadnie poniżej zadanego poziomu MIN nastąpi załączenie pompy, która będzie pracować tak długo, aż poziom cieczy nie osiągnie wartości MAX.
- opróżnianie zbiornika (schemat 2). W momencie, gdy poziom cieczy osiągnie zadany poziom MAX nastąpi załączenie pompy, która będzie pracować tak długo, aż poziom cieczy nie spadnie poniżej poziomu MIN.

PZ-829 RC umożliwia regulację poziomu czułości przełącznika, dzięki czemu przełącznik może zostać wykorzystany do wykrywania cieczy o różnym stopniu oporności właściwej.

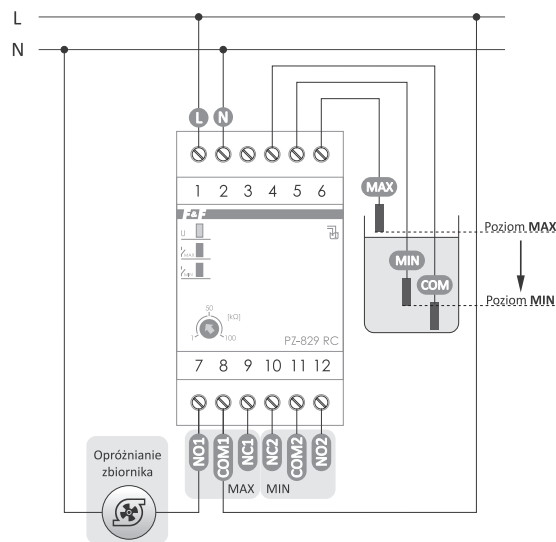
Przykładowe oporności cieczy przedstawione są w tabeli poniżej, do detekcji wody deszczowej zaleca się stosowanie przełączników w wersji WD.



zasilanie	230 V AC
maksymalny prąd obciążenia (AC-1)	2×16 A
styki	separowany 2×NO/NC
czułość	
PZ-829 RC (regulowana)	1±100 kΩ
PZ-829 RC WD (regulowana)	1±820 kΩ
opóźnienie przełączenia styków	
dla punktu MIN	1±2 s
dla punktu MAX	<5 s
napięcie wyjść pomiarowych	<6 V
sygnalizacja zasilania	LED zielona
sygnalizacja stanu pracy	2×LED czerwona
pobór mocy	1,1 W
temperatura pracy	-25÷50°C
przyłącze	zaciski śrubowe 2,5 mm ² (linka) zaciski śrubowe 4,0 mm ² (druć)
moment dokręcający	0,5 Nm
wymiary	3 moduły (52,5 mm)
montaż	na szynie TH-35
typ sondy zalania	3×PZ2
separacja sond pomiarowych	galwaniczna (transformator)
stopień ochrony	IP20



Napełnianie zbiornika



Opróżnianie zbiornika

Tabela oporności cieczy

Typ cieczy	Oporność właściwa
Woda pitna	5±10 kΩ
Woda studzienna	2±5 kΩ
Woda rzeczna	2±15 kΩ
Deszczówka	15±250 kΩ
Woda ściekowa	0,5±2 kΩ
Woda morska	0,03 kΩ
Woda o naturalnej twardości	5 kΩ
Woda chlorowana	5 kΩ
Woda destylowana	brak detekcji

Dwustanowe (ze stanami alarmowymi MIN i MAX)

PZ-832 RC + 5 sond PZ2

Działanie

PZ-832 jest przekaźnikiem kontroli poziomu cieczy przeznaczonym do pracy w układach, gdzie wymagane jest utrzymanie poziomu cieczy (przewodzącej prąd) pomiędzy ustaloną wartością minimalną i maksymalną.

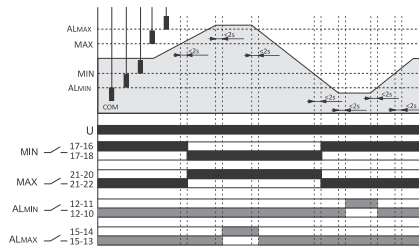
Przekaźnik może pracować w dwóch trybach: opróżnianie zbiornika (schemat 1). W momencie, gdy poziom cieczy osiągnie zadany poziom MAX nastąpi załączenie pompy, która będzie pracować tak długo, aż poziom cieczy nie spadnie poniżej poziomu MIN.

• napełnianie zbiornika (schemat 2). W momencie, gdy poziom cieczy spadnie poniżej zadanego poziomu MIN nastąpi załączenie pompy, która będzie pracować tak długo, aż poziom cieczy nie osiągnie wartości MAX.

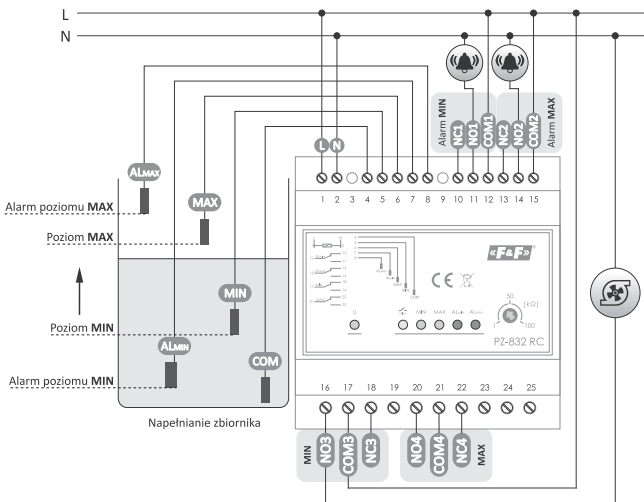
PZ-832 RC wyposażony jest dodatkowo w 2 sondy alarmowo niskiego oraz alarmowo wysokiego poziomu cieczy. Pozwala to zdublować zabezpieczenia dla poziomu minimalnego oraz maksymalnego i ochronić instalację przed suchobiegiem lub przepełnieniem.

PZ-832 RC umożliwia dodatkowo regulację poziomu czułości przekaźnika (w zakresie $1 \div 100 \text{ k}\Omega$), dzięki czemu przekaźnik może zostać wykorzystany do wykrywania cieczy o różnym stopniu oporności właściwej.

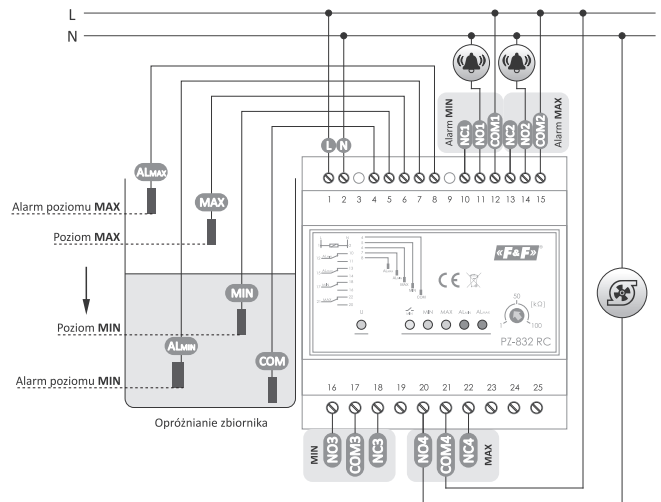
Przykładowe oporności cieczy przedstawione są w tabeli poniżej, **do detekcji wody deszczowej zaleca się stosowanie przekaźników w wersji WD.**



zasilanie	230 V AC
styk	separowany 4xNO/NC
maksymalny prąd obciążenia (AC-1)	
styki MIN i MAX	16 A
styki ALMIN i ALMAX	8 A
czułość (regulowana)	$1 \div 100 \text{ k}\Omega$
opóźnienie zadziałania	$1 \div 2 \text{ s}$
napięcie wyjść pomiarowych	<6 V
sygnalizacja zasilania	LED zielona
sygnalizacja pracy	LED żółta
sygnalizacja stanów MIN i MAX	2xLED zielona
sygnalizacja stanów alarmowych	2xLED czerwona
pożór mocy	1,1 W
temperatura pracy	$-20 \div 50^\circ\text{C}$
przyłącze	zaciski śrubowe 2,5 mm ² (linka) zaciski śrubowe 4,0 mm ² (druć)
moment dokręcający	0,5 Nm
wymiary	5 modułów (85 mm)
montaż	na szynie TH-35
typ sondy zalania	5xPZ2
separacja sond pomiarowych	galwaniczna (transformator)
stopień ochrony	IP20



Napełnianie zbiornika



Opróżnianie zbiornika

Tabela oporności cieczy

Typ cieczy	Oporność właściwa
Woda pitna	$5 \div 10 \text{ k}\Omega$
Woda studzienna	$2 \div 5 \text{ k}\Omega$
Woda rzeczna	$2 \div 15 \text{ k}\Omega$
Deszczówka	$15 \div 250 \text{ k}\Omega$
Woda ściekowa	$0,5 \div 2 \text{ k}\Omega$
Woda morska	$0,03 \text{ k}\Omega$
Woda o naturalnej twardości	$5 \text{ k}\Omega$
Woda chlorowana	$5 \text{ k}\Omega$
Woda destylowana	brak detekcji

Trójstanowe

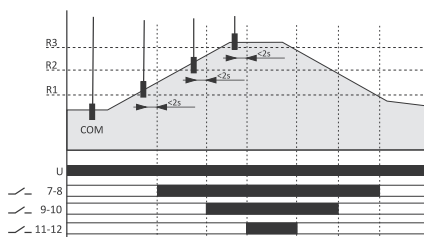
PZ-831 RC + 4 sondy PZ2

Działanie

PZ-831 RC jest przełącznikiem kontroli poziomu cieczy, który dzięki wyposażeniu w 4 sondy zasilania typu PZ2 umożliwia wykrywanie i niezależne sygnalizowanie osiągnięcia 3 zadanych poziomów cieczy. Przełącznik może być również stosowany w układzie kaskadowego załączania pomp, gdzie przekroczenie kolejnego poziomu cieczy wskazuje na konieczność włączenia dodatkowej pompy.

PZ-831 RC umożliwia regulację poziomu czułości przełącznika (w zakresie $1 \div 100 \text{ k}\Omega$), dzięki czemu przełącznik może zostać wykorzystany do wykrywania cieczy o różnym stopniu oporności właściwej.

Przykładowe oporności cieczy przedstawione są w tabeli poniżej, **do detekcji wody deszczowej zaleca się stosowanie przełączników w wersji WD.**



zasilanie	230 V AC
maksymalny prąd obciążenia (AC-1)	3×8 A
styk	separowany 3×NO
czułość (regulowana)	$1 \div 180 \text{ k}\Omega$
opóźnienie przełączenia styków	2 s
napięcie wyjść pomiarowych	<6 V
sygnalizacja zasilania	LED zielona
sygnalizacja stanu pracy	3×LED czerwona
pożór mocy	1,1 W
temperatura pracy	$-25 \div 50^\circ\text{C}$
przyłącze	zaciski śrubowe 2,5 mm ² (linka) zaciski śrubowe 4,0 mm ² (druć)
moment dokręcający	0,5 Nm
wymiary	3 moduły (52,5 mm)
montaż	na szynie TH-35
typ sondy zasilania	4×PZ2
separacja sond pomiarowych	galwaniczna (transformator)
stopień ochrony	IP20

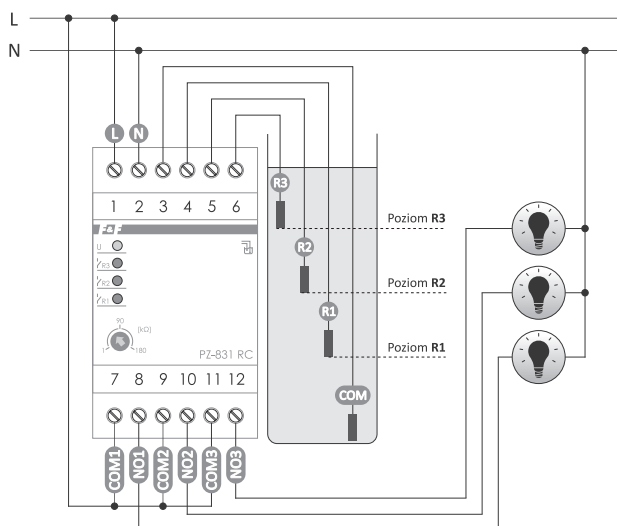


Tabela oporności cieczy

Typ cieczy	Oporność właściwa
Woda pitna	$5 \div 10 \text{ k}\Omega$
Woda studzienna	$2 \div 5 \text{ k}\Omega$
Woda rzeczna	$2 \div 15 \text{ k}\Omega$
Deszczówka	$15 \div 250 \text{ k}\Omega$
Woda ściekowa	$0,5 \div 2 \text{ k}\Omega$
Woda morską	$0,03 \text{ k}\Omega$
Woda o naturalnej twardości	$5 \text{ k}\Omega$
Woda chlorowana	$5 \text{ k}\Omega$
Woda destylowana	brak detekcji

Dedykowane sondy do przekaźników kontroli cieczy

Sonda PZ dla PZ-828, PZ-828 RC



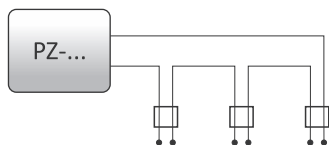
sonda zasilania	elektrodowa
wymiary sondy	30x25x5 mm
długość przewodu	1,5 m
długość elektrod	30 mm
rozstaw elektrod	5 mm
napiecie czujnika	6 V
prąd sondy	<0,13 mA
długość przewodu przedłużającego	<100 m

Sposób podłączenia sondy

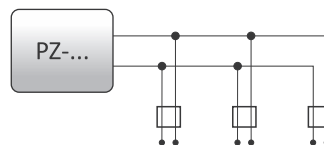
Konstrukcja sondy pozwala na zamontowanie jej na płaskim podłożu poziomym, np. na podłodze w pomieszczeniu z hydrozaworami, rurami przepływowymi lub w pralni, co pozwala na szybkie wykrycie awarii i zalania pomieszczenia cieczą z jednoczesnym wyłączeniem obwodów elektrycznych lub załączeniem sygnalizacji dźwiękowej lub świetlnej (alarmu). Przewód sondy można przedłużyć do 100 m.

Pod wejście 5-6 można podłączyć do 10 sond (szeregowo lub równolegle):

- szeregowo – dla zależnego układu kontroli poziomu płynu w wielu punktach musi nastąpić zwarcie wszystkich podłączonych czujników, aby przekaźnik zadziałał;
- równolegle – dla alternatywnego układu kontroli poziomu płynu w wielu punktach musi nastąpić zwarcie przynajmniej jednego, dowolnego z podłączonych czujników. Przy połączeniu szeregowym zmniejsza się czułość czujników (zmniejsza się przewodność).



Podłączenie szeregowe



Podłączenie równoległe

Sonda PZ2 dla PZ-829, PZ-829 RC, PZ-831 RC, PZ-832 RC

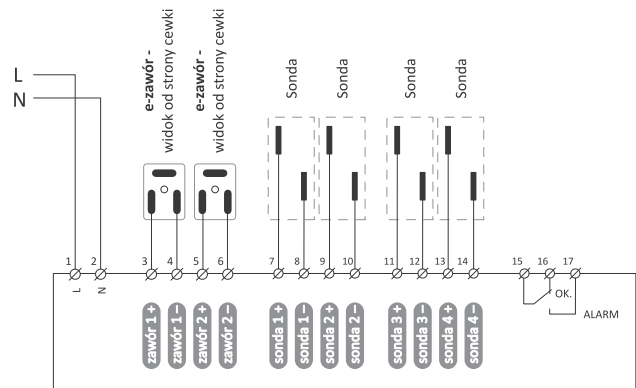


maksymalna temperatura cieczy	85°C
czujnik zasilania	elektroda ze stali kwasoodpornej +plastikowa osłonka elektrody +dławnica PG9
wymiary sondy	∅15, l= 9,5 cm
napiecie sond	<6 V
prąd sond	<0,13 mA
przewód przyłączeniowy	np. DY 1 mm ²
długość przewodu przyłączeniowego	<100 m

Automatyczny System Przeciwwaleniowy (ASP)

Przeznaczenie

Automatyczny system przeciwwaleniowy (ASP) jest autonomicznym systemem zapobiegającym zalaniu budynków mieszkalnych jednorodzinnych oraz wielorodzinnych. Stosuje się go w celu kompleksowej ochrony mienia przed skutkami zalania.



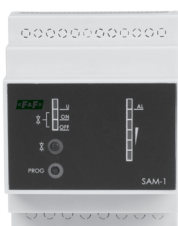
Funkcje

- Wykrycie nieszczelności i wycieków;
- Odcięcie dopływu wody do obiektu;
- Powiadomianie użytkownika o powstałej sytuacji;
- Elektrozawór bistabilny pozostaje zamknięty po odcięciu zasilania;

- Cewka elektrozaworu nie jest zasilana stale (zasilanie w chwili przełączenia);
- Własne zasilanie awaryjne;
- Możliwość integracji z systemami alarmowymi i przeciwpożarowymi

Elementy systemu

- Skrzynka rozdzielcza zawierająca: centralny sterownik SAM-01, zabezpieczenia obwodów elektrycznych oraz akumulator podtrzymujący pracę układu przy krótkich zanikach napięcia zasilania.
- Elektrozawór o rozmiarze 1", 2", 3/4" lub 5/4" – 1 szt.
- Sonda zalania do kotłowni SON-K – 1 szt.
- Sonda zalania do pomieszczeń mieszkalnych SON-M – 2 szt.



SAM-1
wielofunkcyjny sterownik
zarządzający systemem ASP



Elektrozawór odcinający
dopływ wody do obiektu
(1", 2", 3/4" lub 5/4")



SON-K
Sonda zalania
do zastosowania w kotłowni



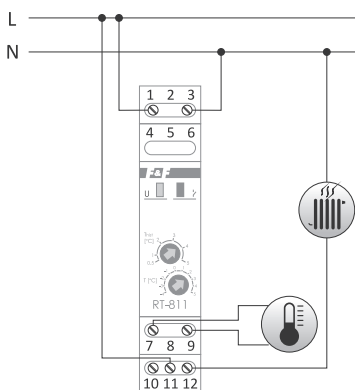
SON-M
Sonda zalania do zastosowania
w pomieszczeniach mieszkalnych

Przeznaczenie

Regulatory temperatury służą do sterowania urządzeniami grzewczymi lub wentylacyjnymi w celu utrzymania stałej temperatury otoczenia.

Produkt	Typ	Zastosowanie	Nastawa	Wbudowany zegar programowalny	Element wykonawczy	Maksymalny prąd obciążenia (AC-1)	Konfiguracja styków	Separacja styku	Zakres regulacji temperatury	Histeresa	Typ sondy	Sonda w zestawie	Strona
CRT-04	na szynę DIN	z programatorem tygodniowym	wyświetlacz, klawiatura	•	przełącznik	16 A	1xNO/NC	•	0÷60 °C	0÷10 °C	DS1820	•	291
CRT-05	na szynę DIN	2-funkcyjny (grzanie, chłodzenie)	wyświetlacz, klawiatura	–	przełącznik	16 A	1xNO/NC	•	-100÷400 °C	0÷10 °C	PT100	–	292
CRT-06	na szynę DIN	2-kanalowy, 10-funkcyjny	wyświetlacz, klawiatura	–	przełącznik	16 A	2xNO	•	-100÷400 °C	0÷10 °C	PT100	–	292
CRT-15T	tablicowy	regulacja PID	wyświetlacz, klawiatura	–	przełącznik	3 A	1xNO/NC	•	0÷400 °C	–	PT100	•	294
RT-811	na szynę DIN	systemy przeciw-oblodzeniowe	potencjometry	–	przełącznik	16 A	1xNO/NC	•	-4÷5 °C	0,5÷5 °C	KTY81-210	•	288
RT-820	na szynę DIN	ogólne	potencjometry	–	przełącznik	16 A	1xNO/NC	•	4÷30 °C	0,5÷3 °C	KTY81-210	•	289
RT-821	na szynę DIN	systemy przeciw-oblodzeniowe	potencjometry	–	przełącznik	16 A	1xNO/NC	•	-4÷5 °C	0,5÷3 °C	KTY81-210	•	289
RT-822	na szynę DIN	ogólne	potencjometry	–	przełącznik	16 A	1xNO/NC	•	30÷60 °C	0,5÷3 °C	KTY81-210	•	289
RT-823	na szynę DIN	ogólne	potencjometry	–	przełącznik	16 A	1xNO/NC	•	60÷95 °C	0,5÷3 °C	KTY81-210	•	289
RT-824	naścienny	mechaniczny	potencjometr	–	przełącznik	16 A	1xNO	–	5÷35 °C	3 °C	NTC	•	290
RT-825	naścienny	z programatorem tygodniowym i wyświetlaczem	wyświetlacz, klawiatura	•	przełącznik	16 A	1xNO	–	5÷60 °C	1 °C	NTC	•	290
RT-826	na szynę DIN	ogólne	wyświetlacz, klawiatura	–	przełącznik	16 A	1xNO	•	-25÷130 °C	1÷30 °C	KTY81-210	–	289
RT-827	na szynę DIN	ogólne	potencjometry	–	przełącznik	16 A	1xNO/NC	•	0÷99 °C	0,5÷5 °C	KTY81-210	–	288
RT-833	na szynę DIN	do regulacji prędkości obrotowej wentylatorów	potencjometry	–	tranzystor +przełącznik	wentylator 6 A DC, przełącznik 10 A	1xNO/NC	•	25÷60 °C	5÷30 °C	KTY81-210	–	294
CR-810	na szynę DIN	ochrona urządzeń elektrycznych (np. silników), współpracuje z termistorami PTC	brak	–	przełącznik	16 A	1xNO/NC	•	nie dotyczy	nie dotyczy	PTC	–	295

RT-811 + sonda RT, zakres temperatury $-4\div 5^{\circ}\text{C}$, przeciwzamroźniowy



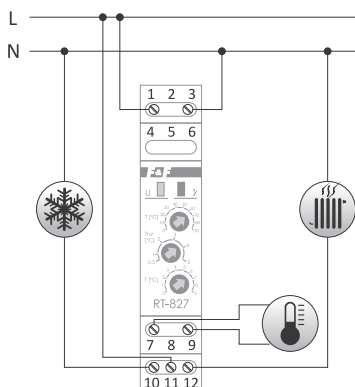
zasilanie	230 V AC
maksymalny prąd obciążenia (AC-1)	16 A
styk	1×NO/NC
zakres regulacji temperatury	$-4\div 5^{\circ}\text{C}$
histereza (regulowana)	$0,5\div 5^{\circ}\text{C}$
dokładność nastawy	1°C
dokładność pomiaru	$\pm 1^{\circ}\text{C}$
sygnalizacja zasilania	LED zielona
sygnalizacja stanu pracy	LED czerwona
pobór mocy	1,1 W
temperatura pracy	$-25\div 50^{\circ}\text{C}$
przyłącze	zaciski śrubowe 4,0 mm ²
moment dokręcający	0,5 Nm
wymiary	1 moduł (18 mm)
montaż	na szynie TH-35
stopień ochrony	IP20

Funkcje regulatora

- Sterowanie urządzeniami w systemach przeciwoblodzeniowych, które zapobiegają zamarzaniu rynien, schodów, podjazdów itp.
- Współpraca z sondą RT.

! Parametry dedykowanej sondy RT zamieszczono w tabeli na stronie 291. Sonda w zestawie.

RT-827 zakres temperatury $0\div 99^{\circ}\text{C}$ (bez sondy w zestawie)



zasilanie	230 V AC
maksymalny prąd obciążenia (AC-1)	16 A
styk	1×NO/NC
zakres regulacji temperatury	$0\div 99^{\circ}\text{C}$
histereza (regulowana)	$0,5\div 5^{\circ}\text{C}$
dokładność nastawy	1°C
dokładność pomiaru	$\pm 1^{\circ}\text{C}$
sygnalizacja zasilania	LED zielona
sygnalizacja stanu pracy	LED czerwona
pobór mocy	1,1 W
temperatura pracy	$-25\div 50^{\circ}\text{C}$
przyłącze	zaciski śrubowe 4,0 mm ²
moment dokręcający	0,5 Nm
wymiary	1 moduł (18 mm)
montaż	na szynie TH-35
stopień ochrony	IP20

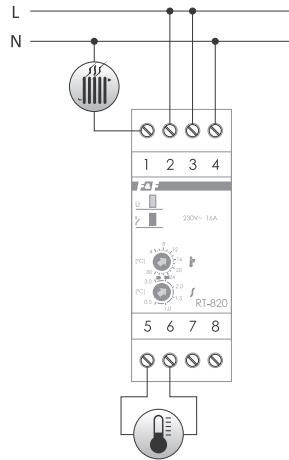
Funkcje regulatora

- Sterowanie urządzeniami grzewczymi i wentylacyjnymi.
- Wspomaga utrzymanie określonej, stałej temperatury otoczenia.
- Współpraca z sondami RT lub RT2.

! Parametry dedykowanej sondy RT lub RT2 zamieszczono w tabeli na stronie 291. Brak sondy w zestawie.

RT-820 RT-821 RT-822 RT-823

- + sonda RT, zakres temperatury $4\div 30^{\circ}\text{C}$
- + sonda RT, zakres temperatury $-4\div 5^{\circ}\text{C}$, **do grzewczych systemów przeciwooblodzeniowych**
- + sonda RT, zakres temperatury $30\div 60^{\circ}\text{C}$
- + sonda RT2, zakres temperatury $60\div 95^{\circ}\text{C}$



zasilanie	230 V AC
maksymalny prąd obciążenia (AC-1)	16 A
styk	separowany 1xNO/NC
zakres regulacji temperatury	
RT-820	$4\div 30^{\circ}\text{C}$
RT-821	$-4\div 5^{\circ}\text{C}$
RT-822	$30\div 60^{\circ}\text{C}$
RT-823	$60\div 95^{\circ}\text{C}$
histereza (regulowana)	$0,5\div 3^{\circ}\text{C}$
dokładność nastawy	1°C
dokładność pomiaru	$\pm 1^{\circ}\text{C}$
typ sondy temperatury	RT/RT2
sygnalizacja zasilania	LED zielona
sygnalizacja stanu pracy	LED czerwona
pobór mocy	1,1 W
temperatura pracy	$-25\div 50^{\circ}\text{C}$
przyłącze	zaciski śrubowe 2,5 mm ² (linka) zaciski śrubowe 4,0 mm ² (druć)
moment dokręcający	0,5 Nm
wymiary	2 moduły (35 mm)
montaż	na szynie TH-35
stopień ochrony	IP20

Funkcje regulatora

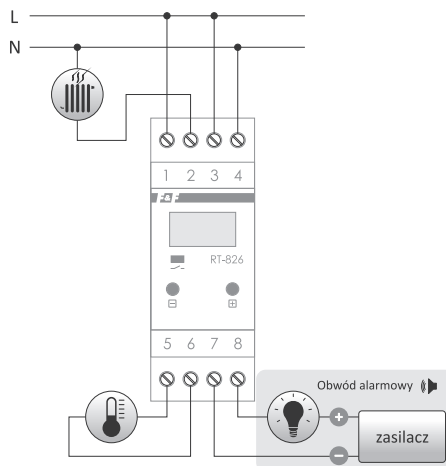
- Sterowanie urządzeniami grzewczymi i wentylacyjnymi.
- Wspomaga utrzymanie określonej, stałej temperatury otoczenia.
- Współpraca z sondami RT lub RT2.



Parametry dedykowanej sondy RT lub RT2 zamieszczono w tabeli na stronie 291. Sonda w zestawie.

RT-826

cyfrowy, zakres temperatury $-25\div 130^{\circ}\text{C}$ (bez sondy w zestawie)



zasilanie	230 V AC
maksymalny prąd obciążenia (AC-1)	16 A
styk	1xNO
zakres regulacji temperatury	$-25\div 130^{\circ}\text{C}$
histereza (regulowana)	$1\div 30^{\circ}\text{C}$
dokładność nastawy	1°C
dokładność pomiaru	$\pm 1^{\circ}\text{C}$
sygnalizacja alarmu	
dźwiękowa	
głośność	80 dB
częstotliwość	2,4 kHz
wyjście sterujące	
typ	otwarty kolektor
maksymalne napięcie	24 V
maksymalny prąd obciążenia	30 mA
wyświetlacz	3-cyfrowy LED 5x9 mm
sygnalizacja załączenia styku	LED czerwona
typ sondy temperatury	RT/RT2
pobór mocy	1,1 W
temperatura pracy	$-25\div 50^{\circ}\text{C}$
przyłącze	zaciski śrubowe 2,5 mm ² (linka) zaciski śrubowe 4,0 mm ² (druć)
moment dokręcający	0,5 Nm
wymiary	2 moduły (35 mm)
montaż	na szynie TH-35
stopień ochrony	IP20

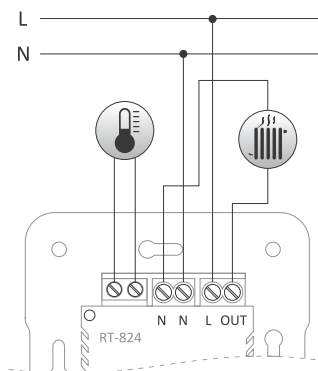
Funkcje regulatora

- Tryb pracy: grzanie/chłodzenie;
- Korekcja wskazań $\pm 9^{\circ}\text{C}$;
- Wyświetlanie wartości aktualnie mierzonej temperatury;
- Alarm dźwiękowy i wizualny przekroczenia temperatury o 5°C od wartości ustawionej;
- Współpraca z sondami RT lub RT2.



Parametry dedykowanej sondy RT lub RT2 zamieszczono w tabeli na stronie 291. Brak sondy w zestawie.

RT-824 + sonda RT45, zakres temperatury 5÷35°C



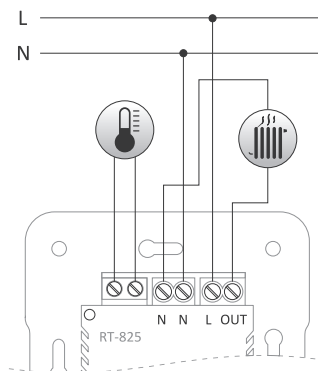
zasilanie	230 V AC
maksymalny prąd obciążenia (AC-1)	16 A
styk	1×NO
zakres regulacji temperatury	5÷35°C
histereza	3°C
dokładność nastawy	1°C
dokładność pomiaru	±1°C
wewnętrzny czujnik temperatury	NTC
pobór mocy	0,8 W
przylącze	zaciski śrubowe 1,5 mm ²
moment dokręcający	0,2 Nm
wymiary	
front	83,5×83,5 mm; gł. 22 mm
tył	∅50; gł. 27,5 mm
montaż	w puszcze podtynkowej ∅60
stopień ochrony	IP20

Funkcje regulatora

- Możliwość zaprogramowania jednej, żądanej temperatury;
- Pokrętko na panelu frontowym umożliwiające ustawienie żądanej temperatury;
- Sygnalizacja załączenia układu grzewczego;
- 2 czujniki temperatury: wewnętrzny i zewnętrzny;
- 3 tryby pracy regulatora: praca z wewnętrznym czujnikiem temperatury, praca z zewnętrznym czujnikiem temperatury, praca z 2 czujnikami temperatury;
- W trybie pracy z wewnętrznym czujnikiem temperatury w przypadku jego awarii, regulator przejdzie w tryb tzw. „bezpiecznego modelu automatycznego” starając się utrzymać zadaną temperaturę;
- Automatyczne przełączenie na tryb pracy z wewnętrznym czujnikiem w przypadku awarii zewnętrznego czujnika;
- W trybie pracy z 2 czujnikami temperatury czujnik zewnętrzny jest ograniczającym i bez względu na zadaną temperaturę na pokrętkle, nie dopuszcza do przekroczenia temperatury powyżej 27°C;
- W trybie pracy z 2 czujnikami temperatury, w przypadku awarii obydwu czujników temperatury, regulator przejdzie w tryb tzw. „bezpiecznego modelu automatycznego”. Pracując z przerwami stara się utrzymać temperaturę na poziomie 80% zadanej wartości.

ⓘ Parametry dedykowanej sondy RT45 zamieszczono w tabeli na stronie 291. Sonda w zestawie.

RT-825 + sonda RT45, zakres temperatury 5÷60°C



zasilanie	230 V AC
maksymalny prąd obciążenia (AC-1)	16 A
styk	1×NO
zakres regulacji temperatury	5÷60°C
zakres regulacji temperatury przeciwzamrazowej	0÷10°C
histereza	1°C
dokładność nastawy	1°C
dokładność pomiaru	±1°C
dokładność odczytu	0,1°C
czas podtrzymania pracy zegara	<1 h
wewnętrzny czujnik temperatury	NTC
pobór mocy	0,8 W
przylącze	zaciski śrubowe 1,5 mm ²
moment dokręcający	0,2 Nm
wymiary	
front	83,5×83,5 mm; gł. 22 mm
tył	∅50; gł. 27,5 mm
montaż	w puszcze podtynkowej ∅60
stopień ochrony	IP20

Funkcje regulatora

- Panel sterujący, umożliwiający zaprogramowanie i monitorowanie pracy urządzenia;
- Utrzymywanie zadanej temperatury realizowane zgodnie z zaprogramowanymi godzinami i dniami tygodnia;
- Możliwość zaprogramowania 4 interwałów o żądanej temperaturze na dobę;
- 12 wpisów programowych: 4 o żądanej temperaturze dla dni roboczych (Pn-Pt); 4 o żądanej temperaturze dla soboty (So) i 4 o żądanej temperaturze dla niedzieli (Nd);
- Możliwość szybkiej, ręcznej korekty aktualnie utrzymywanej temperatury;
- Regulowana histereza;
- 2 czujniki temperatury: wewnętrzny i zewnętrzny;
- 3 tryby pracy regulatora: praca z wewnętrznym czujnikiem temperatury, praca z zewnętrznym czujnikiem temperatury praca z 2 czujnikami temperatury;
- W trybie pracy z 2 czujnikami temperatury czujnik zewnętrzny jest ograniczającym z ustawialną temperaturą w zakresie 15÷50°C.

ⓘ Parametry dedykowanej sondy RT45 zamieszczono w tabeli na stronie 291. Sonda w zestawie.

Cyfrowe programowalne

Przeznaczenie

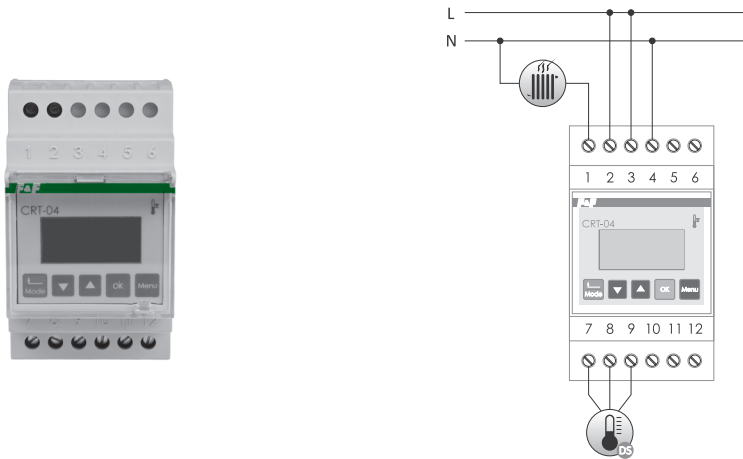
CRT są programowalnymi, wielofunkcyjnymi regulatorami elektronicznymi, umożliwiającymi sterowanie urządzeniami grzewczymi lub chłodniczymi, w celu utrzymania stałej temperatury pomieszczenia, kontroli temperatury otoczenia oraz temperatury substancji w warunkach przemysłowych z możliwością sterowania procesami technologicznymi.

Z programowalnym zegarem sterującym

CRT-04 + sonda RT4, zakres temperatury 0÷99°C

Działanie

Czas pracy i żądana temperatura realizowane są według indywidualnego programu ustawionego przez użytkownika. CRT posiadają kalendarz oraz zegar czasu rzeczywistego, umożliwiające załączanie i wyłączanie sterowanego urządzenia o zaprogramowanych godzinach w cyklach: dobowym, tygodniowym, dni roboczych (Pn-Pt) lub weekendowym (So, Nd).



zasilanie	230 V AC
maksymalny prąd obciążenia (AC-1)	16 A
styk	separowany 1xNO/NC
bateria	3 lata*
zakres regulacji temperatury	0÷99°C
histereza (regulowana)	0÷10°C
dokładność nastawy	0,1°C
korekcja wzorcowa	±5°C
typ sondy temperatury	RT4
czas zwłoki przełączenia (regulowany)	1÷15 min.
pożór mocy	1,5 W
temperatura pracy	-20÷40°C
przyłącze	zaciski śrubowe 2,5 mm ² (linka) zaciski śrubowe 4,0 mm ² (druć)
moment dokręcający	0,5 Nm
wymiary	3 moduły (52,5 mm)
montaż	na szynie TH-35
stopień ochrony	IP20

* żywotność baterii uzależniona jest od warunków atmosferycznych i częstotliwości awarii sieci

Funkcje regulatora

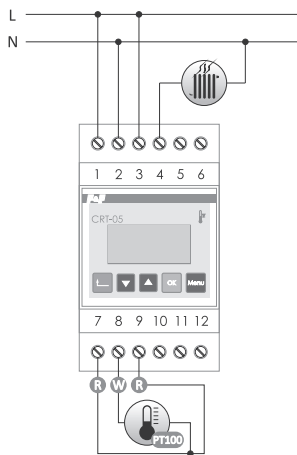
- Panel sterujący, umożliwiający zaprogramowanie i monitorowanie pracy urządzenia;
- Tryby pracy **Grzanie** i **Chłodzenie** – utrzymywanie zadanej temperatury zgodnie z zaprogramowanymi godzinami i dniami tygodnia;
- Tryb pracy **Ciągły** – utrzymywanie jednej zadanej temperatury, realizowane z pominięciem wpisów programu;
- Tryb pracy **Pomiar** – wskazanie aktualnej temperatury bez sterowania podłączonym urządzeniem;
- 50 wpisów programowych;
- Interwał – możliwość zaprogramowania do 8 żądanych temperatur (3 w tzw. trybach **Mój1**, **Mój2**, **Mój3** oraz dodatkowo 5 w tzw. trybach: **Rano**, **Praca**, **Obiad**, **Dzień**, **Noc** dla codziennych przedziałów czasowych, związanych z trybem życia domowników;
- Zwłoka – programowalny czas zwłoki zadziałania przy przejściu przez graniczne wartości temperatury;
- Korekta – niwelacja błędów odczytu temperatury względem termometru wzorcowego;
- Czujnik – wizualna sygnalizacja awarii czujnika temperatury;
- DST – automatyczna zmiana czasu z możliwością programowego przejścia na tryb ręczny;
- Światło – określenie trybu podświetlania wyświetlacza;
- Język – menu programowe w jednym z ustawionych języków: polskim, angielskim lub rosyjskim.

! Parametry dedykowanej sondy RT4 w tabeli poniżej. Sonda w zestawie.

Sondy dedykowane do regulatorów temperatury

Produkt	Czujnik temperatury	Zakres pomiarowy	Wymiary czujnika	Izolacja czujnika	Rodzaj przewodu	Przeznaczenie
K400	K400	0÷400°C	gwint M6; h= 15 mm	stal	PC 2×0,34 mm ² ; l= 1 m (w oplocie metalowym)	CRT-15T
RT	KTY 81-210	-50÷130°C	ø5; h= 20 mm	koszulka termokurczliwa	OMY 2×0,34 mm ² ; l= 2,5 m	AT-1I, AT-1U, AT-1I-KT, AT-1U-KT, AT-2I, AT-2U, RT-820, RT-821, RT-822, RT-826, RT-833
RT2	KTY 81-210	-50÷130°C	ø8; h= 40 mm	tulejka metalowa	SIHF 2×0,5 mm ² ; l= 2,5 m	AT-1I, AT-1U, AT-1I-KT, AT-1U-KT, AT-2I, AT-2U, RT-823, RT-826
RT4	DS18S20	-55÷125°C	ø5; h= 30 mm	koszulka termokurczliwa	UYU 3×0,34 mm ² ; l= 2,5 m	AT-1I-DS, AT-1U-DS, CRT-04, MB-DS-2, MB-DS-10, MB-DS-30
RT45	NTC	-	ø7; h= 25 mm	tuleja PC	PC 2×0,34 mm ² ; l= 3 m	RT-824, RT-825
RT56	PT100	-100÷400°C	ø4; h= 85 mm	tulejka stalowa	PC 3×0,34 mm ² ; l= 1,5 m (w oplocie metalowym)	AT-1I-PT, AT-1U-PT, AT-3I, CRT-05, CRT-06, MB-PT-100

CRT-05 2-funkcyjny, zakres temperatury -100÷400°C (bez sondy w zestawie)



zasilanie	230 V AC
maksymalny prąd obciążenia (AC-1)	16 A
styk	separowany 1×NO/NC
zakres regulacji temperatury	-100÷400°C
histereza (regulowana)	0÷10°C
dokładność nastawy	1°C
korekcja wzorcowa	±20°C
typ sondy temperatury	RT56 (PT100)
pobór mocy	1,5 W
temperatura pracy	-20÷40°C
przyłącze	zaciski śrubowe 2,5 mm ² (linka) zaciski śrubowe 4,0 mm ² (druć)
moment dokręcający	0,5 Nm
wymiary	3 moduły (52,5 mm)
montaż	na szynie TH-35
stopień ochrony	IP20

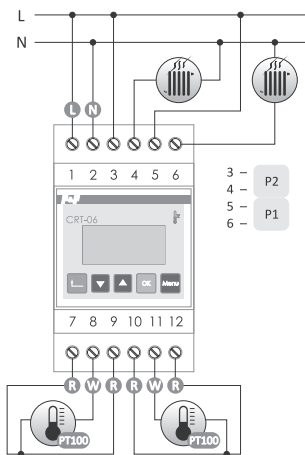
Funkcje

- Panel sterujący, umożliwiający zaprogramowanie i monitorowanie pracy urządzenia;
- 2 funkcje pracy: **Grzanie** lub **Chłodzenie**;
- 2 histerezy regulowane: **Dolna** i **Górna**;
- Tryb automatyczny: praca z jedną (wybraną) funkcją;
- Tryb ręczny: trwałe załączenie styku lub trwałe rozłączenie styku bez pomiaru temperatury;
- Korekta – niwelacja błędów odczytu temperatury względem termometru wzorcowego;
- Błąd – wizualna sygnalizacja przekroczenia zakresu, awarii czujnika temperatury lub przekroczenia prędkości narastania lub opadania temp.;
- Blokada dostępu do menu programowego za pomocą kodu PIN;
- Światło – określenie trybu podświetlania wyświetlacza;
- Język – menu programowe w jednym z ustawionych języków: polskim, angielskim lub rosyjskim.



Parametry dedykowanej sondy RT56 zamieszczono w tabeli na stronie 291. Brak sondy w zestawie.

CRT-06 10-funkcyjny, zakres temperatury -100÷400°C (bez sondy w zestawie)



zasilanie	230 V AC
maksymalny prąd obciążenia (AC-1)	2×16 A
styk	separowany 2×NO
zakres regulacji temperatury	-100÷400°C
histereza (regulowana)	0÷100°C
dokładność nastawy	1°C
korekcja wzorcowa	±20°C
czas zwłoki przełączenia (regulowany)	0÷45 min.
częstotliwość próbkowania (regulowana)	1÷120 próbek /1 min.
typ sondy temperatury	RT56 (PT100)
pobór mocy	1,5 W
temperatura pracy	-20÷40°C
przyłącze	zaciski śrubowe 2,5 mm ² (linka) zaciski śrubowe 4,0 mm ² (druć)
moment dokręcający	0,5 Nm
wymiary	3 moduły (52,5 mm)
montaż	na szynie TH-35
stopień ochrony	IP20

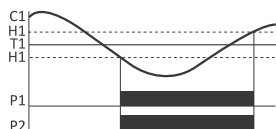
Funkcje

- Panel sterujący, umożliwiający zaprogramowanie i monitorowanie pracy urządzenia;
- 10 funkcji pracy;
- 2 niezależne czujniki temperatury, nastawa dwóch niezależnych wartości temperatur;
- 2 styki NO przypisane do czujników temperatury;
- 2 nastawy wartości histerezy osobno dla każdego z czujników;
- Tryb automatyczny – praca z jedną (wybraną) funkcją;
- Tryb ręczny – trwałe załączenie styku lub trwałe rozłączenie styku bez pomiaru temperatury, osobno dla styku P1 i styku P2;
- Zwłoka – programowalny czas zwłoki zadziałania przy przejściu przez graniczne wartości temperatury;
- Korekta – niwelacja błędów odczytu temperatury względem termometru wzorcowego;
- Błąd – wizualna sygnalizacja przekroczenia zakresu, awarii czujnika temperatury lub przekroczenia prędkości narastania lub opadania temp.;
- Funkcja pamięci najwyższej i najniższej zarejestrowanej temperatury niezależnie dla czujników C1 i C2;
- Blokada dostępu do menu programowego za pomocą kodu PIN;
- Światło – określenie trybu podświetlania wyświetlacza;
- Język – menu programowe w jednym z ustawionych języków: polskim, angielskim lub rosyjskim.



Parametry dedykowanej sondy RT56 zamieszczono w tabeli na stronie 291. Brak sondy w zestawie.

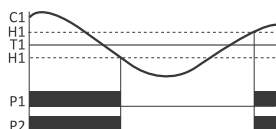
①



Tryb Grzanie

- Styki P1 i P2 zależne od czujnika C1.
- 1 czujnik: C1
- praca równoległa styków P1 i P2
- 1 nastawa temperatury: T1
- 1 nastawy histerezy: H1 (górný i dolny próg)

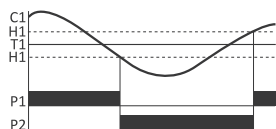
②



Tryb Chłodzenie

- Styki P1 i P2 zależne od czujnika C1.
- 1 czujnik: C1
- praca równoległa styków P1 i P2
- 1 nastawa temperatury: T1
- 1 nastawy histerezy: H1 (górný i dolny próg)

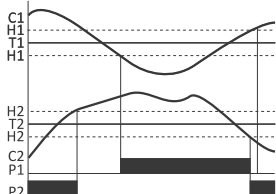
③



Tryb Grzanie/Chłodzenie

- Styki P1 i P2 zależne od czujnika C1.
- 1 czujnik: C1
- praca naprzemienna styków: P1 – chłodzenie; P2 – grzanie;
- 1 nastawa temperatury: T1
- 1 nastawy histerezy: H1 (górný i dolny próg)

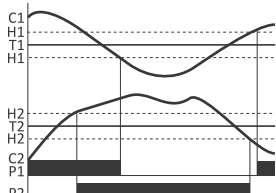
④



Tryb Grzanie dla styków P1 i P2.

- Styk P1 zależny od czujnika C1.
- Styk P2 zależny od czujnika C2.
- 2 czujniki: C1 i C2
- praca niezależna styków: P1 – grzanie; P2 – grzanie;
- 2 nastawy temperatury: T1 i T2
- 2 nastawy histerezy: H1 – górný i dolny próg dla T1; H2 – górný i dolny próg dla T2

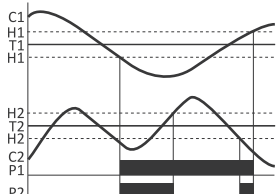
⑤



Tryb Chłodzenie dla styków P1 i P2.

- Styk P1 zależny od czujnika C1.
- Styk P2 zależny od czujnika C2.
- 2 czujniki: C1 i C2
- praca niezależna styków: P1 – chłodzenie; P2 – chłodzenie
- 2 nastawy temperatury: T1 i T2
- 2 nastawy histerezy: H1 – górný i dolny próg dla T1; H2 – górný i dolny próg dla T2

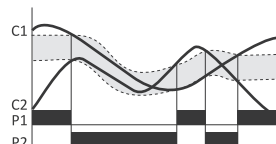
⑥



Tryb Grzanie dla styków P1 i P2.

- Styk P1 zależny od czujnika C1;
- Styk P2 zależny od czujnika C2 i C1 (załączany tylko przy załączonym styku P1).
- 2 czujniki: C1 i C2
- praca zależna styków: P1 – grzanie; P2 – grzanie przy załączonym P1
- 2 nastawy temperatury: T1 i T2
- 2 nastawy histerezy: H1 – górný i dolny próg dla T1; H2 – górný i dolny próg dla T2

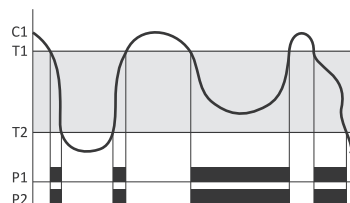
⑦



Tryb Różnicowy.

- Styk P1 załączony przy różnicy temperatur większej niż nastawa.
- Styk P2 załącza odwrotnie do styku P1 przy różnicy mniejszej niż nastawa.
- 2 czujniki: C1 i C2
- praca naprzemienna styków: P1 – grzanie; P2 – grzanie przy załączonym P1
- 2 nastawy temperatury: T1 i T2
- brak nastawy histerezy H1 i H2

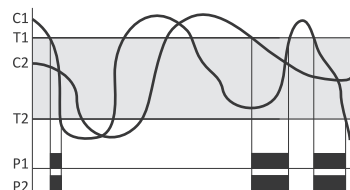
⑧



Tryb Okno.

- Styki P1 i P2 załączone, gdy temperatura czujnika C1 zawiera się pomiędzy nastawionymi wartościami temperatury T1 i T2.
- 1 czujnik: C1
- praca równoległa styków: P1 i P2
- 2 nastawy temperatury: T1 i T2
- brak nastawy histerezy: H1 i H2

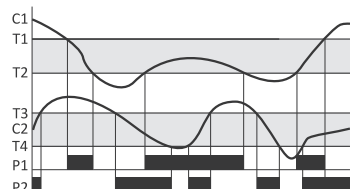
⑨



Tryb Okno.

- Styki P1 i P2 załączone, gdy temperatura czujnika C1 i C2 zawiera się pomiędzy nastawionymi wartościami temperatury T1 i T2.
- 2 czujniki: C1 i C2
- praca równoległa styków: P1 i P2
- 2 nastawy temperatury: T1 i T2
- brak nastawy histerezy H1 i H2

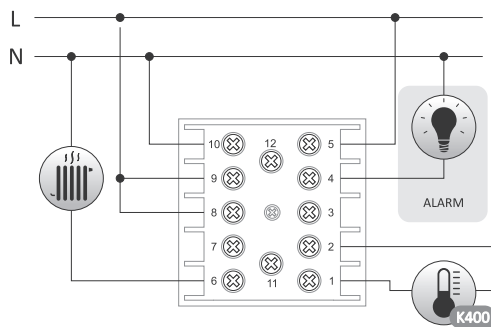
⑩



Tryb Okno niezależnie dla styku P1 i P2.

- Styk P1 załączony, gdy temperatura czujnika C1 zawiera się pomiędzy nastawionymi wartościami temperatury T1 i T2.
- Styk P2 załączony, gdy temperatura czujnika C2 zawiera się pomiędzy nastawionymi wartościami temperatury T3 i T4.
- 2 czujniki: C1 i C2;
- praca niezależna styków: P1 i P2;
- 4 nastawy temperatury: T1 i T2 dla styku P1, T3 i T4 dla styku P2;
- brak nastawy histerezy H1 i H2.

CRT-15T + sonda K400, zakres temperatury 0÷400°C, sterowanie PWM



zasilanie	100÷240 V AC
wyjście regulatora	
styk	separowany 1×NO/NC
maksymalny prąd obciążenia (AC-1)	3 A
sterowanie	PWM
wyjście alarmowe	
styk	separowany 1×NO
maksymalny prąd obciążenia (AC-1)	1 A
zakres regulacji temperatury	0÷400°C
nastawa PID	
część proporcjonalna P	0÷100
część całkująca I	0÷255
część różniczkująca D	0÷255
dokładność nastawy	0,5°C (±1 cyfra)
korekcja wzorcowa	±15°C
pobór mocy	1 W
temperatura pracy	-10÷40°C
przyłącze	zaciski śrubowe 2,5 mm ²
moment dokręcający	0,4 Nm
wymiary	48×48×86 mm
otwór montażowy	45×45 mm
stopień ochrony	IP20

Funkcje regulatora

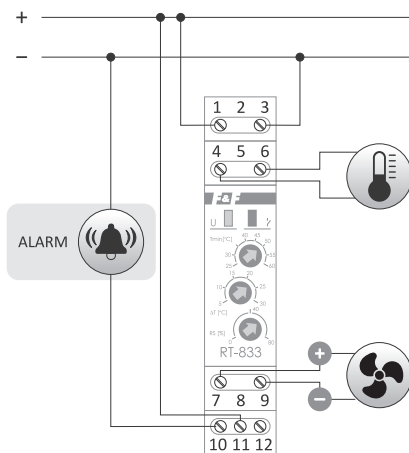
- Panel sterujący, umożliwiający zaprogramowanie i monitorowanie pracy urządzenia;
- Regulator PID (proporcjonalny-całkująco-różniczkujący) + automatyczne strojenie regulatora PID;
- Ustawiany próg temperatury alarmowej;
- Wskazania zadanej i aktualnej temperatury;
- Wyjście styk 1×NO/NC;
- Dodatkowe wyjście ALARM styk 1×NO.

! Parametry dedykowanej sondy K400 zamieszczono w tabeli na stronie 291. Sonda w zestawie.

RT-833 z regulacją prędkości obrotowej wentylatora (bez sondy w zestawie)

Przeznaczenie

Regulator przeznaczony jest do bezpośredniego sterowania prędkością obrotową wentylatorów 12/24 V DC w szafach sterowniczych (lub podobnych instalacjach) w funkcji temperatury.



zasilanie	12÷24 V DC
wyjście sterujące	
maksymalny prąd obciążenia (DC-1)	6 A
sterowanie	PWM
wyjście alarmowe	
styk	separowany 1×NC
maksymalny prąd obciążenia (AC-1)	10 A
zakres regulacji temperatury	
Tmin	25÷60°C
ΔT	5÷30°C
dokładność pomiaru	±1°C
nastawa prędkości startowej	0÷80%
typ sondy temperatury	RT/RT2
sygnalizacja zasilania	LED zielona
sygnalizacja stanu pracy	LED czerwona
pobór mocy	
czuwanie	0,05 W
praca	0,6 W
temperatura pracy	-15÷50°C
przyłącze	zaciski śrubowe 2,5 mm ²
moment dokręcający	0,4 Nm
wymiary	1 moduł (18 mm)
montaż	na szynie TH-35
stopień ochrony	IP20

Działanie

Jeżeli temperatura będzie wyższa od wartości zadanej Tmin, to uruchomiony zostanie wentylator, a jego prędkość obrotowa będzie proporcjonalna do zmierzonej temperatury i nastaw regulatora:

- dla temperatury Tmin, prędkość obrotowa będzie równa zadanej prędkości minimalnej;
- dla temperatury Tmin+ΔT, prędkość obrotowa wynosi 100%;
- dla temperatury z zakresu Tmin ↔ Tmin+ΔT, prędkość obrotowa będzie proporcjonalnie odwzorowana w zakresie od ustawionego minimum do 100% prędkości.

Regulator posiada wyjście przekaźnikowe, sygnalizujące zbyt wysoką temperaturę lub uszkodzenie (brak zasilania) sterownika. Podczas normalnej pracy styk jest załączony (pozycja 11-12). Jeżeli zmierzona temperatura będzie przez 3 minuty wyższa od wartości maksymalnej (Tmin+ΔT), to styk zostanie rozłączony (pozycja 10-11). Przy uszkodzeniu regulatora lub braku jego zasilania, styki 10-11 mogą być wykorzystane do sygnalizacji błędu.

! Parametry dedykowanej sondy RT zamieszczono w tabeli na stronie 291. Brak sondy w zestawie.

Przełącznik rezystancyjny

CR-810 DUO do współpracy z termistorowymi czujnikami temperatury PTC (bez sondy w zestawie)

Przeznaczenie

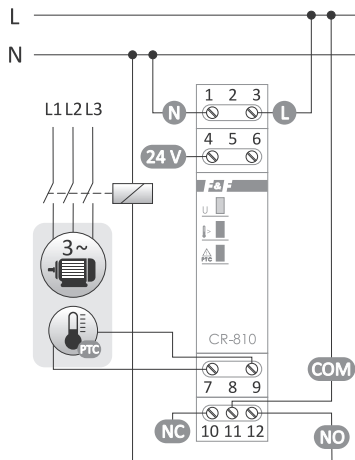
Przełącznik rezystancyjny (termiczny) służy do ochrony urządzeń elektrycznych przed niepożądanym wzrostem temperatury przy wykorzystaniu czujników termistorowych PTC połączonych szeregowo w ilości 1-6 szt.

Działanie

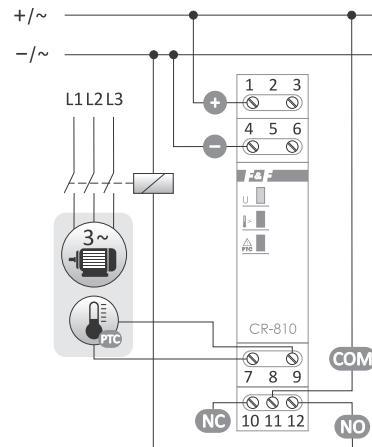
Prawidłowa praca (zwarłe styki 11-12) jest sygnalizowana świeceniem zielonej diody LED U (właściwe napięcie zasilania, prawidłowa temperatura kontrolowanego urządzenia, sprawny obwód podłączonych czujników PTC). Wzrost temperatury przynajmniej jednego z czujników ponad wartość znamionową powoduje wzrost jego rezystancji powyżej 3000Ω. Następuje zadziałanie przełącznika (rozwarcie styków 11-12). Załączenie układu nastąpi automatycznie, jeżeli rezystancja pętli czujników PTC spadnie poniżej wartości 1800Ω (obniżenie temperatury kontrolowanego urządzenia). Styk przełącznika wykonawczego zostanie również otwarty, gdy rezystancja pętli obniży się do 70Ω, np. przy zwarciu przewodów czujnika PTC lub nastąpi wyłączenie napięcia zasilającego przełącznik.



zasilanie	230 V AC / 24 V AC/DC
maksymalny prąd obciążenia (AC-1)	16 A
styk	separowany 1xNO/NC
rezystancja otwarcia styków	$R > 3000\Omega$, $R < 70\Omega$
rezystancja zamknięcia styków	$110\Omega < R < 1800\Omega$
rezystancja pętli czujników w stanie zimnym	$R = 1500\Omega$
sygnalizacja zasilania	LED zielona
sygnalizacja awarii	2xLED czerwona
pobór mocy	0,8 W
temperatura pracy	$-25 \div 50^\circ\text{C}$
przyłącze	zaciski śrubowe 2,5 mm ²
moment dokręcający	0,4 Nm
wymiary	1 moduł (18 mm)
montaż	na szynie TH-35
stopień ochrony	IP20



wersja 230 V



wersja 24 V

Sondy dedykowane do regulatorów temperatury

Sonda K400 dla CRT-15T



zakres pomiarowy	0÷400°C
czujnik temperatury	K400
wymiary czujnika	gwint M6; h= 15 mm
izolacja czujnika	stal
długość przewodu	OMY 2×0,34 mm ² , l= 1 m (w oplocie metalowym)
temperatura pracy	0÷400°C

Sonda RT dla RT-820, RT-821, RT-822, RT-826, RT-833



zakres pomiarowy	-50÷130°C
czujnik temperatury	KTY81-210
wymiary czujnika	∅5; h= 20 mm
izolacja czujnika	koszulka termokurczliwa
długość przewodu	OMY 2×0,34 mm ² , l= 2,5 m
temperatura pracy	-50÷65°C

Sonda RT2 dla RT-823, RT-826



zakres pomiarowy	-50÷130°C
czujnik temperatury	KTY81-210
wymiary czujnika	∅8; h= 40 mm
izolacja czujnika	tuleja metalowa
długość przewodu	żaroodporny SIHF 2×0,5 mm ² , l= 2,5 m
temperatura pracy	-50÷130°C

Sonda RT4 dla CRT-04



zakres pomiarowy	-55÷125°C
czujnik temperatury	DS18B20
wymiary czujnika	∅5; h= 30 mm
izolacja czujnika	koszulka termokurczliwa
długość przewodu	UYU 3×0,34 mm ² , l= 2,5 m
temperatura pracy	-30÷65°C

Sonda RT45 dla RT-824, RT-825



zakres pomiarowy	5÷60°C
czujnik temperatury	NTC
wymiary czujnika	∅7; h= 25 mm
izolacja czujnika	tuleja PC
długość przewodu	PC 2×0,34 mm ² , l= 3 m
temperatura pracy	-50÷65°C

Sonda RT56 dla CRT-05, CRT-06



zakres pomiarowy	-100÷400°C
czujnik temperatury	PT100
wymiary czujnika	∅4; h= 85 mm
izolacja czujnika	tuleja metalowa
długość przewodu	PC 3×0,34 mm ² , l= 1,5 m (w oplocie metalowym)
temperatura pracy	-100÷400°C

Dział XII

Przetworniki pomiarowe i konwertery sygnałów

Rozdział 45	
Elementy pomocnicze układów automatyki	298
Rozdział 46	
Przetworniki pomiarowe.....	305
Rozdział 47	
Styczniki i przekaźniki.....	323
Rozdział 48	
Pomiarowe przekładniki prądowe	327

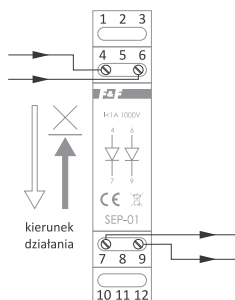
Elementy pomocnicze układów automatyki

Separatory sygnału sterującego

Przeznaczenie

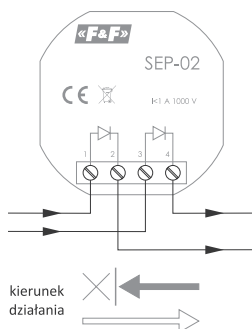
Separatory sygnału sterującego służą do separacji w układach automatyki z wydzielonymi podgrupami sterowania i sterowaniem centralnym. Sygnał sterujący przepuszczany jest w jednym kierunku. W przeciwnym kierunku sygnał jest blokowany.

SEP-01 separator sygnału sterującego, na szynę DIN



maksymalne napięcie	250 V
maksymalny prąd obciążenia (AC-1)	1 A
temperatura pracy	-25÷40°C
przyłącze	zaciski śrubowe 2,5 mm ²
moment dokręcający	0,4 Nm
wymiary	1 moduł (18 mm)
montaż	na szynie TH-35
stopień ochrony	IP20

SEP-02 separator sygnału sterującego, do puszki podtynkowej

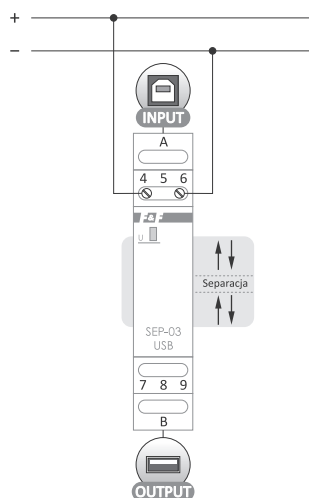


maksymalne napięcie	250 V
maksymalny prąd obciążenia (AC-1)	1 A
temperatura pracy	-25÷40°C
przyłącze	zaciski śrubowe 2,5 mm ²
moment dokręcający	0,4 Nm
wymiary	ø55, h= 13 mm
montaż	w puszce podtynkowej ø60
stopień ochrony	IP20

SEP-03 USB wzmacniacz/separator linii USB

Przeznaczenie

SEP-03 USB służy do separacji galwanicznej urządzeń połączonych przewodem USB. Stanowi ochronę przeciwprzepięciową urządzeń typu HOST, np. komputer PC od zewnętrznych urządzeń podłączonych bezpośrednio do sieci energetycznych, przemysłowych instalacji zasilających lub pomiarowych wysokiego napięcia. W przypadku podłączenia zewnętrznego zasilania, służy jako wzmacniacz transmitowanego sygnału i zwiększa wydolność prądową do 1 A dla układu podłączonych urządzeń, może działać również bez zewnętrznego zasilania.

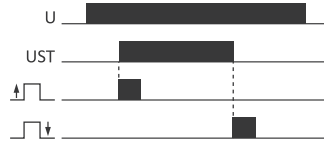


zasilanie	
przez gniazdo USB (input)	5 V DC
zewnętrzne Uopt	12÷30 V DC
maksymalny prąd obciążenia (output)	
dla zasilania USB	0,4 A
dla zasilania Uopt	1 A
standard USB	1.1/2.0
prędkości	Low speed 1,5 Mbps/Full speed 12 Mbps
separacja	
input <-> output	galwaniczna 5 kV
Uusb <-> output	rezystancja
Uusb <-> input	galwaniczna 1 kV
Uopt <-> input	galwaniczna 1 kV
Uopt <-> output	rezystancja
temperatura pracy	-25÷40°C
przyłącza	
USB (input)	1×USB-B
USB (output)	1×USB-A
przyłącze	zaciski śrubowe 2,5 mm ²
moment dokręcający	0,4 Nm
wymiary	1 moduł (18 mm)
montaż	na szynie TH-35
stopień ochrony	IP20

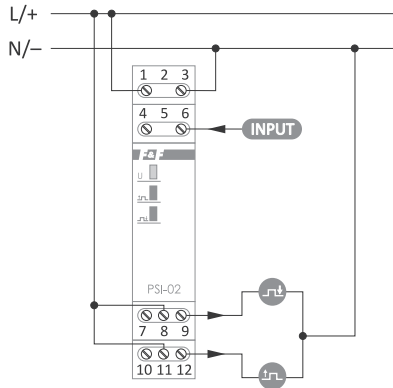
Przetworniki sygnału „ciągły/impuls”

Przeznaczenie

Przetworniki sygnału „ciągły/impuls” służą do zamiany ciągłego sygnału sterującego na pojedyncze impulsy sterujące wymagane w układach sterowania automatyki. Przetwornik po otrzymaniu sygnału sterującego na wejściu UST (zbrocze narastające), generuje impuls na wyjściu 12 (styk 11-12 zostanie zamknięty na zadany czas). Po zaniku sygnału sterującego (zbrocze opadające), przetwornik generuje drugi impuls na wyjściu 9 (styk 8-9 zostanie zamknięty na zadany czas).

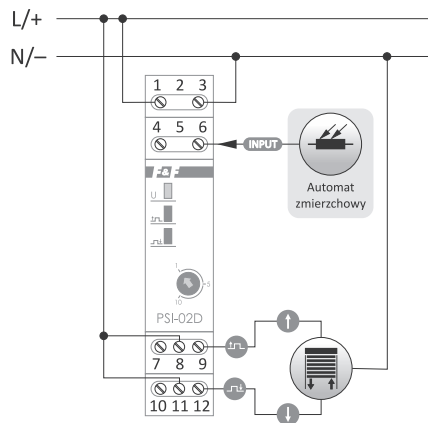


PSI-02 na szynę DIN



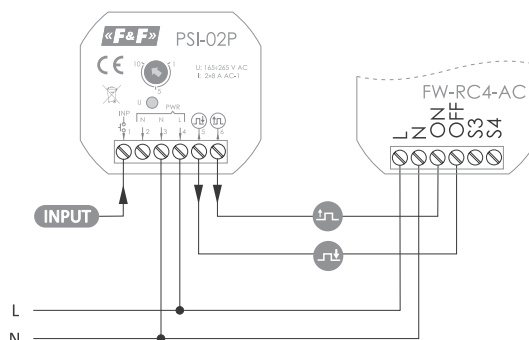
zasilanie	
PSI-02 230 V	165±265 V AC
PSI-02 24 V	21±27 V AC/DC
maksymalny prąd obciążenia (AC-1)	2×8 A
styk	separowany 2×NO
sygnał wejściowy	
PSI-02 230 V	230 V AC
PSI-02 24 V	24 V AC/DC
czas impulsów wyjściowych	1 s
temperatura pracy	-25÷50°C
przyłącze	zaciski śrubowe 2,5 mm ²
moment dokręcający	0,4 Nm
wymiary	1 moduł (18 mm)
montaż	na szynie TH-35
stopień ochrony	IP20

PSI-02D z regulacją długości impulsu, na szynę DIN



zasilanie	
PSI-02D 230 V	165±265 V AC
PSI-02D 24 V	9±30 V AC/DC
maksymalny prąd obciążenia (AC-1)	2×8 A
styk	separowany 2×NO
sygnał wejściowy	
PSI-02D 230 V	165±265 V AC
PSI-02D 24 V	9±30 V AC/DC
czas impulsów wyjściowych (regulowany)	1÷10 s
temperatura pracy	-25÷50°C
przyłącze	zaciski śrubowe 2,5 mm ²
moment dokręcający	0,4 Nm
wymiary	1 moduł (18 mm)
montaż	na szynie TH-35
stopień ochrony	IP20

PSI-02P z regulacją długości impulsu, do puszkii podtynkowej

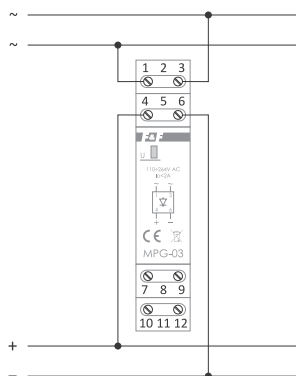


zasilanie	
PSI-02P 230 V	165±265 V AC
maksymalny prąd obciążenia (AC-1)	2×8 A
styk	separowany 2×NO
sygnał wejściowy	
PSI-02P 230 V	165±265 V AC
czas impulsów wyjściowych (regulowany)	1÷10 s
temperatura pracy	-25÷50°C
przyłącze	zaciski śrubowe 2,5 mm ²
moment dokręcający	0,4 Nm
wymiary	48×43×20 mm
montaż	w puszcze podtynkowej Ø60
stopień ochrony	IP20

MPG-03 mostek prostowniczy pełnokresowy (układ Graetz'a)

Przeznaczenie

MPG-03 służy do zamiany prądu przemiennego na prąd stały jednokierunkowy.



zasilanie	
MPG-03 230 V	110±264 V AC
MPG-03 12±48 V	12±48 V AC
maksymalny prąd obciążenia	2 A
sygnalizacja napięcia wyjściowego	LED zielona
temperatura pracy	-25÷40°C
przyłącze	zaciski śrubowe 2,5 mm ²
moment dokręcający	0,4 Nm
wymiary	1 moduł (18 mm)
montaż	na szynie TH-35
stopień ochrony	IP20

⚠ MPG-03 12±48 V zawiera dodatkowo kondensator filtrujący o pojemności 940 µF.

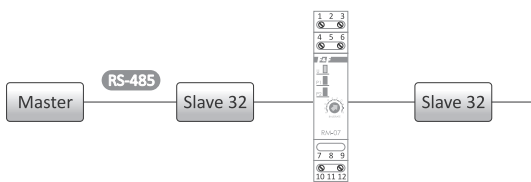
RM-07 wzmacniacz/separator sieciowy RS-485

Przeznaczenie

Moduł RM-07 służy jako wzmacniacz sygnałowy transmisji Modbus RTU oraz jako separator galwaniczny sieci RS-485. Wzmacnia sygnał umożliwiając przedłużanie zasięgu magistrali oraz podłączanie większej ilości urządzeń. Może on być wykorzystywany także do rozgałęziania linii oraz zabezpieczania ich przed wpływem zakłóceń elektromagnetycznych. Moduł wzmacnia sygnał w obydwu kierunkach. Separacja galwaniczna pomiędzy portami.

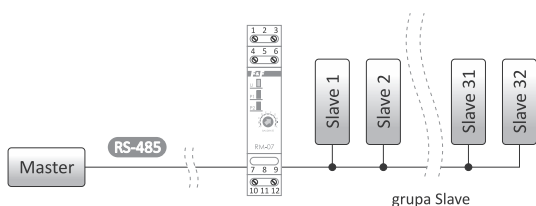


zasilanie	9±30 V DC
prędkość transmisji	1200±115200 bps
prąd układu	<25 mA
separacja	
RS-485 (input) <-> RS-485 (output)	galwaniczna 1 kV
zasilanie <-> RS-485 (input)	rezystancyjna
zasilanie <-> RS-485 (output)	galwaniczna 1kV
temperatura pracy	-25÷50°C
przyłącze	zaciski śrubowe 2,5 mm ²
moment dokręcający	0,4 Nm
wymiary	1 moduł (18 mm)
montaż	na szynie TH-35
stopień ochrony	IP20



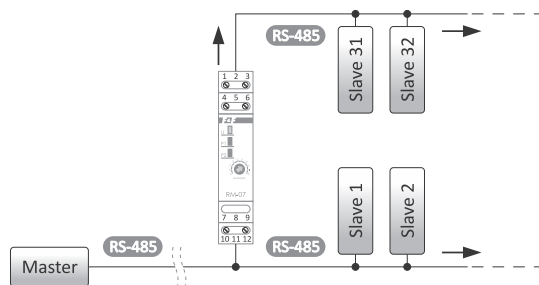
Przedłużenie

Dla przedłużenia magistrali o kolejną grupę 32 odbiorników. Możliwość przedłużania do 4 grup dla prędkości transmisji 9600.



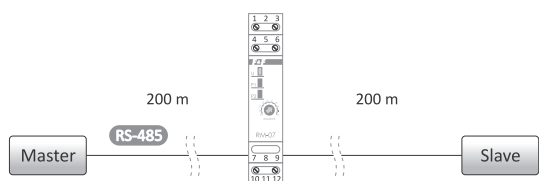
Separacja

Dla ochrony grupy odbiorników przed zakłóceniami generowanymi po stronie długich sieci komunikacyjnych.



Rozgałęzienie

Do zmniejszenia wpływu zakłóceń powodowanych przez rozgałęzienia długich linii sygnałowych.



Wzmocnienie

Dla wzmocnienia sygnału przy długich sieciach komunikacyjnych.

LT-04 moduł terminacyjno-polaryzacyjny sieci RS-485

Przeznaczenie

Moduł LT służy do terminacji, polaryzacji oraz wzmocnienia sygnału linii sygnałowej pomiędzy urządzeniami wymieniającymi dane zgodnie ze standardem protokołu komunikacyjnego Modbus po sieci RS-485.

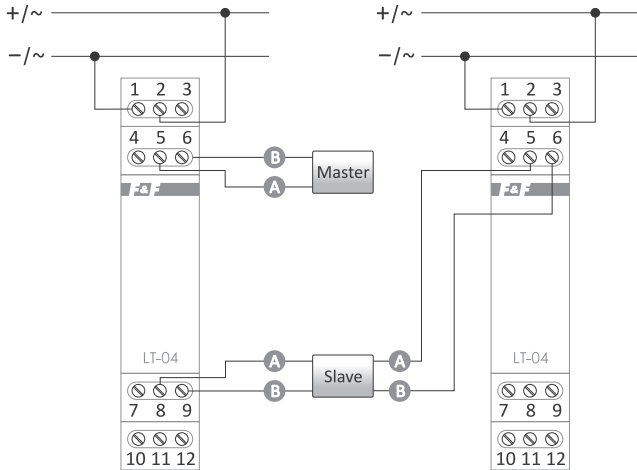
Działanie

Terminacja to zakończenie linii sygnałowej odpowiednimi rezystancjami w celu zachowania jednolitej, falowej impedancji całej linii, co znacznie poprawia jakość przesyłanych danych i eliminuje błędy powstałe na linii sygnałowej.

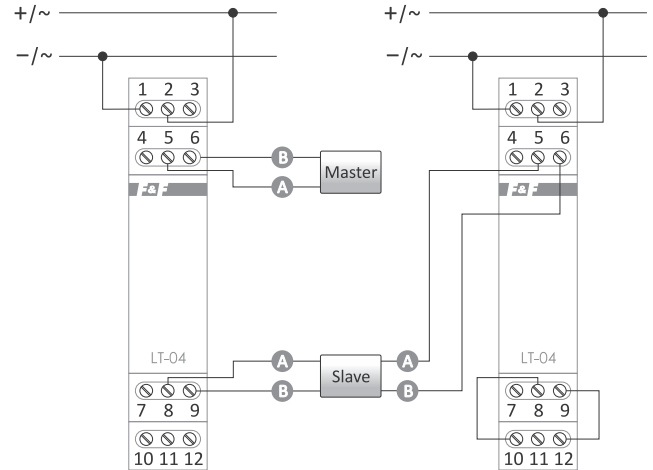
Polaryzacji linii dokonujemy w przypadku, kiedy przynajmniej jedno z urządzeń typu Slave w sieci RS-485 nie posiada sygnałowego punktu GND. Polaryzacji dokonujemy tylko dla urządzenia typu Master. Wzmocnienia sygnału realizujemy poprzez aktywne zasilenie linii niskim napięciem przez jeden z modułów.



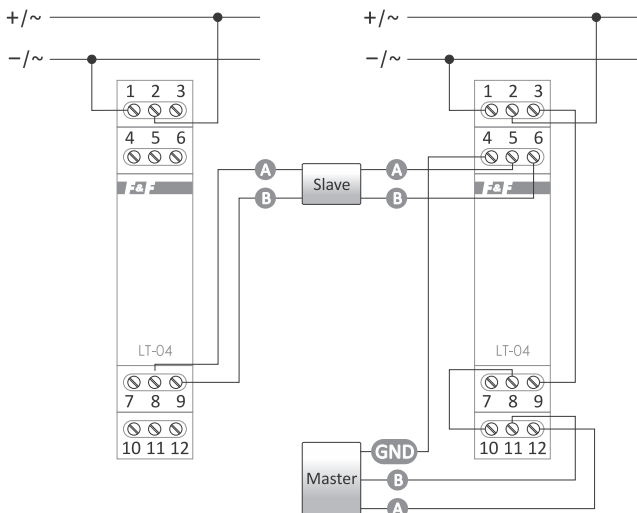
zasilanie	15÷30 V DC
prąd układu	<10 mA
temperatura pracy	-25÷50°C
przyłącze	zaciski śrubowe 2,5 mm ²
moment dokręcający	0,4 Nm
wymiary	1 moduł (18 mm)
montaż	na szynie TH-35
stopień ochrony	IP20



Układ terminacji sieci



Układ polaryzacji sieci wraz z terminacją



Układ polaryzacji sieci (wraz z terminacją) dla urządzeń Slave bez GND

AKS-08 konwerter/separatory sygnałów analogowych

Przeznaczenie

Separator analogowy AKS-08 jest urządzeniem umożliwiającym konwersję analogowego sygnału sterującego z jednej postaci do drugiej z zapewnieniem dodatkowej separacji galwanicznej pomiędzy sygnałem wejściowym, wyjściowym i zasilaniem.



Sygnały wejściowe IN:

- napięcie 0÷10 V;
- napięcie 1÷10 V;
- prąd 0÷20 mA;
- prąd 4÷20 mA.

Sygnały wyjściowe OUT:

- napięcie 0÷10 V;
- napięcie 1÷10 V;
- prąd 0÷20 mA;
- prąd 4÷20 mA.

zasilanie	9÷24 V AC/DC
pobór prądu	max 200 mA
	przy 9 V DC (zwarłe wyjścia)
pobór mocy	<2 W
wejście napięciowe	
napięcie	0÷10 V
rezystancja	690 kΩ
maksymalne napięcie wejściowe	40 V
wejście prądowe	
prąd	0÷20 mA
rezystancja	150 Ω
maksymalny prąd wejściowy	40 mA
wyjście napięciowe	
napięcie	0÷10 V
prąd wyjściowy	10 mA
wyjście prądowe	
prąd	0÷20 mA
napięcie	21 V
rezystancja obciążenia	1 kΩ
separacja wejście/wyjście	1 kV DC
separacja wejście/blok zasilania	1 kV DC
separacja wyjście/blok zasilania	1 kV DC
temperatura pracy	-25÷50°C
przyłącze	zaciski śrubowe 2,5 mm ²
moment dokręcający	0,4 Nm
wymiary	1 moduł (18 mm)
montaż	na szynie TH-35
stopień ochrony	IP20

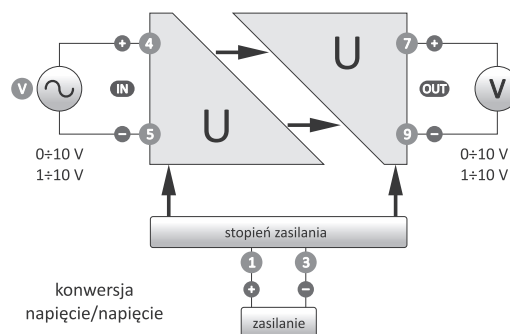
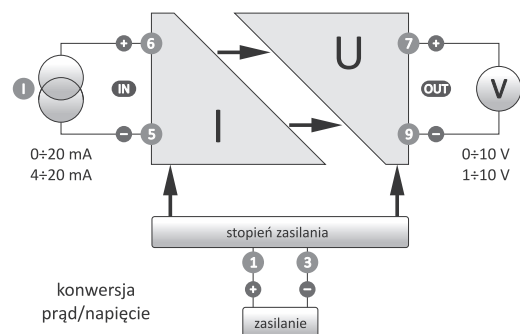
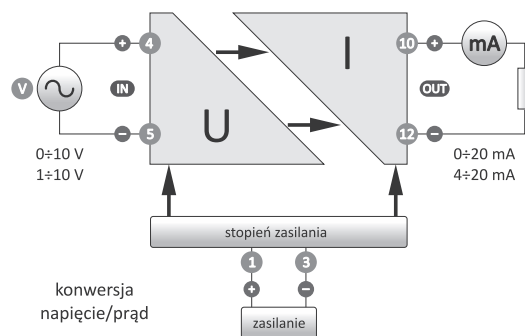
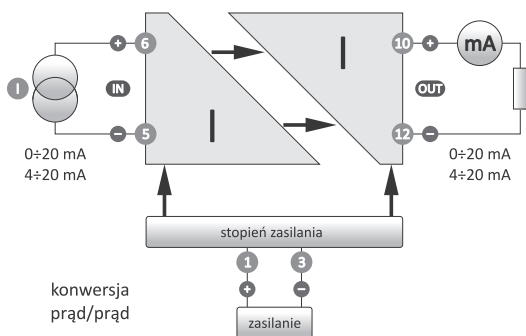
Funkcje

- Konwersja wejściowego sygnału analogowego na wyjściowy sygnał analogowy (mA→V, V→mA, mA→mA, V→V);
- Duża szybkość przetwarzania – możliwość przenoszenia sygnałów o częstotliwości do 100 Hz;
- Separacja galwaniczna (min. 1 kV) pomiędzy wejściem, wyjściem i zasilaniem;
- Optyczna kontrola poprawności sygnałów wejściowych i wyjściowych.

Zastosowanie

- Zabezpieczenie kosztownych elementów automatyki (sterowniki PLC, falowniki, regulatory, itp.) od przepięć, które mogą pojawić się na liniach sygnałowych;
- Dostosowanie poziomów sygnału analogowego do możliwości sterowników lub regulatorów, np. możliwe jest podłączenie czujnika z wyjściem prądowym do sterownika PLC wyposażonego tylko w napięciowe wejścia analogowe;
- Zwiększenie zasięgu transmisji analogowej, np. bardzo podatny na zakłócenia napięciowy sygnał analogowy, można przetworzyć do postaci odpornego sygnału prądowego 4÷20 mA.
- W takiej postaci przesłać go np. przez halę fabryczną, a następnie drugim konwerterem powrócić do postaci sygnału napięciowego.

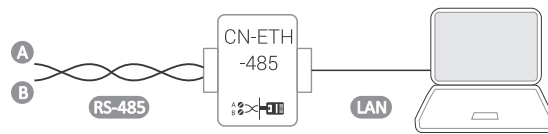
Układy pracy



MAX-CN-ETH-485 konwerter RS-485 -> TCP/IP

Przeznaczenie

Konwerter umożliwia dostęp do portu szeregowego RS-485 z dowolnego komputera sieci lokalnej, a przy udostępnieniu IP w Internecie również z każdego komputera na świecie, podłączonego do internetu. Komunikacja odbywa się za pomocą protokołów TCP, UDP, DHCP i innych.

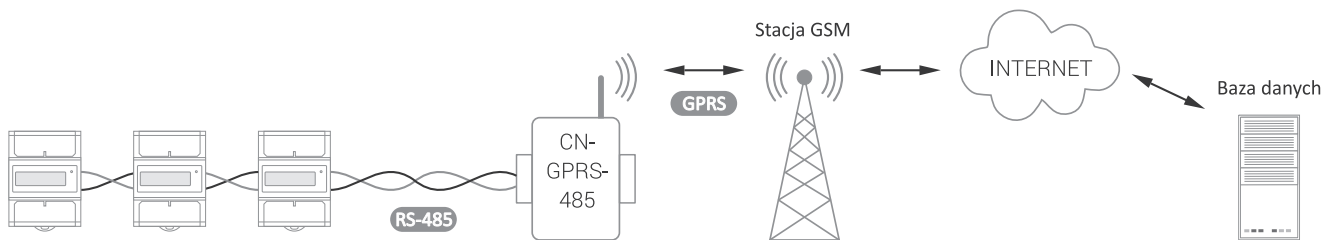


zasilanie	9÷24 V DC
zasilacz (w komplecie)	9 V DC
złącze RS-485	1,0 mm ²
złącze TCP	gniazdo RJ-45
wymiary	86×100×26 mm
montaż	natynkowy

MAX-CN-GPRS-485 konwerter RS-485 <-> sieć GSM/GPRS

Przeznaczenie

Konwerter CN-GPRS-485 służy do dwukierunkowej, przezroczystej transmisji danych z portu szeregowego RS-485 do sieci. Konwerter wspiera mechanizmy pakietów Identity i Heartbeat, oraz połączenia socketowe.

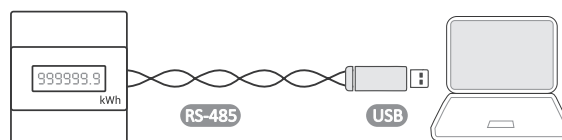


zasilanie	9÷24 V DC
zasilacz (w komplecie)	9 V DC
złącze RS-485	1,0 mm ²
złącze TCP	gniazdo RJ-45
wymiary	83×86×24 mm
montaż	natynkowy

MAX-CN-USB-485 konwerter RS-485 -> USB

Przeznaczenie

Konwerter umożliwia dostęp do portu RS-485 z dowolnego komputera wyposażonego w łącze USB.

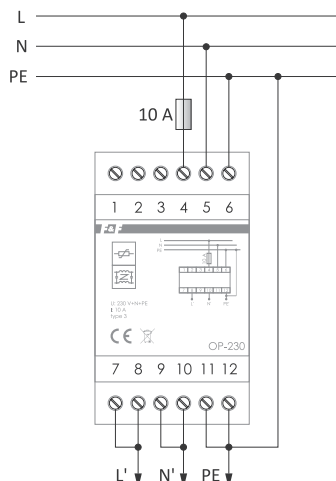


długość przewodu	1,8 m
złącze RS-485	2×0,34 mm ²

OP-230 filtr przeciwzakłóceńowy z układem przeciwprzepięciowym

Przeznaczenie

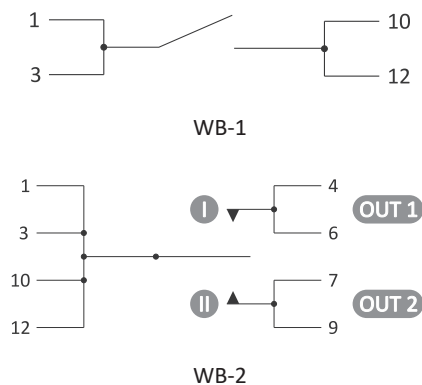
Służy do ochrony urządzeń elektronicznych, tj. komputerów, sterowników PLC, układów mikroprocesorowych, itp. przed zakłóceniami radioelektrycznymi oraz przepięciami ze strony instalacji elektrycznej.



nr normy	IEC 61643-1:2001
klasa ochronnika	III
napięcie znamionowe	230 V AC
prąd znamionowy	10 A
największe trwałe napięcie pracy	255 V
napięciowy poziom ochrony L→N (zmierzony)	<1 kV
czas zadziałania	<25 ns
dotychczasowe zabezpieczenie	10 A gL/gG lub C10 A
indukcyjność układu	1 mH/tor
prąd upływu	0,5 mA
pojemność układu L→N	880 nF
pojemność układu L(N)→PE	2,2 nF
tłumienność zakłóceń radioelektrycznych	>85 dB
temperatura pracy	-25÷50°C
przyłącze	zaciski śrubowe 2,5 mm ² (linka) zaciski śrubowe 4,0 mm ² (druć)
moment dokręcający	0,5 Nm
wymiary	3 moduły (52,5 mm)
montaż	na szynie TH-35
stopień ochrony	IP20

WB-1G / WB-1Y / WB-1R przełącznik 2-pozycyjny z lampką sygnalizacyjną

WB-2 przełącznik 3-pozycyjny



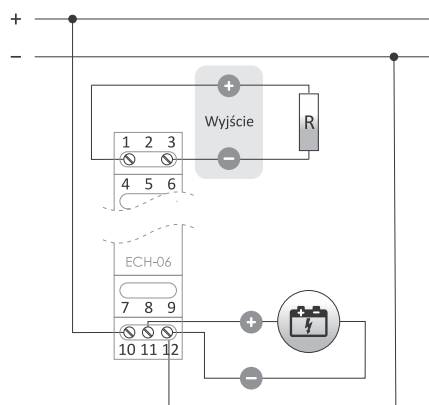
Typ	Opis
WB-1G	Przełącznik zielony
WB-1Y	Przełącznik żółty
WB-1R	Przełącznik czerwony

maksymalny prąd obciążenia (AC-1)	
WB-1	16 A/250 V
WB-2	15 A/250 V
	20 A/125 V
styk	
WB-1	OFF-ON
WB-2	ON-OFF-ON
rezystancja styków	max 35 mΩ
temperatura pracy	-25÷50°C
przyłącze	zaciski śrubowe 2,5 mm ²
moment dokręcający	0,4 Nm
wymiary	1 moduł (18 mm)
montaż	na szynie TH-35
stopień ochrony	IP20

ECH-06 moduł rezerwy zasilania DC, z funkcją ładowania akumulatorów (1,3÷7,2 Ah)

Przeznaczenie

Moduł ECH-06 wraz z zewnętrznym akumulatorem żelowym o napięciu nominalnym 12 V stanowi układ zasilania rezerwowego dla odbiorników o napięciu zasilania w zakresie 9÷30 V DC.



zasilanie Uin	18÷30 V DC
napięcie wyjściowe Uout	Uin -0,5 V DC
	Uacu -0,5 V DC
maksymalny prąd obciążenia wyjścia Uout (AC-1)	
	3 A
obsługiwana pojemność akumulatora	1,3÷7,2 Ah
maksymalne napięcie akumulatora Uacu	13,8 V DC
maksymalny prąd ładowania	<0,35 A
próg odcięcia zasilania	<10,5 V DC
pobór mocy	<1 W
temperatura pracy	-25÷50°C
przyłącze	zaciski śrubowe 2,5 mm ²
moment dokręcający	0,4 Nm
wymiary	1 moduł (18 mm)
montaż	na szynie TH-35
stopień ochrony	IP20

Przetworniki analogowe

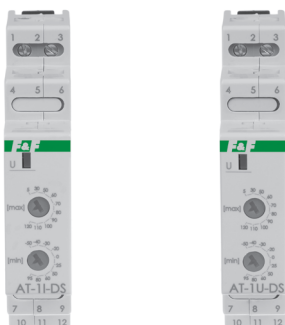
Przeznaczenie

Przetworniki analogowe przeznaczone do pomiaru wartości fizycznych za pomocą zewnętrznego lub wewnętrznego czujnika i przekształcania mierzonej wielkości do unifikowanego analogowego wyjściowego sygnału prądowego 4÷20 mA lub napięciowego 0÷10 V.

Przetworniki temperatury

AT-1I-DS / AT-1U-DS do współpracy z cyfrowymi czujnikami temperatury DS18(...)20

Przetwornik temperatury z wyjściem prądowym 4÷20 mA (AT-1I-DS) lub napięciowym 0÷10 V (AT-1U-DS).



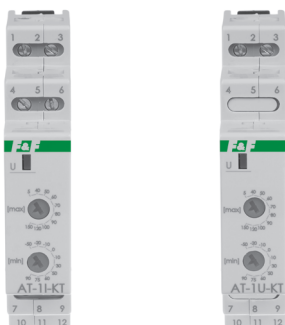
zasilanie	
AT-1I-DS	9÷30 V DC
AT-1U-DS	12÷30 V DC
zakres pomiarowy	-50÷120°C
zakres nastaw	
temperatura minimalna	-50÷95°C
temperatura maksymalna	5÷120°C
sygnał wyjściowy	
AT-1I-DS	4÷20 mA
AT-1U-DS	0÷10 V
błąd przetwarzania	±0,25°C
przewód sygnałowy	
AT-1I-DS	<300 m
AT-1U-DS	<20 m
przewód czujnikowy	<50 m
sonda temperatury	RT4, DS1820, DS18B20, DS18S20
pobór mocy	0,8 W
temperatura pracy	-25÷50°C
przyłącze	zaciski śrubowe 2,5 mm ²
moment dokręcający	0,4 Nm
wymiary	1 moduł (18 mm)
montaż	na szynie TH-35
stopień ochrony	IP20

! Schematy podłączenia dla przetworników AT-1I-DS i AT-1U-DS zamieszczono na stronie 308.

! Pełen zakres pomiarowy -50÷120°C, może zostać ograniczony za pomocą potencjometrów ustawiających górny i dolny próg przedziału pomiarowego. Parametry dedykowanej sondy RT4 zamieszczono w tabeli na stronie 291.

AT-1I-KT / AT-1U-KT do współpracy z przetwornikami temperatury KTY81-210

Przetwornik temperatury z wyjściem prądowym 4÷20 mA (AT-1I-KT) lub napięciowym 0÷10 V (AT-1U-KT).



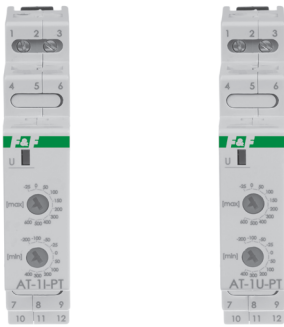
zasilanie	
AT-1I-KT	9÷30 V DC
AT-1U-KT	12÷30 V DC
zakres pomiarowy	-50÷150°C
zakres nastaw	
temperatura minimalna	-50÷95°C
temperatura maksymalna	5÷150°C
sygnał wyjściowy	
AT-1I-KT	4÷20 mA
AT-1U-KT	0÷10 V
błąd przetwarzania	±1°C
przewód sygnałowy	3
AT-1I-KT	<300 m
AT-1U-KT	<20 m
przewód czujnikowy	<50 m
sonda temperatury	RT, RT2, KTY81-210
pobór mocy	0,8 W
temperatura pracy	-25÷50°C
przyłącze	zaciski śrubowe 2,5 mm ²
moment dokręcający	0,4 Nm
wymiary	1 moduł (18 mm)
montaż	na szynie TH-35
stopień ochrony	IP20

! Schematy podłączenia dla przetworników AT-1I-KT i AT-1U-KT zamieszczono na stronie 308.

! Pełen zakres pomiarowy -50÷150°C, może zostać ograniczony za pomocą potencjometrów ustawiających górny i dolny próg przedziału pomiarowego. Parametry dedykowanych sond RT lub RT2 zamieszczono w tabeli na stronie 291.

AT-1I-PT / AT-1U-PT do współpracy z 3-przewodowym czujnikiem temperatury PT100

Przetwornik temperatury z wyjściem prądowym 4÷20 mA (AT-1I-PT) lub napięciowym 0÷10 V (AT-1U-PT).



zasilanie	
AT-1I-PT	9÷30 V DC
AT-1U-PT	12÷30 V DC
zakres pomiarowy	-200÷600°C
zakres nastaw	
temperatura minimalna	-200÷400°C
temperatura maksymalna	-25÷600°C
sygnał wyjściowy	
AT-1I-PT	4÷20 mA
AT-1U-PT	0÷10 V
błąd przetwarzania	±0,5°C
przewód sygnałowy	
AT-1I-PT	<300 m
AT-1U-PT	<20 m
przewód czujnikowy	
sonda temperatury	RT56, PT100 (3-przewodowa)
pobór mocy	0,8 W
temperatura pracy	-25÷50°C
przyłącze	
	zaciski śrubowe 2,5 mm ²
moment dokręcający	
	0,4 Nm
wymiary	1 moduł (18 mm)
montaż	
	na szynie TH-35
stopień ochrony	
	IP20

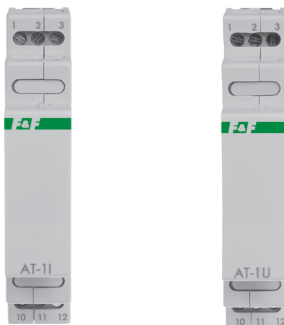
! Schematy podłączenia dla przetworników AT-1I-PT i AT-1U-PT zamieszczono na stronie 308.

! Pełen zakres pomiarowy -200÷600°C, może zostać ograniczony za pomocą potencjometrów ustawiających górny i dolny próg przedziału pomiarowego. Parametry dedykowanej sondy RT56 zamieszczono w tabeli na stronie 291.

AT-1I / AT-1U do współpracy z czujnikiem temperatury KTY

Produkty dostępne do wyczerpania stanów magazynowych

Przetwornik temperatury z wyjściem prądowym 4÷20 mA (AT-1I) lub napięciowym 0÷10 V (AT-1U).



zasilanie	
	9÷30 V DC
zakres pomiarowy	-50÷100°C
maksymalny błąd pomiarowy	±1,5°C
sygnał wyjściowy	
AT-1I	4÷20 mA
AT-1U	0÷10 V
błąd przetwarzania	±0,5%
przewód sygnałowy	
AT-1I	300 m
AT-1U	20 m
sonda temperatury	
	RT/RT2
pobór mocy	0,8 W
temperatura pracy	-20÷50°C
przyłącze	
	zaciski śrubowe 2,5 mm ²
moment dokręcający	
	0,4 Nm
wymiary	1 moduł (18 mm)
montaż	
	na szynie TH-35
stopień ochrony	
	IP20

! Schematy podłączenia dla przetworników AT-1I i AT-1U zamieszczono na stronie 309.

! Moduł współpracuje z rezystancyjnym czujnikiem temperatury typu KTY81-210 (lub analogicznym). Parametry dedykowanych sond RT lub RT2 zamieszczono w tabeli na stronie 291.

AT-2I / AT-2U z wewnętrznym czujnikiem temperatury KTY

Przetwornik temperatury z wyjściem prądowym 4÷20 mA (AT-2I) lub napięciowym 0÷10 V (AT-2U).



zasilanie	9÷30 V DC
maksymalny błąd pomiarowy	±1,5°C
sygnał wyjściowy	
AT-2I	4÷20 mA
AT-2U	0÷10 V
przewód sygnałowy	
AT-2I	300 m
AT-2U	20 m
wewnętrzny czujnik temperatury	KTY81-210
sonda temperatury	RT/RT2
pobór mocy	0,8 W
temperatura pracy	-20÷50°C
przyłącze	zaciski śrubowe 2,5 mm ²
moment dokręcający	0,4 Nm
wymiary	∅55; h= 13 mm
montaż	w puszcze podtynkowej ∅60
stopień ochrony	IP20

! Schematy podłączenia dla przetworników AT-2I i AT-2U zamieszczono na stronie 309.

! Moduł pracuje w jednej z dwóch opcji: z wewnętrznym czujnikiem temperatury lub z zewnętrzną sondą. Moduł współpracuje z rezystancyjnym czujnikiem temperatury typu KTY81-210 (lub analogicznym). Parametry dedykowanych sond RT lub RT2 zamieszczono w tabeli na stronie 291.

AT-3I do współpracy z czujnikiem temperatury PT-100

Produkt dostępny do wyczerpania stanów magazynowych

Przetwornik z wyjściem prądowym 4÷20 mA.

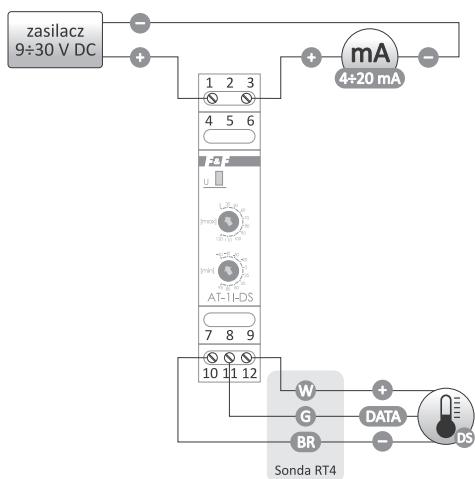


zasilanie	9÷30 V DC
zakres pomiarowy	-100÷100°C
maksymalny błąd pomiarowy	±1°C
sygnał wyjściowy	4÷20 mA
maksymalna długość ekranowanego przewodu sygnałowego	300 m
czujnik temperatury	PT-100
pobór mocy	0,8 W
temperatura pracy	-20÷50°C
przyłącze	zaciski śrubowe 2,5 mm ²
moment dokręcający	0,4 Nm
wymiary	1 moduł (18 mm)
montaż	na szynie TH-35
stopień ochrony	IP20

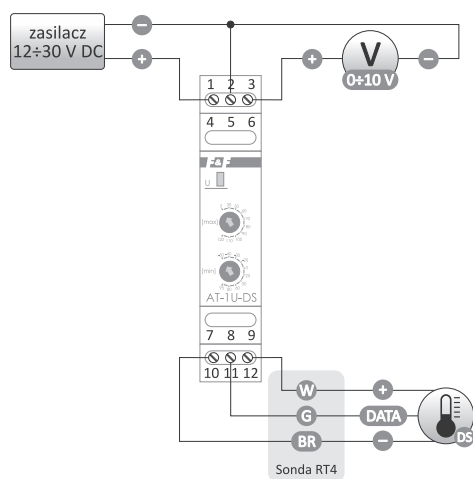
! Schemat podłączenia dla przetwornika AT-3I zamieszczono na stronie 309.

! Moduł współpracuje z czujnikiem temperatury typu PT-100 (lub analogicznym). Parametry dedykowanej sondy RT56 zamieszczono w tabeli na stronie 291.

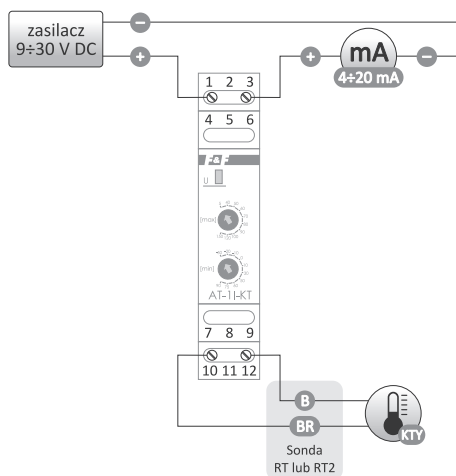
Schematy podłączeń czujników temperatury



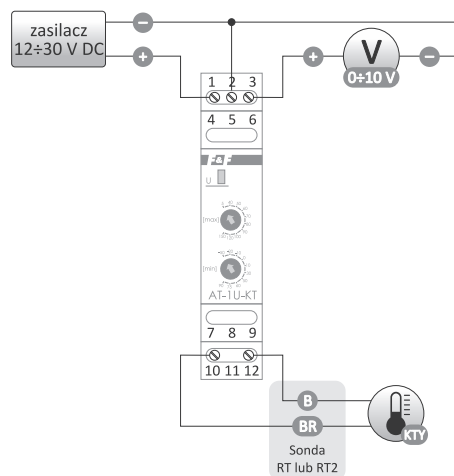
AT-1I-DS



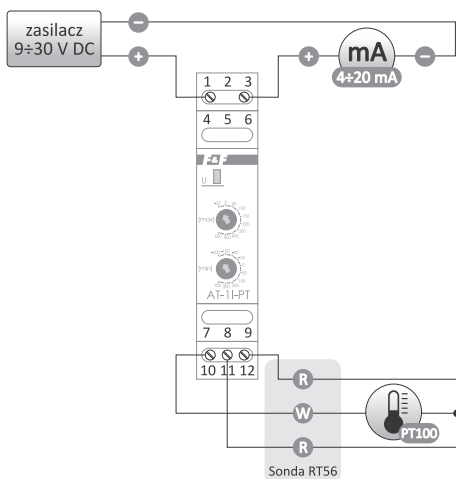
AT-1U-DS



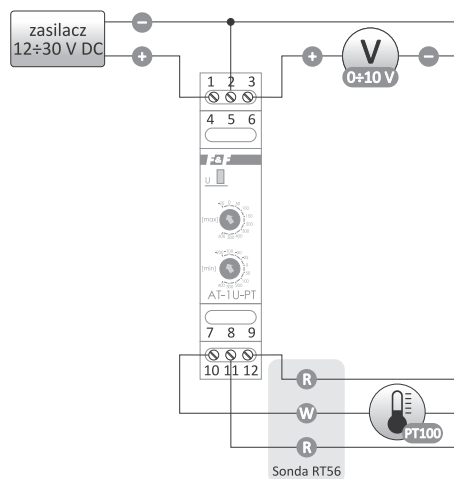
AT-1I-KT



AT-1U-KT

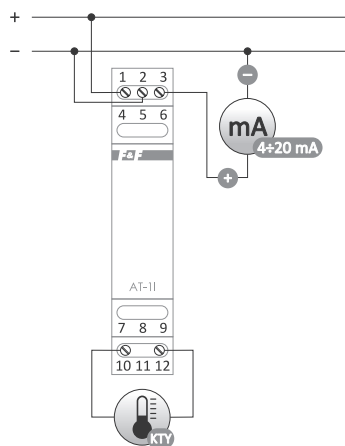


AT-1I-PT

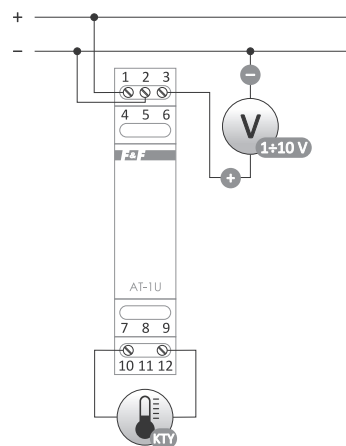


AT-1U-PT

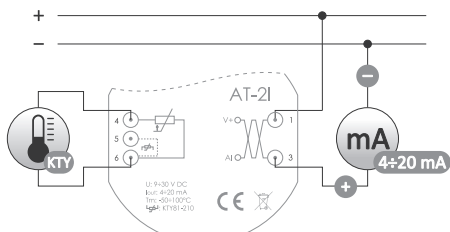
Schematy podłączeń czujników temperatury cd.



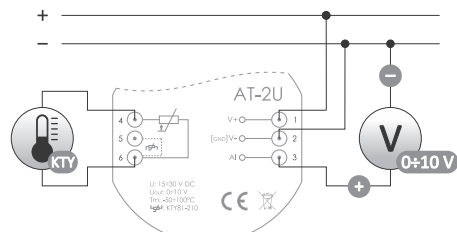
AT-1I



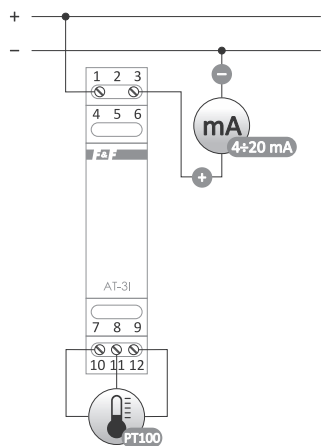
AT-1U



AT-2I



AT-2U



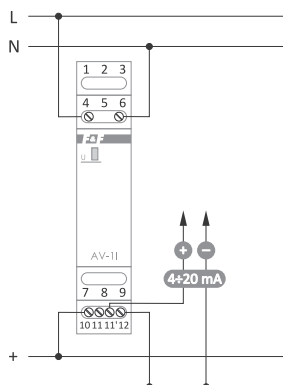
AT-3I

Przetwornik napięcia

AV-1I 1-fazowy 230 V AC/400V DC

Przeznaczenie

Przetwornik AV-1I przeznaczony do pomiaru napięcia AC/DC (True RMS) i przekształcania mierzonej wielkości do analogowego wyjściowego sygnału prądowego w zakresie 4÷20 mA.



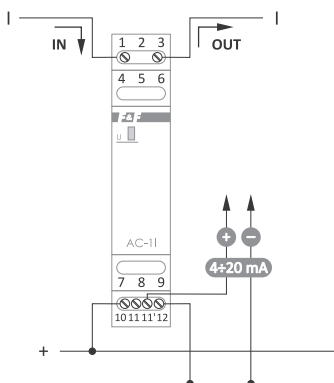
zasilanie	9÷30 V DC
zakres pomiarowy (True RMS)	
napięcie przemiennie AC	0÷285 V
napięcie stałe DC	0÷400 V
maksymalne napięcie na wejściu pomiarowym	320 V AC
	450 V DC
maksymalny błąd pomiarowy	±1 V
sygnał wyjściowy	4÷20 mA
maksymalna długość ekranowanego przewodu sygnałowego	300 m
napięcie przebicia IN->OUT	3 kV
pobór mocy	0,8 W
temperatura pracy	-20÷50°C
przyłącze	zaciski śrubowe 2,5 mm ²
moment dokręcający	0,4 Nm
wymiary	1 moduł (18 mm)
montaż	na szynie TH-35
stopień ochrony	IP20

Przetwornik natężenia prądu

AC-1I 5A 1-fazowy 5 A AC / AC-1I 15A 1-fazowy 15 A AC (20 A DC)

Przeznaczenie

Przetwornik AC-1I przeznaczony do pomiaru prądu AC/DC (True RMS) i przekształcania mierzonej wielkości do unifikowanego analogowego wyjściowego sygnału prądowego w zakresie 4÷20 mA.



zasilanie	9÷30 V DC
zakres pomiarowy (True RMS)/maksymalne napięcie	
AC-1I 5A	0÷5 A/285 V AC
AC-1I 15A	0÷15 A/285 V AC
dopuszczalne przeciążenie	100 A/100 ms
maksymalny błąd pomiarowy	±2,5%
sygnał wyjściowy	4÷20 mA
maksymalna długość ekranowanego przewodu sygnałowego	300 m
napięcie przebicia IN->OUT	2,1 kV
pobór mocy	0,8 W
temperatura pracy	-20÷50°C
przyłącze	zaciski śrubowe 2,5 mm ²
moment dokręcający	0,4 Nm
wymiary	1 moduł (18 mm)
montaż	na szynie TH-35
stopień ochrony	IP20

MeternetPRO system rejestracji parametrów sieci



Przeznaczenie

Program MeternetPRO umożliwia zdalny odczyt stanów oraz wskaźników liczników, multimetrów, przetworników pomiarowych, modułów rozszerzeń wejść/wyjść i innych urządzeń pomiarowych komunikujących się zgodnie z protokołami Modbus RTU i M-Bus. Wymiana danych pomiędzy urządzeniami realizowana jest po sieciach standardu RS-485, M-Bus lub lokalnej sieci komputerowej LAN. Program wraz z bazą danych zainstalowany jest na specjalnym serwerze MT-CPU-1, który pracuje w sieci LAN. Programowy interfejs użytkownika jest aplikacją Web (stroną internetową). Dostęp do programu jest poprzez dowolną przeglądarkę internetową. W przypadku sieci LAN z publicznym adresem IP istnieje możliwość konfiguracji pracy programu i odczytu danych przez internet.



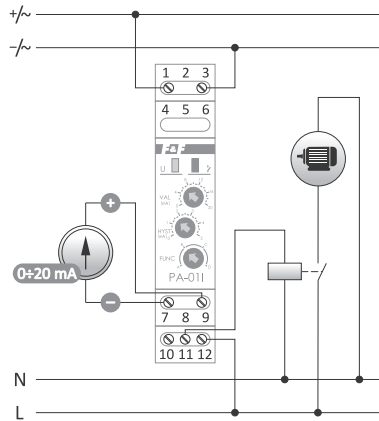
Więcej informacji str. 267

Przełączniki z wejściem analogowym

PA-01I przełącznik analogowy z wejściem prądowym

Przeznaczenie

Urządzenie PA-01I służy do przekształcenia sygnału analogowego $0\pm 20\text{ mA}/4\pm 20\text{ mA}$ na sygnał sterujący wyjściem przełącznikowym. Pozwala to na zastosowanie czujników z wyjściem analogowym w układach automatyki. Tor pomiarowy jest galwanicznie odizolowany od zasilania urządzenia.

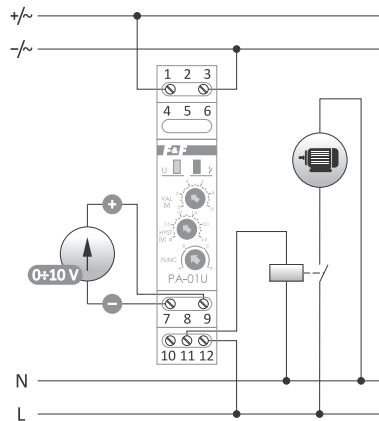


zasilanie	9±30 V DC
maksymalny prąd obciążenia (AC-1)	8 A
styk	separowany 1×NO/NC
maksymalny pobór prądu	100 mA
zakres sygnałów wejściowych	0±20 mA
zakres nastawy histerezy	0±5 mA
rezystancja wejścia	150 Ω (±0,1%)
rozdzielczość pomiaru	5 μA
błąd pomiaru	1%
histereza w trybie „okna”	200 μA
temperatura pracy	-20±50°C
przyłącze	zaciski śrubowe 1,5 mm ²
moment dokręcający	0,5 Nm
wymiary	1 moduł (18 mm)
montaż	na szynie TH-35
stopień ochrony	IP20

PA-01U przełącznik analogowy z wejściem napięciowym

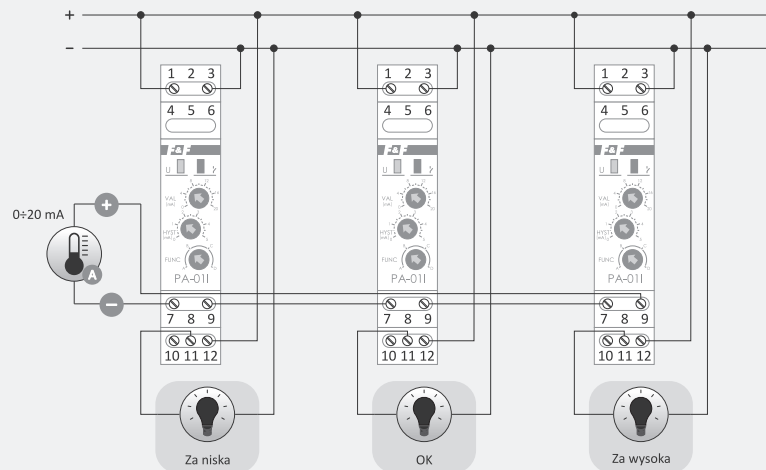
Przeznaczenie

Urządzenie PA-01U służy do przekształcenia sygnału analogowego $0\pm 10\text{ V}$ na sygnał sterujący wyjściem przełącznikowym. Pozwala to na zastosowanie czujników z wyjściem analogowym w układach automatyki. Tor pomiarowy jest galwanicznie odizolowany od zasilania urządzenia.



zasilanie	9±30 V DC
maksymalny prąd obciążenia (AC-1)	8 A
styk	separowany 1×NO/NC
maksymalny pobór prądu	100 mA
zakres sygnałów wejściowych	0±10 V
zakres nastawy histerezy	0±2,5 V
rezystancja wejścia	69 kΩ (±0,1%)
rozdzielczość pomiaru	2,5 mV
błąd pomiaru	1%
histereza w trybie „okna”	100 mV
temperatura pracy	-20±50°C
przyłącze	zaciski śrubowe 1,5 mm ²
moment dokręcający	0,5 Nm
wymiary	1 moduł (18 mm)
montaż	na szynie TH-35
stopień ochrony	IP20

Ciekawe i praktyczne aplikacje



Sygnalizacja stanu temperatury

PA-02-MBT tablicowy przekaźnik analogowy 0÷20 mA/0÷10 V z wyświetlaczem

Przeznaczenie

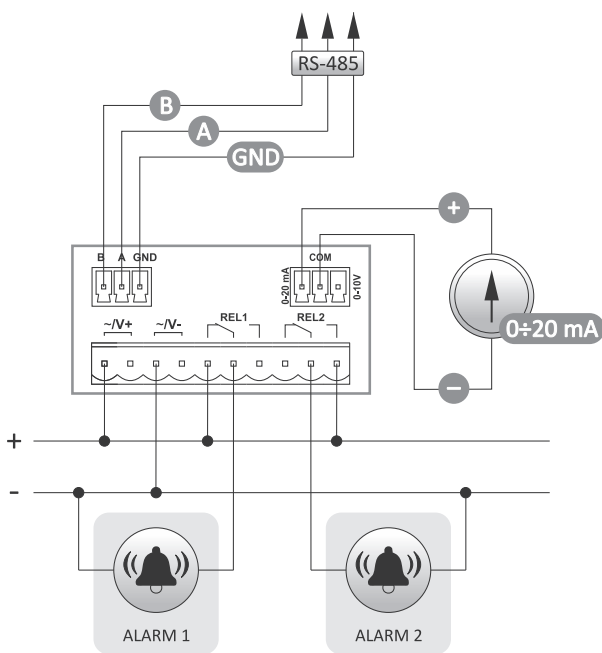
PA-02-MBT jest panelowym przetwornikiem sygnałów 0÷20 mA/0÷10 V z możliwością ustawienia dwóch niezależnych alarmów, które sterują dwoma przekaźnikami. Wynik pomiaru wyświetlany jest na 14 mm wyświetlaczu. Urządzenie wyposażone jest w magistralę Modbus RTU umożliwiającą konfigurację oraz odczyt mierzonych parametrów.

Wybrane funkcje

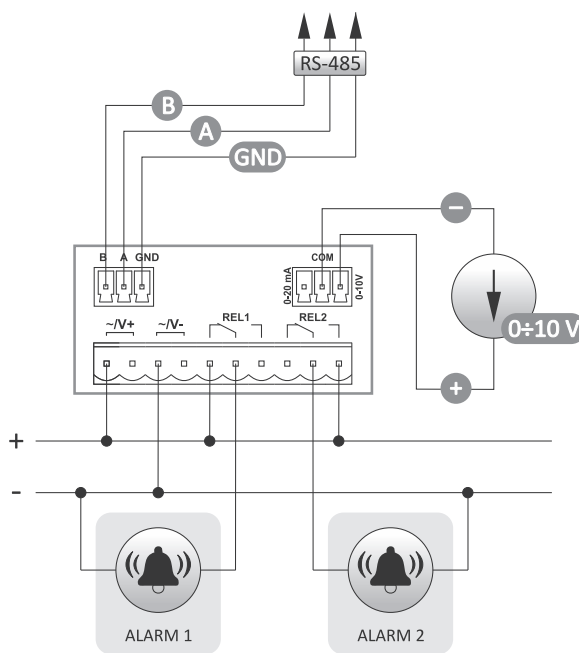
- 2 niezależne alarmy sterujące 2 wyjściami;
- Pomiar napięcia 0÷10 V oraz prądu 0÷20 mA;
- Separacja galwaniczna pomiędzy zasilaniem a torem pomiarowym;
- Możliwość skalowania wartości wyświetlanej.



zasilanie	9÷30 V DC
maksymalny prąd obciążenia (AC-1)	8 A
styki	separowany 1×NO/NC
maksymalny pobór prądu	100 mA
zakres sygnałów wejściowych	0÷20 mA
zakres nastawy histerezy	0÷5 mA
rezystancja wejścia	150 Ω (±0,1%)
rozdzielczość pomiaru	5 μA
błąd pomiaru	1%
histereza w trybie „okna”	200 μA
temperatura pracy	-20÷50°C
przyłącze	zaciski śrubowe 1,5 mm ²
moment dokręcający	0,5 Nm
wymiary	1 moduł (18 mm)
montaż	na szynie TH-35
stopień ochrony	IP20



Pomiar pętli prądowej 0÷20 mA



Pomiar pętli napięciowej 0÷10 V

Przetworniki z wyjściem Modbus RTU

Przeznaczenie

Przetworniki przeznaczone do pomiaru wartości fizycznych za pomocą zewnętrznego lub wewnętrznego czujnika z możliwością odczytania danych z ich wewnętrznych rejestrów za pomocą protokołu komunikacyjnego Modbus RTU.

Przetworniki natężenia prądu

MB-1I-1 5A 1-fazowy / **MB-1I-1 15A** 1-fazowy
MB-3I-1 5A 3-fazowy / **MB-3I-1 15A** 3-fazowy

Przeznaczenie

Przetwornik przeznaczony do pomiaru prądu AC/DC (True RMS) z wyjściem komunikacyjnym RS-485 (Modbus RTU).



zasilanie	9÷30 V DC
zakres pomiarowy (True RMS)	
MB-1I-1 5 A	0÷5 A AC
MB-1I-1 15 A	0÷15 A AC
MB-3I-1 5 A	0÷5 A AC
MB-3I-1 15 A	0÷15 A AC
maksymalny błąd pomiarowy	±0,5%
precyzja odczytu rejestru	0,1 A
napięcie przebicia IN->OUT	2,1 kV
port	RS-485
protokół komunikacyjny	Modbus RTU
typ pracy	Slave
parametry komunikacji	
prędkość (ustawiana)	1200÷115200 bit/s
bity danych	8
bity stopu	1/2
bit parzystości	EVEN/ODD/NONE
adres	1÷247
pobór mocy	0,8 W
temperatura pracy	-20÷50°C
przyłącze	zaciski śrubowe 2,5 mm ²
moment dokręcający	0,4 Nm
wymiary	1 moduł (18 mm)
montaż	na szynie TH-35
stopień ochrony	IP20



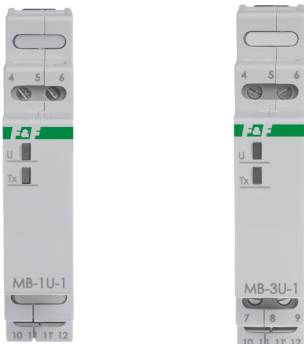
Schematy podłączenia dla przetworników MB-1I-1 i MB-3I-1 zamieszczono na stronie 314.

Przetworniki napięcia

MB-1U-1 1-fazowy
MB-3U-1 3-fazowy

Przeznaczenie

Przetwornik przeznaczony do pomiaru napięcia AC/DC (True RMS) z wyjściem komunikacyjnym RS-485 (Modbus RTU).

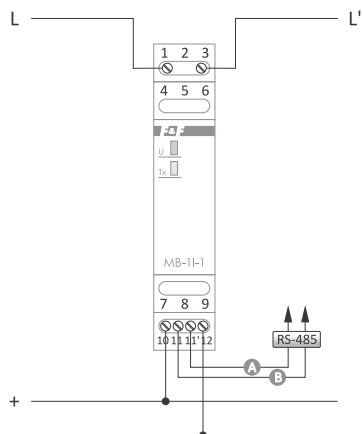


zasilanie	9÷30 V DC
zakres pomiarowy (True RMS)	
napięcie AC	0÷285 V
napięcie DC	0÷400 V
maksymalny błąd pomiarowy	±0,5%
precyzja odczytu rejestru	1 V
napięcie przebicia IN->OUT	3 kV
port	RS-485
protokół komunikacyjny	Modbus RTU
typ pracy	Slave
sygnalizacja zasilania	LED zielona
sygnalizacja komunikacji	LED żółta
parametry komunikacji	
prędkość (ustawiana)	1200÷115200 bit/s
bity danych	8
bity stopu	1/2
bit parzystości	EVEN/ODD/NONE
adres	1÷247
pobór mocy	0,8 W
temperatura pracy	-20÷50°C
względna wilgotność powietrza (dla +30°C)	85%
przyłącze	zaciski śrubowe 2,5 mm ²
moment dokręcający	0,4 Nm
wymiary	1 moduł (18 mm)
montaż	na szynie TH-35
stopień ochrony	IP20

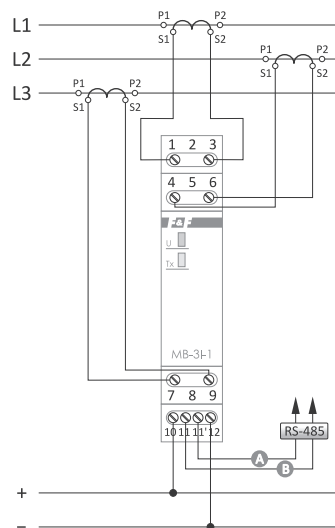


Schematy podłączenia dla przetworników MB-1U-1 i MB-3U-1 zamieszczono na stronie 314.

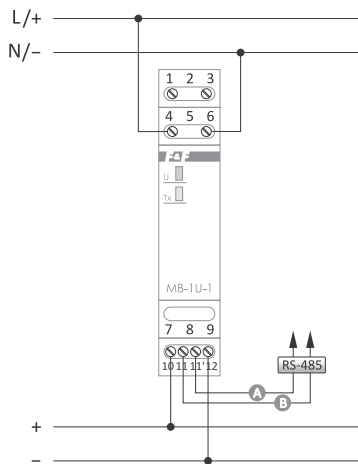
Schematy podłączeń przetworników pomiarowych



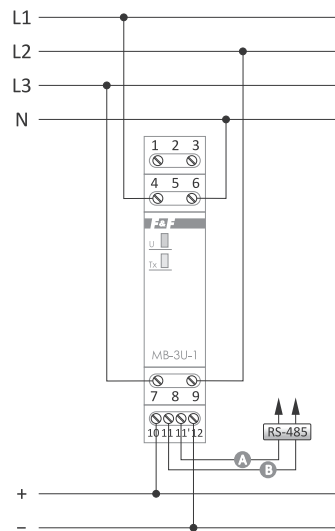
MB-1I-1 5A/MB-1I-1 15A
pomiar bezpośredni



MB-3I-1 5A/MB-3I-1 15A
pomiar półpośredni



MB-1U-1



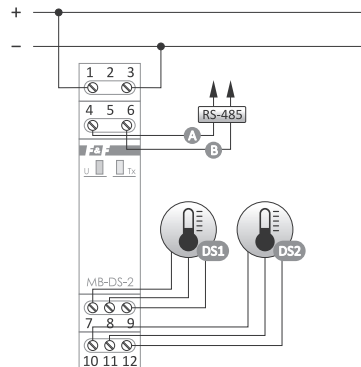
MB-3U-1

Przetworniki temperatury

MB-DS-2 do współpracy z cyfrowymi czujnikami temperatury DS1820

Działanie

Rejestracja temperatury z 2 niezależnych kanałów pomiarowych w zakresie od -55 do 125°C . Zapisywanie w pamięci nieulotnej maksymalnej i minimalnej zarejestrowanej temperatury. Dedykowaną sondę temperatury RT4 zamieszczono w tabeli na str 291.

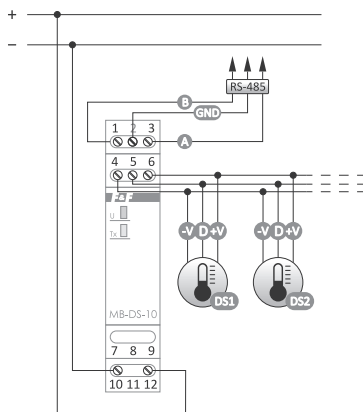


zasilanie	9±30 V DC
zakres pomiarowy	-55 ÷ 125°C
maksymalny błąd pomiarowy	$\pm 1^{\circ}\text{C}$
typ czujnika temperatury	DS1820/DS18B20/DS18S20
port	RS-485
protokół komunikacyjny	Modbus RTU
typ pracy	Slave
sygnalizacja zasilania	LED zielona
sygnalizacja komunikacji	LED żółta
parametry komunikacji	
prędkość (ustawiana)	1200÷115200 bit/s
bity danych	8
bity stopu	1/1,5/2
bit parzystości	EVEN/ODD/NONE
adres	1÷247
pobór mocy	0,3 W
temperatura pracy	-20 ÷ 50°C
przyłącze	zaciski śrubowe 2,5 mm ²
moment dokręcający	0,4 Nm
wymiary	1 moduł (18 mm)
montaż	na szynie TH-35
stopień ochrony	IP20

MB-DS-10 do współpracy z cyfrowymi czujnikami temperatury DS1820 (do 10 szt.)

Działanie

Przetwornik obsługuje do 10 czujników na jednym kanale (magistrala 1-Wire). Wartość rejestrowana: temperatura aktualna. Dedykowaną sondę temperatury RT4 zamieszczono w tabeli na str 291.

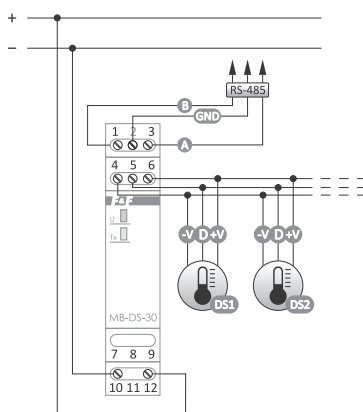


zasilanie	9±30 V DC
zakres pomiarowy	-55 ÷ 125°C
maksymalny błąd pomiarowy	$\pm 1^{\circ}\text{C}$
typ czujnika temperatury	DS1820/DS18B20/DS18S20
port	RS-485
protokół komunikacyjny	Modbus RTU
typ pracy	Slave
sygnalizacja zasilania	LED zielona
sygnalizacja komunikacji	LED żółta
parametry komunikacji	
prędkość (ustawiana)	1200÷115200 bit/s
bity danych	8
bity stopu	1/1,5/2
bit parzystości	EVEN/ODD/NONE
adres	1÷247
pobór mocy	0,3 W
temperatura pracy	-20 ÷ 50°C
przyłącze	zaciski śrubowe 2,5 mm ²
moment dokręcający	0,4 Nm
wymiary	1 moduł (18 mm)
montaż	na szynie TH-35
stopień ochrony	IP20

MB-DS-30 do współpracy z cyfrowymi czujnikami temperatury DS1820 (do 30 szt.)

Działanie

Przetwornik obsługuje do 30 czujników na jednym kanale (magistrala 1-Wire). Wartość rejestrowana: temperatura aktualna. Dedykowaną sondę temperatury RT4 zamieszczono w tabeli na str 291.

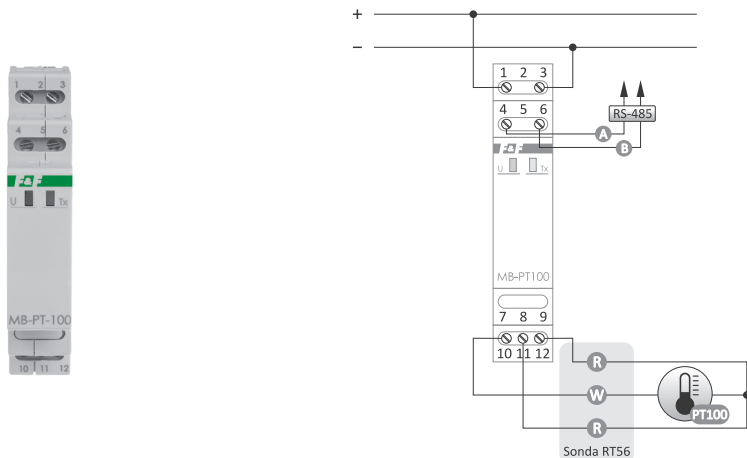


zasilanie	9±30 V DC
zakres pomiarowy	-55 ÷ 125°C
maksymalny błąd pomiarowy	$\pm 1^{\circ}\text{C}$
typ czujnika temperatury	DS1820/DS18B20/DS18S20
port	RS-485
protokół komunikacyjny	Modbus RTU
typ pracy	Slave
sygnalizacja zasilania	LED zielona
sygnalizacja komunikacji	LED żółta
parametry komunikacji	
prędkość (ustawiana)	1200÷115200 bit/s
bity danych	8
bity stopu	1/1,5/2
bit parzystości	EVEN/ODD/NONE
adres	1÷247
pobór mocy	0,3 W
temperatura pracy	-20 ÷ 50°C
przyłącze	zaciski śrubowe 2,5 mm ²
moment dokręcający	0,4 Nm
wymiary	1 moduł (18 mm)
montaż	na szynie TH-35
stopień ochrony	IP20

MB-PT-100 do współpracy z czujnikiem temperatury PT100

Działanie

Rejestracja temperatury w zakresie od -100 do 400°C. Zapisywanie w pamięci nieulotnej maksymalnej i minimalnej zarejestrowanej temperatury. Moduł współpracuje z czujnikiem temperatury typu PT100 (lub analogicznym). Parametry dedykowanej sondy RT56 zamieszczono w tabeli na stronie 291.

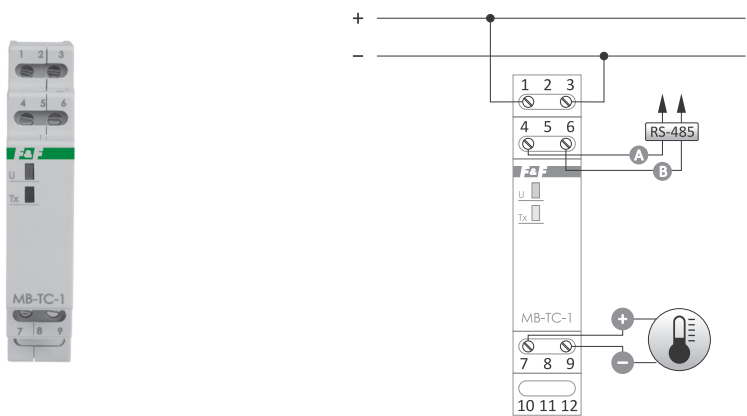


zasilanie	9±30 V DC
zakres pomiarowy	-100÷400°C
maksymalny błąd pomiarowy	±1°C
napięcie przebicia IN->OUT	2,1 kV
typ czujnika temperatury	PT100
sygnalizacja zasilania	LED zielona
sygnalizacja komunikacji	LED żółta
port	RS-485
protokół komunikacyjny	Modbus RTU
typ pracy	Slave
parametry komunikacji	
prędkość (ustawiana)	1200÷115200 bit/s
bity danych	8
bity stopu	1/1,5/2
bit parzystości	EVEN/ODD/NONE
adres	1÷247
pobór mocy	0,3 W
temperatura pracy	-20÷50°C
przyłącze	zaciski śrubowe 2,5 mm ²
moment dokręcający	0,4 Nm
wymiary	1 moduł (18 mm)
montaż	na szynie TH-35
stopień ochrony	IP20

MB-TC-1 do współpracy z termoparami K, J, E, N, T, S, R, B

Działanie

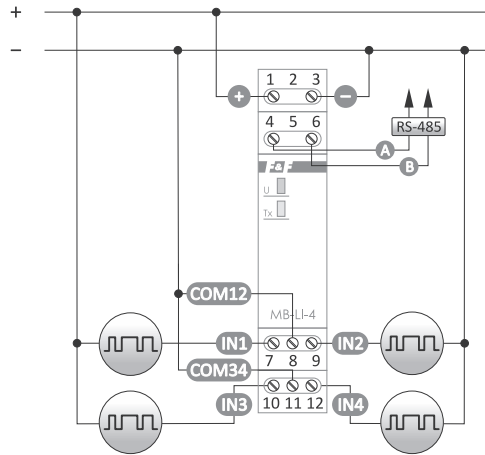
Wartości rejestrowane: temperatura aktualna oraz zarejestrowana temperatura minimalna i maksymalna. Możliwość ustawień parametrów pomiarowych przetwornika: czas uśredniania wyniku pomiaru temperatury oraz korekcja wzorcowa temperatury. Typ czujnika ustawiany programowo zgodnie z funkcjami protokołu Modbus RTU.



zasilanie	9±30 V DC
zakres pomiarowy	zależny od rodzaju czujnika
maksymalny błąd pomiarowy	±2°C
typ czujnika temperatury	K, J, E, N, T, S, R, B
sygnalizacja zasilania	LED zielona
sygnalizacja komunikacji	LED żółta
port	RS-485
protokół komunikacyjny	Modbus RTU
typ pracy	Slave
parametry komunikacji	
prędkość (ustawiana)	1200÷115200 bit/s
bity danych	8
bity stopu	1/1,5/2
bit parzystości	EVEN/ODD/NONE
adres	1÷247
pobór mocy	0,3 W
temperatura pracy	-20÷50°C
przyłącze	zaciski śrubowe 2,5 mm ²
moment dokręcający	0,4 Nm
wymiary	1 moduł (18 mm)
montaż	na szynie TH-35
stopień ochrony	IP20

Licznik impulsów (4-kanalowy)

MB-LI-4 Lo wejścia liczące niskonapięciowe
MB-LI-4 Hi wejścia liczące wysokonapięciowe



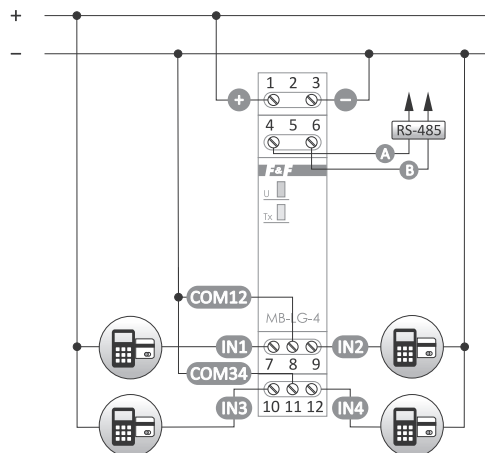
zasilanie	9±30 V DC
ilość wejść liczących	4
napięcie wejścia liczącego	
MB-LI-4 Lo	6±30 V AC/DC
MB-LI-4 Hi	160±265 V AC/DC
maksymalna częstotliwość zliczania	100 Hz
port	RS-485
protokół komunikacyjny	Modbus RTU
typ pracy	Slave
sygnalizacja zasilania	LED zielona
sygnalizacja komunikacji	LED żółta
parametry komunikacji	
prędkość (ustawiana)	1200±115200 bit/s
bity danych	8
bity stopu	1/1,5/2
bit parzystości	EVEN/ODD/NONE
adres	1÷247
pobór mocy	0,3 W
temperatura pracy	-20÷50°C
przyłącze	zaciski śrubowe 2,5 mm ²
moment dokręcający	0,4 Nm
wymiały	1 moduł (18 mm)
montaż	na szynie TH-35
stopień ochrony	IP20

Funkcje

- 4 niezależne liczniki;
- Wejście licznikowe przystosowane do pracy z sygnałami AC/DC;
- „n” współczynnika (wartość zmiennoprzecinkowa);
- Wartość przeskalowana (liczba impulsów × współczynnik);
- Wybór opcji wyzwolenia stanu 1: wysokim lub niskim poziomem napięcia;
- Wybór zbocza impulsu wejściowego (narastające lub opadające);
- Filtr częstotliwościowy, umożliwiający ograniczenie maksymalnej częstotliwości zliczanych impulsów (eliminacja zakłóceń na wejściu licznika);
- Pamięć stanu licznika po zaniku napięcia zasilania;
- Funkcja wejścia cyfrowego.

Licznik czasu pracy (4-kanalowy)

MB-LG-4 Lo wejścia liczące niskonapięciowe
MB-LG-4 Hi wejścia liczące wysokonapięciowe



zasilanie	9±30 V DC
ilość wejść liczących	4
napięcie wejścia liczącego	
MB-LG-4 Lo	6±30 V AC/DC
MB-LG-4 Hi	160±265 V AC/DC
maksymalna częstotliwość sygnału wejściowego	100 Hz
maksymalny mierzony czas	>150 lat
port	RS-485
protokół komunikacyjny	Modbus RTU
typ pracy	Slave
sygnalizacja zasilania	LED zielona
sygnalizacja komunikacji	LED żółta
parametry komunikacji	
prędkość (ustawiana)	1200±115200 bit/s
bity danych	8
bity stopu	1/1,5/2
bit parzystości	EVEN/ODD/NONE
adres	1÷247
pobór mocy	0,3 W
temperatura pracy	-20÷50°C
przyłącze	zaciski śrubowe 2,5 mm ²
moment dokręcający	0,4 Nm
wymiały	1 moduł (18 mm)
montaż	na szynie TH-35
stopień ochrony	IP20

Funkcje

- 4 niezależne liczniki;
- Wyniki całosciowe w wartościach FLOAT (zmiennoprzecinkowe) dla godzin oraz INT (całkowite) w rozbiciu wyniku na sekundy, minuty, godziny, dni (4 rejestry na 1 licznik);
- Wejście licznikowe przystosowane do pracy z sygnałami AC/DC;
- Wybór opcji wyzwolenia stanu 1: wysokim lub niskim poziomem napięcia;
- Filtr czasowy, umożliwiający ograniczenie maksymalnej długości sygnału wejściowego (eliminacja zakłóceń na wejściu licznika);
- Pamięć stanu licznika po zaniku napięcia zasilania;
- Funkcja wejścia cyfrowego.

MB-AHT-1 przetwornik wilgotności temperatury

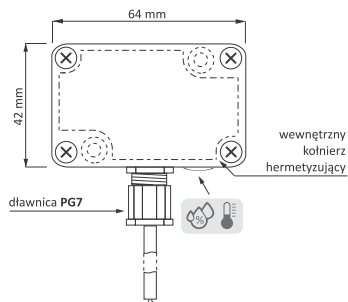
Działanie

Przetwornik dokonuje ciągłego pomiaru temperatury w zakresie $-40\pm 70^{\circ}\text{C}$ i wilgotności w zakresie $0\pm 100\%$ RH.



Przetwornik w specjalnej, małowagowej, puszcze z tworzywa, podłączany przez dławnicę PG7, dowolną długością przewodu okrągłego, maks. $\varnothing 7$ (np. $2\times 0,5\text{ mm}^2$).

Puszka ze specjalnym kołnierzem uszczelniającym, mocowana do podłoża za pomocą dwóch wkrętów, zamykana pokrywą z uszczelką silikonową na 4 śruby.



zasilanie	9±30 V DC
zakres pomiarowy	0±100% RH/-40±70°C
maksymalny błąd pomiarowy temperatury	±1°C
maksymalny błąd pomiarowy wilgotności	±4,5% (0÷80 RH) ±6,5% (80÷100 RH)
port	RS-485
protokół komunikacyjny	Modbus RTU
typ pracy	Slave
parametry komunikacji	
prędkość (ustawiana)	1200±115200 bit/s
bity danych	8
bity stopu	1/1,5/2
bit parzystości	EVEN/ODD/NONE
adres	1÷247
pobór mocy	0,3 W
temperatura pracy	-40±70°C
przyłącze	zaciski śrubowe 2,5 mm ²
moment dokręcający	0,4 Nm
wymiary	64×42×30 mm
montaż	natynkowy
stopień ochrony	IP65

MB-LS-1 przetwornik poziomu jasności oświetlenia

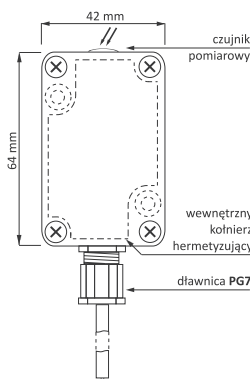
Działanie

Przetwornik dokonuje ciągłego pomiaru poziomu jasności (nasłonecznienia) w zakresie $1\pm 2000\text{ lx}$.



Przetwornik w specjalnej, małowagowej, puszcze z tworzywa, podłączany przez dławnicę PG7 dowolną długością przewodu okrągłego, maks. $\varnothing 7$ (np. $2\times 0,5\text{ mm}^2$).

Puszka ze specjalnym kołnierzem uszczelniającym, mocowana do podłoża za pomocą dwóch wkrętów, zamykana pokrywą z uszczelką silikonową na 4 śruby.



zasilanie	9±30 V DC
zakres pomiarowy	1±65000 lx
maksymalny błąd pomiarowy	±2%
port	RS-485
protokół komunikacyjny	Modbus RTU
typ pracy	Slave
parametry komunikacji	
prędkość (ustawiana)	1200±115200 bit/s
bity danych	8
bity stopu	1/1,5/2
bit parzystości	EVEN/ODD/NONE
adres	1÷247
pobór mocy	0,3 W
temperatura pracy	-40±70°C
przyłącze	zaciski śrubowe 2,5 mm ²
moment dokręcający	0,4 Nm
wymiary	42×64×30 mm
montaż	natynkowy
stopień ochrony	IP65

MB-GPS-1 przetwornik lokalizacji GPS

Działanie

Przetwornik wyposażony jest w standardowy moduł lokalizacyjny satelitarnego systemu GPS (Global Positioning System).

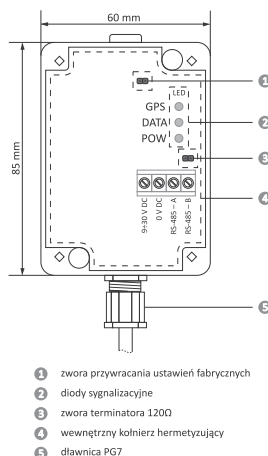
Przetwornik w oparciu o odebrany sygnał podaje aktualne dane dla swojej lokalizacji:

- współrzędne geograficzne (długość/szerokość);
- data (rok/miesiąc/dzień);
- czas (godzina/minuty/sekundy).



Przetwornik w specjalnej puszcze z tworzywa, podłączany przez dławnicę PG7 dowolną długością przewodu okrągłego, maks. $\varnothing 7$ (np. $2\times 0,5\text{ mm}^2$).

Puszka ze specjalnym kołnierzem uszczelniającym, mocowana do podłoża za pomocą 2 wkrętów, zamykana pokrywą z uszczelką silikonową na 4 śruby.



zasilanie	9±30 V DC
maksymalny pobór prądu	40 mA
port	RS-485
protokół komunikacyjny	Modbus RTU
typ pracy	Slave
parametry komunikacji	
prędkość (ustawiana)	1200±115200 bit/s
bity danych	8
bity stopu	1/1,5/2
bit parzystości	EVEN/ODD/NONE
adres	1÷247
pobór mocy	0,3 W
temperatura pracy	-40±70°C
przyłącze	zaciski śrubowe 2,5 mm ²
moment dokręcający	0,4 Nm
wymiary	60×85×35 mm
montaż	natynkowy
stopień ochrony	IP65

Moduły rozszerzeń wejść/wyjść z portem RS-485 i protokołem Modbus RTU

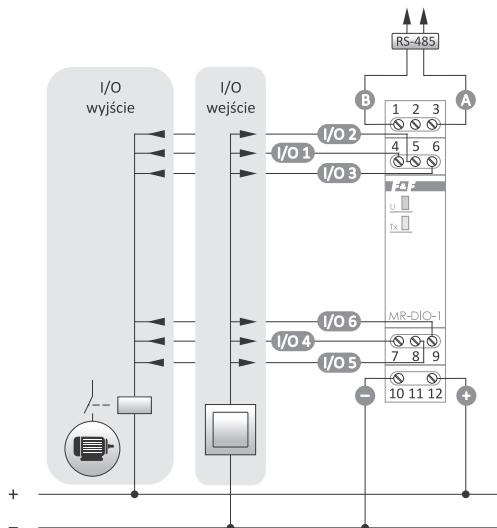
Przeznaczenie

Moduły MR służą jako zewnętrzne urządzenie rozszerzające wejścia lub wyjścia sterowników programowalnych lub innych urządzeń, w których wymiana danych odbywa się za pomocą portu RS-485 zgodnie z protokołem Modbus RTU.

MR-DIO-1 moduł wejść (DI)/wyjść cyfrowych (DO)

Działanie

Moduł posiada 6 uniwersalnych linii, które w zależności od sposobu podłączenia i konfiguracji mogą pełnić funkcję wejścia lub wyjścia cyfrowego. Moduł posiada funkcję zapisu stanu wyjść w nieulotnej pamięci lokalnej. Po każdorazowym załączeniu zasilania modułu wyjścia można przywrócić do zapisanego stanu.

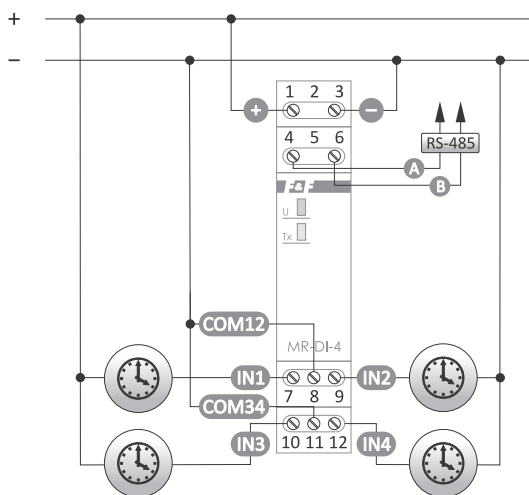


zasilanie	9÷30 V DC
ilość linii I/O	6
maksymalne napięcie na linii I/O	<50 V
maksymalny prąd linii I/O	
stały	100 mA
impulsowy (20%)	200 mA
port	RS-485
protokół komunikacyjny	Modbus RTU
typ pracy	Slave
sygnalizacja zasilania	LED zielona
sygnalizacja komunikacji	LED żółta
parametry komunikacji	
prędkość (ustawiana)	1200÷115200 bit/s
bity danych	8
bity stopu	1/2
bit parzystości	EVEN/ODD/NONE
adres	1÷247
pobór mocy	0,5 W
temperatura pracy	-20÷50°C
przyłącze	zaciski śrubowe 2,5 mm ²
moment dokręcający	0,4 Nm
wymiary	1 moduł (18 mm)
montaż	na szynie TH-35
stopień ochrony	IP20

MR-DI-4Lo / MR-DI-4Hi moduły wejść cyfrowych (DI)

Działanie

Moduł MR-DI-4 posiada 4 wejścia. Moduł posiada konfigurowalne opcje aktywacji wejść (wartość TRUE) sygnałem niskim (0 V) lub wysokim (V+) oraz zamknięciem lub otwarciem obwodu sygnału wejściowego. Filtr czasowy służy do wyeliminowania zakłóceń (fałszywych impulsów) mogących pojawić się na wejściu. Jest to nastawa minimalnej długości czasu sygnału wejściowego, który będzie widziany na wejściu i zostanie potraktowany jako zmiana stanu. Krótsze sygnały są ignorowane.



zasilanie	9÷30 V DC
ilość wejść cyfrowych	4
zakres napięć dla wejść cyfrowych	
MR-DI-4 Lo	6÷30 V AC/DC
MR-DI-4 Hi	160÷265 V AC/DC
port	RS-485
protokół komunikacyjny	Modbus RTU
typ pracy	Slave
sygnalizacja zasilania	LED zielona
sygnalizacja komunikacji	LED żółta
parametry komunikacji	
prędkość (ustawiana)	1200÷115200 bit/s
bity danych	8
bity stopu	1/1,5/2
bit parzystości	EVEN/ODD/NONE
adres	1÷247
pobór mocy	0,3 W
temperatura pracy	-20÷50°C
przyłącze	zaciski śrubowe 2,5 mm ²
moment dokręcający	0,4 Nm
wymiary	1 moduł (18 mm)
montaż	na szynie TH-35
stopień ochrony	IP20

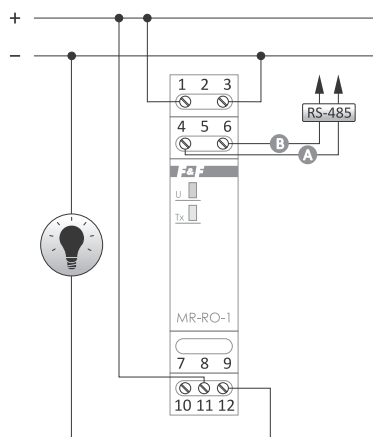
Funkcje

- 4 niezależne wejścia;
- Wejście przystosowane do pracy z sygnałami AC/DC;
- Wybór opcji wyzwolenia stanu 1: wysokim lub niskim poziomem napięcia;
- Wybór opcji wyzwolenia stanu 1: zamknięciem lub otwarciem obwodu wejścia;
- Filtr czasowy, umożliwiający ustawienie minimalnej akceptowalnej długości sygnału wejściowego (eliminacja zakłóceń na wejściu).

MR-RO-1 wielofunkcyjny moduł wyjść przekaźnikowych (RO); styk 1×NO/NC

Działanie

Moduł MR-RO-1 posiada sterowalne wyjście przekaźnikowe (styk separowany 16 A).
Możliwość sterowania przez protokół Modbus RTU lub praca w trybie autonomicznym.



zasilanie	9÷30 V DC
maksymalny prąd obciążenia (AC-1)	16 A
styk	separowany 1×NO/NC
port	RS-485
protokół komunikacyjny	Modbus RTU
typ pracy	Slave
sygnalizacja zasilania	LED zielona
sygnalizacja komunikacji	LED żółta
parametry komunikacji	
prędkość (ustawiana)	1200÷115200 bit/s
bity danych	8
bity stopu	1/1.5/2
bit parzystości	EVEN/ODD/NONE
adres	1÷247
pobór mocy	0,6 W
temperatura pracy	-20÷50°C
przyłącze	zaciski śrubowe 2,5 mm ²
moment dokręcający	0,4 Nm
wymiały	1 moduł (18 mm)
montaż	na szynie TH-35
stopień ochrony	IP20

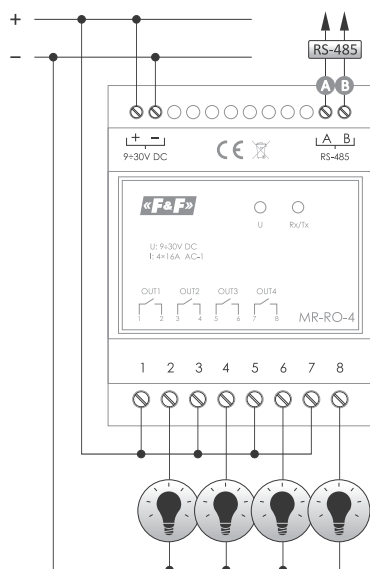
Funkcje

- Sterowanie w trybie ON/OFF;
- Sterowanie czasowe:
 - opóźnione załączenie;
 - opóźnione załączenie na zadany czas;
 - praca cykliczna ON/OFF;
 - praca cykliczna OFF/ON;
- Pamięć stanu po zaniku zasilania;
- Możliwość pracy również w trybie autonomicznym;
- Autostart dla funkcji czasowych;
- Pomiar czas ostatniego załączenia przekaźnika;
- Liczba załączeń przekaźnika;
- Liczba wykonanych cykli dla funkcji czasowych.

MR-RO-4 moduł wyjść przekaźnikowych (RO); styk 4×NO

Działanie

Moduł MR-RO-4 posiada sterowalne 4 wyjścia przekaźnikowe (styki separowane 4×16 A).
Możliwość sterowania przez protokół Modbus RTU lub praca w trybie autonomicznym.



zasilanie	9÷30 V DC
maksymalny prąd obciążenia (AC-1)	4×16 A
styk	separowany 4×NO
port	RS-485
protokół komunikacyjny	Modbus RTU
typ pracy	Slave
sygnalizacja zasilania	LED zielona
sygnalizacja komunikacji	LED żółta
parametry komunikacji	
prędkość (ustawiana)	1200÷115200 bit/s
bity danych	8
bity stopu	1/1.5/2
bit parzystości	EVEN/ODD/NONE
adres	1÷247
pobór mocy	2 W
temperatura pracy	-20÷50°C
przyłącze	zaciski śrubowe 2,5 mm ²
moment dokręcający	0,4 Nm
wymiały	4 moduły (70 mm)
montaż	na szynie TH-35
stopień ochrony	IP20

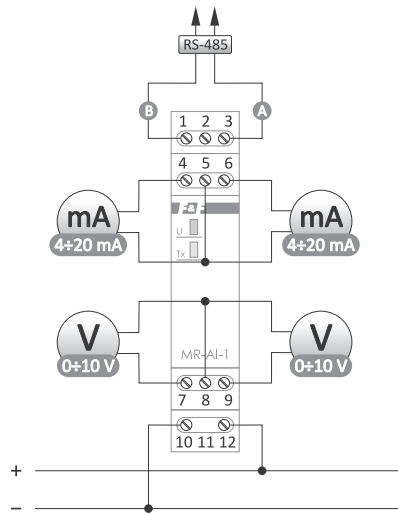
Funkcje

- Sterowanie w trybie ON/OFF;
- Sterowanie czasowe:
 - opóźnione załączenie;
 - opóźnione załączenie na zadany czas;
 - praca cykliczna ON/OFF;
 - praca cykliczna OFF/ON;
- Pamięć stanu po zaniku zasilania;
- Możliwość pracy również w trybie autonomicznym;
- Autostart dla funkcji czasowych;
- Pomiar czas ostatniego załączenia przekaźnika;
- Liczba załączeń przekaźnika;
- Liczba wykonanych cykli dla funkcji czasowych.

MR-AI-1 moduł wejść analogowych (AI)

Działanie

Moduł posiada 4 uniwersalne wejścia analogowe. Typ wejścia, napięciowy $0\pm 10\text{ V}$ lub prądowy $4\pm 20\text{ mA}$, ustala się za pomocą wewnętrznych zworek. Moduł dokonuje ciągłego pomiaru wartości wejściowych prądu i napięcia na wszystkich wejściach bez względu na konfigurację sprzętową typów wejść (położenie zwór). Jednakże poprawnie mierzone będą te wartości wejściowe dla jakich te wejścia skonfigurowano.

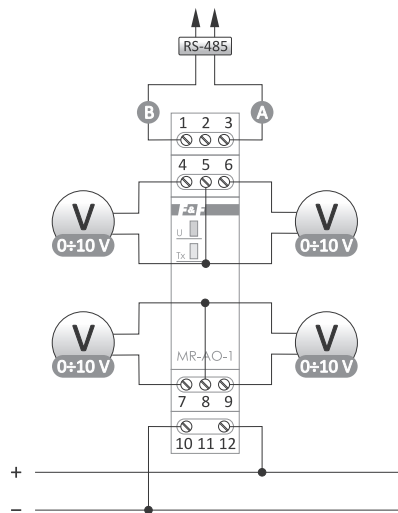


zasilanie	9÷30 V DC
ilość wejść analogowych	4
wejścia prądowe	4÷20 mA
wejścia napięciowe	0÷10 V
rezystancja wejścia prądowego	47 Ω
rezystancja wejścia napięciowego	110 kΩ
błąd pomiaru	1%
port	RS-485
protokół komunikacyjny	Modbus RTU
typ pracy	Slave
sygnalizacja zasilania	LED zielona
sygnalizacja komunikacji	LED żółta
parametry komunikacji	
prędkość (ustawiana)	1200÷115200 bit/s
bity danych	8
bity stopu	1/2
bit parzystości	EVEN/ODD/NONE
adres	1÷247
pożór mocy	1 W
temperatura pracy	-20÷50°C
przyłącze	zaciski śrubowe 2,5 mm ²
moment dokręcający	0,4 Nm
wymiary	1 moduł (18 mm)
montaż	na szynie TH-35
stopień ochrony	IP20

MR-AO-1 moduł wyjść analogowych napięciowych (AO)

Działanie

Moduł posiada 4 wyjścia analogowe zgodne ze standardem $0\pm 10\text{ V}$. Bieżącą wartość napięcia danego wyjścia ustala się za pomocą komend protokołu Modbus RTU. Dodatkowo moduł posiada funkcję zapisu stanu wejść w nieulotnej pamięci lokalnej. Po każdorazowym załączeniu zasilania modułu wyjścia można przywrócić do zapisanego stanu.

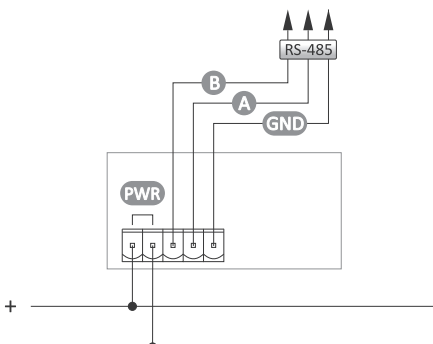


zasilanie	9÷30 V DC
ilość wyjść analogowych	4
sygnał wyjściowy	
napięcie wyjściowe	0÷10 V
maksymalne obciążenie wyjścia	40 mA
dokładność nastaw napięcia wyjściowego	0,1 V
port	RS-485
protokół komunikacyjny	Modbus RTU
typ pracy	Slave
sygnalizacja zasilania	LED zielona
sygnalizacja komunikacji	LED żółta
parametry komunikacji	
prędkość (ustawiana)	1200÷115200 bit/s
bity danych	8
bity stopu	1/2
bit parzystości	EVEN/ODD/NONE
adres	1÷247
pożór mocy	0,5 W
temperatura pracy	-20÷50°C
przyłącze	zaciski śrubowe 2,5 mm ²
moment dokręcający	0,4 Nm
wymiary	1 moduł (18 mm)
montaż	na szynie TH-35
stopień ochrony	IP20

MR-LED-T panelowy wyświetlacz z przyciskami i komunikacją Modbus RTU

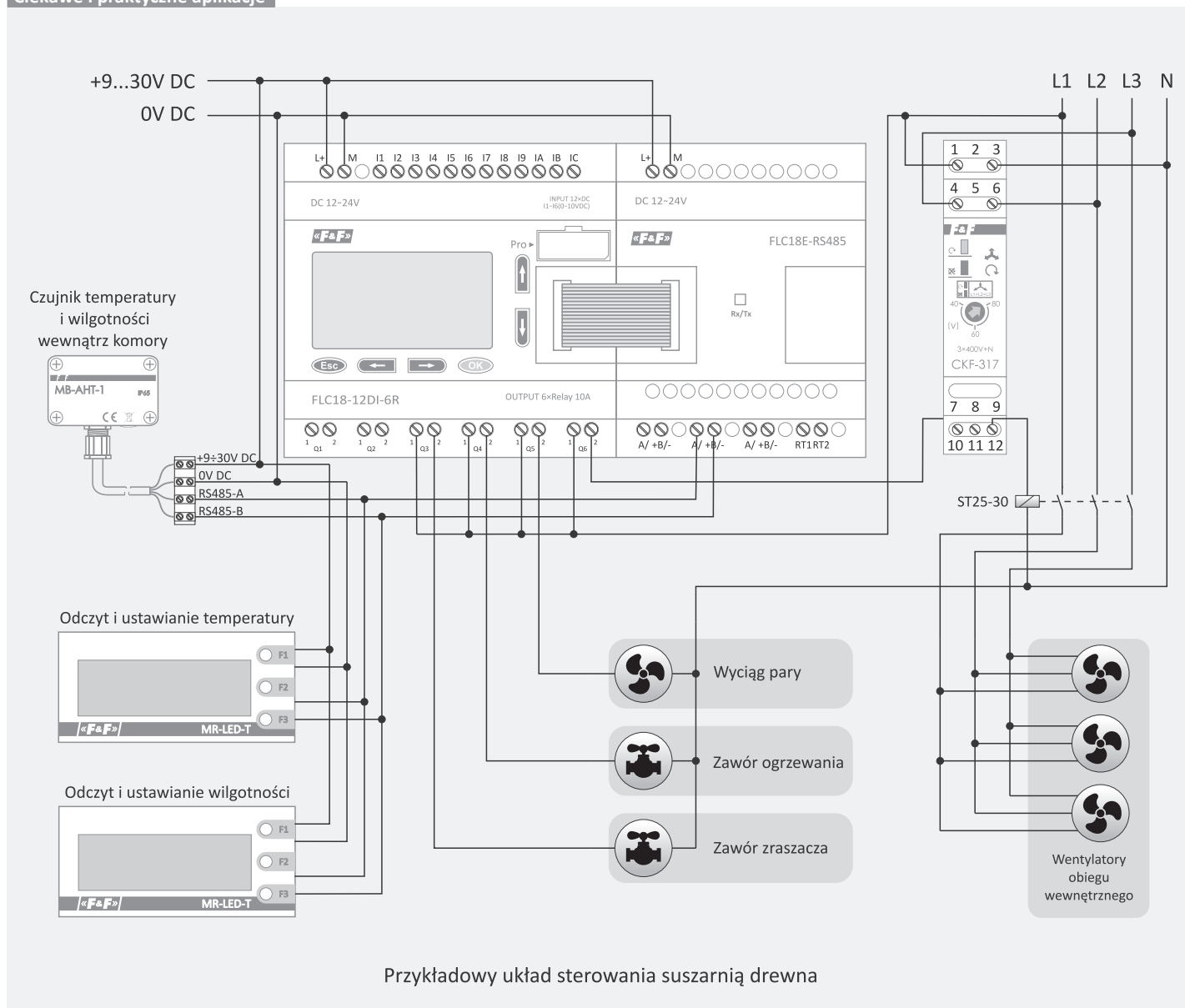
Przeznaczenie

MR-LED-T jest panelem użytkownika dla systemów z komunikacją Modbus RTU. Umożliwia wyświetlanie wartości odczytanej w systemie oraz udostępnia 3 przyciski, które można wykorzystać jako wejścia. Moduł zamykany jest w obudowie panelowej 36×72 mm z 14 mm wyświetlaczem w przedniej części.



zasilanie	9÷30 V AC/DC
pobór prądu	max 100 mA
protokół komunikacyjny	Modbus RTU
port	RS-485
parametry komunikacji	
prędkość (ustawiana)	1200÷115200 bit/s
bitów danych	8
bitów stopu	1 lub 2
bit parzystości	EVEN/ODD/NONE
adres	1÷247
temperatura pracy	-10÷40°C
przyłącze	zacziski rozłączalne 2,5 mm ²
moment dokręcający	0,4 Nm
wymiary	72×36×72 mm
wymiary otworu montażowego	67,5×32,5 mm
montaż	panelowy
stopień ochrony	IP20

Ciekawe i praktyczne aplikacje



Styczniki modułowe elektromagnetyczne

Przeznaczenie

Styczniki elektromagnetyczne w obudowach modułowych do bezpośredniego montażu na szynie TH-35 mm.

Działanie

Podanie napięcia zasilania na cewkę stycznika spowoduje przełączenie styku. Stan załączenia stycznika jest sygnalizowany czerwonym znacznikiem w okienku. Po zaniku napięcia zasilania styki powracają do pierwotnej pozycji.

ST25 / ST25-...-M



ST40 / ST40-...-M



ST63 / ST63-...-M

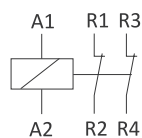


ST100

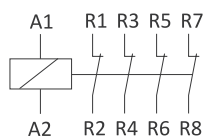
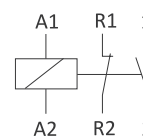


Typ urządzenia	Styki	Prąd torów głównych [A]	Moc łącz. AC-1 230 V [kW]	Moc łącz. AC-3 230 V [kW]	Napięcie zasilające cewki	Pobór mocy [W]	Wymiary [moduł]	Waga [g]	Zaciski śrubowe [mm²]
ST25-02-24 DC	2×NC	25	4	1,3	24 V DC	1,2	1	106	4
ST25-11-24 DC	1×NO+1×NC	25	4	1,3	24 V DC	1,2	1	106	4
ST25-11	1×NO+1×NC	25	4	1,3	230 V AC	1,2	1	106	4
ST25-20-24 DC	2×NO	25	4	1,3	24 V DC	1,2	1	106	4
ST25-20	2×NO	25	4	1,3	230 V AC	1,2	1	106	4
ST25-20/24	2×NO	25	4	1,3	24 V AC	1,2	1	106	4
ST25-20-M	2×NO	25	4	1,3	230 V AC	1,2	1	106	4
ST25-22	2×NO+2×NC	25	9	2,2	230 V AC	4,0	2	168	6
ST25-30	3×NO	25	9	2,2	230 V AC	4,0	2	168	6
ST25-31	3×NO+1×NC	25	9	2,2	230 V AC	4,0	2	168	6
ST25-31/24	3×NO+1×NC	25	9	2,2	24 V AC	4,0	2	168	6
ST25-40	4×NO	25	9	2,2	230 V AC	4,0	2	168	6
ST25-40-24 AC/DC	4×NO	25	9	2,2	24 V AC/DC	4,0	2	168	6
ST25-40/24	4×NO	25	9	2,2	24 V AC	4,0	2	168	6
ST25-40-M	4×NO	25	9	2,2	230 V AC	4,0	2	168	6
ST25-04	4×NC	25	9	2,2	230 V AC	4,0	2	168	6
ST40-04	4×NC	40	16	5,5	230 V AC	6,4	3	241	16
ST40-22	2×NO+2×NC	40	16	5,5	230 V AC	6,4	3	241	16
ST40-31	3×NO+1×NC	40	16	5,5	230 V AC	6,4	3	241	16
ST40-40	4×NO	40	16	5,5	230 V AC	6,4	3	241	16
ST40-40/24	4×NO	40	16	5,5	24 V AC	6,4	3	241	16
ST40-40-M	4×NO	40	16	5,5	230 V AC	6,4	3	241	16
ST63-31	3×NO+1×NC	63	24	8,5	230 V AC	6,4	3	241	16
ST63-40	4×NO	63	24	8,5	230 V AC	6,4	3	241	16
ST63-40-24 AC/DC	4×NO	63	24	8,5	24 V AC/DC	6,4	3	241	16
ST63-40/24	4×NO	63	24	8,5	24 V AC	6,4	3	241	16
ST63-40-M	4×NO	63	24	8,5	230 V AC	6,4	3	241	16
ST100-20	2×NO	100	22	8,0	230 V AC	6,4	3	305	25
ST100-40	4×NO	100	38	13,0	230 V AC	9,0	6	617	25

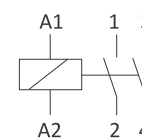
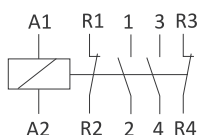
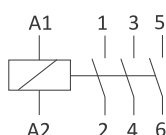
nr normy	IEC 61095
trwałość łączeniowa elektryczna	1×10 ⁵
trwałość łączeniowa mechaniczna	1×10 ⁶
napięcie izolacji	4,0 kV
temperatura pracy	-25÷50°C
montaż	na szynie TH-35
stopień ochrony	IP20



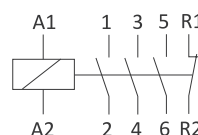
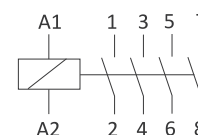
ST25-02

ST25-04
ST40-04

ST25-11

ST25-20
ST100-20ST25-22
ST40-22

ST25-30

ST25-31
ST40-31
ST63-31ST25-40
ST40-40
ST63-40
ST100-40

Przełączniki elektromagnetyczne

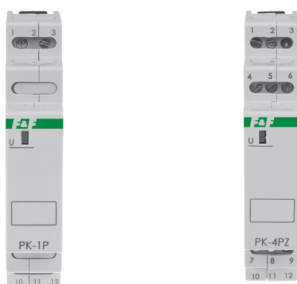
Działanie

Podanie napięcia zasilania na cewkę przełącznika spowoduje przełączenie styku. Stan załączenia przełącznika jest sygnalizowany świeceniem LED zielonej. Po zaniku napięcia zasilania styk powraca do pierwotnej pozycji.

Modułowe na szynę TH-35

PK-1P
PK-1Z-LED
PK-2P
PK-2Z-LED
PK-3P
PK-4PZ
PK-4PR

1 styk NO/NC (<16 A)
 1 styk NO (<16 A)
 2 styki NO/NC (2×8 A)
 2 styki NO (2×16 A)
 3 styki NO/NC (3×8 A)
 2 styki NO/NC (2×8 A) + 2 styki NO (2×8 A)
 2 styki NO/NC (2×8 A) + 2 styki NC (2×8 A)

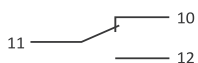


Przykład znakowania przy zamówieniu:

PK-2P 48 V napięcie zasilania

zasilanie	
PK-...P... 230V/PK-...Z-LED 230V	230 V AC
PK-...P... 110V	110 V AC/DC
PK-...P... 48V	48 V AC/DC
PK-...P... 24V/PK-...Z-LED 24V	24 V AC/DC
PK-...P... 12V/PK-1Z-LED 12V	12 V AC/DC
styk/maksymalny prąd obciążenia (AC-1)	
PK-1P	1×NO/NC / <16 A 250 V AC
PK-1Z-LED	1×NO / <16 A (120 A/20 ms) 250 V AC
PK-2P	2×NO/NC / 2×8 A 250 V AC
PK-2Z-LED	2×NO / 2×16 A (120 A/20 ms) 250 V AC
PK-3P	3×NO/NC / 3×8 A 250 V AC
PK-4PZ	2×NO/NC, 2×NO / 4×8 A 250 V AC
PK-4PR	2×NO/NC, 2×NC / 4×8 A 250 V AC
trwałość mechaniczna	min. 5×10 ⁶ cykli
pobór prądu	25 mA
temperatura pracy	-25÷50°C
przyłącze	zaciski śrubowe 2,5 mm ²
moment dokręcający	0,4 Nm
wymiary	1 moduł (18 mm)
montaż	na szynie TH-35
stopień ochrony	IP20

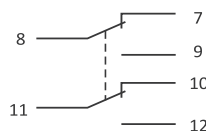
! Wersja przełącznika „LED” jest ze stykiem przystosowanym do współpracy z odbiornikami o dużym prądzie startowym, takimi jak: świetlówki LED, świetlówki ESL, transformatory elektroniczne, lampy wyładowcze itp.



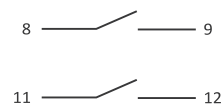
PK-1P



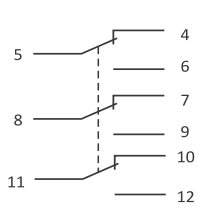
PK-1Z-LED



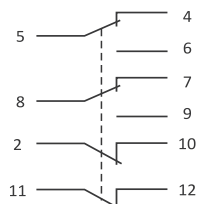
PK-2P



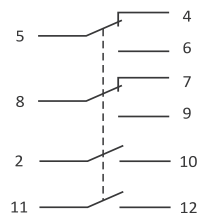
PK-2Z-LED



PK-3P



PK-4PR



PK-4PZ

Do puszki podtynkowej $\varnothing 60$

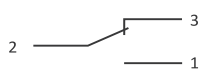
PP-1P PP-1Z-LED PP-2Z PP-2Z-LED

- 1 styk NO/NC <16 A 250 V AC
- 1 styk NO <16 A (120 A/20 ms) 250 V AC
- 2 styki NO <16 A 250 V AC
- 2 styki NO <16 A (120 A/20 ms) 250 V AC



zasilanie	
PP-1P 24V	7÷30 V AC / 9÷40 V DC
PP-1P 230V	100÷265 V AC
PP-1Z-LED 24V	7÷30 V AC / 9÷40 V DC
PP-1Z-LED 230V	100÷265 V AC
PP-2Z 24V	7÷30 V AC / 9÷40 V DC
PP-2Z 230V	100÷265 V AC
PP-2Z-LED 24V	7÷30 V AC / 9÷40 V DC
PP-2Z-LED 230V	100÷265 V AC
styki/maksymalny prąd obciążenia (AC-1)	
PP-1P 24V	1×NO/NC / <16 A 250 V AC
PP-1P 230V	1×NO/NC / <16 A 250 V AC
PP-1Z-LED 24V	1×NO / <16 A (120 A/20 ms) 250 V AC
PP-1Z-LED 230V	1×NO / <16 A (120 A/20 ms) 250 V AC
PP-2Z 24V	2×NO / <16 A 250 V AC
PP-2Z 230V	2×NO / <16 A 250 V AC
PP-2Z-LED 24V	2×NO / <16 A (120 A/20 ms) 250 V AC
PP-2Z-LED 230V	2×NO / <16 A (120 A/20 ms) 250 V AC
trwałość mechaniczna	min. 5×10 ⁶ cykli
pobór mocy	<0,6W
temperatura pracy	-25÷50°C
przyłącze	zaciski śrubowe 2,5 mm ²
moment dokręcający	0,4 Nm
wymiary	$\varnothing 54$ (48×43 mm), h= 25 mm
montaż	w puszcze podtynkowej $\varnothing 60$
stopień ochrony	IP20

! Wersja przekaźnika „LED” jest ze stykiem przystosowanym do współpracy z odbiornikami o dużym prądzie startowym, takimi jak: świetlówki LED, świetlówki ESL, transformatory elektroniczne, lampy wyładowcze itp.



PP-1P



PP-1Z-LED



PP-2Z



PP-2Z-LED

Miniaturowe, do puszki podtynkowej $\varnothing 60$

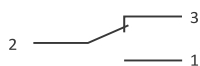
PP-1P Pico PP-1Z-LED Pico

- 1 styk NO/NC <16 A 250 V AC
- 1 styk NO <16 A (120 A/20 ms) 250 V AC



zasilanie	
PP-1P Pico	100÷265 V AC/DC
PP-1Z-LED Pico	100÷265 V AC/DC
styki/maksymalny prąd obciążenia (AC-1)	
PP-1P Pico	1×NO/NC / <16 A 250 V AC
PP-1Z-LED Pico	1×NO / <16 A (120 A/20 ms) 250 V AC
trwałość mechaniczna	min. 5×10 ⁶ cykli
trwałość elektryczna	min. 1×10 ⁵ cykli
pobór mocy	0,6W
temperatura pracy	-25÷50°C
przyłącze	zaciski śrubowe 2,5 mm ²
moment dokręcający	0,4 Nm
wymiary	35×36×19 mm
montaż	w puszcze podtynkowej $\varnothing 60$
stopień ochrony	IP20

! Wersja przekaźnika „LED” jest ze stykiem przystosowanym do współpracy z odbiornikami o dużym prądzie startowym, takimi jak: świetlówki LED, świetlówki ESL, transformatory elektroniczne, lampy wyładowcze itp.



PP-1P Pico



PP-1Z-LED Pico

Przełączniki półprzewodnikowe

Przeznaczenie

Przełączniki półprzewodnikowe przeznaczone są do sterowania obwodami prądu przemiennego małej mocy.

Modułowe na szynę TH-35

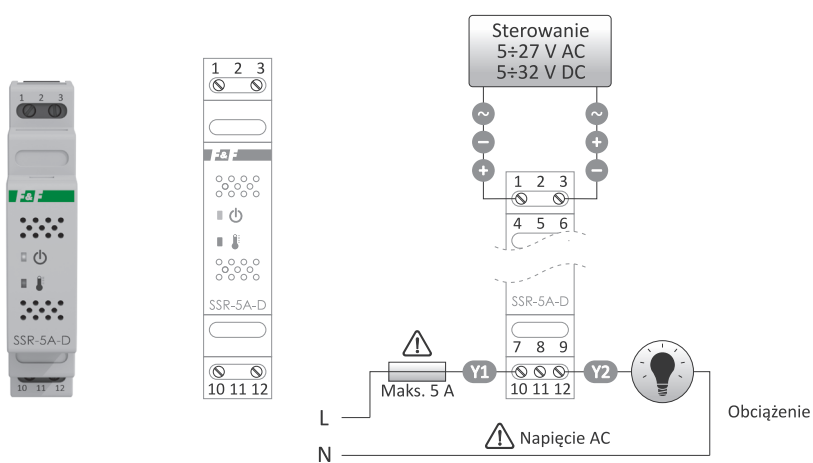
SSR-5A-D modułowy przełącznik półprzewodnikowy 5 A

Działanie

Podanie napięcia zasilania na cewkę stycznika spowoduje przełączenie styku. Stan załączenia stycznika jest sygnalizowany czerwonym znacznikiem w okienku. Po zaniku napięcia zasilania styki powracają do pierwotnej pozycji.

Cechy

- Załączanie obciążenia w "zerze" – redukcja udaru prądowego podczas załączania obwodu (np. oświetlenia LED);
- Wbudowane zabezpieczenie termiczne i sygnalizacja pracy;
- Bezgłośna praca;
- Załączenie bez iskrzenia lub drgania styków;
- Nielimitowana ilość załączeń;



wejsie	
zasilanie	
AC	5÷27 V AC
DC	5÷32 V DC
pobór mocy	0,2 W
wyjsie	
napięcie znamionowe	230 V AC
prąd znamionowy	5 A
styki	1×NO
maksymalny prąd załączenia	150 A/10 ms
opóźnienie zadziałania	<20 ms
strata mocy (dla 5 A)	4 W
element wykonawczy	triak
izolacja IN/OUT	3 kV
zabezpieczenie termiczne	100°C
sygnalizacja zasilania	LED zielona
sygnalizacja przekroczenia temperatury	LED czerwona
temperatura pracy	-20÷50°C*
przyłącze	zaciski śrubowe 2,5 mm ²
moment dokręcający	0,4 Nm
wymiary	1 moduł (18 mm)
montaż	na szynie TH-35
stopień ochrony	IP20

* Graniczna temperatura uzależniona jest od prądu obciążenia i warunków wentylacji

Pomiarowe przekładniki prądowe

Przeznaczenie

Przekładnik prądowy służy do proporcjonalnej zmiany dużych natężeń prądu na niższe wartości, przystosowane do zakresów pomiarowych urządzeń kontrolnych i pomiarowych.

TI-30 / ... / TI-80 przekładniki 1-fazowe z zamkniętym rdzeniem



nr normy	IEC 60044-1
prąd wtórny nominalny Is	5 A
napięcie znamionowe	0,66 kV AC
napięcie przebicia izolacji	3 kV/1 min.
częstotliwość	50/60 Hz
współczynnik bezpieczeństwa	FS<5
temperatura pracy	-5÷40°C
przyłącze S1/S2	zaciski śrubowe 4,0 mm ²
moment dokręcający	0,5 Nm
montaż	tablica/szynoprzewód
pozycja	pionowa/pozioma
stopień ochrony	IP20

Typ	Przekładnia Ip/Is	Klasa	Moc [VA]	Wymiary otworu P1/P2 [mm]	Wymiary [mm]	Waga [kg]
TI-30*	30/5	1	2,5	∅22	44×67×30	0,135
TI-40	40/5	1	1,0	∅22	44×67×30	0,135
TI-50	50/5	1	1,5	∅22	44×67×30	0,135
TI-60	60/5	1	1,5	∅22	44×67×30	0,135
TI-75	75/5	1	1,5	∅22	44×67×30	0,135
TI-80	80/5	1	1,5	∅22	44×67×30	0,135

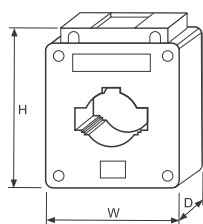
* Dotyczy tylko TI-30: W celu poprawnej pracy przekładnika wymagane jest 4-krotne przełożenie przewodu prądowego przez otwór przekładnika.

TI-100 / ... / TI-1600 przekładniki 1-fazowe z zamkniętym rdzeniem

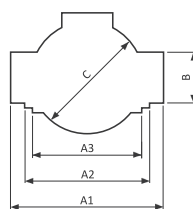
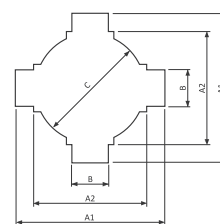


nr normy	IEC 60044-1
prąd wtórny nominalny Is	5 A
napięcie znamionowe	0,66 kV AC
napięcie przebicia izolacji	3 kV/1 min.
częstotliwość	50/60 Hz
współczynnik bezpieczeństwa	FS<5
temperatura pracy	-5÷40°C
przyłącze S1/S2	zaciski śrubowe 4,0 mm ²
moment dokręcający	0,5 Nm
montaż	tablica/szynoprzewód
pozycja	pionowa/pozioma
stopień ochrony	IP20

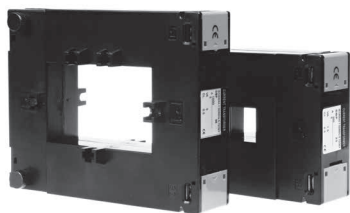
Typ	Przekładnia Ip/Is	Klasa	Moc [VA]	Wymiary otworu P1/P2 A1/A2/A3×B; C [mm]	Wymiary [mm]	Waga [kg]
TI-100	100/5	0,5	2,5	30/25/20×10; ∅22	61×80×37	0,235
TI-125	125/5	0,5	2,5	30/25/20×10; ∅22	61×80×37	0,235
TI-150	150/5	0,5	2,5	30/25/20×10; ∅22	61×80×37	0,235
TI-200	200/5	0,5	5,0	30/25/20×10; ∅22	61×80×37	0,235
TI-250	250/5	0,5	5,0	30/25/20×10; ∅22	61×80×37	0,235
TI-300	300/5	0,5	5,0	30/25/20×10; ∅22	61×80×37	0,235
TI-400	400/5	0,5	5,0	40/30/00×10; ∅30	75×99×41	0,305
TI-500	500/5	0,5	5,0	40/30/00×10; ∅30	75×99×41	0,305
TI-600	600/5	0,5	5,0	40/30/00×10; ∅30	75×99×41	0,305
TI-1000	1000/5	0,5	10	62/52/38×21; ∅46	126×102×62	-
TI-1250	1250/5	0,5	10	62/52/38×21; ∅46	126×102×62	-
TI-1600	1600/5	0,5	10	62/52/38×21; ∅46	126×102×62	-



Wymiary

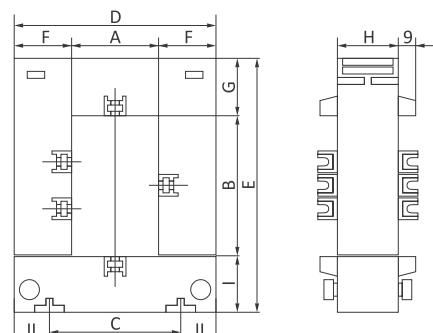
Otwór P1/P2
TI-100; TI-150; TI-200; TI-250; TI-300Otwór P1/P2
TI-400; TI-600

TO-100 / ... / TO-2000 przekładniki 1-fazowe z otwieranym rdzeniem



nr normy	IEC 60044-1
prąd wtórny nominalny Is	5 A
napięcie znamionowe	0,66 kV AC
napięcie przebicia izolacji	3 kV/1 min.
częstotliwość	50/60 Hz
współczynnik bezpieczeństwa	FS<5
temperatura pracy	-15÷50°C
przyłącze S1/S2	zaciski śrubowe 4,0 mm ²
moment dokręcający	0,5 Nm
montaż	tablica
pozycja	pionowa/pozioma
stopień ochrony	IP20

Typ	Przekładnia Ip/Is	Klasa	Moc [VA]	Wymiary [mm]									Waga [kg]
				A	B	C	D	E	F	G	H	I	
TO-100	100/5	1,0	1,5	21	32	51	90	112	34	45	40	32	0,78
TO-150	150/5	1,0	1,5	21	32	51	90	112	34	45	40	32	0,78
TO-200	200/5	0,5	1,5	21	32	51	90	112	34	45	40	32	0,78
TO-250	250/5	0,5	1,5	21	32	51	90	112	34	45	40	32	0,78
TO-300	300/5	0,5	1,5	21	32	51	90	112	34	45	40	32	0,78
TO-400	400/5	0,5	1,5	50	80	78	116	146	33	33	35	33	0,90
TO-500	500/5	0,5	1,5	50	80	78	116	146	33	33	35	33	0,90
TO-600	600/5	0,5	2,5	50	80	78	116	146	33	33	35	33	0,90
TO-750	750/5	0,5	5,0	50	80	78	116	146	33	33	35	33	0,90
TO-1000	1000/5	0,5	5,0	50	80	78	116	146	33	33	35	33	0,90
TO-1250	1250/5	0,5	5,0	80	121	-	145	196	33	-	70	-	-
TO-1600	1600/5	0,5	7,5	80	121	-	145	196	33	-	70	-	-
TO-2000	2000/5	0,5	10,0	80	121	-	145	196	33	-	70	-	-



Zalecane podłączenie układu wtórnego przewodem o średnicy nie mniejszej niż 2,5 mm². Zalecane uziemienie zacisku S2.

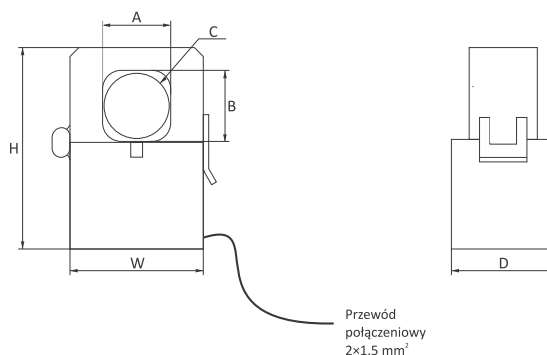
Zakaz rozłączania układu wtórnego podczas pracy przekładnika (możliwość wystąpienia dużego napięcia skutkującego porażeniem osób lub uszkodzeniem urządzenia).

TOM-100 / ... / TOM-600 miniaturowe przekładniki 1-fazowe z otwieranym rdzeniem



nr normy	IEC 60044-1
prąd wtórny nominalny Is	5 A
napięcie znamionowe	0,66 kV AC
napięcie przebicia izolacji	2 kV/1 min.
częstotliwość	50/60 Hz
współczynnik bezpieczeństwa	FS≤2
temperatura pracy	-15÷45°C
przyłącze S1/S2	przewód
moment dokręcający	nie dotyczy
montaż	szyna/przewód
pozycja	pionowa/pozioma
stopień ochrony	IP20

Typ	Przekładnia Ip/Is	Klasa	Moc [VA]	Wymiary [mm]					
				W	H	D	A	B	C
TOM-100	100/5	1	1,5	45	67	35	23	24	∅22
TOM-125	125/5	1	1,5	45	67	35	23	24	∅22
TOM-150	150/5	1	1,5	45	67	35	23	24	∅22
TOM-200	200/5	1	1,5	45	67	35	23	24	∅22
TOM-250	250/5	1	1,5	45	67	35	23	24	∅22
TOM-300	300/5	1	1,5	45	67	35	23	24	∅22
TOM-400	400/5	1	1,5	58	86	43	34	36	∅32
TOM-500	500/5	1	1,5	58	86	43	34	36	∅32
TOM-600	600/5	1	1,5	58	86	43	34	36	∅32



Zalecane podłączenie układu wtórnego przewodem o średnicy nie mniejszej niż 2,5 mm². Zalecane uziemienie zacisku S2.

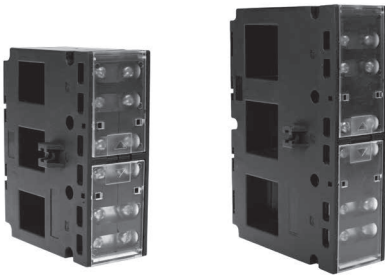
Zakaz rozłączania układu wtórnego podczas pracy przekładnika (możliwość wystąpienia dużego napięcia skutkującego porażeniem osób lub uszkodzeniem urządzenia).

Trójfazowe

Przeznaczenie

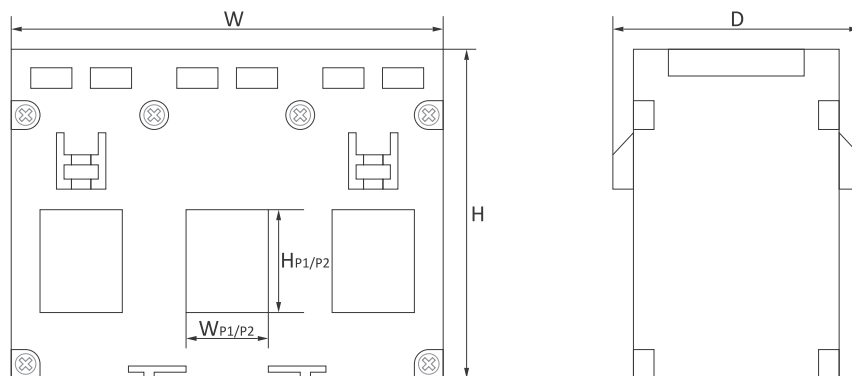
Przekładnik prądowy 3-fazowy (3 w 1) służy do pośrednich pomiarów prądów trójfazowych. Jego konstrukcja pozwala na montaż bezpośrednio na wyjściach rozłączników mocy (ABB seria Isomax, Merlin Gerlin seria NS i analogicznych) oszczędzając czas montażu i miejsce w rozdzielni.

TP-100 / ... / TP-600 przekładniki 3-fazowe z zamkniętym rdzeniem



nr normy	IEC 60044-1
prąd wtórny nominalny Is	5 A
napięcie znamionowe	720 V AC
napięcie przebicia izolacji	3 kV/1 min.
częstotliwość	50/60 Hz
współczynnik bezpieczeństwa	FS<5
termiczny prąd zwarciaowy (Ith)	60×In
dynamiczny prąd zwarciaowy (Idyn)	2,55×Ith
temperatura pracy	-5÷40°C
przyłącze S1/S2	zaciski śrubowe 4 mm ²
montaż	szyna DIN/tablica/przewód
pozycja	pionowa/pozioma
stopień ochrony	IP20

Typ	Przekładnia Ip/Is	Klasa	Moc [VA]	Wymiary otworów P1/P2 W×H [mm]	Wymiary W×H×D [mm]	Waga [kg]
TP-100	100/5	1	1,5	15×21	105×80×51	0,452
TP-150	150/5	1	2,5	15×21	105×80×51	0,452
TP-200	200/5	1	2,5	15×21	105×80×51	0,452
TP-250	250/5	1	2,5	15×21	105×80×51	0,452
TP-300	300/5	1	2,5	31×31	142×96×51	0,570
TP-400	400/5	1	2,5	31×31	142×96×51	0,570
TP-600	600/5	1	2,5	31×31	142×96×51	0,570



Boczniki prądowe

Przeznaczenie

Bocznik pomiarowy przeznaczony jest do rozszerzenia zakresu pomiarowego mierników prądu.

BO-100-75 bocznik prądowy 100 A

Działanie

Spadek napięcia pomiędzy zaciskami bocznika pomiarowego jest proporcjonalny do natężenia przepływającego prądu. Dla znamionowego prądu bocznika spadek napięcia wynosi 75 mV. Boczniki można stosować w połączeniu z dedykowanymi licznikami energii (np. LE-01d), lub innymi miernikami prądu (elektronicznymi lub magnetoelektrycznymi).

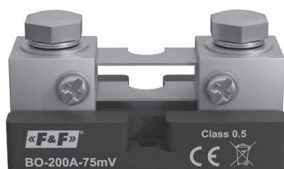


prąd znamionowy	100 A
napięcie wyjściowe	75 mV
klasa dokładności	0,5
przebieżalność prądowa	
ciągła	120% In
krótkotrwała (5 s)	500% In
napięcie probiercze	5 kV
zaciski	
prądowe	2× śruba M6×15
napięciowe	2× śruba M4×5
wymiary	50×32×42 mm
montaż	tablicowy, 2 wkręty 5 mm
stopień ochrony	IP20

BO-200-75 bocznik prądowy 200 A

Działanie

Spadek napięcia pomiędzy zaciskami bocznika pomiarowego jest proporcjonalny do natężenia przepływającego prądu. Dla znamionowego prądu bocznika spadek napięcia wynosi 75mV. Boczniki można stosować w połączeniu z dedykowanymi licznikami energii (np. LE-01d), lub innymi miernikami prądu (elektronicznymi lub magnetoelektrycznymi).



prąd znamionowy	200 A
napięcie wyjściowe	75 mV
klasa dokładności	0,5
przebieżalność prądowa	
ciągła	120% In
krótkotrwała (5 s)	500% In
napięcie probiercze	5 kV
zaciski	
prądowe	2× śruba M10×15
napięciowe	2× śruba M5×8
wymiary	82×44×43 mm
montaż	tablicowy, 2 wkręty 5 mm
stopień ochrony	IP20

Dział XIII

Indeksy

Rozdział 49

Indeks produktów	332
------------------------	-----

A			
AC-1I	310	BIS-416	32
AKS-08	302	BIS-419	32
AS-212	14	BO-100-75	330
AS-214	14	BO-200-75	330
AS-220T	15	BZ-1	203
AS-221T	16	BZ-2	203
AS-222T	16	BZ-3	203
AS-223	15	BZ-4	204
AS-224	15	C	
AS-225	17	CKF170	
AS-225D	18	CKF TRMS	170
AS-B 24	14	CKF-316	170
AS-B 42	14	CKF-316 TRMS	170
AS-B 110	14	CKF-317	171
AS-B 220	14	CKF-317 TRMS	171
ASO-24	13	CKF-318 TRMS	172
ASO-42	13	CKF-319 TRMS	172
ASO-110	13	CKF-320 TRMS	169
ASO-201	14	CKF-337	172
ASO-202	15	CKF-B	170
ASO-203	15	CKF-BR	171
ASO-204	14	CKF-BR TRMS	171
ASO-205	14	CKF-BT	171
ASO-220	13	CKF-B TRMS	170
ASP	286	CKF-BT TRMS	171
AT-1I	306	CLG-03	278
AT-1I-DS	305	CLG-04	278
AT-1I-KT	305	CLG-13T	277
AT-1I-PT	306	CLG-14T	277
AT-1U	306	CLG-15T	277
AT-1U-DS	305	CLI-01	275
AT-1U-KT	305	CLI-02	276
AT-1U-PT	306	CLI-11T	275
AT-2I	307	CP-500	175
AT-2U	307	CP-709	173
AT-3I	307	CP-710	174
AV-1I	310	CP-721	174
AWZ	10	CP-721-FPV	174
AWZ-30	10	CP-730	175
AZ-112	11	CP-733	175
AZ-112-LED	11	CP-734	175
AZ-112 PLUS	11	CR-810 DUO	295
AZ-B	10	CRT-04	291
AZ-B PLUS	10	CRT-05	292
AZH	9	CRT-06	292
AZH-106	9	CRT-15T	294
AZH-C	9	CZF 164	
AZH-LED	9	CZF TRMS	164
AZH-MINI-LED	9	CZF2	168
AZH-S	10	CZF2-B	168
AZH-S PLUS	10	CZF2-BR	168
		CZF-310	164
B		CZF-310 TRMS	164
BIS-402	31	CZF-311	165
BIS-403	33	CZF-311 TRMS	165
BIS-404	35	CZF-312	165
BIS-408	31	CZF-312 TRMS	165
BIS-410	33	CZF-331 TRMS	166
BIS-411	32	CZF-332	167
BIS-412	34	CZF-333	166
BIS-412P	34	CZF-334 TRMS	166
BIS-413	33	CZF-B	164
BIS-414	35	CZF-B TRMS	164
		CZF-BR	165
		CZF-BR TRMS	165
		CZF-BS	164
		CZF-BS TRMS	164
		CZF-BT	165
		CZF-BT TRMS	165
		D	
		DMA-1	216
		DMA-1 CT	217
		DMA-1T	218
		DMA-1 True RMS	216
		DMA-3	216
		DMA-3 CT	217
		DMA-3T	218
		DMA-3 True RMS	216
		DMM-1T	218
		DMM-4T	219
		DMM-5T-2	220
		DMM-5T-3	219
		DMV-1	214
		DMV-1AC-MBT	215
		DMV-1DC-MBT	215
		DMV-1T	214
		DMV-1 True RMS	214
		DMV-3	214
		DMV-3T	214
		DMV-3 True RMS	214
		DR-03	41
		DR-04	41
		DR-05	42
		DR-06	42
		DR-07	42
		DR-08	43
		DR-09	43
		DR-09-IP65	43
		DR-30M	44
		DRL-12	48
		DRL-60-12	47
		DRL-60-230	47
		DRM-01	45
		DRM-02	45
		DRM-04	46
		DRM-05	46
		DRM-06	46
		DRM-07	45
		DRM-08	46
		DSW-1	120
		Dysk SSD275	268
		DZE-01	120
		E	
		ECH-06	304
		EPM-621	201
		EPP-618	199
		EPP-619	200
		EPP-620	200
		EPS-D	202
		EZ-02	119
		EZ-03	119
		EZ-04	119
		EZ-05	119

F			
FA-1F.....	238	FW-WSO2	93
FA-1LS	226	FW-WSO4	93
FA-1LX	230	G	
FA-3HS	226	GS1-AC-R	23
FA-3HX	230	GS1-DC	23
FA-3X	234	GS2-AC-R	24
Falowniki fotowoltaiczne	225	GS2-DC	23
F&Home	70	GS2-STR-3	25, 56
F&Home Radio	73	GS4-AC-T	24
FLC12-8DI-4R	152	GS4-DC	23
FLC18-12DI-6R	151	H	
FLC18E-2AQ-VI	155	H04 Config	105
FLC18E-3PT100	155	K	
FLC18E-4AI-I	155	KB-01	119
FLC18E-8DI-8R	154	KB-02	119
FLC18E-8DI-8TN	154	KB-03	119
FLC18E-RS485	156	KK-01	116
FLC18-ETH-12DI-6R	150	KK-01-20DA	118
FLC-USB	153	KK-02	116
Fox Color LED	69	KK-03	116
Fox Dimmer	68	KK-04	117
Fox Double LED	69	KK-05	117
Fox Double Switch	67	KK-08	117
Fox Energy-1	61	KK-09	118
Fox Energy-3	62	KS-01	118
Fox Gate	68	L	
Fox Hermetic Box	67	Lampki schodowe LED	20
Fox Modbus Energy	65	LE-01	247
Fox Shutter	64	LE-01d	247
Fox Shutter-D	64	LE-01DC	266
Fox Single Switch	66	LE-01M	254
Fox Switch & Energy	66	LE-01MB	263
Fox – system sterowania Wi-Fi	60	LE-01MQ	261
F&Wave	82	LE-01MR	256
FW-BYPASS-NN	86	LE-01MW	258
FW-D1D	88	LE-02d	248
FW-D1P	88	LE-02d CT	250
FW-FS1	94	LE-03	248
FW-GS1	89	LE-03d	249
FW-GS1-... ..	29	LE-03d CT200	250
FW-GS2	90	LE-03d CT400	250
FW-GS4	90	LE-03-FPV-RST	252
FW-KEY	92	LE-03M	255
FW-LED2D	89	LE-03M CT	255
FW-LED2P	88	LE-03MB	263
FW-R1D	84	LE-03MB CT	264
FW-R1D-P	84	LE-03MP	257
FW-R1P	84	LE-03MQ	261
FW-R1P-NN	86	LE-03MQ CT	262
FW-R1P-P	84	LE-03MW	259
FW-R2D	85	LE-03MW CT	260
FW-R2D-P	85	LE-04d	251
FW-R2P	85	LE-05d	251
FW-R2P-NN	86	LED-AMP-1D	51
FW-R2P-P	85	LED-AMP-1P	51
FW-RC4	91	LK-712	224
FW-RC4-AC	91	LK-713	224
FW-RC5	92	LK-714	224
FW-RC10	92	LK-BZ-3	223
FW-SET1	83	LT-04	301
FW-SET2	83	M	
FW-SET3	83	MAX-CN-ETH-485	303
FW-STR1D	87	MAX-CN-GPRS-485	303
FW-STR1D-P	87	MAX-CN-USB-485	303
FW-STR1P	87	MAX H04	105
FW-STR1P-P	87	MB-1I-1	313
FW-TO1S1	83	MB-1U-1	313
FW-WS1	93	MB-3I-1	313
FW-WS2	93	MB-3U-1	313
FW-WS3	93	MB-AHT-1	318
FW-WSO1	93	MB-DS-2	315
		MB-DS-10	315
		MB-DS-30	315
		MB-GPS-1	318
		MB-LG-4	317
		MB-LI-4	317
		MB-LS-1	318
		MB-PT-100	316
		MB-TC-1	316
		MeternetPRO	267
		MK-03	114
		MK-04	114
		MK-06	113
		MK-08	112
		MK-10	111
		MK-11	111
		MK-12	111
		MPG-03	300
		MR-AI-1	321
		MR-AO-1	321
		MR-DI-4	319
		MR-DIO-1	319
		MR-LED-T	322
		MR-RO-1	320
		MR-RO-4	320
		MST-01	49
		MST-02	49
		MST-03	49
		MT-CPU-1	268
		O	
		OM-1	192
		OM-2	192
		OM-611	193
		OM-616	194
		OM-623	192
		OM-630	194
		OM-631	193
		OM-632	193
		OM-633	195
		OMS-635	195
		OP-230	304
		P	
		PA-01I	311
		PA-01U	311
		PA-02-MBT	312
		Panele szklane	22
		PCA-512	127
		PCA-514	127
		PCG-417 DUO	138
		PCR-513	127
		PCR-515	127
		PCS-506	131
		PCS-516	132
		PCS-517	134
		PCS-519	132
		PCS-533	135
		PCS-534	139
		PCU-504 UNI	129
		PCU-507	130
		PCU-510 DUO	128
		PCU-511	128
		PCU-518	129
		PCU-520	130
		PCU-530	128
		PCZ-521.3	141
		PCZ-521.3 PLUS	140
		PCZ-522.3	141

PCZ-523.2	141
PCZ-524.3	143
PCZ-525.3	144
PCZ-525.3 PLUS	144
PCZ-526.3	145
PCZ-528.3	145
PCZ-529.3	142
PCZ-531A10	50
PCZ-531LED	50
Pendrive64	268
PF-421 TRMS	177
PF-431	177
PF-432 TRMS	178
PF-433 TRMS	178
PF-434 TRMS	178
PF-435 TRMS	178
PF-441	179
PF-451	179
PF-452	180
PIN-12-24	211
PIN-60-24	211
PIN-100-48	211
PIN-300-48	211
PK-1P	324
PK-1Z-LED	324
PK-2P	324
PK-2Z-LED	324
PK-3P	324
PK-4PR	324
PK-4PZ	324
PLD-01-350	212
PLD-01-750	212
PO-405	136
PO-406	136
PO-415	136
PP-1P	325
PP-1P Pico	325
PP-1Z-LED	325
PP-1Z-LED Pico	325
PP-2Z	325
PP-2Z Pico	325
PP-2Z-LED	325
PR-602	196
PR-603	197
PR-612	196
PR-613	197
PR-614	198
PR-615	197
Proxi Bulb	99
Proxi Gate	99
Proxi Light	98
Proxi Plug	98
Proxi Power	98
Proxi Shade	99
PSA-263	186
PSA-440	187
PSA-463	187
PSI-02	299
PSI-02D	299
PSI-02P	299
PSR-440	188
PSR-463	188
PSR-480	188
PZ-828	279
PZ-828 RC	280
PZ-828 RC WD	280
PZ-829	281
PZ-829 RC WD	282
PZ-831 RC	284
PZ-832 RC	283

R

rH-SxLx	29
RM-07	300
RS-407B	95
RS-407M	95
RS-N	96
RS-P	96
RT-811	288
RT-820	289
RT-821	289
RT-822	289
RT-823	289
RT-824	290
RT-825	290
RT-826	289
RT-827	288
RT-833	294

S

SCO-802	38
SCO-803	39
SCO-812	38
SCO-814	38
SCO-815	39
SCO-816	40
SEP-01	298
SEP-02	298
SEP-03 USB	298
SF	242
SIMply MAX P01	100
SIMply MAX P02	102
SIMply MAX P03	103
SIMply MAX P04	101
SIMply MAX P05	104
SLA-KK-04-SKM	121
SLA-KK-04-SKP	122
SLA-KK-05-SKM	122
SLA-KK-05-SKP	122
SLC-1201A-SKM	123
SLC-1201A-SKP	123
SLC-1401D-SKM	123
Smart Home dla deweloperów	78
Softstarty	242
Sonda ø10	11
Sonda PLUS	11
Sonda PZ	285, 296
Sonda PZ2	285, 296
SSR-5A-D	326
ST25	323
ST25-...-M	323
ST40	323
ST40-...-M	323
ST63	323
ST63-...-M	323
ST100	323
STP-541	137
STR-1	58
STR-2	59
STR-3D	55
STR-3P	55
STR-3 Pico	54
STR-4D	55
STR-4P	55
STR-21	58
STR-22	59
STR-421	58
STR-422	59
STR-R	57
STR-W	56

SZR-277	181
SZR-278	182
SZR-279	183
SZR-280	184

T

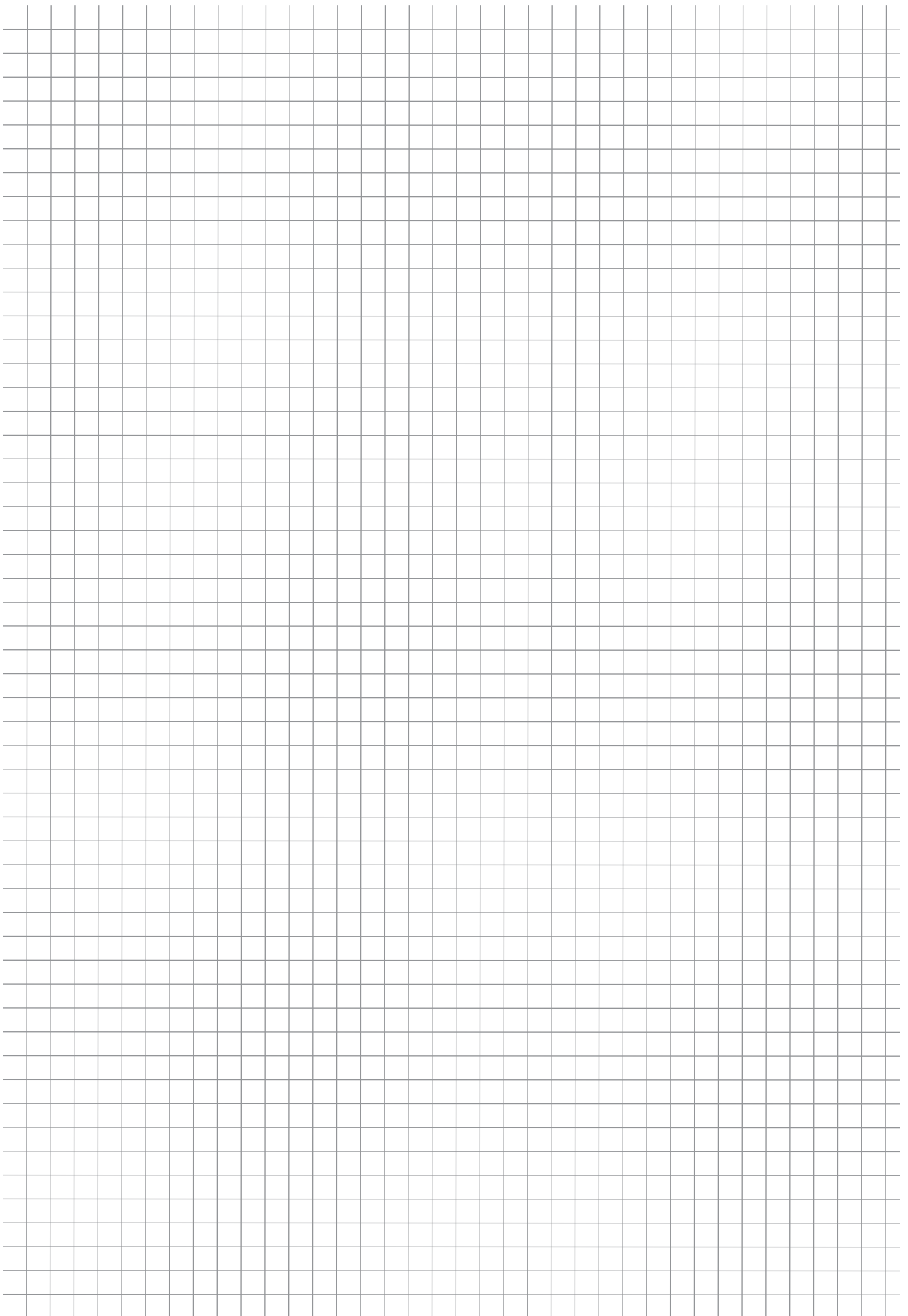
TI	327
TO	328
TOM	328
TP	329
TR-08	212
TR-12	212
TR-24	212

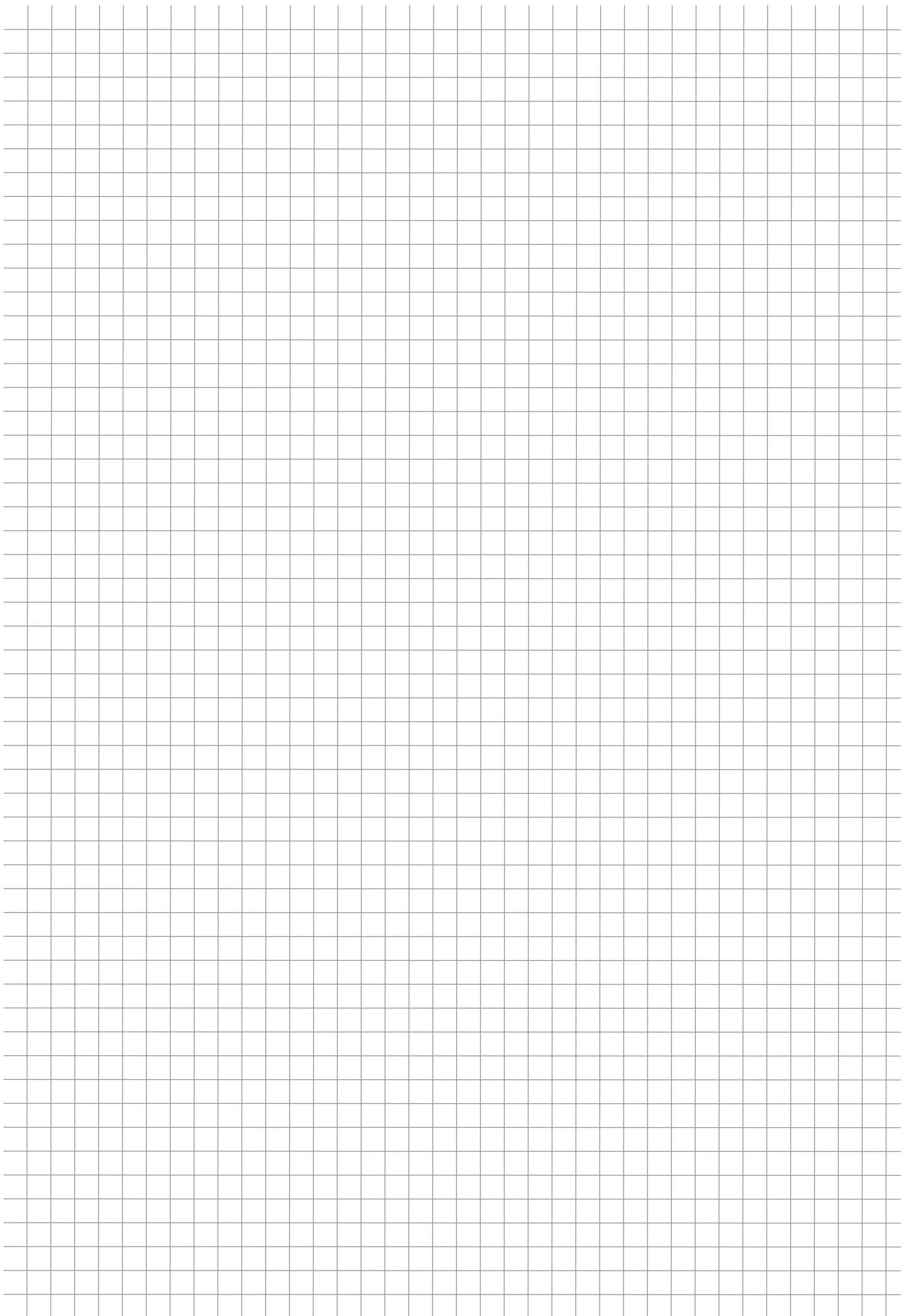
W

WB-1	304
WB-2	304
WN-711	222
WN-711S	222
WN-723	222
WN-723S	223
WNC-1	221
WNC-3	221
WZE-1	249
WZE-1-RST	253
WZE-3	249
WZE-3-RST	253

Z

ZI-1	207
ZI-2	207
ZI-3	207
ZI-4	207
ZI-5	207
ZI-6	207
ZI-10-12P	210
ZI-11	210
ZI-12	210
ZI-13	210
ZI-14	210
ZI-15	207
ZI-16	207
ZI-17	207
ZI-20	207
ZI-20-12P	210
ZI-21	207
ZI-22	207
ZI-24	207
ZI-60-24	209
ZI-61-12	208
ZI-61-24	208
ZI-75-12	208
ZI-100-12	208
ZI-100-24	208
ZI-120-12	209
ZI-120-24	209
ZI-240-12	209
ZI-240-24	209
ZI-USB-5	210
ZS-1	207
ZS-2	207
ZS-3	207
ZS-4	207
ZS-5	207
ZS-6	207







FOX

ENERGY 3

WI-MEF-3



Dostęp do danych możliwy jest bezpośrednio z poziomu aplikacji lub przez dowolną przeglądarkę internetową.

MONITOR ZUŻYCIA ENERGII ELEKTRYCZNEJ

trójfazowy

Monitorowanie wszystkich istotnych parametrów sieci elektrycznej.

- Monitorowanie zużycia energii w instalacjach domowych;
- Bieżący pomiar poboru mocy oraz wartości prądów i napięć;
- Wykorzystanie zarejestrowanych pomiarów do wykrywania przekroczeń poziomu napięć lub poboru mocy;
- Kontrola produkcji energii w instalacjach fotowoltaicznych;
- Opomiarowanie pomp ciepła.



F&F Filipowski sp.k., ul. Konstantynowska 79/81, 95-200 Pabianice,
tel.: (42) 227 09 71, (42) 215 23 83, e-mail: biuro@fif.com.pl, www.fif.com.pl