



F&F Filipowski sp. j.
ul. Konstancyńska 79/81, 95-200 Pabianice
tel./fax (+48 42) 215 23 83 / (+48 42) 227 09 71
www.fif.com.pl; e-mail: biuro@fif.com.pl

SCO-814

Ściemniacz oświetlenia,
z „pamięcią” ustawień
natężenia oświetlenia



Nie wyrzucać tego urządzenia do śmietnika razem z innymi odpadami! Zgodnie z ustawą o zużytych sprzęcie, elektrośmieci pochodzące z gospodarstwa domowego można oddać bezpłatnie i w dowolnej ilości do utworzonego w tym celu punktu zbierania, a także do sklepu przy okazji dokonywania zakupu nowego sprzętu (w myśl zasady stary za nowy, bez względu na markę). Elektrośmieci wyrzucone do śmietnika lub porzucone na fonie przyrody, stwarzają zagrożenie dla środowiska oraz zdrowia ludzi.



Przeznaczenie

Ściemniacz oświetlenia SCO-814 służy załączania i wyłączenia oświetlenia żarowego i halogenowego z możliwością regulacji natężenia tego oświetlenia za pomocą dowolnego włącznika chwilowego (dzwonkowego).

Działanie

Załączenie oświetlenia następuje po impulsie prądu spowodowanym naciśnięciem włącznika chwilowego (dzwonkowego) podłączonego do ściemniacza. Wyłączenie oświetlenia nastąpi po następnym impulsie. Przytrzymanie przycisku >1s umożliwi ustawienieżądanego natężenia oświetlenia, (płynne rozjaśnianie oświetlenia w pętli JAŚNIEJ => CIEMNIEJ => JAŚNIEJ). Ponowne włączenie oświetlenia pozostawi jasność na poziomie sprzed wyłączenia, tzw. „funkcja pamięci”. Pamięć stanu utrzymywana jest do momentu wyłączenia zasilania ściemniacza.



Oświetlenie może być sterowane za pomocą wielu przycisków połączonych równolegle rozmieszczonych w różnych punktach pomieszczenia.

Montaż

1. Wyłączyć zasilanie.
2. Ściemniacz umieścić na szynie w rozdzielni.
3. Podłączyć przewody zasilania: L do zacisku 1; N do zacisku 2.
4. Przycisk lub grupę równolegle połączonych przycisków podłączyć szeregowo między zaciski 3 i 4.
5. Sterowane oświetlenie podłączyć szeregowo między zaciski 5 i 6.



SCO-814 może współpracować z przyciskami podświetlanymi.



W przypadku częstego przegrzewania się układu, należy zmniejszyć obciążenie (liczbę odbiorników lub ich moc) lub zapewnić lepszą wentylację.



SCO-814 można stosować do lamp halogenowych, również zasilanych poprzez zasilacz transformatorowy lub elektroniczny przystosowany do współpracy ze ściemniaczami.



W niektórych wypadkach zaobserwować można nieprawidłową pracę ściemniacza i źródła światła (np. miganie światła). Zjawisko takie często występuje przy niewielkim obciążeniu ściemniacza i rozwiązaniem jest zwykle zwiększenie obciążenia przez np. dołączenie dodatkowe żarówki.

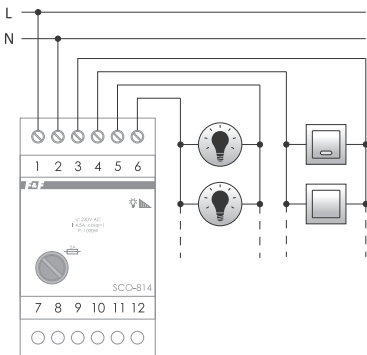


Obciążenie wyjścia ściemniacza nie może przekroczyć granicznej wartości 1000 W.



Przed ostatecznym montażem zalecane jest wykonanie testów.

Schemat podłączenia



- 1 zasilanie L
- 2 zasilanie N
- 3-4 wejścia sygnałowe dla przycisków zwiernych
- 5-6 wyjście ściemniacza do sterowanego obwodu

Dane techniczne

zasilanie	195÷265 V AC
maksymalny prąd obciążenia (AC-1)	4,5 A
maksymalna moc podłączonych żarówek	1000 W
zabezpieczenie przeciążeniowe	bezpiecznik elektroniczny i topikowy 6,3 A
pobór mocy	0,3 W
przyłącze	zaciski śrubowe 2,5 mm ² (linka) zaciski śrubowe 4,0 mm ² (druz)
moment dokręcający	0,5 Nm
temperatura pracy	-25÷50°C
wymiary	3 moduły (52,5 mm)
montaż	na szynie TH-35
stopień ochrony	IP20

Gwarancja

Produkty firmy F&F objęte są 24-miesięczną gwarancją od daty zakupu. Gwarancja jest uwzględniana tylko z dowodem zakupu. Skontaktuj się ze swoim sprzedawcą lub bezpośrednio z nami.

Deklaracja CE

F&F Filipowski sp. j. oświadcza że urządzenie jest zgodne z wymaganiami dyrektyw niskonapięciowej LVD 2014/35/UE oraz kompatybilności elektromagnetycznej EMC 2014/30/UE.

Deklaracja zgodności CE, wraz z odwołaniami do norm w odniesieniu do których deklarowana jest zgodność, znajduje się na stronie: www.fif.com.pl na podstronie produktu.