

GWARANCJA. Produkty firmy F&F objęte są 24-miesięczną gwarancją od daty zakupu. Uwzględniana tylko z dowodem zakupu. Skontaktuj się ze swoim sprzedawcą lub bezpośrednio z nami. Więcej informacji na temat procedury składania reklamacji na stronie: www.fif.com.pl/reklamacje



Nie wyrzucać tego urządzenia do śmietnika razem z innymi odpadami! Zgodnie z ustawą o zużyтым sprzęcie, elektrośmieci pochodzące z gospodarstwa domowego można oddać bezpłatnie i w dowolnej ilości do utworzonego w tym celu punktu zbierania, a także do sklepu przy okazji dokonywania zakupu nowego sprzętu (w myśl zasady stary za nowy, bez względu na markę). Elektrośmieci wyrzucone do śmietnika lub porzucone na łonie przyrody, stwarzają zagrożenie dla środowiska oraz zdrowia ludzi.

Przeznaczenie

Przycisk szklany GS-4DC przeznaczony jest do montażu w puszcze instalacyjnej o średnicy $\varnothing 60$ mm i dedykowany jest do współpracy z dowolną automatyką domową zasilaną niskim napięciem stałym. Zewnętrzne, białe podświetlenie punktowe po zbliżeniu dłoni łagodnie rozjaśnia się wskazując lokalizację sensorów dotykowych. Załączenie wybranego obwodu sygnalizowane jest przez załączenie punktowego podświetlenia w kolorze pomarańczowym.

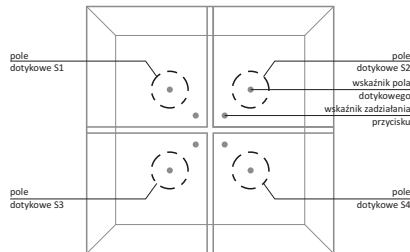
Cechy urządzenia

- 4 niezależne przyciski dotykowe;
- 2 tryby pracy, ustawiane niezależnie dla każdego przycisku:
 - tryb bistabilny – jedno naciśnięcie załącza obwód wyjściowy, drugie naciśnięcie wyłącza obwód wyjściowy;
 - tryb monostabilny – obwód wyjściowy będzie załączony tak długo, jak długo naciśnięty będzie przycisk;
- 2 rodzaje sterującego sygnału wyjściowego, ustawiane niezależnie dla każdego przycisku:
 - wyjście napięciowe – załączenie obwodu wyjściowego odbywa się przez

podanie na wyjście OUT dodatkiego napięcia;

- wyjście bezpotencjałowe – załączenie obwodu wyjściowego odbywa się poprzez domknięcie wyjścia OUT do poziomu 0 V (wyjście typu otwarty kolektor – OC);
- możliwość dopasowania jasności podświetlenia do indywidualnych upodobań (oddzielnie dla stanu włączonego i wyłączonego).

Opis urządzenia



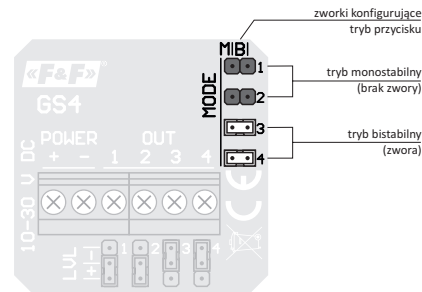
Front wykonany jest ze szkła o wymiarach zewnętrznych 81x81x12 mm.

Na froncie znajdują się cztery pola dotykowe S1, S2, S3, S4, których centralne punkty wskazywane są przez wskaźniki pola dotykowego, które po zbliżeniu ręki do przycisku świecą ciepłym kolorem białym. Dodatkowo na froncie znajdują się 4 wskaźniki zadziałania w kolorze pomarańczowym wskazujące załączenie odbiornika uruchamianego przez naciśnięcie przycisku.

Od wewnętrznej strony znajduje się ramka z tworzywa sztucznego połączona z ramką montażową 2M.

Konfiguracja

Tryb pracy



Konfigurację trybu pracy dokonuje się niezależnie dla każdego z przycisków za pomocą grupy zwerek oznaczonych jako MODE.

Zworka numer 1 konfiguruje przycisk S1, zworka 2 – przycisk S2, itd.

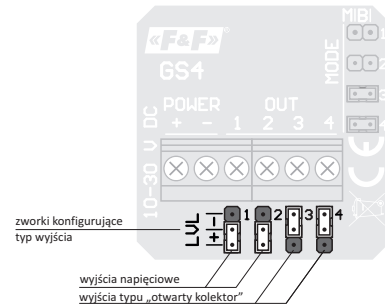
Przyciski mogą pracować w dwóch trybach:

- * monostabilny – gdy nie ma zwory – w którym wybrane wyjście sterujące będzie włączone tak długo, jak długo naciśnięty będzie odpowiadający mu przycisk;
- * bistabilny – gdy zwora jest założona na styki – w którym jedno naciśnięcie przycisku załącza wybrane wyjście sterujące, a kolejne naciśnięcie wyłącza.



Wyboru trybu pracy należy dokonać przed załączeniem zasilania przycisku.

Sterowanie



Wybór sterowania pozwala określić rodzaj sygnału sterującego pojawiającego się na wyjściach OUT1 – OUT 4.

Konfiguracji sterowania dokonuje się niezależnie dla każdego z przycisków za pomocą grupy 3-wyprowadzeniowych oznaczonych jako LVL. Zwora 1 ustawia sterowanie wyjścia OUT 1 powiązanego z przyciskiem S1, zwora 2 ustawia sterowanie wyjścia OUT 2 powiązanego z przyciskiem S2, itd.

Dostępne ustawienia:

- * sterowanie bezpotencjałowe – zwora w pozycji górnej – załączenie obwodu wyjściowego odbywa się poprzez domknięcie wyjścia OUT do poziomu 0 V (wyjście typu otwarty kolektor – OC).
- * sterowanie napięciowe – zwora w pozycji dolnej – załączenie obwodu wyjściowego odbywa się poprzez podanie na wyjście OUT dodatkiego napięcia. Wartość napięcia na załączonym wyjściu OUT zbliżona jest do wartości napięcia zasilania przycisku.



Zwora konfiguracyjna musi być ustawiona w pozycji dolnej lub górnej. Brak zwory blokuje działanie wyjścia.

Montaż

- Po wyjściu z opakowania należy delikatnie odłączyć ramkę montażową 2M od przycisku.
- Zamontować ramkę montażową wewnątrz puszkii instalacyjnej i wyprowadzić przewody zasilające oraz sterujące na zewnątrz puszkii.
- Podłączyć zasilanie oraz sterowanie do przycisku zgodnie z wybranym układem sterowania. Przykładowe schematy łączeniowe przedstawione są w dalszej części instrukcji.
- Wcisnąć delikatnie przycisk w ramkę montażową. Uchwyty przycisku powinny skutecznie zatrzasknąć się w przeznaczonych dla nich otworach montażowych w ramce montażowej.



Praktyczny przykład montażu przycisku GS-4DC zobaczyć można na filmie instruktażowym dostępnym na stronie www.fif.com.pl na podstronie produktu.

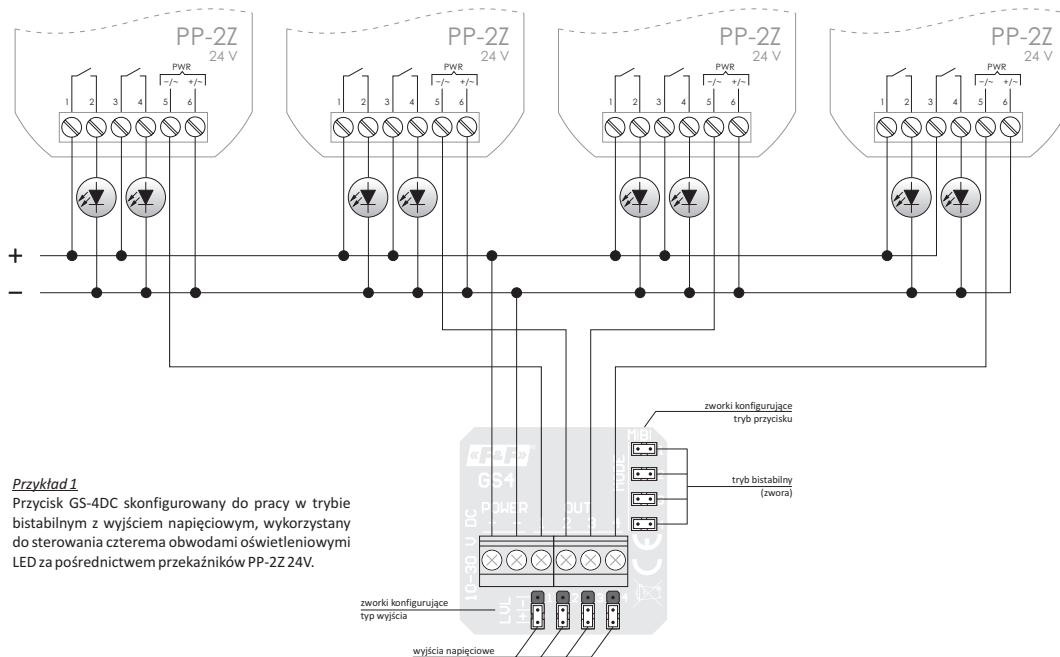
Podłączenie



Przycisk GS-4DC przeznaczony jest do zasilania z niskiego napięcia stałego oraz do sterowania niskonapięciową automatyką domową. Zasilenie przycisku napięciem sieciowym lub bezpośrednie podłączenie do aparatów wysokonapięciowych spowodować może uszkodzenie przycisku i stanowi zagrożenie dla użytkowników.

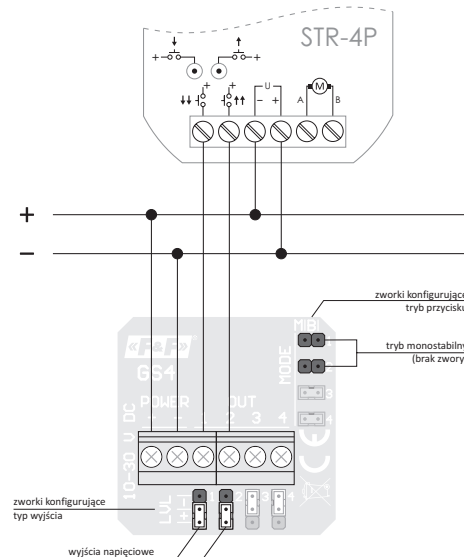


Wyjścia sterownicze OUT dedykowane są do wyzwalania niskoprądowych obwodów sterowniczych układów automatyki domowej. Nie wolno wykorzystywać ich do bezpośredniego sterowania obwodami mocy (np. żarówki halogenowe, oświetlenie LED). W takim wypadku zalecane jest wykorzystanie przekaźników pomocniczych (np. PP-1P 24V lub PP-2Z 24V – przykładowy schemat poniżej).



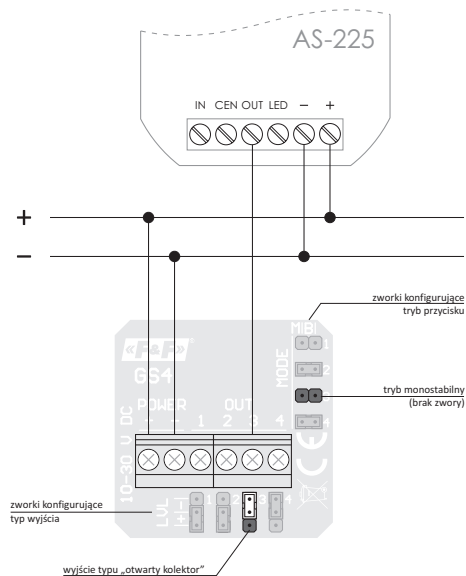
Przykład 2

Przycisk GS-4DC skonfigurowany do pracy w trybie monostabilnym z wyjściem napięciowym, wykorzystany do obsługi sterownika rolet STR-4P.



Przykład 3

Przycisk GS-4DC skonfigurowany do pracy w trybie monostabilnym z wyjściem bezpotencjałowym typu otwarty kolektor, wykorzystany do wyzwalania kaszkadowego sterownika schodowego AS-225.



Personalizacja działania przycisków

Przyciski szklane GS-4DC umożliwiają ustawienie poziomu jasności w stanie aktywnym (jasność wskaźników pół dotykowych po zbliżeniu dłoni oraz wskaźników działania wyjścia) oraz w stanie nieaktywnym (jasność wskaźników pół dotykowych po oddaleniu dłoni).

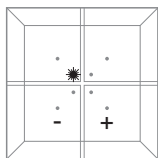
Funkcja ta umożliwia dostosowanie jasności do warunków otoczenia, oraz realizację funkcji przycisków podświetlanych. Jasność w stanie aktywnym można regulować w zakresie 50÷100% oraz w zakresie 0÷30% w stanie nieaktywnym.

Dodatkowo możliwe jest wybranie w jaki sposób zachowywać się będą wskaźniki zadziałania:

- * wskaźnik włączony będzie przez cały czas gdy kanał wyjściowy będzie włączony;
- * wskaźnik będzie włączony, gdy kanał wyjściowy będzie włączony i dodatkowo zbliżona zostanie dłoń do przycisku (po odsunięciu dłoni wskaźniki gasną pomimo tego, że wyjścia pozostają włączone).

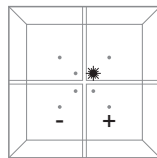
Aby ustawić jasność wskaźników należy:

1. Zbliżyć palec do środka przycisku i przytrzymać przez 10 sekund w taki sposób, aby nie aktywować żadnego z pół dotykowych – w czasie tej operacji białe wskaźniki na wszystkich polach będą się stale świecić.
2. Wejście w tryb personalizacji zostanie potwierdzone miganiem pomarańczowego wskaźnika na polu dotykowym nr 1.

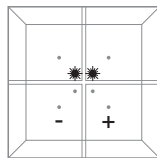


3. Używając pół dotykowych oznaczonych na rysunku jako „-” i „+” należy ustawić jasność wskaźników w stanie nieaktywnym, ustawiana jasność jest na bieżąco wyświetlana za pomocą białych wskaźników.

4. W celu zatwierdzenia poziomu jasności w stanie nieaktywnym należy nacisnąć pole dotykowe nr 1 (z migającym pomarańczowym wskaźnikiem), po tej operacji zacznie migać pomarańczowy wskaźnik w polu nr 2 wskazujący aktywny tryb personalizacji w stanie aktywnym.



5. Używając pół dotykowych oznaczonych na rysunku jako „-” należy ustawić jasność wskaźników w stanie aktywnym, ustawiana jasność jest na bieżąco wyświetlana za pomocą białych wskaźników.
6. W celu zatwierdzenia poziomu jasności w stanie aktywnym należy nacisnąć pole dotykowe nr 2 (z migającym pomarańczowym wskaźnikiem), po tej operacji zacznie mrugać wskaźnik na polu 1 i 2 wskazujący możliwość ustawienia zachowania wskaźników zadziałania.



7. Wolne mruganie wskaźników sygnalizuje tryb w którym wskaźniki włączone będą zawsze, gdy wyjście jest włączone, szybkie mruganie wskaźników sygnalizuje tryb w którym wskaźniki będą włączone, gdy będzie włączone wyjście i zbliżona zostanie dłoń do przycisku. Zmiana dokonywana jest poprzez naciśnięcie przycisków oznaczonych jako „-” i „+”.

8. W celu zatwierdzenia trybu pracy wskaźnika należy nacisnąć przycisk 1 lub przycisk 2.
9. Brak jakiegokolwiek akcji użytkownika przez 10 sekund spowoduje opuszczenie trybu personalizacji z uwzględnieniem zatwierdzonych już zmian.

Dane techniczne

zasilanie	9÷30 V DC
element sterujący	tranzystor
sterowanie	
napięciowe	napięcie zasilania -0,5 V
bezpotencjałowe	otwarty kolektor typu OC
obciążalność	30 mA/ kanał
pobór mocy	
czuwanie	<0,1 W
praca	<0,5 W
temperatura pracy	-25÷50°
przyłącze	zaciski śrubowe 2,5 mm ²
moment dokręcający	0,4 Nm
wymiary	81×81×12 mm
montaż	do puszki podtynkowej Ø60
stopień ochrony	
front	IP50
tył	IP20

Deklaracja CE

Kopia deklaracji CE do pobrania ze strony internetowej:
www.fif.com.pl z podstrony produktu.