



F&F Filipowski sp. komandytowa
ul. Konstantynowska 79/81, 95-200 Pabianice
tel./fax (+48 42) 215 23 83 / (+48 42) 227 09 71
www.fif.com.pl; e-mail: biuro@fif.com.pl

PZ-829 RC-WD

Przełącznik kontroli poziomu
cieczy, 2-stanowy
(dla wody deszczowej)



Nie wyrzucać tego urządzenia do śmietnika razem z innymi odpadami! Zgodnie z ustawą o zużytych sprzęcie, elektrośmieci pochodzące z gospodarstwa domowego można oddać bezpłatnie i w dowolnej ilości do utworzonego w tym celu punktu zbierania, a także do sklepu przy okazji dokonywania zakupu nowego sprzętu (w myśl zasady stary za nowy, bez względu na markę). Elektrośmieci wyrzucone do śmietnika lub porzucone na fonie przyrody, stwarzają zagrożenie dla środowiska oraz zdrowia ludzi.



Przeznaczenie

Przełącznik PZ-829 służy do wykrywania obecności cieczy przewodzących prąd elektryczny na poziomach zamontowanych sond zalania. Pozwalają na utrzymywanie stanów minimum i maksimum kontrolowanej cieczy w zakresie wyznaczonym przez użytkownika. **Wysoka czułość przełącznika pozwala na detekcję wody deszczowej.**

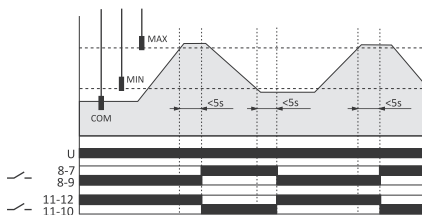
Działanie

Po spadku poziomu cieczy do stanu MIN (tj. rozwarłe elektrody MIN i COM) styk MIN zostanie przełączony w pozycję 11-12; styk MAX pozostaje w pozycji 8-9. Po osiągnięciu stanu MAX (zwarłe elektrody MAX i COM) styk przełącznika MIN zostaje przełączony w pozycję 11-10, a styk MAX w pozycję 8-7.



Sonda elektrodowa podłączana przewodem o średnicy żyły od 0,5 mm² i maksymalnej długości 100 m.

Diagram



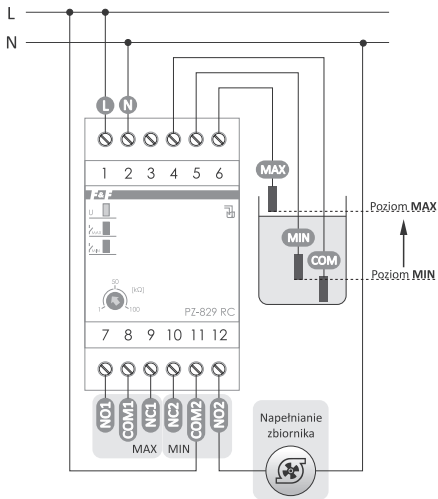
Montaż

1. Wyłączyć zasilanie.
2. Przekątnik zamocować na szynie w skrzynce rozdzielczej.
3. Podłączyć zasilanie do zacisków 1-2 zgodnie z oznaczeniami.
4. Sondy połączyć do przekątnika przewodem $<1 \text{ mm}^2$.
5. Sondy zamontować na wysokościach odpowiadających poziomom kontroli płynu.
6. W obwód zasilania urządzenia opróżniającego włączyć szeregowo styk przekątnika MAX (zaciski 8-7).
7. W obwód zasilania urządzenia napędzającego włączyć szeregowo styk przekątnika MIN (zaciski 11-12).
8. Pokrętelem ustawić czułość.



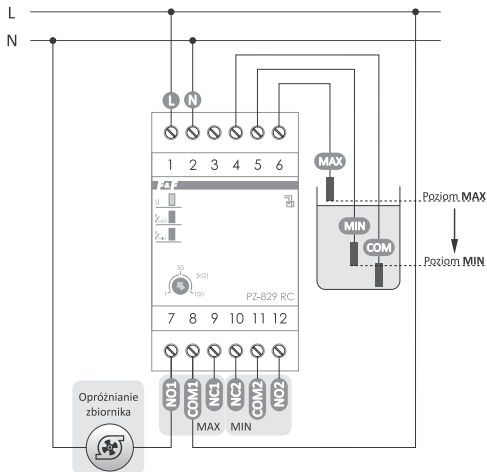
Zaciski 4-5-6 separowane od sieci.

Schemat podłączenia



Napędzanie zbiornika

Schemat podłączenia cd.



Opróżnianie zbiornika

Dane techniczne

zasilanie	230 V AC
maksymalny prąd obciążenia (AC-1)	2×16 A
styk	separowany 2×NO/NC
czułość (regulowana)	1÷820 kΩ
opóźnienie przełączania styków	
dla punktu MIN	1÷2 s
dla punktu MAX	<5 s
napięcie wyjść pomiarowych	6 V
sygnalizacja zasilania	LED zielona
sygnalizacja stanu pracy	2× LED czerwona
pobór mocy	1,1 W
temperatura pracy	-25÷50°C
przyłącze	zaciski śrubowe 2,5 mm ² (linka) zaciski śrubowe 4,0 mm ² (drut)
moment dokręcający	0,5 Nm
wymiary	3 moduły (52,5 mm)
montaż	na szynie TH-35
stopień ochrony	IP20
sonda	
typ sondy zasilania	3×PZ2
prąd sondy	0,13 mA
napięcie czujnika	6 V
separacja sond pomiarowych	galwaniczna (transformator)

Gwarancja

Produkty firmy F&F objęte są 24-miesięczną gwarancją od daty zakupu.

Gwarancja jest uwzględniana tylko z dowodem zakupu.

Skontaktuj się ze swoim sprzedawcą lub bezpośrednio z nami.

Deklaracja CE

F&F Filipowski sp. k. oświadcza, że urządzenie jest zgodne z wymaganiami Dyrektywy niskonapięciowej LVD 2014/35/UE oraz kompatybilności elektromagnetycznej EMC 2014/30/UE.

Deklaracja zgodności CE, wraz z odwołaniami do norm w odniesieniu do których deklarowana jest zgodność, znajduje się na stronie: www.fif.com.pl na podstronie produktu.

