



F&F Filipowski sp. j.  
ul. Konstantynowska 79/81, 95-200 Pabianice  
tel./fax (+48 42) 215 23 83 / (+48 42) 227 09 71  
www.fif.com.pl; e-mail: biuro@fif.com.pl

## GS2-DC-B

Szklany łącznik dotykowy,  
czarny, do automatyki  
niskonapięciowej



**Nie wyrzucać tego urządzenia do śmietnika razem z innymi odpadami!** Zgodnie z ustawą o zużyтым sprzęcie, elektrośmieci pochodzące z gospodarstwa domowego można oddać bezpłatnie i w dowolnej ilości do **utworzonego** w tym celu punktu zbierania, a także do sklepu przy okazji dokonywania zakupu nowego sprzętu (w myśl zasady stary za nowy, bez względu na markę). Elektrośmieci wyrzucone do śmietnika lub porzucone na łonie przyrody, stwarzają zagrożenie dla środowiska oraz zdrowia ludzi.



### Przeznaczenie

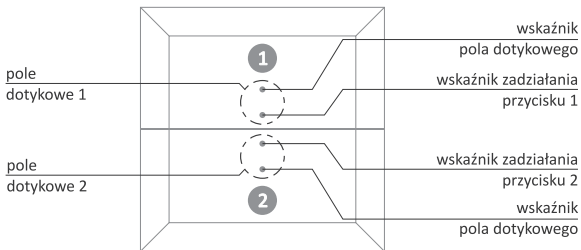
Przycisk szklany GS2-DC przeznaczony jest do montażu w oparciu o puszkę instalacyjną  $\varnothing 60$  mm i do współpracy z dowolną automatyką domową zasilaną niskim napięciem stałym. Zewnętrzne, białe podświetlenie punktowe po zbliżeniu dłoni łagodnie rozjaśnia się wskazując lokalizację sensorów. Załączenie wybranego obwodu sygnalizowane jest przez załączenie punktowego podświetlenia w kolorze pomarańczowym.

## Cechy urządzenia

- ♦ 2 niezależne przyciski dotykowe;
- ♦ 2 tryby pracy, ustawiane niezależnie dla każdego przycisku:
  - » **bistabilny** – jedno naciśnięcie załącza obwód wyjściowy, drugie naciśnięcie wyłącza obwód wyjściowy;
  - » **monostabilny** – obwód wyjściowy będzie załączony tak długo, jak długo naciśnięty będzie przycisk;
- ♦ 2 rodzaje sterującego sygnału wyjściowego, ustawiane niezależnie dla każdego przycisku:
  - » **wyjście napięciowe** – załączenie obwodu wyjściowego odbywa się poprzez podanie na wyjście przycisku dodatniego napięcia na wyjście OUT;
  - » **wyjście bezpotencjałowe** – załączenie obwodu wyjściowego odbywa się poprzez domknięcie wyjścia OUT do poziomu 0 V (wyjście typu otwarty kolektor – OC);
- ♦ możliwość dopasowania jasności podświetlenia (oddzielnie dla stanu włączonego i wyłączonego) do indywidualnych upodobań.

## Opis urządzenia

Front urządzenia wykonany jest ze szkła o wymiarach zewnętrznych 81×81×12 mm. Na froncie znajdują się dwa pola dotykowe 1 i 2, których centralne punkty wskazywane są przez wskaźniki pola dotykowego świecące ciepłym kolorem białym po zbliżeniu ręki do przycisku. Dodatkowo na froncie znajdują się 2 wskaźniki zadziałania przycisku wskazujące załączenie odbiornika uruchamianego przez naciśnięcie przycisku. Od wewnętrznej strony znajduje się ramka z tworzywa sztucznego połączona z ramką montażową 2M.



Rys. 1. Opis przycisku

## Montaż

---



Montaż przycisku powinien być wykonywany przez instalatora posiadającego stosowne uprawnienia oraz doświadczenie w zakresie łączenia instalacji elektrycznych.

---



Przed rozpoczęciem montażu należy bezwzględnie odłączyć zasilanie doprowadzone do puszki, w której zamontowany będzie przycisk. Zasilanie przycisku można włączyć dopiero po zakończeniu montażu i trwałym przymocowaniu przycisku.

---



Przycisk GS-2DC przeznaczony jest do zasilania z niskiego napięcia stałego oraz do sterowania niskonapięciową automatyką domową. Zasilenie przycisku napięciem sieciowym, lub bezpośrednie podłączenie do aparatów wysokonapięciowych spowodować może uszkodzenie przycisku i stanowi zagrożenie dla użytkowników.

---



Wyjścia sterownicze OUT dedykowane są do wyzwalania niskoprądowych obwodów sterowniczych układów automatyki domowej. Nie wolno wykorzystywać ich do bezpośredniego sterowania obwodami mocy (np. żarówki halogenowe, oświetlenie LED). W takim wypadku zalecane jest wykorzystanie przekaźników pomocniczych (np. PP-1P 24V lub PP-2Z 24 V – przykładowy schemat rys. 4, str. 9).

---

1. Po wyjęciu z opakowania należy delikatnie odłączyć ramkę montażową 2M od przycisku.
2. Zamontować ramkę montażową wewnątrz puszki instalacyjnej i wyprowadzić przewody zasilające oraz odbiorcze na zewnątrz puszki.
3. Podłączyć zasilanie oraz odbiorniki do przycisku zgodnie z wybranym schematem. Przykładowe schematy połączeń pokazane są na rys. 4, 5, 6 na str. 9-11.
4. Wcisnąć delikatnie przycisk w ramkę montażową. Uchwyty przycisku powinny skutecznie zatrzasnąć się w przeznaczonych dla nich otworach montażowych w ramce montażowej.



Praktyczny przykład montażu przycisku szklanego zobaczyć można na filmie instruktażowym dostępnym na stronie [www.fif.com.pl](http://www.fif.com.pl) na podstronie produktu.

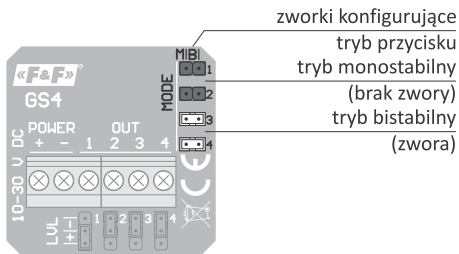
---

## Konfiguracja

### Tryb pracy

Konfigurację trybu pracy dokonuje się niezależnie dla każdego z przycisków za pomocą grupy zworek oznaczonych jako MODE.

Zwora nr 1 konfiguruje przycisk 1, zwora nr 2 – przycisk 2.



Rys. 2. Wybór trybu pracy



W przycisku w wersji GS2-DC zwory 3 i 4 są niewykorzystane.

Przyciski mogą pracować w dwóch trybach:

- ♦ **monostabilnym** – gdy nie ma zwory – w którym wybrane wyjście sterujące będzie włączone tak długo, jak długo naciśnięty będzie odpowiadający mu przycisk.
- ♦ **bistabilnym** – gdy zwora jest założona na styki – w którym jedno naciśnięcie przycisku załącza wybrane wyjście sterujące, a kolejne naciśnięcie wyłącza.



Wyboru trybu pracy należy dokonać przed załączeniem zasilania przycisku.

---

### Sterowanie

Wybór sterowania pozwala określić rodzaj sygnału sterującego pojawiającego się na wyjściach OUT1 i OUT 2. Konfiguracji sterowania dokonuje się niezależnie dla każdego z przycisków za pomocą grupy 3-wyprowadzeniowych oznaczonych jako LVL. Zwora 1 ustawia sterowanie wyjścia OUT 1 powiązanego z przyciskiem 1, zwora 2 ustawia sterowanie wyjścia OUT 2 powiązanego z przyciskiem 2.

---



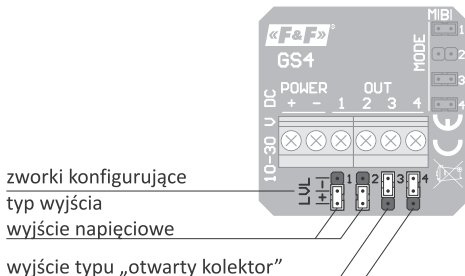
W przycisku w wersji GS2-DC wyjścia 3 i 4 są nieaktywne.

---



Zwora konfiguracyjna musi być ustawiona w pozycji dolnej lub górnej. Brak zwory blokuje działanie wyjścia.

---



Rys. 3. Wybór sygnału sterującego

Dostępne ustawienia:

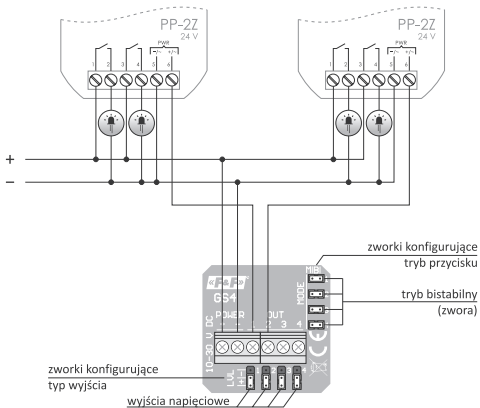
- ♦ **sterowanie bezpotencjałowe** – zwora w pozycji górnej – załączenie obwodu wyjściowego odbywa się poprzez domknięcie wyjścia OUT do poziomu 0 V (wyjście typu otwarty kolektor – OC).
- ♦ **sterowanie napięciowe** – zwora w pozycji dolnej – załączenie obwodu wyjściowego odbywa się poprzez podanie na wyjście przycisku dodatniego napięcia. Wartość napięcia na załączonym wyjściu OUT zbliżona jest do wartości napięcia zasilania przycisku.



## Przykłady zastosowań

### Przykład 1

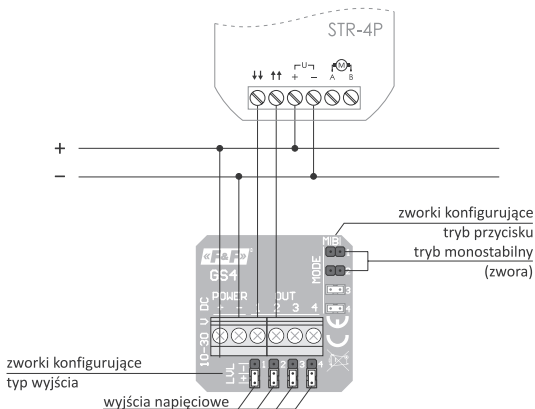
Przycisk GS2-DC, skonfigurowany do pracy w trybie bistabilnym z wyjściem napięciowym, wykorzystany do sterowania dwoma obwodami oświetleniowymi LED za pośrednictwem przekaźników PP-2Z 24 V.



Rys. 4. Przykładowy schemat sterowania obwodami LED dużej mocy

## Przykład 2

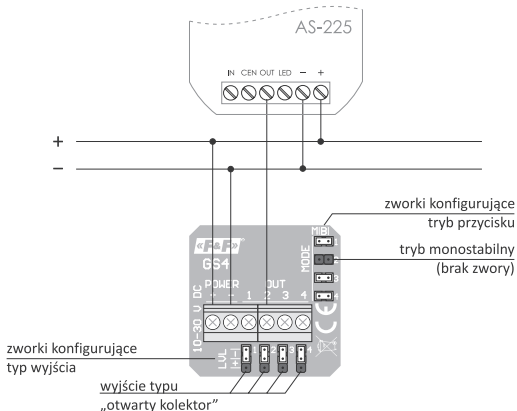
Przycisk GS2-DC, skonfigurowany do pracy w trybie monostabilnym z wyjściem napięciowym, wykorzystany do obsługi sterownika rolet STR-4P.



Rys. 5. Przykładowe połączenie z niskonapięciowym sterownikiem rolet

### Przykład 3

Przycisk GS2-DC, skonfigurowany do pracy w trybie monostabilnym z wyjściem bezpotencjałowym typu otwarty kolektor, wykorzystany do wyzwalania kaskadowego sterownika schodowego AS-225.



Rys. 6. Przykładowe połączenie przycisku dotykowego ze sterownikiem AS-225

## Personalizacja działania przycisków

Przyciski szklane GS2-DC umożliwiają ustawienie:

♦ **poziomu jasności:**

- » w stanie aktywnym (jasność wskaźników pól dotykowych po zbliżeniu dłoni oraz wskaźników działania wyjścia)
- » w stanie nieaktywnym (jasność wskaźników pól dotykowych po oddaleniu dłoni).

Funkcja ta umożliwi dostosowanie jasności do warunków otoczenia oraz realizację funkcji przycisków podświetlanych.

♦ **sposób sygnalizacji załączenia wyjścia:**

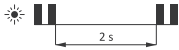

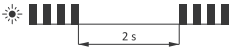
- » wskaźnik włączony będzie przez cały czas, gdy kanał wyjściowy będzie włączony,
- » wskaźnik będzie włączony, gdy kanał wyjściowy będzie włączony i dodatkowo zbliżona zostanie dłoń do przycisku (po odsunięciu dłoni wskaźniki gasną pomimo tego, że wyjścia pozostają włączone).

Aby wejść w tryb ustawień należy zbliżyć palec do środka przycisku i przytrzymać przez 5 sekund w taki sposób, aby nie aktywować żadnego z pól dotykowych – w czasie tej operacji białe wskaźniki na wszystkich polach będą się stale świecić. Wejście w tryb konfiguracji sygnalizowane będzie mruganiem pomarańczowego wskaźnika na polu 1.



Gdy urządzenie znajduje się w trybie konfiguracji, to nie ma możliwości sterowania stanem wyjść. Na wyjściach utrzymany zostanie stan wyjść, jaki był w momencie wejścia w tryb konfiguracji.

Liczba mrugnięć wskaźników pokazuje który z parametrów jest aktualnie ustawiany:

Ustawienie	Opis
	Poziom podświetlenia wskaźników przycisków (białe kontrolki) w stanie nieaktywnym czyli, gdy dłoń nie jest zbliżona do przycisku
	Poziom podświetlenia wskaźników załączenia wyjścia (pomarańczowe kontrolki). Poziom podświetlenia wskaźników przycisków (białe kontrolki) w stanie aktywnym czyli, gdy dłoń zbliżona jest do przycisku.
	Sposób sygnalizacji załączenia wyjścia. Jeżeli wyjście jest włączone, to odpowiadający mu wskaźnik zadziałania może być włączony zawsze, lub tylko po zbliżeniu dłoni



Brak reakcji (naciśnięcia przycisku) w trybie programowania przez 15 s powoduje wyjście z trybu programowania bez zapisania zmiany aktualnie ustawianego parametru.

---



Aby zatwierdzić wartość parametru i/lub przejść do ustawiania kolejnego parametru należy długo (aż do zapalenia wszystkich pomarańczowych wskaźników) nacisnąć przycisk sygnalizujący wybrany tryb ustawień.

---

### Ustawianie poziomu jasności wskaźników

#### Poziom podświetlenia wskaźników w stanie OFF

Ustawienie poziomu podświetlenia białych wskaźników w trybie OFF (nieaktywnym, gdy dłoń oddalona jest od wskaźnika) sygnalizowana jest mruganiem (dwa krótkie mrugnięcia – dwie sekundy przerwy) pomarańczowego wskaźnika na polu 1. Biały wskaźnik na polu 1 pokazuje aktualnie ustawiony poziom jasności. Aby zmniejszyć poziom jasności należy nacisnąć i przytrzymać wciśnięty przycisk 2.

---



Przełączenie kierunku zmiany wartości parametrów (rozjaśnianie/ściemnianie) następuje automatycznie po upływie 2 sekund od zwolnienia przycisku 2. W przypadku osiągnięcia wartości maksymalnej kolejne naciśnięcie przycisku 2 zacznie zmniejszać wartość nastawy. W przypadku osiągnięcia wartości minimalnej kolejne naciśnięcie przycisku 2 zacznie zwiększać wartość nastawy.

---



Ustawienie niezerowego poziomu jasności pozwoli uzyskać funkcję przycisków podświetlanych wskazujących w ciemności lokalizację przycisków.

---



Po osiągnięciu maksymalnej wartości parametru biały wskaźnik na polu 1 zacznie dodatkowo szybko mrugać.

---

Zatwierdzenie nowej wartości ustawienia odbywa się przez długie naciśnięcie przycisku 1, aż do momentu, gdy włączą się wszystkie pomarańczowe wskaźniki. Po zwolnieniu przycisku sterownik przejdzie do ustawienia poziomu jasności w stanie ON (rys. 7, str. 17).

### **Poziom podświetlenia wskaźników w stanie ON**

Ustawienie poziomu podświetlenia pomarańczowych wskaźników stanu wyjścia (gdy wyjście jest włączone) oraz białych wskaźników przycisku w trybie ON (aktywnym, gdy dłoń zbliżona jest do wskaźnika) sygnalizowana jest mruganiem (trzy krótkie mrugnięcia – dwie sekundy przerwy) pomarańczowego wskaźnika na polu 1. Biały wskaźnik na polu 1 pokazuje aktualnie ustawiony poziom jasności. Aby zmniejszyć poziom jasności należy nacisnąć i przytrzymać wciśnięty przycisk 2.



Ustawienie niezerowego poziomu jasności pozwoli uzyskać funkcję przycisków podświetlanych wskazujących w ciemności lokalizację przycisków.

---



Przełączenie kierunku zmiany wartości parametrów (rozjaśnianie/ściemnianie) następuje automatycznie po upływie 2 sekund od zwolnienia przycisku 2. W przypadku osiągnięcia wartości maksymalnej kolejne naciśnięcie przycisku 2 zacznie zmniejszać wartość nastawy. W przypadku osiągnięcia wartości minimalnej kolejne naciśnięcie przycisku 2 zacznie zwiększać wartość nastawy.

---

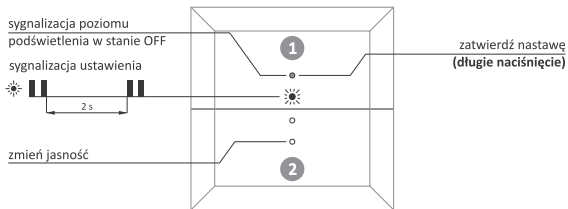


Po osiągnięciu maksymalnej wartości parametru biały wskaźnik na polu 1 zacznie dodatkowo szybko mrugać.

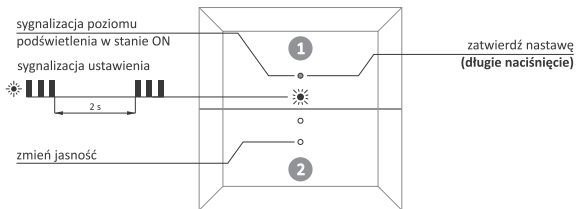
---

Zatwierdzenie nowej wartości ustawienia odbywa się poprzez długie naciśnięcie przycisku 1, aż do momentu, gdy włączą się wszystkie pomarańczowe wskaźniki. Po zwolnieniu przycisku sterownik przejdzie do ustawienia sposobu sygnalizacji załączenia wyjścia (rys. 8, str. 17).





Rys. 7. Ustawienie poziomu jasności w stanie OFF



Rys. 8. Ustawienie poziomu jasności w stanie ON

## Sposób sygnalizacji załączenia wyjścia

Ustawienie sposobu w jaki sygnalizowane jest działanie wskaźników stanu załączenia wyjścia sygnalizowane jest mruganiem (cztery krótkie mrugnięcia – dwie sekundy przerwy) pomarańczowego wskaźnika na polu 1. Biały wskaźnik na polu 1 pokazuje aktualne ustawienie:

- ♦ **wskaźniki zgaszony** – wybrany jest tryb w którym, gdy wyjście jest włączone, to odpowiadający mu wskaźnik stanu wyjścia będzie cały czas włączony,
- ♦ **wskaźniki zapalony** – wybrany jest tryb w którym, gdy wyjście jest włączone, to odpowiadający mu wskaźnik stanu wyjścia będzie włączony tylko wtedy, gdy do przycisku zostanie zbliżona dłoń.

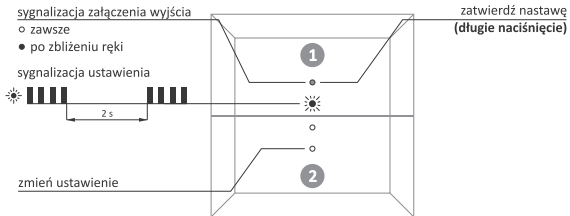


Ustawienie obowiązuje dla wszystkich przycisków.

---

Aby zmienić ustawienie należy nacisnąć przycisk 2.

Zatwierdzenie nowej wartości ustawienia odbywa się poprzez długie naciśnięcie przycisku 1, aż do momentu, gdy włączą się wszystkie pomarańczowe wskaźniki. Po zwolnieniu przycisku sterownik przejdzie do ustawienia trybu pracy pierwszego wyjścia (rys. 9, str. 19).



Rys. 9. Ustawienie trybu sygnalizacji załączenia wyjścia

## Dane techniczne

zasilanie	9÷30 V DC
tryb pracy	bistabilny lub monostabilny
element sterujący	tranzystor
liczba kanałów	2
sterowanie	
napięciowe	napięcie zasilania 0,5 V
bezpotencjałowe	otwarty kolektor
obciążalność (AC-1)	30 mA/kanał
pobór mocy	
czuwanie	0,1 W
praca	0,5 W
temperatura pracy	-25÷50°C
przyłącze	zaciski śrubowe 2,5 mm <sup>2</sup>
moment dokręcający	0,4 Nm
wymiary	81×81×12 mm
montaż	do puszkii podtynkowej ø60 mm
stopień ochrony	
front	IP50
tył	IP20

### Gwarancja

Produkty firmy F&F objęte są 24-miesięczną gwarancją od daty zakupu. Gwarancja jest uwzględniana tylko z dowodem zakupu. Skontaktuj się ze swoim sprzedawcą lub bezpośrednio z nami.

### Deklaracja CE

F&F Filipowski sp.j. deklaruje zgodność urządzenia z dyrektywą EMC 2014/30/UE. Kopia deklaracji CE, wraz z odwołaniami do norm, w odniesieniu do których deklarowana jest zgodność produktu, do pobrania ze strony internetowej: [www.fif.com.pl](http://www.fif.com.pl) z podstrony produktu.

