



F&F Filipowski sp. j
ul. Konstytucyjna 79/81
95-200 Pabianice
tel/fax 42-2152383, 2270971
e-mail: fif@fif.com.pl

OM-632 OGRANICZNIK POBORU MOCY



5 19 0 8 3 1 2 1 5 9 1 7 1 9

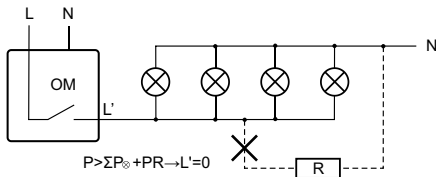
www.fif.com.pl

Produkty firmy F&F objęte są 24 miesięczną gwarancją od daty zakupu

Przeznaczenie

Ogranicznik poboru mocy służy do automatycznego odłączenia zasilania obwodu instalacji elektrycznej w przypadku przekroczenia ustalonej wartości mocy pobieranej przez odbiorniki w tym obwodzie.

Ogranicznik przystosowany do zabezpieczania obwodów z tzw. przekształtnikami prądu, np. świetlówek kompaktowe transformatorami elektronicznymi.



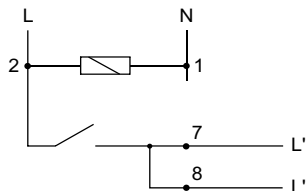
UWAGA!

Zalecane dodatkowe zabezpieczenie prądowe obwodu (na wejściu L) bezpiecznikiem topikowym gL/gG lub B16.

Dane techniczne

zasilanie	230V AC
prąd obciążenia dla $\cos\phi=1$	<16A
dla $\cos\phi\neq 1$	<4A
próg zadziałania - regulowany	200+2000VA
opóźnienie zadziałania	1,5+2sek
histereza powrotu zasilania	2%
czas powrotu zasilania - regulowany	10+100sek
pobór mocy	0,8W
przyłącze	zaciski śrubowe 2,5mm ²
temperatura pracy	-25+50°C
wymiary	2 moduły (35mm)
montaż	nz szynie 35mm

Opis WE / WY



Opis wyprowadzeń:

- 1 - 2 zasilanie 230V (L - N)
- 7 wyjście L'=230V AC (obwód kontrolowany nr 1)
- 8 wyjście L'=230V AC (obwód kontrolowany nr 2)

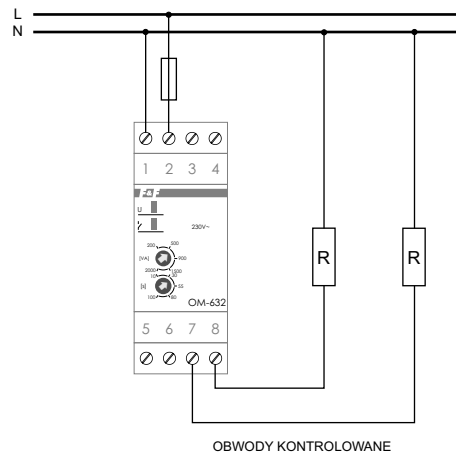
Działanie

Zasilanie ogranicznika sygnalizowane jest świeceniem LED zielonej U. Ogranicznik mocy pozwala na zasilanie obwodu, gdy łączna moc odbiorników w kontrolowanym obwodzie jest niższa od ustalonej na skali ogranicznika. Przekroczenie ustalonego progu poboru mocy w obwodzie kontrolowanym powoduje odłączenie zasilania tego obwodu (sygnalizowane świeceniem LED czerwonej Y. Zasilanie zostanie wznowione automatycznie po nastawionym przez użytkownika czasie. Jeżeli wartość pobieranej mocy nadal będzie większa od ustawionej nastąpi ponowne odłączenie zasilania obwodu. Ogranicznik posiada układ opóźniający jego zadziałanie (1,5+2sek), co zapobiega wyłączeniu zasilania w przypadku chwilowych przekroczeń ustalonej mocy.

Montaż

1. Wyłączyć zasilanie.
2. Ogranicznik zamocować na szynie w skrzynce rozdzielczej.
3. Podłączyć zasilanie do zacisków 1-2. Bezwzględnie L do zacisku 2 i N do zacisku 1.
4. Zasilanie obwodu kontrolowanego wyprowadzić z zacisku 7 lub 8 (L').
5. Wkrętakiem ustawić wartość progu zadziałania ogranicznika i czas powrotu.

Schemat podłączenia



B090714