

KARTA KATALOGOWA

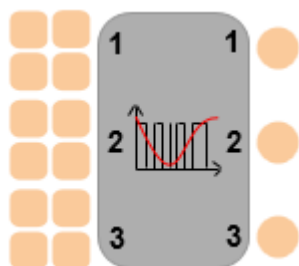


rH-PWM3

Trzykanałowy sterownik PWM niskiego napięcia systemu F&Home RADIO.



rH-PWM3 służy do sterowania trzema odbiornikami niskiego napięcia zasilanymi z zewnętrznego zasilacza. Regulacja mocy odbywa się poprzez modulację szerokości impulsu załączającego odbiornik (PWM). Częstotliwość impulsów ustawiana jest w zakresie 100 Hz do 1 kHz. Komunikacja z serwerem odbywa się drogą radiową. rH-PWM3 szczególnie nadaje się do sterowania diodami LED, załączania zamków elektromagnetycznych i innych niskonapięciowych elementów wykonawczych.



Moduł rH-PWM3 jest reprezentowany przez obiekt, który składa się z trzech kanałów typu LIGHT odczytujących informację o mocy i czasie włączenia z czterech identycznych wejść. Algorytm wyznacza maksymalną moc odczytaną z wszystkich wejść, osobno dla każdego kanału, i wraz z czasem włączenia steruje podłączonymi odbiornikami. Na wyjście "Potwierdzony stan PWM kanał 1, 2, 3" podawana jest informacja zwrotna o rzeczywistym poziomieysterowania obciążenia, osobno dla każdego z kanałów.

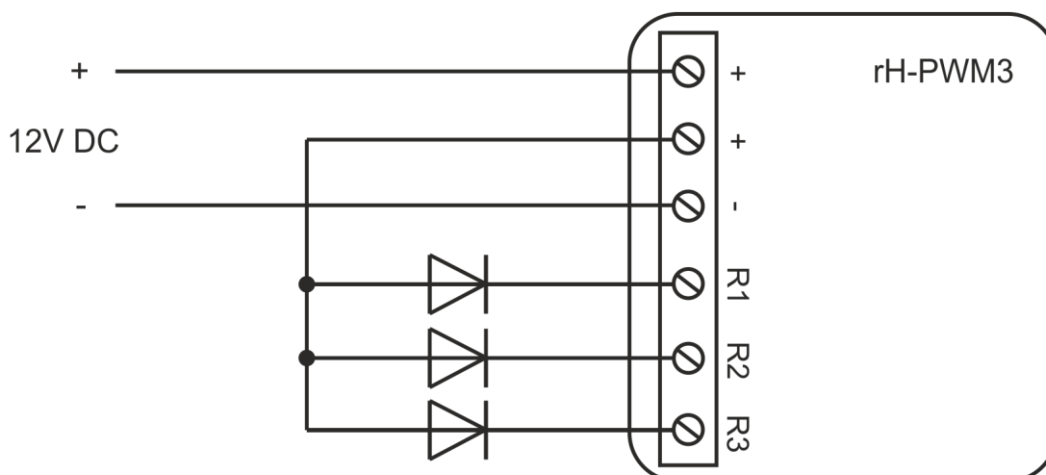
WEJŚCIA		
Rysunek	Nazwa	Typ
	sterowanie PWM kanał 1, 2, 3	wejście oświetlenia

WYJŚCIA		
Rysunek	Nazwa	Typ
	potwierdzony stan PWM kanał 1, 2, 3	wyjście oświetlenia



Ustawienia instalatora w programie konfiguracyjnym			
Nazwa funkcji	Opis	Zakres	Jednostka / Opis
Monitorowanie połączenia	Ustala akcję w przypadku utraty połączenia z serwerem (informacja o modułach poza zasięgiem)	Moduł standardowy	Informacja na wyjściu standardowym SX 752
		Moduł alarmowy	Informacja na wyjściu alarmowym SX 752
		Moduł niemonitorowany	Brak kontroli poprawności połączenia
Opóźnienie w sygnalizowaniu braku zasięgu	Ustala opóźnienie, po którym moduł zostanie zgłoszony, że jest poza zasięgiem serwera	1 – 5	
Częstotliwość sygnału PWM	Ustala częstotliwość sygnału PWM	100 – 1000 z krokiem 100	Hz
Offline: włącz na [minut] po załączeniu zasilania	Ustala czas pracy modułu w przypadku braku połączenia z serwerem	0-240	minuta

- Rozłączyć obwód zasilania, upewnić się odpowiednim przyrządem, czy nie ma napięcia na przewodach zasilających
- Podłączyć przewody zgodnie z powyższym schematem
- Jeżeli w puszcze instalacyjnej są niezaisolowane przewody, to należy wykonać odpowiednią izolację
- Umieścić moduł w puszcze instalacyjnej
- Ułożyć antenę modułu równolegle do jednej z anten serwera i maksymalnie oddalić od innych przewodów
- Załączyć zasilacz i zarejestrować moduł w systemie
- Zamknąć puszkę instalacyjną lub założyć przycisk



Najprostsze zastosowanie obiektu to sterowanie za pomocą panela mobilnego – ikonkami z suwakiem. Jasność podłączonego oświetlenia będzie proporcjonalna do ustawienia suwaka ikony.

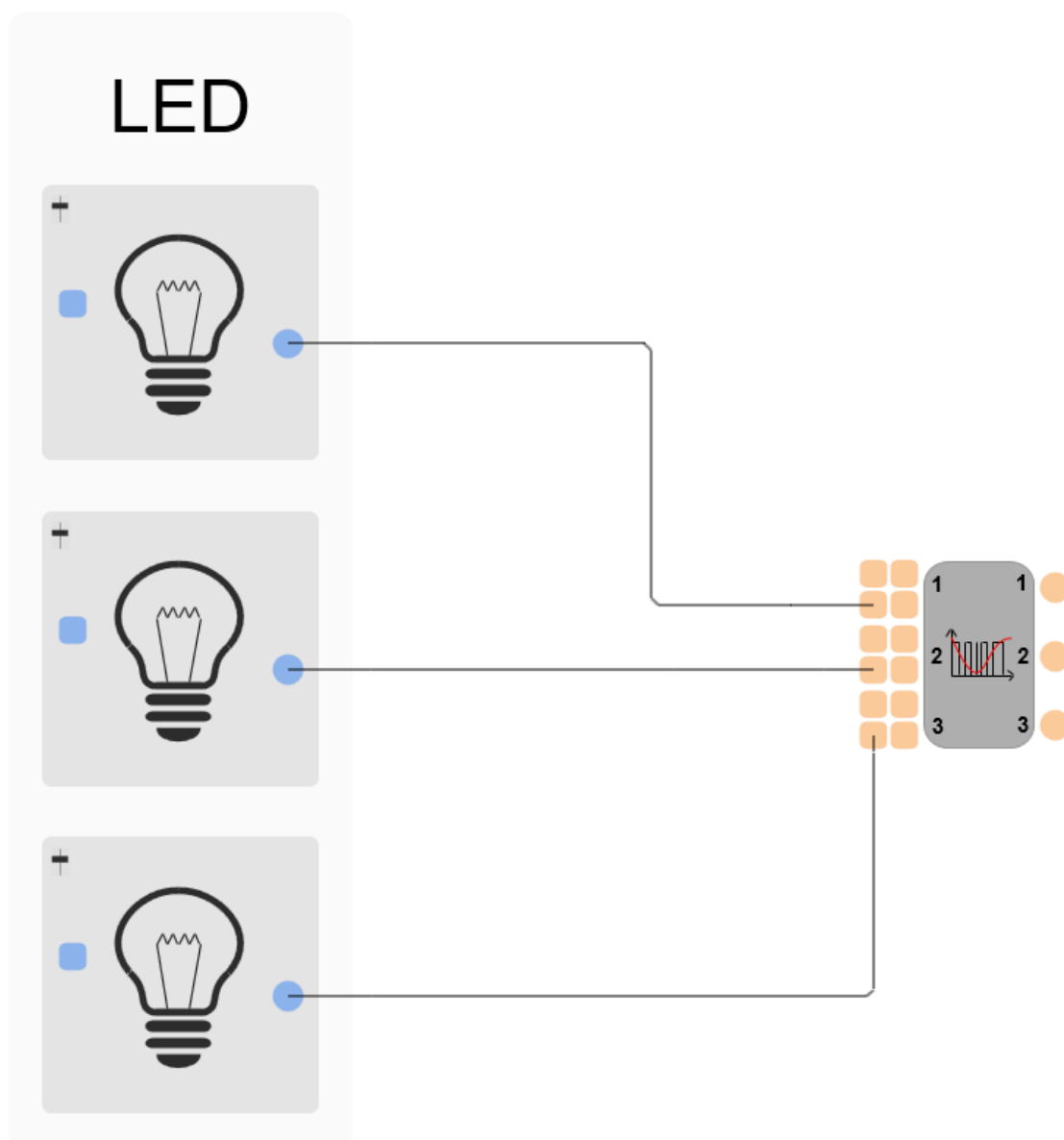


Tabela danych technicznych

Znamionowe napięcie zasilania	12V DC
Tolerancja napięcia zasilania	-20%, +10%
Znamionowy pobór mocy	0,4W
Łącze radiowe (częstotliwość pracy)	868 MHz
Moc sygnału	9 mW
Rodzaj transmisji	dwukierunkowa
Kodowanie	tak
Zasięg w otwartej przestrzeni	100 m
Okres logowania w systemie	30 sekund
Obciążenie wyjścia	3 x 4A / 12V DC
Czas przełączania od 0 do 100%	0,2-30 sekund
Częstotliwość PWM	100 – 1000 Hz regulowana z krokiem 100 Hz
Temperatura przechowywania	-20°C do +50°C
Temperatura pracy	0°C, +45°C
Wilgotność	<=85% (bez kondensacji i gazów agresywnych)
Wymiary	48 x 48 x 22 mm
Wymiary opakowania	100 x 117 x 38 mm
Waga netto	30,00 g
Waga z opakowaniem	58,50 g
Stopień ochrony	IP20
Pozycja pracy	dowolna
Typ obudowy	dopuszkowa
Wbudowane zabezpieczenia	przed przegrzaniem przed przepięciami na liniach obciążenia
Tryb autonomiczny	nie

Sygnalizacja pracy modułu (zielona dioda LED)	
Tryb	Opis
Online (zarejestrowany)	LED świeci światłem ciągłym, przygasa podczas transmisji radiowej
Rejestracja	LED szybko pulsuje
Offline	LED mruga co pół sekundy — moduł stracił połączenie radiowe z serwerem lub nie jest zarejestrowany
Niezaprogramowany	LED mruga: świeci, co 1 sekundę przygasa na 100 ms — moduł należy odesłać do producenta

Rejestracja w systemie

1. Wybrać sposób rejestracji w konfiguratorze.
2. Nacisnąć i przytrzymać przycisk na obudowie.
3. Po 5 sekundach moduł zarejestruje się w systemie lub program zgłosi błąd w przypadku niepowodzenia.

UWAGA

Sposób podłączenia określono w niniejszej instrukcji. Czynności związane z instalacją, podłączeniem i regulacją powinny być wykonywane przez osoby posiadające uprawnienia elektryczne, które zapoznały się z instrukcją obsługi i funkcjami modułu. Na poprawne działanie ma wpływ sposób transportu, magazynowania i użytkowania modułu. Instalacja modułu jest niewskazana w następujących przypadkach: brak elementów składowych, uszkodzenie modułu lub jego deformacja. W przypadku nieprawidłowego funkcjonowania należy zwrócić się do producenta.