

KARTA KATALOGOWA



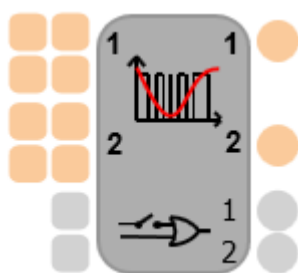
rH-PWM2S2

Dwukanałowy sterownik PWM niskiego napięcia z dwoma wejściami systemu F&Home RADIO.



rH-PWM2S2 jest połączeniem dwóch regulatorów mocy i dwóch wejść stykowych. Moduł wysyła informacje o zwarcie lub rozwarciu styków do systemu oraz steruje dwoma odbiornikami niskiego napięcia zasilanymi z zewnętrznego zasilacza (12V DC). Moduł posiada dwa wejścia elektryczne do podłączenia dwóch monostabilnych styków bezpotencjałowych oraz dwa wejścia do podłączenia odbiorników. Regulacja mocy odbywa się poprzez modulację szerokości impulsu załączającego odbiornik (PWM). Częstotliwość impulsów ustawiana jest w zakresie 100 Hz do 1 kHz. Komunikacja z serwerem odbywa się drogą radiową. rH-PWM2S2 szczególnie nadaje się do sterowania diodami LED, załączania zamków elektromagnetycznych i innych niskonapięciowych elementów wykonawczych.

TRYB AUTONOMICZNY: Jeżeli moduł straci połączenie z serwerem, to przechodzi w tryb pracy autonomicznej i zaczyna działać jak klasyczny ściemniacz. Krótkie wciśnięcie przycisku podłączonego do styku 1 lub 2 załącza lub wyłącza odpowiednio pierwsze lub drugie wyjście PWM. Długie wciśnięcie zwiększa/zmniejsza moc, stopniowo co 10% w zakresie 10—100%. Warunki zadziałania trybu autonomicznego: Prawidłowe połączenie styku S1 oraz S2 z przyciskiem oraz w *Ustawienia instalatora* włączona jest opcja *Offline: tryb Autonomiczny*.



Moduł rH-PWM2S2 jest reprezentowany przez obiekt, który składa się z dwóch kanałów typu LIGHT odczytujących informację o mocy i czasie włączenia z czterech identycznych wejść. Algorytm wyznacza maksymalną moc odczytaną z wszystkich wejść, osobno dla każdego kanału, i wraz z czasem włączenia steruje podłączonymi odbiornikami. Na wyjście "Potwierdzony stan PWM" podawana jest informacja zwrotna o rzeczywistym poziomie wysterowania obciążenia, osobno dla każdego z kanałów. Element posiada również dwa wejścia i dwa wyjścia binarne

(dwustanowe), oddzielne dla każdego fizycznego wejścia. Zwarcie lub rozwarcie styku powoduje zmianę stanu logicznego na odpowiadającym mu wyjściu.

WEJŚCIA		
Rysunek	Nazwa	Typ
	Sterowanie PWM kanał 1, 2	wejście oświetlenia
	Kanał 1, 2	binarne

WYJŚCIA		
Rysunek	Nazwa	Typ
	Potwierdzony stan PWM kanał 1, 2	Wyjście oświetlenia
	Stan styków 1, 2	binarne



Ustawienia instalatora w programie konfiguracyjnym

Nazwa funkcji	Opis	Zakres	Jednostka / Opis
Monitorowanie połączenia	Ustala akcję w przypadku utraty połączenia z serwerem (informacja o modułach poza zasięgiem)	Moduł standardowy	Informacja na wyjściu standardowym SX 752
		Moduł alarmowy	Informacja na wyjściu alarmowym SX 752
		Moduł niemonitorowany	Brak kontroli poprawności połączenia
Opóźnienie w sygnalizowaniu braku zasięgu	Ustala opóźnienie, po którym moduł zostanie zgłoszony, że jest poza zasięgiem serwera	1 – 5	
Częstotliwość sygnału PWM	Ustala częstotliwość sygnału PWM	100 – 1000 z krokiem 100	Hz
Kanał 1, 2 offline: tryb autonomiczny	Ustala zachowanie modułu przy braku połączenia z serwerem	Włączony	Przy braku łączności z serwerem pracuje jak zwykły przekaźnik bistabilny
		wyłączony	Przy braku łączności z serwerem nie pracuje
Offline: włącz na [minut] po załączeniu zasilania	Ustala czas pracy modułu w przypadku braku połączenia z serwerem	0-240	minuta
Styk 1, 2 aktywny, gdy	Definiuje dla jakiego stanu styków na wyjściu ma być stan aktywny, czyli stan logiczny 1	Zwarty	Na wyjściu generowany jest stan logiczny '1' gdy styki są zwarte
		Rozwarty	Na wyjściu generowany jest stan logiczny '1' gdy styki są rozwarte
Maksymalny czas aktywności (0 – nieograniczony)	Ustala czas, po którym stan wyjścia zostanie zmieniony na stan logiczny '0' w przypadku braku odpowiedzi modułu	0 - 600	sekunda

Funkcja *Styk: Aktywny, gdy*: w systemie przyjęto logikę dodatnią. Oznacza to, że stan nieaktywny to logiczne '0', a stan aktywny to logiczne '1'. Dla przycisku monostabilnego (przycisk dzwonekowy), stan stabilny jest stanem nieaktywnym — na wyjściu obiektu jest logiczne '0'. Niezależnie od wybranej opcji w *Styk: Aktywny, gdy* i od rzeczywistego stanu styków, tuż po uruchomieniu projektu na wyjściach jest zawsze stan logiczny '0'. Dopiero po minucie następuje synchronizacja z modułem i wyjścia obiektu zostają zaktualizowane. Jeśli wybrano opcję *Styk: Aktywny, gdy rozwarty* i wejścia stykowe są permanentnie rozwarte, to na odpowiednim wyjściu obiektu pojawiać się będzie cyklicznie stan logiczny '1' na czas określony w *Ustawienia instalatora*, a następnie stan logiczny '0' przed synchronizacją. Jeśli wybrano opcję *Styk: Aktywny, gdy zwarty* i wejścia stykowe są permanentnie zwarte, to na odpowiednim wyjściu obiektu pojawiać się będzie cyklicznie stan logiczny '1' na czas określony w *Ustawienia instalatora*, a następnie stan logiczny '0' przed synchronizacją. Funkcja *Maksymalny czas aktywności*: ustawienie parametru na '0' wyłącza mechanizm automatycznego zerowania wyjścia. Zwykle jest to przypadek, gdy styk jest traktowany jako bistabilny (np. wyłącznik krańcowy). Maksymalny czas aktywności wprowadzony został po to, żeby stan logiczny '1' nie trwał nieustannie, gdy komunikacja z modułem zostanie utracona (poza przypadkiem, w którym użytkownik sam taką sytuację wymusił w *Ustawienia instalatora*).

Najprostsze zastosowanie obiektu to sterowanie za pomocą panela mobilnego – ikonkami z suwakiem. Jasność podłączonego oświetlenia będzie proporcjonalna do ustawienia suwaka ikony.

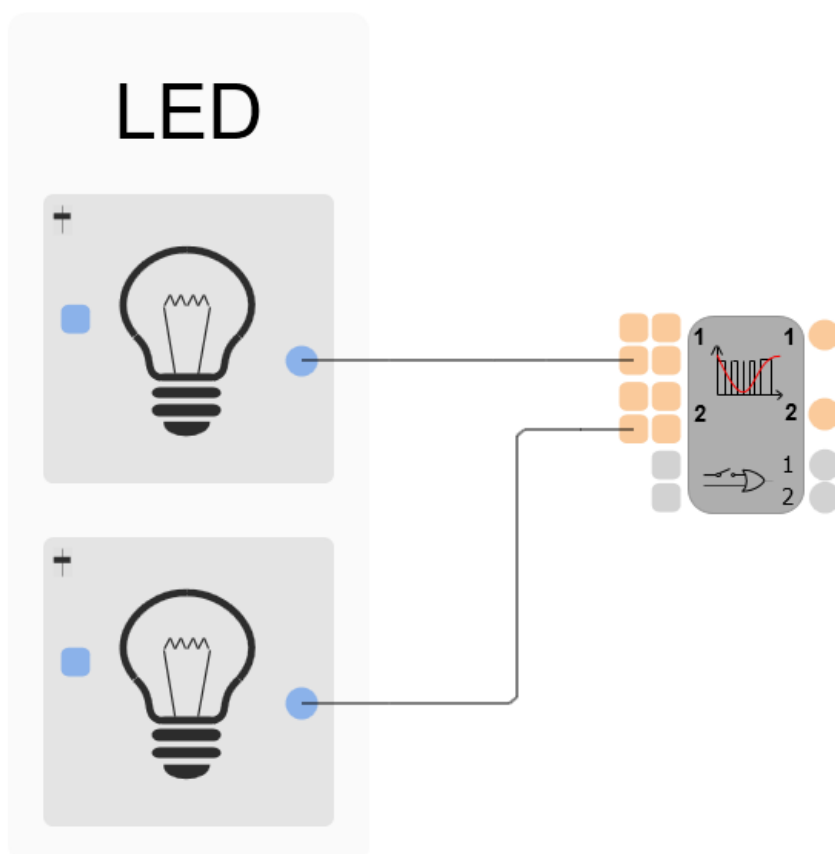
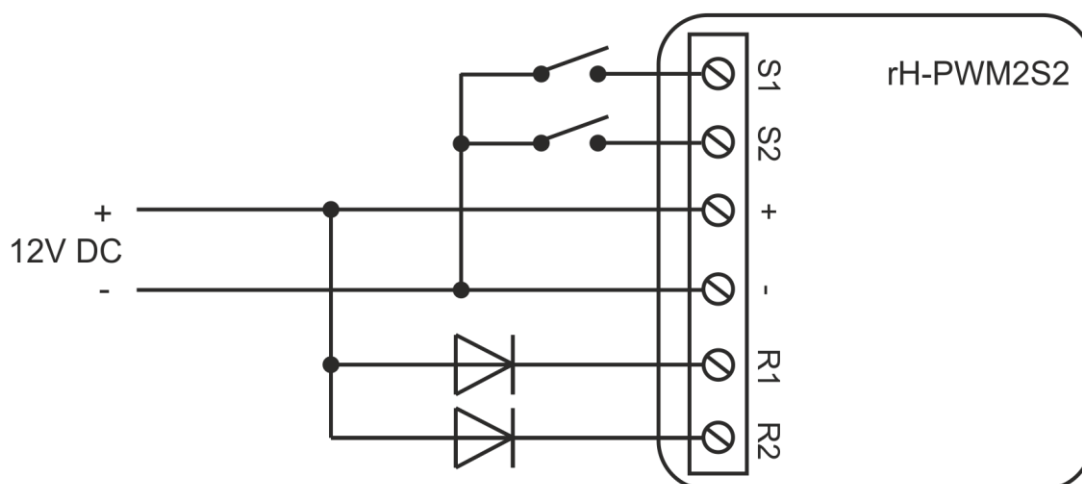


Tabela danych technicznych

Znamionowe napięcie zasilania	12V DC
Tolerancja napięcia zasilania	-20%, +10%
Znamionowy pobór mocy	0,4W
Łącze radiowe (częstotliwość pracy)	868 MHz
Moc sygnału	9 mW
Rodzaj transmisji	dwukierunkowa
Kodowanie	tak
Zasięg w otwartej przestrzeni	100 m
Okres logowania w systemie	30 sekund
Obciążenie wyjścia	2 x 4A / 12V DC
Czas przełączania od 0 do 100%	0,2-30 sekund
Częstotliwość PWM	100 – 1000 Hz regulowana z krokiem 100 Hz
Wejścia	2 stykowe
Napięcie wejścia	12V
Prąd wejścia	<1 mA
Temperatura przechowywania	-20°C do +50°C
Temperatura pracy	0°C, +45°C
Wilgotność	<=85% (bez kondensacji i gazów agresywnych)
Wymiary	48 x 48 x 22 mm
Wymiary opakowania	100 x 117 x 38 mm
Waga netto	28,90 g
Waga z opakowaniem	57,50 g
Stopień ochrony	IP20
Pozycja pracy	dowolna
Typ obudowy	dopuszkowa
Wbudowane zabezpieczenia	przed przegrzaniem przed przepięciami na liniach obciążenia
Tryb autonomiczny	tak



- Rozłączyć obwód zasilania, upewnić się odpowiednim przyrządem, czy nie ma napięcia na przewodach zasilających
- Podłączyć przewody zgodnie z powyższym schematem
- Jeżeli w puszcze instalacyjnej są niez izolowane przewody, to należy wykonać odpowiednią izolację
- Umieścić moduł w puszcze instalacyjnej
- Ułożyć antenę modułu równolegle do jednej z anten serwera i maksymalnie oddalić od innych przewodów
- Załączyć zasilacz i zarejestrować moduł w systemie
- Zamknąć puszkę instalacyjną lub założyć przycisk

Sygnalizacja pracy modułu (zielona dioda LED)	
Tryb	Opis
Online (zarejestrowany)	LED świeci światłem ciągłym, przygasa podczas transmisji radiowej
Rejestracja	LED szybko pulsuje
Offline	LED mruga co pół sekundy — moduł stracił połączenie radiowe z serwerem lub nie jest zarejestrowany
Niezaprogramowany	LED mruga: świeci, co 1 sekundę przygasa na 100 ms — moduł należy odesłać do producenta

Rejestracja w systemie

1. Wybrać sposób rejestracji w konfiguratorze.
2. Nacisnąć i przytrzymać przycisk na obudowie.
3. Po 5 sekundach moduł rejestruje się w systemie lub program zgłosi błąd w przypadku niepowodzenia.

UWAGA

Sposób podłączenia określono w niniejszej instrukcji. Czynności związane z instalacją, podłączeniem i regulacją powinny być wykonywane przez osoby posiadające uprawnienia elektryczne, które zapoznały się z instrukcją obsługi i funkcjami modułu. Na poprawne działanie ma wpływ sposób transportu, magazynowania i użytkowania modułu. Instalacja modułu jest niewskazana w następujących przypadkach: brak elementów składowych, uszkodzenie modułu lub jego deformacja. W przypadku nieprawidłowego funkcjonowania należy zwrócić się do producenta.