

## KARTA KATALOGOWA



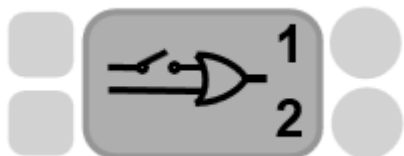
### rH-S2

Bateryjny nadajnik dwukanałowy systemu F&Home RADIO.

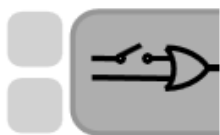


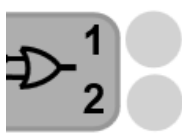
rH-S2 posiada przewody do podłączenia dwóch monostabilnych styków (przycisków) bezpotencjałowych. Moduł wysyła informacje o zwarciu lub rozwarciu styków do serwera systemu F&Home RADIO. Komunikacja odbywa się drogą radiową.

Moduł rH-S2 szczególnie nadaje się do sterowania oświetleniem, roletami lub scenami świetlnymi. W miejscach, w których dostępne jest zasilanie 230V zalecane jest stosowanie nadajnika zasilanego z sieci, np. rH-S4Tes AC.



Moduł jest reprezentowany w konfiguratorze przez obiekt, który składa się z dwóch wejść i dwóch wyjść binarnych (dwustanowych), oddzielnych dla każdego fizycznego wejścia. Zwarcie lub rozwarciu styku powoduje zmianę stanu logicznego odpowiadającym mu wyjściu.

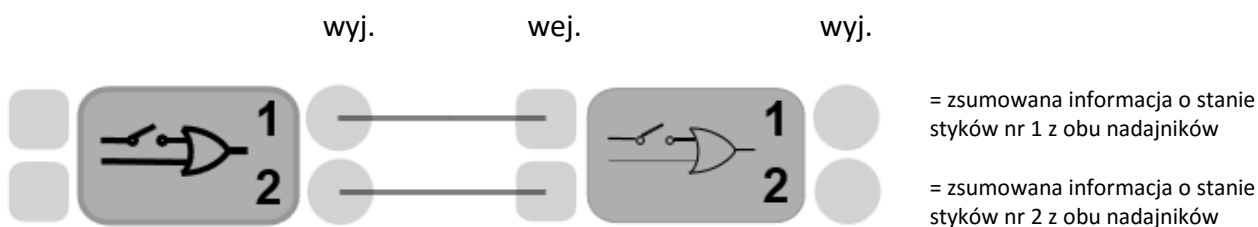
WEJŚCIA		
Rysunek	Nazwa	Typ
	Kanał 1, 2	binarne

WYJŚCIA		
Rysunek	Nazwa	Typ
	Stan styków 1,2	binarne

Ustawienia instalatora w programie konfiguracyjnym			
Nazwa funkcji	Opis	Zakres	Jednostka / Opis
Monitorowanie połączenia	Ustala akcję w przypadku utraty połączenia z serwerem (informacja o modułach poza zasięgiem)	Moduł standardowy	Informacja na wyjściu standardowym SX 752
		Moduł alarmowy	Informacja na wyjściu alarmowym SX 752
		Moduł niemonitorowany	Brak kontroli poprawności połączenia
Opóźnienie w sygnalizowaniu braku zasięgu	Ustala opóźnienie, po którym moduł zostanie zgłoszony, że jest poza zasięgiem serwera	1 – 5	
Styk 1,2: aktywny, gdy	Definiuje dla jakiego stanu styków na wyjściu ma być stan aktywny, czyli stan logiczny 1	Zwarty	Na wyjściu generowany jest stan logiczny '1' gdy styki są zwarte
		Rozwarty	Na wyjściu generowany jest stan logiczny '1' gdy styki są rozwarte
Maksymalny czas aktywności (0 – nieograniczony)	Ustala czas, po którym stan wyjścia zostanie zmieniony na stan logiczny '0' w przypadku braku odpowiedzi modułu	0 - 600	sekunda

Funkcja *Styk: Aktywny, gdy*: w systemie przyjęto logikę dodatnią. Oznacza to, że stan nieaktywny to logiczne '0', a stan aktywny to logiczne '1'. Dla przycisku monostabilnego (przycisk dzwonekowy), stan stabilny jest stanem nieaktywnym — na wyjściu obiektu jest logiczne '0'. Niezależnie od wybranej opcji w *Styk: Aktywny, gdy* i od rzeczywistego stanu styków, tuż po uruchomieniu projektu na wyjściach jest zawsze stan logiczny '0'. Dopiero po minucie następuje synchronizacja z modułem i wyjścia obiektu zostają zaktualizowane. Jeśli wybrano opcję *Styk: Aktywny, gdy rozwarły* i wejścia stykowe są permanentnie rozwarłe, to na odpowiednim wyjściu obiektu pojawiać się będzie cyklicznie stan logiczny '1' na czas określony w *Ustawienia instalatora*, a następnie stan logiczny '0' przed synchronizacją. Jeśli wybrano opcję *Styk: Aktywny, gdy zwarty* i wejścia stykowe są permanentnie zwarte, to na odpowiednim wyjściu obiektu pojawiać się będzie cyklicznie stan logiczny '1' na czas określony w *Ustawienia instalatora*, a następnie stan logiczny '0' przed synchronizacją. Funkcja *Maksymalny czas aktywności*: ustawienie parametru na '0' wyłącza mechanizm automatycznego zerowania wyjścia. Zwykle jest to przypadek, gdy styk jest traktowany jako bistabilny (np. wyłącznik krańcowy). Maksymalny czas aktywności wprowadzony został po to, żeby stan logiczny '1' nie trwał nieustannie, gdy komunikacja z modułem zostanie utracona (poza przypadkiem, w którym użytkownik sam taką sytuację wymusił w *Ustawienia instalatora*).

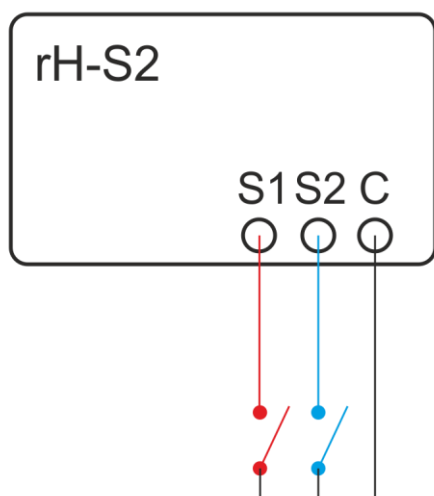
Jeżeli do wejścia binarnego obiektu zostanie podłączony dowolny element, to sygnał z tego elementu zostanie zsumowany z sygnałem z fizycznego styku i udostępniony na odpowiadającym mu wyjściu logicznym



System pozwala również na połączenie sygnałów różnych typów, przeprowadzając w tym celu automatyczną ich konwersję przed zsumowaniem.

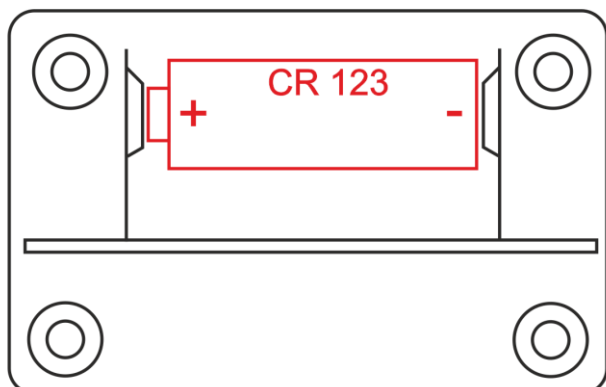
Tabela danych technicznych

Bateria zasilająca	CR123 (litowa) lub SL861/S
Czas pracy baterii	12 – 36 miesięcy (zależny od baterii)
Zakres napięcia zasilania	2,5 – 3,5 V
Łącze radiowe (częstotliwość pracy)	868 MHz
Moc sygnału	9 mW
Rodzaj transmisji	jednokierunkowa z potwierdzeniem
Kodowanie	tak
Zasięg w otwartej przestrzeni	100 m
Okres logowania w systemie	do 5 minut
Wejścia	2 x stykowe bezpotencjałowe
Napięcie styku	3 V
Prąd styku	250 uA
Temperatura przechowywania	-20°C do +50°C
Temperatura pracy	+10°C, +40°C dla baterii CR123A -30°C, +40°C dla baterii SL861/S
Wilgotność	<=85% (bez kondensacji i gazów agresywnych)
Wymiary	51 x 37 x 20 mm
Wymiary opakowania	100 x 117 x 38 mm
Waga netto	36,00 g (z baterią)
Waga z opakowaniem	64,50 g
Stopień ochrony	IP20
Pozycja pracy	dowolna
Typ obudowy	dopuszkowa
Monitorowanie zużycia baterii	tak



- Włożyć baterie zasilające zgodnie z pokazaną biegunowością i złożyć obudowę
- Podłączyć przewody rH-S2 do zacisków przycisku zgodnie z powyższym schematem
- Jeżeli w puszcze instalacyjnej są niezaisolowane przewody, to należy rozłączyć obwód zasilania, upewnić się odpowiednim przyrządem, czy nie ma na nich napięcia i wykonać odpowiednią izolację
- Przykręcić przycisk i umieścić moduł w puszcze instalacyjnej
- Ułożyć antenę modułu równolegle do jednej z anten serwera i maksymalnie oddalić od innych przewodów
- Zarejestrować moduł w systemie

Polaryzacja baterii (widok po zdjęciu pokrywki)



#### UWAGA

W fabrycznie nowym module bateria jest zabezpieczona foliową przekładką. Należy otworzyć obudowę i wyciągnąć zabezpieczenie.

#### Rejestracja w systemie

1. Wybrać sposób rejestracji w konfiguratorze.
2. Nacisnąć i przytrzymać lewy klawisz przycisku (zamknąć obwód poprzez zwarcie przewodów S1 i C)
3. Po 5 sekundach moduł rejestruje się w systemie lub program zgłosi błąd w przypadku niepowodzenia.

#### UWAGA

Sposób podłączenia określono w niniejszej instrukcji. Czynności związane z instalacją, podłączeniem i regulacją powinny być wykonywane przez osoby posiadające uprawnienia elektryczne, które zapoznały się z instrukcją obsługi i funkcjami modułu. Na poprawne działanie ma wpływ sposób transportu, magazynowania i użytkowania modułu. Instalacja modułu jest niewskazana w następujących przypadkach: brak elementów składowych, uszkodzenie modułu lub jego deformacja. W przypadku nieprawidłowego funkcjonowania należy zwrócić się do producenta.