

## KARTA KATALOGOWA



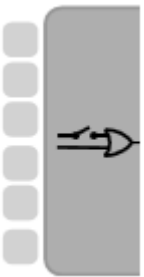
### rH-S6


Nadajnik sześciokanałowy  
systemu F&Home RADIO.



rH-S6 posiada wejścia do podłączenia sześciu monostabilnych styków bezpotencjałowych. Moduł wysyła informacje o zwarcie lub rozwarciu styków do systemu. Komunikacja z serwerem odbywa się drogą radiową. rH-S6 szczególnie nadaje się do podłączania przycisków lub wyłączników krańcowych.

Moduł rH-S6 jest reprezentowany przez obiekt, który składa się z sześciu wejść i sześciu wyjść binarnych (dwustanowych), oddzielnych dla każdego fizycznego wejścia. Zwarcie lub rozwarcie styku powoduje zmianę stanu logicznego na odpowiadającym mu wyjściu. Zapalenie czerwonej diody LED na płycie czołowej następuje, gdy na wyjściu pojawia się stan logiczny '1', natomiast stan logiczny '0' powoduje zgaszenie diody LED.

WEJŚCIA		
Rysunek	Nazwa	Typ
	Kanał 1, 2, 3, 4, 5, 6	binarne

WYJŚCIA		
Rysunek	Nazwa	Typ
	Stan styków 1, 2, 3, 4, 5, 6	binarne



Ustawienia instalatora w programie konfiguracyjnym			
Nazwa funkcji	Opis	Zakres	Jednostka / Opis
Monitorowanie połączenia	Ustala akcję w przypadku utraty połączenia z serwerem (informacja o modułach poza zasięgiem)	moduł standardowy	Informacja na wyjściu standardowym SX 752
		moduł alarmowy	Informacja na wyjściu alarmowym SX 752
		moduł niemonitorowany	Brak kontroli poprawności połączenia
Opóźnienie w sygnalizowaniu braku zasięgu	Ustala opóźnienie, po którym moduł zostanie zgłoszony, że jest poza zasięgiem serwera	1 – 5	
Styk 1, 2, 3, 4, 5, 6 aktywny, gdy	Definiuje, dla jakiego stanu styków na wyjściu ma być stan aktywny, czyli stan logiczny '1'	zwały	Na wyjściu generowany jest stan logiczny '1', gdy styki są zwały
		rozwały	Na wyjściu generowany jest stan logiczny '1', gdy styki są rozwały
Maksymalny czas aktywności (0—nieograniczony czas)	Ustala czas, po którym stan wyjścia zostanie zmieniony na stan logiczny '0' w przypadku braku odpowiedzi z modułu	0-600	sekunda

Funkcja *Styk: Aktywny, gdy*: w systemie przyjęto logikę dodatnią. Oznacza to, że stan nieaktywny to logiczne '0', a stan aktywny to logiczne '1'. Dla przycisku monostabilnego (przycisk dzwonekowy), stan stabilny jest stanem nieaktywnym — na wyjściu obiektu jest logiczne '0'. Niezależnie od wybranej opcji w *Styk: Aktywny, gdy* i od rzeczywistego stanu styków, tuż po uruchomieniu projektu na wyjściach jest zawsze stan logiczny '0'. Dopiero po minucie następuje synchronizacja z modułem i wyjścia obiektu zostają zaktualizowane. Jeśli wybrano opcję *Styk: Aktywny, gdy rozwały* i wejścia stykowe są permanentnie rozwały, to na odpowiednim wyjściu obiektu pojawiać się będzie cyklicznie stan logiczny '1' na czas określony w *Ustawienia instalatora*, a następnie stan logiczny '0' przed synchronizacją. Jeśli wybrano opcję *Styk: Aktywny, gdy zwały* i wejścia stykowe są permanentnie zwały, to na odpowiednim wyjściu obiektu pojawiać się będzie cyklicznie stan logiczny '1' na czas określony w *Ustawienia instalatora*, a następnie stan logiczny '0' przed synchronizacją.

Funkcja *Maksymalny czas aktywności*: ustawienie parametru na '0' wyłącza mechanizm automatycznego zerowania wyjścia. Zwykle jest to przypadek, gdy styk jest traktowany jako bistabilny (np. wyłącznik krańcowy). Maksymalny czas aktywności wprowadzony został po to, żeby stan logiczny '1' nie trwał nieustannie, gdy komunikacja z modułem zostanie utracona (poza przypadkiem, w którym użytkownik sam taką sytuację wymusił w *Ustawienia instalatora*).

Moduł rH-S6 można wykorzystać jako element odczytujący sygnały z przycisków steruje przekaźnikiem wykonawczym poprzez programowy moduł przerzutnika (funkcja przekaźnika bistabilnego) np. w systemach oświetlenia. W tym przypadku elementem wykonawczym jest moduł rH-R5, natomiast elementem programowym jest bloczek 820 (przerzutnik typu D).

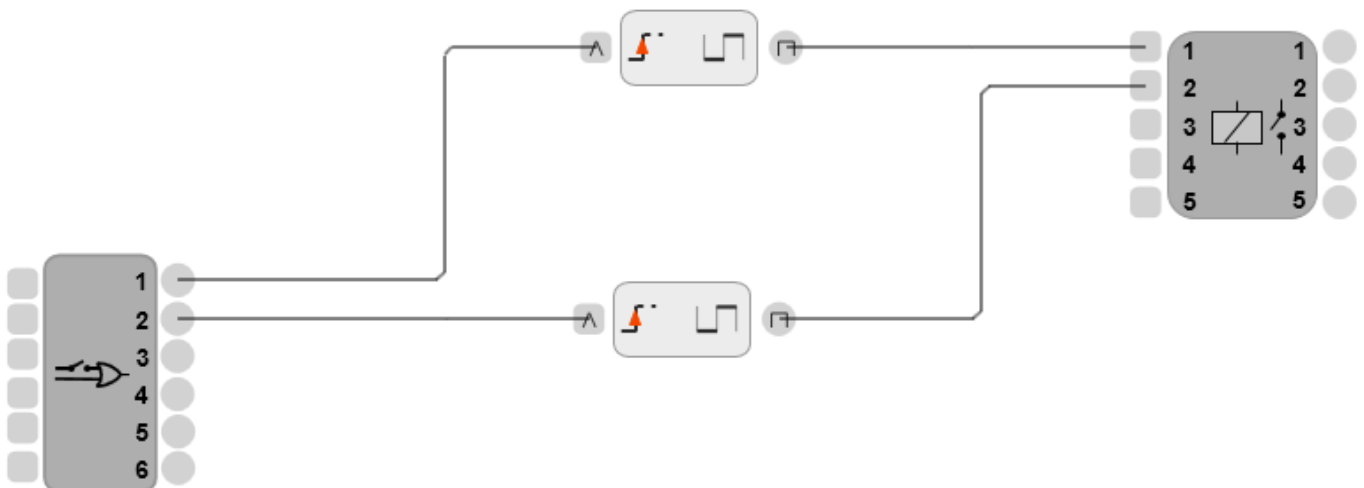
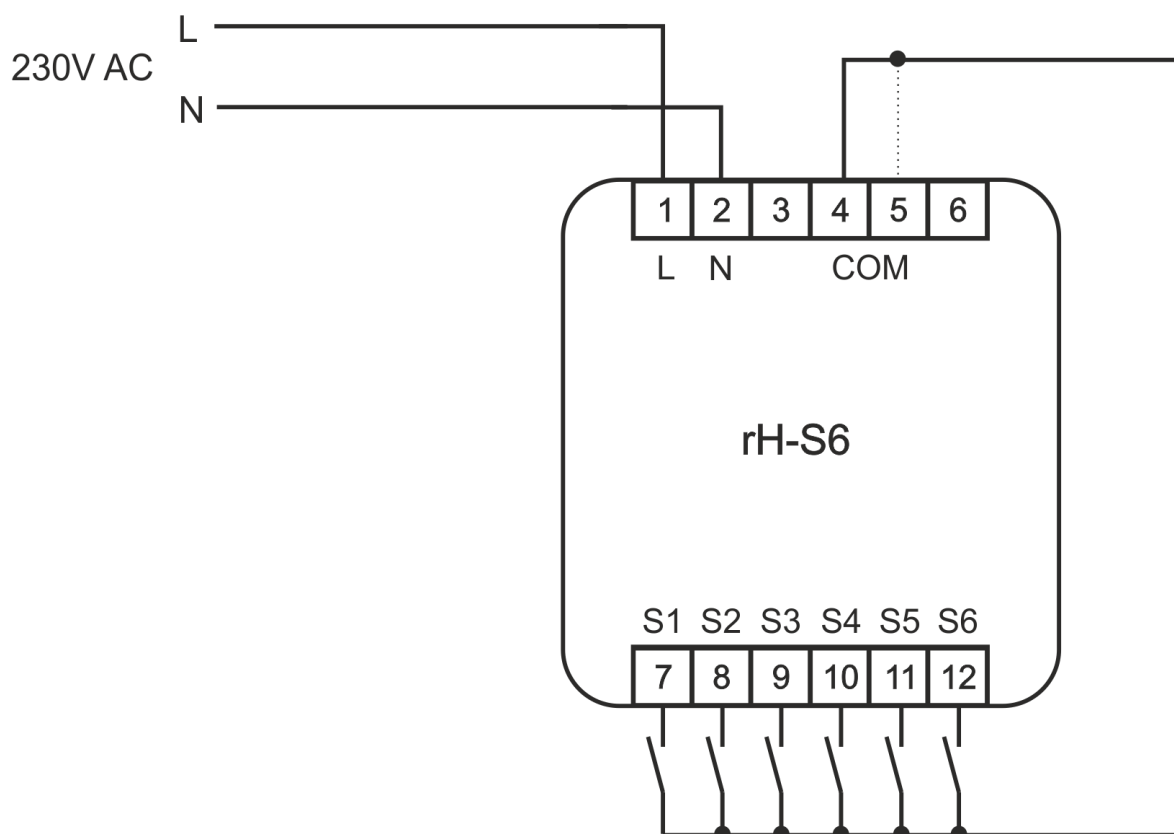


Tabela danych technicznych

Znamionowe napięcie zasilania	230 V AC
Tolerancja napięcia zasilania	-20%, +10%
Znamionowy pobór mocy	<1,5 W
Łącze radiowe (częstotliwość pracy)	868 MHz
Moc sygnału	9 mW
Rodzaj transmisji	dwukierunkowa
Kodowanie	tak
Zasięg w otwartej przestrzeni	100 m
Okres logowania w systemie	30 sekund
Wejścia	6 x stykowe
Napięcie styku	10 V
Prąd styku	5 mA
Sterowanie odseparowane od zasilania modułu	tak
Temperatura przechowywania	-20°C do +50°C
Temperatura pracy	0°C, +45°C
Wilgotność	<=85% (bez kondensacji i gazów agresywnych)
Wymiary	52,5 x 90 x 65 mm
Wymiary opakowania	72 x 107 x 60 mm
Waga netto	176,40 g
Waga z opakowaniem	201,80 g
Stopień ochrony	IP20
Pozycja pracy	dowolna
Typ obudowy	na szynę DIN
Wbudowane zabezpieczenia	przed przegrzaniem

- Rozłączyć obwód zasilania, upewnić się odpowiednim przyrządem, czy nie ma napięcia na przewodach zasilających
- Zamontować moduł na szynie DIN w rozdzielnicy
- Podłączyć przewody zgodnie z poniższym schematem
- Nie podawać napięcia na wejścia sterujące !
- Ułożyć antenę modułu równolegle do jednej z anten serwera i maksymalnie oddalić od innych przewodów
- Zarejestrować moduł w systemie



### Sygnalizacja pracy modułu (zielona dioda LED)

Tryb	Opis
Online (zarejestrowany)	LED świeci światłem ciągłym, przygasa podczas transmisji radiowej
Rejestracja	LED szybko pulsuje
Offline	LED mruga co pół sekundy — moduł stracił połączenie radiowe z serwerem lub nie jest zarejestrowany
Niezaprogramowany	LED mruga: świeci, co 1 sekundę przygasa na 100 ms — moduł należy odesłać do producenta

## Rejestracja w systemie

1. Wybrać sposób rejestracji w konfiguratorze.
2. Nacisnąć i przytrzymać przycisk na obudowie
3. Po 5 sekundach moduł zarejestruje się w systemie lub program zgłosi błąd w przypadku niepowodzenia.

### **UWAGA**

Sposób podłączenia określono w niniejszej instrukcji. Czynności związane z instalacją, podłączeniem i regulacją powinny być wykonywane przez osoby posiadające uprawnienia elektryczne, które zapoznały się z instrukcją obsługi i funkcjami modułu. Na poprawne działanie ma wpływ sposób transportu, magazynowania i użytkowania modułu. Instalacja modułu jest niewskazana w następujących przypadkach: brak elementów składowych, uszkodzenie modułu lub jego deformacja. W przypadku nieprawidłowego funkcjonowania należy zwrócić się do producenta.